

MAGNETSPANNNSYSTEME



## WIR SORGEN FÜR SPANNUNG.

Seit der Firmengründung durch Andreas Maier im Jahr 1890 hat das Unternehmen aufregende und spannende Zeiten durchlebt. Heute bieten wir als führender Hersteller in Europa über 5.000 verschiedene Produkte aus den Bereichen Spannen, Schrauben und Schließen. Mit diesem umfangreichen Sortiment erfüllen wir sicherlich alle Bedürfnisse und Anforderungen unserer Kunden. Doch optimale Qualität zu leisten, bedeutet eine Herausforderung auf allen Ebenen: Kompetente Beratung, moderne Teamorganisation, individuelle Lösungen auch durch eigene Entwicklungen, Flexibilität bei veränderten Bedingungen, ... Und das finden wir selbst so spannend, dass wir uns jeden Tag darauf freuen, mit unseren Mitarbeitern und unseren Kunden gemeinsam den Markt auch in Zukunft zu gestalten. Darauf können Sie sich verlassen.



### GESCHÄFTSLEITUNG

> Johannes Maier  
Volker Göbel



### DIE AMF SERVICE-GARANTIE

> Mit Sicherheit auf dem Weg nach oben

### FIRMENGESCHICHTE

- 1890** Firmengründung als Schlossfabrik durch Andreas Maier.
- 1920** Schraubenschlüssel erweitern das Herstellungs-Programm.
- 1928** Fließband-Montage der FELLBACHER SCHLÖSSER.
- 1951** Mit Spannelementen diversifiziert AMF in die Werkstück- und Werkzeugspanntechnik.
- 1965** Schnellspanner erweitern das AMF-Sortiment. AMF-Kataloge werden in zehn Sprachen gedruckt.
- 1975** Weitere Spezialisierung durch Hydraulische Spanntechnik.
- 1982** Spann- und Vorrichtungssysteme vervollständigen die AMF-Spannkompetenz.
- 1996** AMF-Teamorganisation in allen Geschäftsbereichen. Qualitätsmanagement mit Zertifizierung nach ISO 9001.
- 2001** AMF Service-Garantie für alle Produkte.
- 2004** Einführung des Nullpunktspannsystems ZPS
- 2007** Die AMF-Magnetspanntechnik erweitert die AMF-Produktpalette
- 2009** Entwicklung und Vertrieb der AMF-Vakuumspanntechnik
- 2012** Die LOW-COST-AUTOMATISIERUNG erweitert die Kompetenz in den Bereichen automatisiert Beladen, Greifen, Spannen, Kennzeichnen und Reinigen.

### 5 Individuelle Entwicklung

Das Produkt, das Sie benötigen, gibt es nicht? Reden Sie mit uns: Wir finden für Sie die passende Lösung – von Sonderausführungen bis hin zur völligen Neuentwicklung.

### 4 Gewährleistung

Wir stehen zu unserem hohen Qualitätsanspruch. Reklamationen werden unbürokratisch und kulant bearbeitet – wo immer möglich, auch über die Gewährleistungsfrist hinaus.

### 3 Garantiertes Qualitäts-Standard

AMF steht für sorgfältigste Fertigung im eigenen Haus. Dieser Tradition folgen wir seit 1890 – heute natürlich längst mit einem modernen Qualitätsmanagement nach ISO 9001.

### 2 Kurze Lieferzeit

Das AMF-Fertigwarenlager mit über 5.000 Artikeln garantiert eine Lieferbereitschaft von 98 %. Sie können also davon ausgehen, dass jeder bestellte Lagerartikel noch am selben Tag an Sie ausgeliefert wird.

### 1 Echte Fachberatung

Viele Aufgaben, viele Lösungen. Im AMF-Profisortiment finden Sie die richtige Lösung schnell und sicher: bei Ihrem Fachhandelspartner vor Ort oder mit Hilfe der Spezialisten in unseren Teams. Anruf genügt.

### E Made in Germany

Unsere Produktpalette wird selbstverständlich von unserem Mitarbeiterteam in Deutschland entwickelt und hergestellt.

**FUNKTIONSPRINZIP, VORTEILE UND LEISTUNGSMERKMALE DER AMF-MAGNETSPANNTECHNOLOGIE**

4 - 9

**MAGNETSPANNPLATTEN FÜR DAS FRÄSEN**

10



**STEUEREINHEITEN UND HANDBEDIENGERÄT**

11 - 13



**POLVERLÄNGERUNGEN**

14



**MAGNET-FLANSCH**

16 - 19

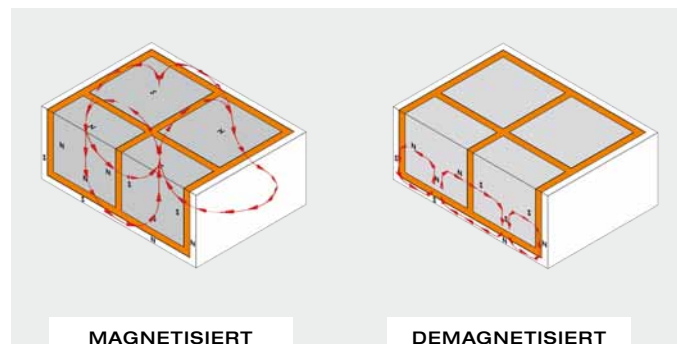


# DIE AMF-MAGNETSPANNTECHNOLOGIE - MIT SICHERHEIT LEISTUNGSSTARK

Elektromagnetische Spannsysteme waren häufig verbunden mit Unsicherheit, Unzuverlässigkeit, Überhitzung oder auch einem hohen Wartungsbedarf. Diese störenden Merkmale gehören endgültig der Vergangenheit an. Denn die innovative elektropermanente Technologie der AMF-Magnetspanntechnik überzeugt dauerhaft mit ihren leistungsfähigen Eigenschaften. Dahinter steckt langjährige Erfahrung, umfassendes Know-how und der Anspruch, kundenorientierte Lösungen zu bieten.

Das Ergebnis hat es in sich: Hochwertige Quadratpole, angeordnet nach dem Schachbrett-Prinzip, bilden den magnetischen Doppelzyklus. Durch die direkte Umgebung von umpolbaren Permanentmagneten an den Seiten und den Magneten unterhalb der Pole lässt sich ein elektromagnetisches Feld erzeugen.

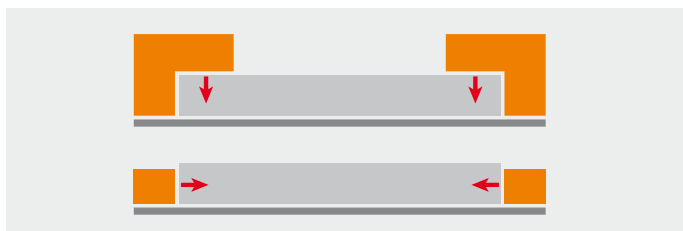
Als solches lassen sich die Quadratpolplatten gezielt nutzen – nach außen zur Magnetisierung von Werkstücken oder nach innen, um den Magnetfluss von den Werkstücken wieder zu lösen. Die jeweilige Aktivierung bzw. Deaktivierung erfolgt im Bruchteil einer Sekunde. Eine neutrale Krone ermöglicht zudem die komplette magnetische Isolation.



## DIE AMF-MAGNETSPANNTECHNIK IM VERGLEICH ZU BISHERIGEN SYSTEMEN.

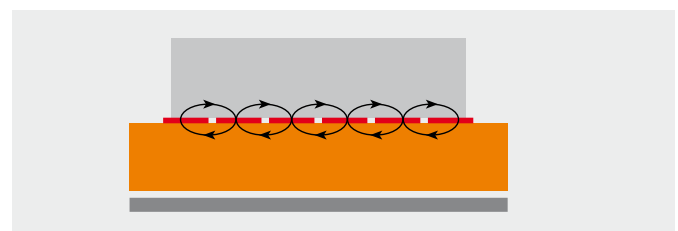
### PERFEKTION OHNE EINSCHRÄNKUNG.

Bei bisherigen Spannsystemen mussten häufig Kompromisse eingegangen werden, die leider auch Auswirkungen auf den Produktionsprozess und auf die Produktivität hatten. Die elektropermanente AMF-Magnetspanntechnologie eröffnet hier ganz neue Möglichkeiten und macht mehrfache Neupositionierungen für den Bearbeitungsprozess sowie Deformationen oder Beeinträchtigungen durch Spannmittel komplett vergessen.



### FREI BEARBEITBARE FLÄCHEN UND GLEICHMÄSSIGE SPANNUNG

Die Kraft des Magnetfelds macht den entscheidenden Unterschied. Denn die magnetische Oberfläche, auf der sich die Kraft gleichmäßig verteilt, wird als Spannbereich für das Werkstück genutzt. Ohne weitere Spannmittel sind so alle Flächen zur Bearbeitung rundum zugänglich und eine einfache 5-Seitenbearbeitung ist problemlos möglich. Ein einziger Vorgang reicht aus für eine gleichmäßige Spannung. Höhere Oberflächenqualität, höhere Präzision und erhöhte Standzeiten der Schneidstoffe sind die Folgen.

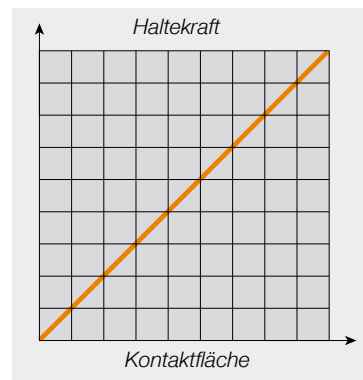


# EINE SPANNENDE LÖSUNG - INNOVATIV UND WIRTSCHAFTLICH.

## DIE SPANNENDE VERBINDUNG VON VIELSEITIGEN VORTEILEN.

Auf der Basis des elektropermanenten Magnetismus überzeugen die Magnetspannplatten von AMF mit Leistungsstärke, Sicherheit, Flexibilität und Wirtschaftlichkeit.

Die Handhabung ist komfortabel und schnell, die Einsatzbereiche für Werkzeugmaschinen sind unbegrenzt. Auch die Installation des Systems ist ausgesprochen einfach, so dass sich sehr schnell die Erfolge in der Anwendung zeigen. Und die tragen zur entsprechend kurzfristigen Amortisierung der Investition bei. Denn die Optimierung der Abläufe, die Verbesserung der Ergebnisqualität und die Reduzierung der Bearbeitungszeiten steigern die Effizienz ganz wesentlich.



*Die Spannkraft der Magnetspannplatten entwickelt sich gleichmäßig linear und proportional zur Kontaktfläche des Werkstücks und bleibt zeitkonstant und ungebunden von Bearbeitungsphasen.*

## IHRE VORTEILE AUF EINEN BLICK!

### PRODUKTIVITÄT

- > Hohe Spannkraften bis zu 384 kN
- > Einfache und schnelle Positionierung des Werkstücks
- > Drastische Verringerung der Rüstzeiten
- > Schnelle Interaktion mit CAD/CAM-Systemen
- > Verbesserung des Arbeitsablaufes
- > Höhere Oberflächengüte und Toleranzen
- > Materialdicke der Magnetspannplatten ab 43 mm

### SICHERHEIT

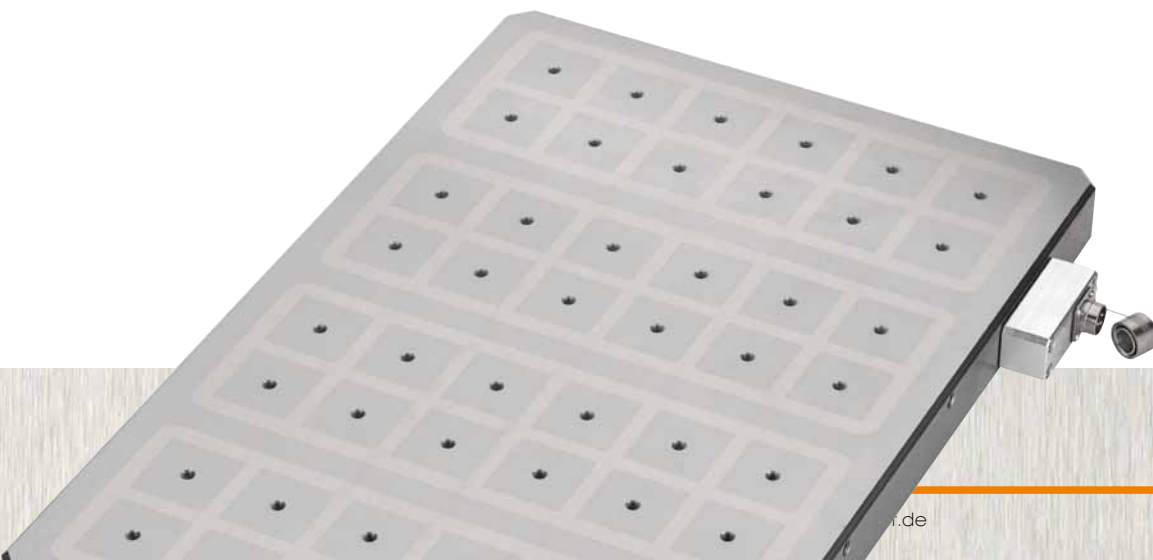
- > Konstante und konzentrierte Kraft
- > Kein Stromverbrauch während der Bearbeitung
- > Arbeitsergonomisch
- > Keine Streuung des Magnetflusses
- > Keine Interferenzen

### FLEXIBILITÄT

- > Wiederholgenauigkeit von 0,01 mm
- > 5-Seiten-Bearbeitung möglich
- > Alle Verfahrswege werden ohne Einschränkung genutzt
- > Bearbeitbarkeit von Werkstücken, die größer sind als der Tisch
- > Gleichzeitige Bearbeitung mehrerer Werkstücke Seite an Seite
- > Einfache Programmierbarkeit mit CNC oder FFS (Flexibles Fertigungssystem)

### PRAXISGERECHT

- > Geringe Investitionskosten
- > Keinerlei Wartung
- > Kein Veränderungsbedarf der Maschine
- > Energieersparnis
- > Verminderter Werkzeugverschleiß
- > Hoher Zeitwert



# DAS KLEINE ABC UND DIE FAQs ZUR MAGNETSPANNTECHNIK.

- > **ARBEITSTEMPERATUR:** Bis zu dieser Temperatur kann ein Magnet ohne irreversible Magnetisierungsverluste eingesetzt werden.
- > **CURIE-TEMPERATUR:** Bei dieser Temperatur verlieren Magnetwerkstoffe ihre Magnetisierung irreversibel.
- > **FERROMAGNETISCHES MATERIAL:** Alle Materialien, die nach Anlegen eines externen Magnetfeldes eine Magnetisierung aufweisen.
- > **MAGNETISCHE FELDDÄRKE (A/M):** Ampere pro Meter ( $1\text{A/m} = 0,01256\text{ Oested}$ )
- > **MAGNETISCHE FLUSSDICHTHE (INDUKTION):** Die Veränderung in einem Stoff, die durch ein angelegtes Magnetfeld bewirkt wird. Formelzeichen: B / Einheit: T
- > **TESLA (T):** Einheit der magnetischen Induktion  $1\text{ T} = 10^4\text{ Gauß}$
- > **GAUSS (G):** Alte Einheit der magnetischen Induktion
- > **SÄTTIGUNG MAX.:** Das Werkstück nimmt keine weitere Magnetisierung mehr auf.
- > **POLVERLÄNGERUNGEN:** Ermöglicht eine 5-Seiten Bearbeitung ohne Störkanten.
- > **NEODYM:** Magnetwerkstoff (NdFeB = Neodym-Eisen-Bor). Sie erhalten bei der Herstellung eine magnetische Ausrichtung.
- > **ALNICO:** Magnetwerkstoff (Aluminium-Nickel-Cobalt)

## WAS PASSIERT BEI STROMAUSFALL?

Das System wird von eventuellem Stromausfall nicht beeinträchtigt, es bleibt weiterhin sicher gespannt.

## WIE KÖNNEN DIE MAGNETSPANNPLATTEN BEFESTIGT WERDEN?

- a) seitlich in den Aussparungen mit Spanneisen (siehe Katalog „Mechanische Spannelemente“)
- b) in Kombination mit einer Adapterplatte zum AMF-Nullpunktspannsystem.

## KANN MAN AUCH AUF EINEM POL SPANNEN?

Es müssen mindestens zwei Pole bestückt werden damit es zu einem Magnetfluss kommt. Um jedoch optimal zu spannen müssen min. 4 Pole belegt werden.

## WAS PASSIERT, WENN IN DIE MAGNETSPANNPLATTE GEFRÄST WURDE?

Die Magnetspannplatten können durch mehrmaliges Überschleifen oder -fräsen 4 mm nachgearbeitet werden. Somit wird auch gleichzeitig die Planparallelität wieder verbessert.

## WELCHE PRÄZISION LÄSST SICH MIT DIESEM SYSTEM ERREICHEN?

Planparallelität bis zu 0,02 mm kann erreicht werden durch:

- 1) Schruppen der ersten Fläche
- 2) Platte wenden, schruppen, entspannen und schlichten der zweiten Fläche
- 3) Platte wenden und schlichten der ersten Fläche

## IST EINE MECHANISCHE VERFORMUNG BEIM SPANNEN MÖGLICH?

Das Gegenteil ist der Fall. Bei brenngeschnittenen Teilen, d.h. eine sehr unebene Werkstückoberfläche, wird mit 3 festen Polen (3-Punktauflage) und mit beweglichen Polen gespannt. Die beweglichen Pole gleichen die Unebenheiten aus und somit wird das Werkstück beim Spannen nicht verformt.

## GIBT ES BESTEHENDE GEFAHREN DURCH DIE MAGNETFELDER?

Magnetfeldhöhe 0 bis 100 mm: z. B. Herzschrittmacher, Armbanduhr, Scheckkarte können in diesem Bereich beschädigt werden.

Ab Magnetfeldhöhe 100 mm, ist kein gesundheitliches Risiko mehr vorhanden.

Achtung! Keine Werkstücke auflegen, während der Magnet aktiv gespannt ist. – Verletzungsgefahr!

## BIS WIEVIEL GRAD CELSIUS KÖNNEN MAGNETTISCHE EINGESETZT WERDEN?

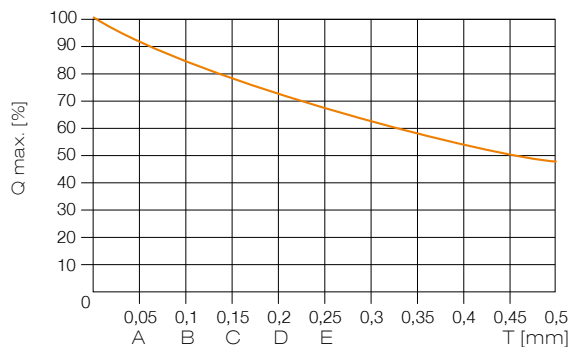
Die Magnettische können bei Betriebstemperaturen bis zu 100 °C eingesetzt werden. Der Neodym-Magnet weist eine Garantie für eine max. Temperatur von 100 °C auf (bezogen auf die Temperatur in Kontakt mit der Oberfläche des Magnettisches über einen längeren Zeitraum). Aufgrund von starken Temperaturschwankungen können in einigen Fällen „magnetische Ränder“ auftreten, die wieder verschwinden, wenn die Temperatur erneut innerhalb der garantierten Parameter liegt.

# EINE MASSGESCHNEIDERTE ENTSCHEIDUNG

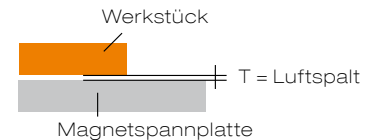
Jedes Polpaar (Nord + Süd) generiert eine bestimmte autonome Haltekraft, die nicht von anderen naheliegenden Polen beeinflusst wird. In dieser Weise kann durch die Bestimmung der Anzahl der zu belegenden Pole die entsprechende Haltekraft berechnet und folglich auch die Leistung der Maschine mit den Bearbeitungsparametern bestimmt werden.

## 1) ZERSPANNUNGSKURVE / OBERFLÄCHENSTATUS

(WERKSTÜCK AUF MAGNETSPANNPLATTE)

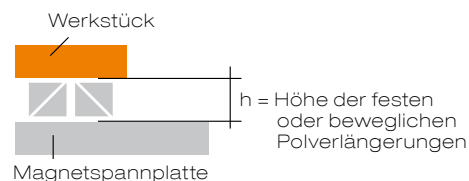
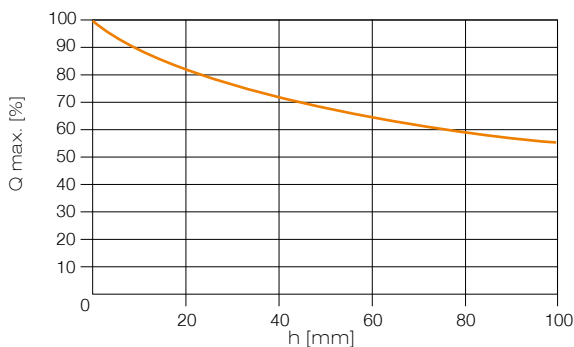


- A = Gefräst
- B = Geschruppt
- C = Gewalzt / Laminier
- D = Kokillenguss
- E = Sandformguss



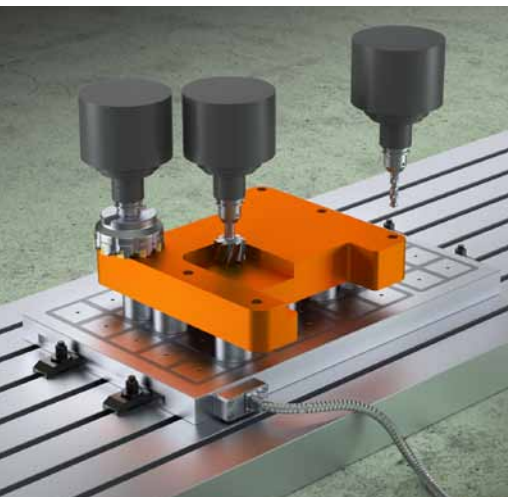
## 2) ZERSPANNUNGSKURVE / HÖHE DER POLVERLÄNGERUNGEN

(WERKSTÜCK AUF POLVERLÄNGERUNGEN)



# FREIE FLÄCHEN UND GLEICHMÄSSIGE SPANNUNG - BESTE VORAUSSETZUNGEN FÜR VERSCHIEDENSTE ANWENDUNGSBEREICHE.

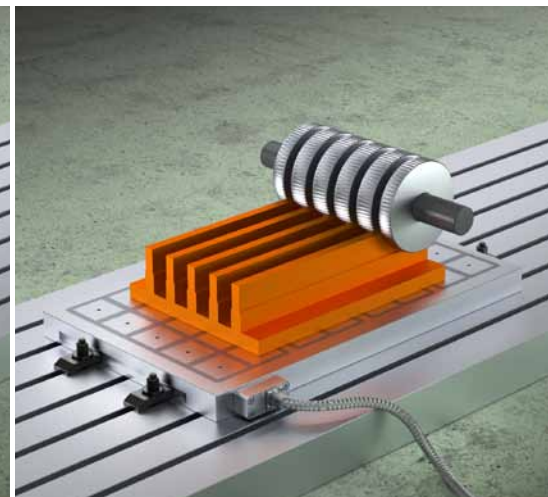
Ganz gleich, wie unterschiedlich die Anforderungen sind – AMF-Magnetspannplatten zeichnen sich durch konstant starke Leistungen aus. Bei vertikaler oder horizontaler Positionierung werden schwere Fräsarbeiten ebenso erfolgreich durchgeführt wie eine Bearbeitung im Hochgeschwindigkeitsbereich (HSC). Die Vielseitigkeit des Systems zeigt sich in den breit gefächerten Anwendungsmöglichkeiten: Für Bett-, Fahrständer, Portalfräsmaschinen, Arbeitszentren, Wechselplatten und Aufspannwürfel ist das System hervorragend geeignet. Die modulare Bauweise lässt zudem eine Erweiterung für komplette Maschinentische oder auch für individuelle Projektlösungen zu.



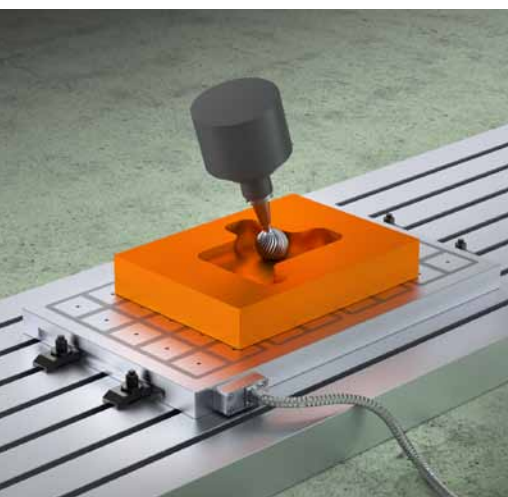
Planfräsen, Bohren und Taschenfräsen



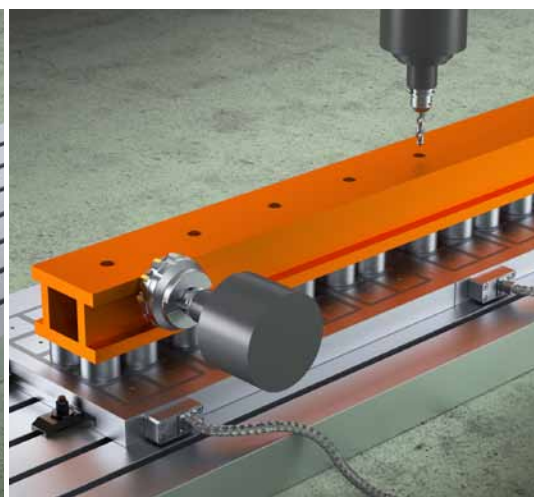
Fräsen von Flächen und Nuten an Rundmaterial



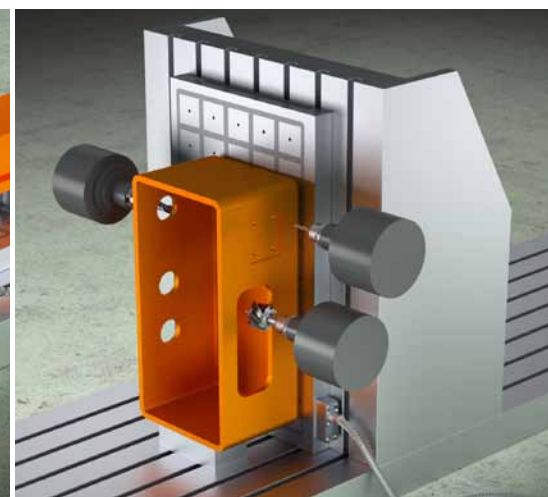
Profilfräsen von Werkstücken Seite an Seite



Form- und Konturfräsen



Bearbeiten von Profil- und Stangenmaterial



Fräsen von metallischen Werkstoffen





Nr. 2950-50

## Magnetspannplatte für das Fräsen Premium Line

Kraft / Pol = 4 kN



Auf Lager!

Auf Lager!

Auf Lager!

Bestell-Nr.	A [mm]	B [mm]	H ±0,02 [mm]	Polgröße [mm]	Anzahl Pole [St]	Haltekraft max. [kN]	Gewicht [Kg]
550707	490	295	43	50	24	96	34
550708	490	420	43	50	36	144	49
550709	490	475	43	50	42	168	56
550710	490	575	43	50	48	192	67
550711	640	295	43	50	32	128	45
550712	640	420	43	50	48	192	64
550713	640	475	43	50	56	224	73
550714	640	575	43	50	64	256	88
550715	795	295	43	50	40	160	56
550716	795	420	43	50	60	240	80
550717	795	475	43	50	70	280	90
550718	795	575	43	50	80	320	110
550719	950	295	43	50	48	192	67
550720	950	420	43	50	72	288	96
550721	950	475	43	50	84	336	108
550722	950	575	43	50	96	384	131

### Ausführung:

Magnetspannplatte mit Quadratpoltechnik in Monoblock-Bauweise mit metallischer Oberfläche und sehr hohen Haltekraften. Zum Positionieren, Spannen und Bearbeiten von magnetisierbaren Werkstoffen.

In Verbindung mit Polverlängerungen auch besonders für die 5-Seiten-Bearbeitung von Werkstücken geeignet.

### Merkmal:

Magnetspannplatte mit metallischer Oberfläche. Durch diese spezielle und hochwertige Bauweise werden die höchsten Haltekraften in der Magnetspanntechnik mit Quadratpoltechnik erreicht.

Bei vollständiger Belegung aller Pole wirkt die maximale angegebene Haltekraft.

Ein besonderer Vorteil ist die niedrige Bauweise von 43 mm. Hierdurch ist das Eigengewicht sehr gering und die Maschinentischbelastung ist deutlich reduziert.

Bei einer möglichen Beschädigung der Oberfläche kann diese bis zu 4 mm nachbearbeitet werden um die ursprüngliche Oberflächengüte wieder herzustellen.

Im Auslieferungszustand haben die Magnetspannplatten eine Höhentoleranz von +/- 0,02 mm, eine noch kleinere Höhentoleranz kann auf Anfrage jederzeit angeboten werden.

Der Steckkontakt zur Steuereinheit ist ein wasserresistenter Push-pull Stecker inkl. Schutzabdeckung.

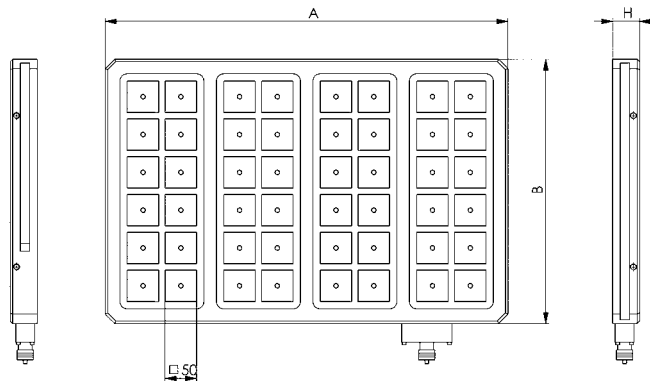
Die optimalen Haltekraften werden ab einer Werkstück- bzw. Materialdicke größer 12 mm erreicht.

An den Stirnseiten ist beidseitig eine Spannnut für die Befestigung auf dem Maschinentisch vorhanden. Ebenso können in die Magnetspannplatten Befestigungsbohrungen eingebracht werden. Hierzu ist ein Bohrplan bei AMF anzufordern.

Das M8 Innengewinde für die Befestigung der Polverlängerung ist zentrisch in jedem Pol direkt – ohne Gewindebuchse – eingebracht.

### Vorteil:

- Magnetspannplatte mit metallischer Oberfläche
- Umweltfreundliche Spanntechnologie: Energie wird nur zum Spannen und Entspannen benötigt
- Höchste Sicherheit: Haltekraft bleibt auch bei Stromausfall erhalten
- Maximale Haltekraft: durch den Einsatz der neuesten Magnetwerkstoffe
- Sehr geringe Aufbauhöhe



## Nr. 2970SG-10

### Steuergerät für eine Magnetspannplatte



Bestell-Nr.	Länge [mm]	Breite [mm]	Höhe [mm]	Gewicht [Kg]
550738	300	300	120	10

#### Anwendung:

Steuergerät für eine Magnetspannplatte.

Das Steuergerät hat drei Bedientasten:

- 1 x Magnetisieren (MAG)
- 1 x Demagnetisieren (DEMAG)
- 1 x Freigabe

Um den Magnetisier- bzw. Demagnetisierzyklus zu starten, müssen folgende Tastenkombinationen gleichzeitig gedrückt werden:

- Magnetisieren = MAG + Freigabe
- Demagnetisieren = DEMAG + Freigabe

#### Merkmal:

Anschluss- und Steuerkabel haben jeweils eine Länge von 3 Metern.

Das Anschlusskabel hat einen Stecker für 400V / 32A und ist anschlussfertig vormontiert. Das hochwertige Steuerkabel hat eine Ummantelung aus Stahlgewebe und einen Push-pull Stecker für den Anschluss an die Magnetspannplatte.

DB-9 Stecker vorhanden für:

- 1 x Maschinen-Verriegelung
- 1 x Handbediengerät

#### Vorteil:

- Kompakte und anschlussfertige Steuerung für eine Magnetspannplatte
- Kurze Zykluszeiten kleiner 1 Sekunde für Magnetisieren und Demagnetisieren
- Keine weitere Montage von z.B. Anschlussstecker notwendig
- Sehr solide und robuste Bauweise

## Nr. 2970HBG-10

### Handbediengerät für Steuergeräte ohne Kanalwahl



Bestell-Nr.	Länge Anschlusskabel [m]	Gewicht [Kg]
550744	3	1,0

#### Anwendung:

Das Handbediengerät wird zum Ansteuern der Magnetspannplatten mittels Steuergerät bzw. Steuereinheit verwendet.

Das Handbediengerät hat drei Funktionstasten:

- 1 x Magnetisieren (MAG)
- 1 x Demagnetisieren (DEMAG)
- 1 x Freigabe

Um den Magnetisier- bzw. Demagnetisierzyklus zu starten, müssen folgende Tastenkombinationen gleichzeitig gedrückt werden:

- Magnetisieren = MAG + Freigabe
- Demagnetisieren = DEMAG + Freigabe

#### Merkmal:

Das Handbediengerät ist passend für alle AMF-Steuergeräte der Baureihe 2970 ohne Kanalwahl und wird mittels DB-9 Stecker direkt mit dem Steuergerät bzw. der Steuereinheit verbunden.

Das Anschlusskabel ist 3 Meter lang.

#### Vorteil:

- Leichtes und praktisches Handbediengerät
- Anschlussfertige Lieferung
- Kann direkt an das Steuergerät oder die Steuereinheit angeschlossen werden.

Nr. 2970SG-20

Steuereinheit ohne Kanalwahl 400V / 32A

Bestell-Nr.	Anzahl zu steuernde Magnetspannplatten		Gewicht [Kg]
		[St]	
550739	2	12	
550740	3	13	
550741	4	21	

### Anwendung:

Steuereinheit mit Handbediengerät für das gleichzeitige Ansteuern von 2, 3 oder 4 Magnetspannplatten.

Das Handbediengerät hat drei Funktionstasten:

- 1 x Magnetisieren (MAG)
- 1 x Demagnetisieren (DEMAG)
- 1 x Freigabe

Um den Magnetisier- bzw. Demagnetisierzyklus zu starten, müssen folgende Tastenkombinationen gleichzeitig gedrückt werden:

- Magnetisieren = MAG + Freigabe
- Demagnetisieren = DEMAG + Freigabe

### Merkmal:

Anschluss- und Steuerkabel haben jeweils eine Länge von 3 Metern.

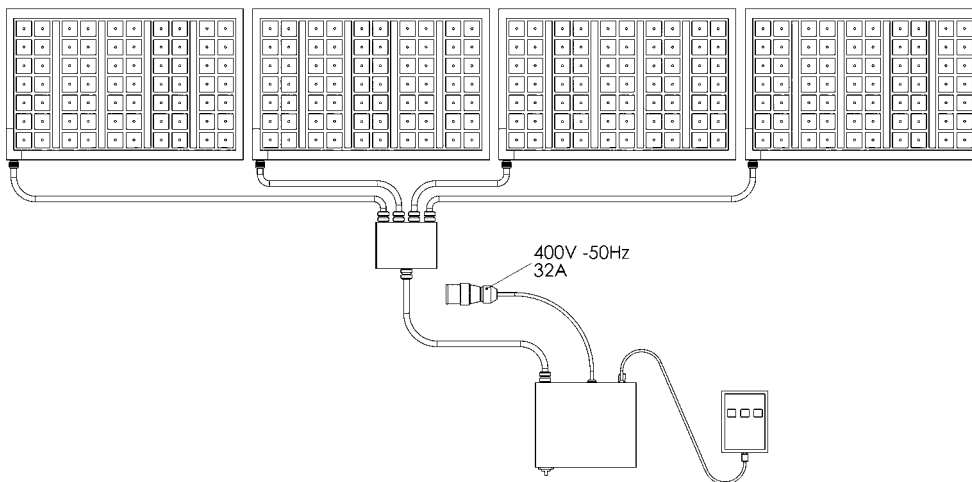
Das Anschlusskabel hat einen Stecker für 400V / 32A und ist anschlussfertig vormontiert. Die hochwertigen Steuerkabel haben eine Ummantelung aus Stahlgewebe und jeweils einen Push-pull Stecker für den Anschluss an die Magnetspannplatten.

Das Handbediengerät mit den Funktionstasten MAG, DEMAG und Freigabe ist im Lieferumfang enthalten.

Das Steuergerät hat eine vorbereitete Kabeldurchführung für das Signal der Maschinenverriegelung.

### Vorteil:

- Kompakte und anschlussfertige Steuerung für 2, 3 oder 4 Magnetspannplatten
- Kurze Zykluszeiten kleiner 1 Sekunde für Magnetisieren und Demagnetisieren
- inklusive Handbediengerät als Fernbedienung für eine komfortable Handhabung
- Keine weitere Montage von z.B. Anschlussstecker notwendig
- Sehr solide und robuste Bauweise.



Nr. 2970SG-20

Steuereinheit mit Kanalwahl 400V / 32A

Bestell-Nr.	Anzahl zu steuernde Magnetspannplatten		Gewicht [Kg]
	[St]		
550742	1 - 2		13
550743	1 - 4		22

### Anwendung:

Steuereinheit mit Handbediengerät für das Ansteuern von 1 - 2 oder 1 - 4 Magnetspannplatten. Mit dem Handbediengerät können die einzelnen Platten zu- und abgewählt werden.

Das Handbediengerät hat neben den Auswahlschaltern für die Magnetspannplatten drei Funktionstasten:

- 1 x Magnetisieren (MAG)
- 1 x Demagnetisieren (DEMAG)
- 1 x Freigabe

Um den Magnetisier- bzw. Demagnetisierzyklus zu starten, müssen folgende Tastenkombinationen gleichzeitig gedrückt werden:

- Magnetisieren = MAG + Freigabe
- Demagnetisieren = DEMAG + Freigabe

### Merkmal:

Anschluss- und Steuerkabel haben jeweils eine Länge von 3 Metern.

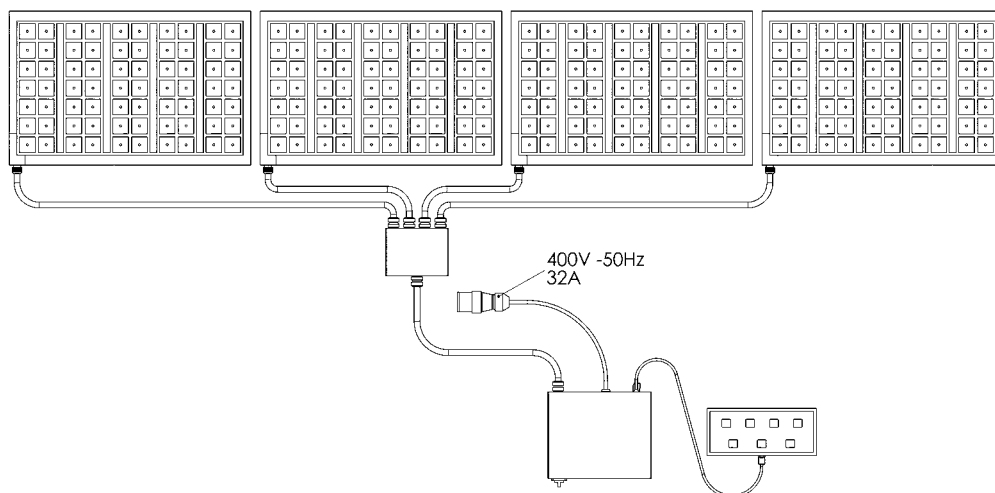
Das Anschlusskabel hat einen Stecker für 400V / 32A und ist anschlussfertig vormontiert. Die hochwertigen Steuerkabel haben eine Ummantelung aus Stahlgewebe und jeweils einen Push-pull Stecker für den Anschluss an die Magnetspannplatten.

Das Handbediengerät mit den Funktionstasten MAG, DEMAG und Freigabe ist im Lieferumfang enthalten.

Das Steuergerät hat eine vorbereitete Kabeldurchführung für das Signal der Maschinenverriegelung.

### Vorteil:

- Kompakte und anschlussfertige Steuerung für 1 - 2 oder 1 - 4 Magnetspannplatten
- Kurze Zykluszeiten kleiner 1 Sekunde für Magnetisieren und Demagnetisieren
- inklusive Handbediengerät als Fernbedienung für eine komfortable Handhabung
- Keine weitere Montage von z.B. Anschlussstecker notwendig
- Sehr solide und robuste Bauweise.



Die optimale Anpassung an die Werkstückoberflächenkontur wird durch die beweglichen Polverlängerungen garantiert.

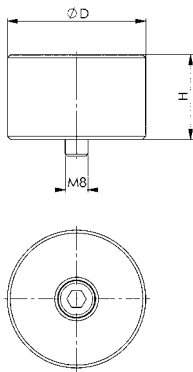
Diese Polverlängerungen passen sich der Werkstückoberfläche an. Das Werkstück ist unterbaut und liegt stabil auf den Polverlängerungen auf.

Eine 5-Seiten Bearbeitung ohne jegliche Störkante ist optimal möglich.



## Nr. 2975PVF-50

### Polverlängerung, fest



Bestell-Nr.	Größe	ØD [mm]	H [mm]	Gewicht [g]
550745	50	49	30	438

#### Anwendung:

Feste Polverlängerungen werden direkt mit einer M8 Schraube auf den Polen der Magnetspannplatte befestigt.

Vorbearbeitete oder ebene Werkstücken können direkt auf die festen Polverlängerungen aufgelegt und gespannt werden.

Hat das Werkstück unebene Flächen wird im Regelfall auf 3 feste Polverlängerungen aufgelegt und gespannt (Dreipunktauflage). Auf allen anderen Pole werden bewegliche Polverlängerungen eingesetzt, die sich flexibel an die Werkstückkontur anpassen.

#### Merkmal:

Die Polverlängerungen sind für den optimalen Magnetfluss durch die Polverlängerung in das Werkstück ausgelegt.

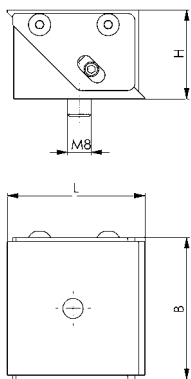
Die Befestigungsschraube M8 ist im Lieferumfang enthalten.

#### Vorteil:

- Einfache und schnelle Montage
- Optimaler Kraftfluss der Magnetfeldlinien
- Große Haltekräfte

## Nr. 2975PVB-50

### Polverlängerung, beweglich



Bestell-Nr.	Größe	L [mm]	B [mm]	H [mm]	Gewicht [g]
550746	50	49	48	28 - 32	440

#### Anwendung:

Bewegliche Polverlängerungen werden direkt mit einer M8 Schraube auf den Polen der Magnetspannplatte befestigt.

Die beweglichen Polverlängerungen werden bei unebenen Werkstücken zum Höhenausgleich verwendet und passen sich durch Federkraft an das Werkstück an. Werkstücke können verzugsfrei aufgelegt und gespannt werden.

#### Merkmal:

Die Polverlängerungen sind für den optimalen Magnetfluss durch die Polverlängerung in das Werkstück ausgelegt.

Die Befestigungsschraube M8 ist im Lieferumfang enthalten.

#### Vorteil:

- Einfache und schnelle Montage
- Optimaler Kraftfluss der Magnetfeldlinien
- Große Haltekräfte



- + **Überragendes Preis-Leistungsverhältnis**
- + **Drastische Rüstzeitreduzierung**
- + **Schneller Rationalisierungseffekt**
- + **Wiederholgenauigkeit < 5µm**
- + **Edelstahl rostfrei**
- + **Formschluss**



Nr. 6213

## Magnet-Flansch mit Einbau-Spannmodul

Kraft / Pol = 4 kN

**NEU!**

Bestell-Nr.	Größe	Polgröße [mm]	Anzahl Pole [St]	H	K	Gewicht [g]
554499	K10.2	50	4	108	88,0	24,1
554500	K10.3	50	4	110	90,0	24,0
554501	K20	50	4	110	85,0	24,5
554502	K20.3	50	4	115	89,5	24,3

### Ausführung:

Der Magnet-Flansch mit Quadratpoltechnik in Monoblockbauweise mit metallischer Oberfläche und vier Polen zum Spannen auf dem Maschinentisch.

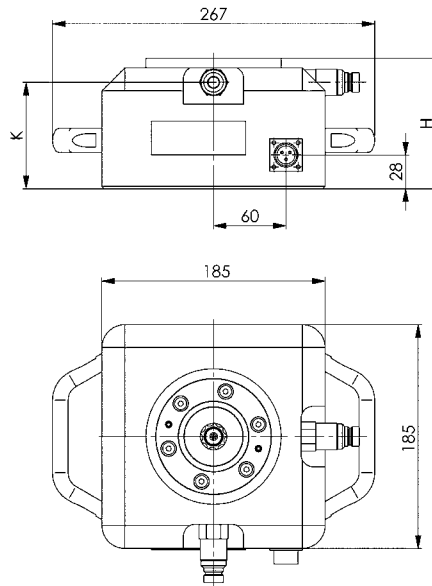
An der Oberseite ist das AMF-Spannmodul in den Flansch eingebracht und wird je nach Ausführung pneumatisch oder hydraulisch betrieben.

### Anwendung:

Dieses Spannmittel ist besonders geeignet für Spannlösungen direkt auf dem Maschinentisch ab Losgröße 1. Es passt sich an die unterschiedlichen Stichmaße der Spann-Nippel an und spannt das Werkstück verzugsfrei auf dem Maschinentisch.

### Hinweis:

Der Magnet-Flansch kann mit allen verfügbaren AMF Steuergeräten und Steuereinheiten für die Magnetspanntechnik angesteuert werden.





Nr. 2950-50-2x2

## Magnet-Flansch Rohling

Kraft / Pol = 4 kN

**NEU!**



Bestell-Nr.	Polgröße [mm]	Anzahl Pole [St]	Gewicht [Kg]
554505	50	4	23,4

### Ausführung:

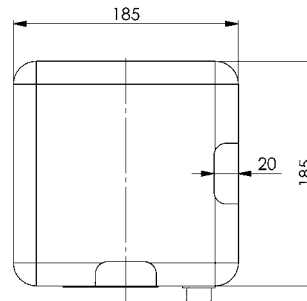
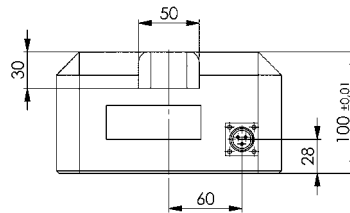
Magnet-Flansch Rohling mit Quadratpoltechnik in Monoblockbauweise mit metallischer Oberfläche und vier Polen zum Spannen auf dem Maschinentisch. Die Oberseite kann bis zu einer Bearbeitungtiefe von 50 mm nachbearbeitet werden.

### Anwendung:

Dieser Magnet-Flansch Rohling eignet sich besonders für kundenindividuelle Aufspannlösungen. Durch das Aufmaß von 50 mm an der Oberseite lassen sich je nach Anforderung Bohrungen und Gewinde für mechanische, pneumatische oder hydraulische Spannelemente einbringen.

### Hinweis:

Der Magnet-Flansch Rohling kann mit allen verfügbaren AMF Steuergeräten und Steuereinheiten für die Magnetspanntechnik angesteuert werden.



Nr. 2970SG-10

Steuergerät für eine Magnetspannplatte



Bestell-Nr.	Länge [mm]	Breite [mm]	Höhe [mm]	Gewicht [Kg]
550738	300	300	120	10

### Anwendung:

Steuergerät für eine Magnetspannplatte.

- Das Steuergerät hat drei Bedientasten:  
 1 x Magnetisieren (MAG)  
 1 x Demagnetisieren (DEMAG)  
 1 x Freigabe

Um den Magnetisier- bzw. Demagnetisierzyklus zu starten, müssen folgende Tastenkombinationen gleichzeitig gedrückt werden:

- Magnetisieren = MAG + Freigabe
- Demagnetisieren = DEMAG + Freigabe

### Merkmal:

Anschluss- und Steuerkabel haben jeweils eine Länge von 3 Metern.

Das Anschlusskabel hat einen Stecker für 400V / 32A und ist anschlussfertig vormontiert. Das hochwertige Steuerkabel hat eine Ummantelung aus Stahlgewebe und einen Push-pull Stecker für den Anschluss an die Magnetspannplatte.

DB-9 Stecker vorhanden für:

- 1 x Maschinen-Verriegelung
- 1 x Handbediengerät

### Vorteil:

- Kompakte und anschlussfertige Steuerung für eine Magnetspannplatte
- Kurze Zykluszeiten kleiner 1 Sekunde für Magnetisieren und Demagnetisieren
- Keine weitere Montage von z.B. Anschlussstecker notwendig
- Sehr solide und robuste Bauweise

Nr. 2970SV-10

Verteilerbox mit 4 Ausgängen

**NEU!**



Bestell-Nr.	Anzahl der zu steuernden Magnetflansche [St]	Gewicht [Kg]
554506	4	5,6

### Anwendung:

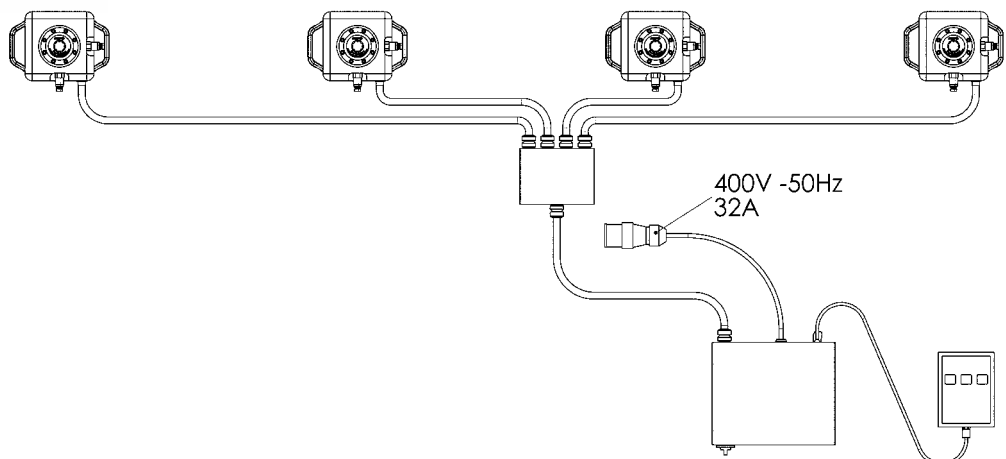
Verteilerbox für die Magnetspanntechnik mit einem Eingang (Steuerung) und vier Ausgängen (Magnet-Flansch Rohling oder Magnet-ZPS-Flansch).

Diese Verteilerbox ist dafür ausgelegt bis zu vier Magnet-Flansch Rohlinge oder Magnet-ZPS-Flansche mit einem Eingangssignal gleichzeitig zu Magnetisieren oder zu Demagnetisieren.

### Merkmal:

Eingang Verteilerbox: Ausgelegt für AMF-Steuergerät mit der Bestell-Nr. 550738.

Ausgang Verteilerbox: 4 Stück Steuerkabel mit einer Länge von jeweils 3 Meter und Metallummantelung aus Stahlgewebe und Push-pull Stecker für den Anschluss an dem Magnet-Flansch.



Technische Änderungen vorbehalten.

Nr. 2970HBG-10

Handbediengerät für Steuergeräte ohne Kanalwahl

Bestell-Nr.	Länge Anschlusskabel		Gewicht
	[m]		
550744	3		1



### Anwendung:

Das Handbediengerät wird zum Ansteuern der Magnetspannplatten mittels Steuergerät bzw. Steuereinheit verwendet.

Das Handbediengerät hat drei Funktionstasten:

- 1 x Magnetisieren (MAG)
- 1 x Demagnetisieren (DEMAG)
- 1 x Freigabe

Um den Magnetisier- bzw. Demagnetisierzyklus zu starten, müssen folgende Tastenkombinationen gleichzeitig gedrückt werden:

- Magnetisieren = MAG + Freigabe
- Demagnetisieren = DEMAG + Freigabe

### Merkmal:

Das Handbediengerät ist passend für alle AMF-Steuergeräte der Baureihe 2970 ohne Kanalwahl und wird mittels DB-9 Stecker direkt mit dem Steuergerät bzw. der Steuereinheit verbunden. Das Anschlusskabel ist 3 Meter lang.

### Vorteil:

- Leichtes und praktisches Handbediengerät
- Anschlussfertige Lieferung
- Kann direkt an das Steuergerät oder die Steuereinheit angeschlossen werden.



# WIR SORGEN FÜR SPANNUNG - AUCH AUF IHREM MOBILEN ENDGERÄT



Die „Spanntechnik APP“ bietet Ihnen den Überblick über das spannende Produktprogramm von AMF. Ob mechanische, pneumatische, hydraulische oder magnetische Spanntechnik, sowie Vakuum- und Nullpunktspannsysteme - alle Produkte werden in dieser APP umfangreich präsentiert und Sie können sich einen Überblick über die zahlreichen Anwendungsmöglichkeiten der AMF-Spanntechnik verschaffen.

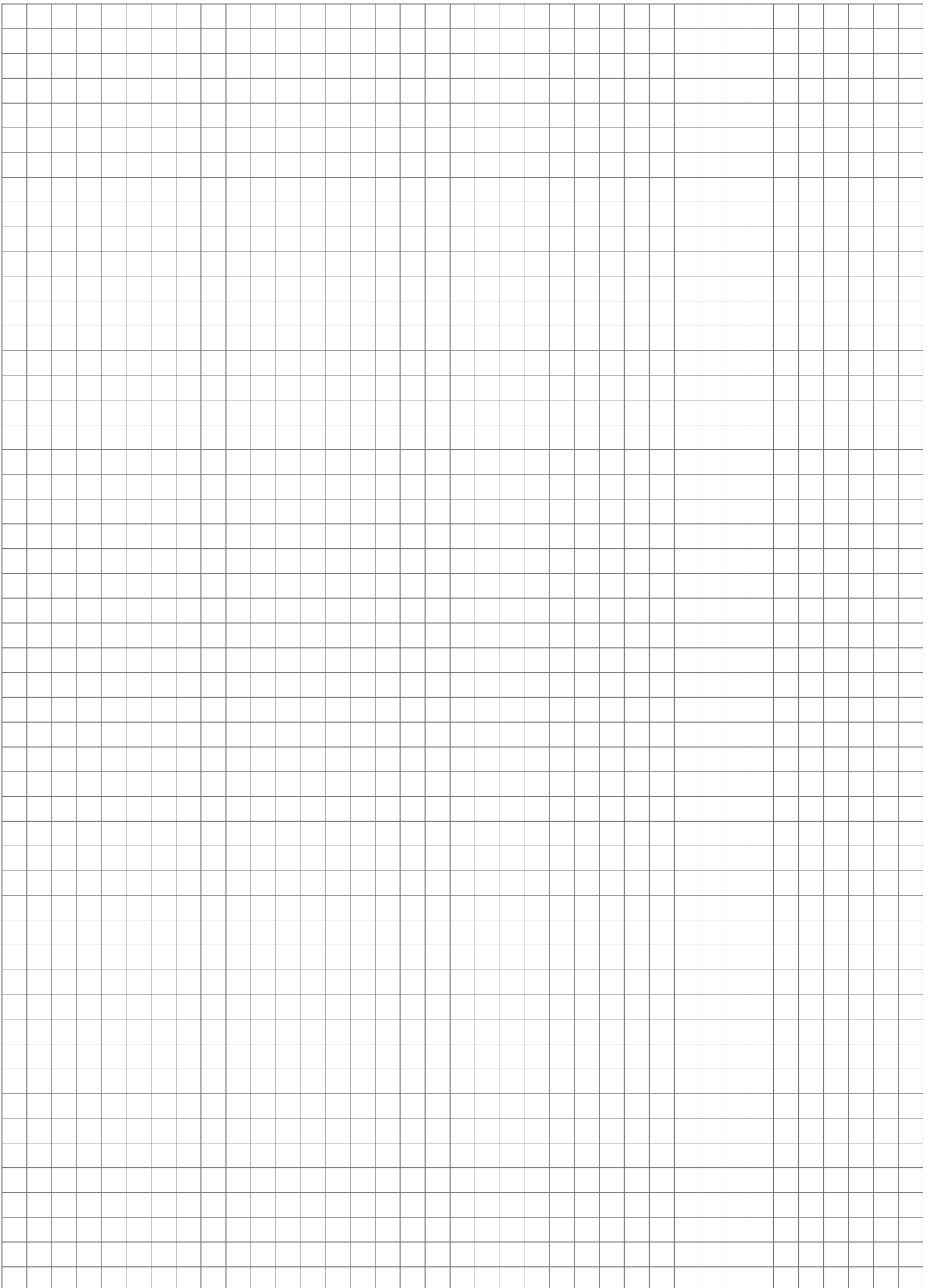
Alle Produkte können als 2D und 3D CAD-Modell heruntergeladen werden und in alle gängigen CAD-Programme komfortabel importiert werden.

Bleiben Sie außerdem immer auf dem neusten Stand und lesen Sie unsere News und PDF-Kataloge direkt auf Ihrem mobilen Endgerät.

Testen Sie es gleich und laden unsere Spanntechnik APP im Apple App Store sowie auf Google Play kostenlos herunter.

**DIE SPANNTECHNIK-APP –  
PRODUKTE FINDEN, CAD-DATEN  
ABHOLEN, INFORMIERT SEIN ...**







Diese Verkaufsbedingungen gelten gegenüber Unternehmern, juristischen Personen des öffentlichen Rechts und öffentlich-rechtlichen Sondervermögen, an die wir ausschließlich vertreiben. Unsere Lieferungen und Leistungen erfolgen ausschließlich aufgrund der nachstehenden Bedingungen. Abweichende Einkaufsbedingungen des Bestellers, die von uns nicht ausdrücklich anerkannt werden, werden auch durch Auftragsannahme nicht Vertragsinhalt.

## 1. Angebot und Vertragsabschluss

Unsere Angebote sind stets freibleibend, soweit es nicht ausdrücklich abweichend vereinbart wurde. Grundlage unserer Lieferverträge ist unser Katalog in der letzten Fassung. Maß- und Gewichtsangaben sowie Abbildungen, Zeichnungen und Daten sind unverbindlich und können jederzeit von uns geändert werden. Daher können Abweichungen nicht ausgeschlossen werden und begründen keine Schadensersatzforderungen gegen uns. Aufträge gelten erst als angenommen, wenn sie von uns schriftlich bestätigt sind. Wenn dem Besteller bei Vorratslieferungen aus organisatorischen Gründen keine separate Bestätigung zugeht, gilt die Rechnung zugleich als Auftragsbestätigung.

## 2. Preise

Die Preise verstehen sich in EUR ab Werk, ausschließlich Umsatzsteuer, Verpackung, Fracht, Porto und Versicherung. Soweit nicht abweichend vereinbart, gelten unsere Listenpreise am Tag der Lieferung. Bei Aufträgen unter 50,- EUR Netto-Warenwert müssen wir aus Kostengründen einen Mindermengen-Zuschlag von 10,- EUR berechnen.

## 3. Werkzeugkosten

Sofern keine anderweitigen Vereinbarungen getroffen werden, bleiben die für die Ausführung des Auftrages angefertigten Werkzeuge in allen Fällen unser Eigentum, auch dann, wenn wir einen Werkzeugkostenanteil gesondert in Rechnung gestellt haben.

## 4. Zahlung

Sofern sich aus der Rechnung nichts anderes ergibt, ist der Kaufpreis innerhalb von 30 Tagen ab Rechnungsdatum netto (ohne Abzug von Skonto) zahlbar. Rechnungsbeträge unter EUR 50,- sind sofort fällig. Bei Zahlungsverzug sind wir berechtigt, Verzugszinsen in Rechnung zu stellen. Deren Höhe entspricht unserem Zinssatz für Kontokorrentkredite bei unserer Hausbank; sie betragen jedoch mindestens 8 Prozentpunkte über dem jeweiligen Basiszinssatz der Europäischen Zentralbank. Außerdem können wir bei Zahlungsverzug nach schriftlicher Mitteilung an den Besteller die Erfüllung unserer Verpflichtungen bis zum Erhalt der Zahlungen einstellen.

## 5. Aufrechnungsverbot

Der Besteller kann nur mit rechtskräftig festgestellten oder unbestrittenen Gegenansprüchen aufrechnen.

## 6. Rücktrittsrecht bei verspäteter Abnahme oder Zahlung und Insolvenz

Nimmt der Besteller die Ware nicht fristgemäß ab, so sind wir berechtigt, ihm eine angemessene Nachfrist zu setzen, nach deren Ablauf anderweitig darüber zu verfügen und den Besteller mit angemessener verlängerter Frist zu beliefern. Unberührt davon bleiben unsere Rechte, unter den Voraussetzungen des § 326 BGB vom Vertrag zurückzutreten und Schadensersatz wegen Nichterfüllung zu verlangen. Bezahlt der Besteller die Ware nach Eintritt der Fälligkeit der Zahlung nicht, so sind wir nach erfolglosem Ablauf einer von uns gesetzten angemessenen Frist berechtigt, vom Vertrag zurückzutreten und die Herausgabe der bereits übergebenen Ware zu verlangen. § 323 BGB bleibt im Übrigen unberührt. Stellt der Besteller einen Antrag auf Eröffnung des Insolvenzverfahrens, sind wir berechtigt, vor der Anordnung von Sicherungsmaßnahmen durch das Insolvenzgericht vom Vertrag zurückzutreten und die sofortige Herausgabe der Ware zu verlangen.

## 7. Kundenspezifische Anfertigungen/Projektanfertigungen (Sonderanfertigungen)

Kundenspezifische Anfertigungen erfordern verbindliche Angaben über Ausführung, Menge usw. in schriftlicher Form bei Bestellung. Aus fertigungstechnischen Gründen behalten wir uns eine Über- oder Unterlieferung der Bestellmenge von bis zu 10 % vor. Technische Änderungen oder Streichungen sind nur gegen Berechnung der anfallenden Kosten möglich. Die Rückgabe von kundenspezifischen Anfertigungen ist ausgeschlossen.

## 8. Lieferung und Verpackung, Gefahrübergang

Die Angabe der Lieferzeit ist unverbindlich; sie erfolgt jedoch nach bestem Wissen. Sie steht unter dem Vorbehalt richtiger, mangelfreier, vollständiger und rechtzeitiger Selbstbelieferung. Die angegebenen Lieferfristen beziehen sich auf die Fertigstellung im Werk, beginnend mit dem Tag der Beststellungsannahme durch uns. Die Lieferung erfolgt EXW (ab Werk) gemäß Incoterms 2010. Somit trägt der Besteller die Kosten. Die Gefahr geht mit Übergabe der Ware an die zur Ausführung der Versendung bestimmten Person, Firma oder Einrichtung auf den Besteller über. Das gilt auch für Teillieferungen, oder wenn wir die Anlieferung und Aufstellung übernommen haben. Die Gefahr geht auch dann auf den Besteller über, wenn er im Verzug der Abnahme ist. Mangels bestimmter Weisungen für den Versand nehmen wir denselben nach bestem Ermessen vor, ohne jedoch eine Verpflichtung für billigste und zweckmäßigste Verfrachtung zu übernehmen. Der Besteller ist damit einverstanden, dass die Bestellung auch in Teillieferungen ausgeliefert werden kann, soweit dies für ihn zumutbar ist. Bei Versand an Dritte, die wir im Auftrag des Bestellers beliefern, berechnen wir 5,- EUR Bearbeitungsgebühr. Die Verpackung entspricht der Verpackungsverordnung. Die Einwegverpackung berechnen wir zu Selbstkosten. Die Verpackung kann nicht zurückgenommen werden.

## 9. Leistungerschwerung bzw. Leistungsunmöglichkeit

Wenn wir an der Erfüllung unserer Verpflichtung durch den Eintritt von unvorhersehbaren Umständen gehindert werden, die wir trotz der nach den Umständen des Falles zumutbaren Sorgfalt nicht abwenden konnten (z.B. Betriebsstörung, Verzögerung in der Anlieferung wesentlicher Rohstoffe, Störungen bei der Auslieferung), so verlängert sich die Lieferfrist in angemessenem Umfang, sofern die Lieferung oder Leistung nicht unzumutbar erschwert oder sogar unmöglich wird. Sofern wir annehmen müssen, dass diese Umstände nicht nur vorübergehend bestehen, sind wir berechtigt, ganz oder teilweise vom Vertrag zurückzutreten. Wird die Lieferung oder Leistung unmöglich, ist der Besteller nicht verpflichtet, seinerseits seine vertragliche Leistung zu erbringen.

§ 275 BGB gilt entsprechend. Hat der Besteller jedoch allein oder weit überwiegend die Umstände zu verantworten, die zur Leistungsunmöglichkeit führten, so bleibt er verpflichtet, die Gegenleistung zu erbringen. Gleiches gilt, wenn dieser Umstand zu einer Zeit eintritt, zu der der Besteller im Verzug der Annahme ist.

## 10. Mustersendungen/Rücksendungen

Muster werden nur gegen Berechnung zur Verfügung gestellt. Bei Probe- und Mustersendungen erfolgt eine Gutschrift bei der nachfolgenden Bestellung, wenn ein Auftragswert von mind. 125,- EUR netto erreicht wird. **Die Rücknahme von Waren ist nur nach Vereinbarung möglich, wobei Sonderanfertigungen von der Rückgabe ausgeschlossen sind.**

**Für Rücksendungen, deren Grund wir nicht zu vertreten haben (z.B. Falschbestellung), berechnen wir einen Verwaltungskostenanteil von 10 %, mindestens jedoch 7,50 EUR.**

## 11. Eigentumsvorbehalt

Die gelieferte Ware bleibt bis zur vollständigen Bezahlung sämtlicher Forderungen bzw. bis zur Einlösung der dafür gegebenen Schecks unser Eigentum. Die Einstellung einzelner Forderungen in eine laufende Rechnung sowie die Saldoziehung und deren Anerkennung berühren den Eigentumsvorbehalt nicht. Der Besteller ist zur Weiterveräußerung der Vorbehaltsware im normalen Geschäftsverkehr berechtigt. Eine Verpfändung oder Sicherungsübereignung ist dem Besteller jedoch nicht gestattet. Seine Forderung aus der Weiterveräußerung der Vorbehaltsware tritt er schon jetzt an uns ab. Der Besteller ist zur Einziehung der Forderung solange berechtigt, wie er seinen Verpflichtungen uns gegenüber nachkommt. Auf unser Verlangen ist er verpflichtet, die Drittschuldner anzugeben und wir sind berechtigt, dies und die Abtretung anzuzeigen.

## 12. Schutzrechte

Wir behalten uns Eigentum und Urheberrecht bezüglich sämtlicher Vertragsunterlagen wie Entwürfe, Zeichnungen, Berechnungen und Kostenvorschläge vor. Sie dürfen ohne unsere Zustimmung weder vervielfältigt noch dritten Personen zugänglich gemacht werden. Jedwede Rechte auf Patente, Gebrauchsmuster etc. stehen ausschließlich uns zu, auch soweit sie noch nicht angemeldet sind. Ein Nachbau unserer Produkte ist nur mit unserer schriftlichen Zustimmung erlaubt. Werden Gegenstände nach Zeichnungen oder Mustern gefertigt, so übernimmt der Besteller die Gewähr dafür, dass durch die Herstellung und Lieferung etwaige Schutzrechte Dritter nicht verletzt werden. Untersagt ein Dritter aufgrund von Schutzrechten die Herstellung und Lieferung, so sind wir berechtigt, die Herstellung und Lieferung sofort einzustellen. Der Besteller ist verpflichtet, uns die aufgewendeten Kosten zu ersetzen und uns von Schadenersatzansprüchen Dritter freizustellen. Ersatzansprüche des Bestellers sind ausgeschlossen.

## 13. Gewährleistung

Vereinbart der Besteller mit uns die Beschaffenheit der Ware, legen wir dieser Vereinbarung unsere technischen Liefervorschriften zugrunde. Falls wir nach Zeichnungen, Spezifikationen, Mustern usw. des Bestellers zu liefern haben, übernimmt dieser das Risiko der Eignung für den vorgesehenen Verwendungszweck. Wird nach Vertragsschluss auf Wunsch des Bestellers der Liefer- oder Leistungsumfang geändert und dadurch die Beschaffenheit oder Eignung der Ware beeinträchtigt, so scheidet Mängelansprüche des Bestellers insoweit aus, als die Beeinträchtigungen auf die Änderungswünsche des Bestellers zurückgehen. Entscheidend für den vertragsgemäßen Zustand der Ware ist der Zeitpunkt des Gefahrübergangs. Die Abnutzung von Verschleißteilen im Rahmen einer verkehrsüblichen Benutzung stellt keinen Mangel dar. Mängelansprüche scheidet insbesondere in folgenden Fällen aus: Ungeeignete oder unsachgemäße Verwendung, fehlerhafte Montage bzw. Inbetriebnahme durch den Besteller oder Dritte, natürliche Abnutzung, fehlerhafte oder nachlässige Behandlung – insbesondere übermäßige Beanspruchung –, ungeeignete Betriebsmittel, Austauschwerkstoffe, chemische, elektrochemische oder elektrische Einflüsse, soweit sie nicht von uns zu vertreten sind. Bei Vorliegen eines Mangels der Ware liefern wir, nach angemessener Fristsetzung durch den Besteller, nach unserer Wahl Ersatz oder bessern nach. Schlägt die Nacherfüllung fehl, so ist der Besteller berechtigt, den Kaufpreis zu mindern oder vom Vertrag zurückzutreten. Weitergehende Gewährleistungsansprüche sind ausgeschlossen. Bei unerheblichen Abweichungen von der vereinbarten Beschaffenheit bestehen keine Mängelansprüche. Die Feststellung von Mängeln muss uns unverzüglich, bei erkennbaren Mängeln jedoch spätestens binnen 10 Tagen nach Entgegennahme, bei nicht erkennbaren Mängeln unverzüglich nach Erkennbarkeit schriftlich mitgeteilt werden. Die Gewährleistung beträgt 12 Monate, sie beginnt mit der Auslieferung der Ware ab Werk.

## 14. Haftung

Mit Ausnahme der Verletzung von Leben, Körper, Gesundheit durch eine Pflichtverletzung durch uns, haften wir nur bei Vorsatz oder grober Fahrlässigkeit.

## 15. Erfüllungsort, Gerichtsstand und Rechtswahl

Erfüllungsort für alle Verpflichtungen aus dem Vertragsverhältnis ist D-70734 Fellbach. Der Gerichtsstand für alle aus dem Vertragsverhältnis entspringenden Rechtsstreitigkeiten ist das Gericht des Hauptsitzes der Firma Andreas Maier GmbH & Co. KG. Alle Streitigkeiten, die sich aus dem Vertrag oder über seine Gültigkeit ergeben, werden durch ein Schiedsgericht nach der Schiedsgerichtsverordnung des deutschen Ausschusses für Schiedsgerichtswesen oder der Vergleichs- und Schiedsordnung der internationalen Handelskammer unter Ausschluss des ordentlichen Rechtsweges endgültig entschieden. Das gerichtliche Mahnverfahren bleibt jedoch zulässig. Es gilt deutsches Recht (BGB und HGB). Die Geltung des UN-Kaufrechts (CISG) ist ausgeschlossen.

## 16. Salvatorische Klausel

Sollten einzelne Bedingungen nicht rechtsgültig sein, so bleiben die übrigen Bedingungen bestehen. An die Stelle der nicht rechtsgültigen Bedingungen sollen solche Regelungen treten, die dem wirtschaftlichen Zweck des Vertrages unter angemessener Wahrung der beidseitigen Interessen am nächsten kommen. Mit Publikation dieser Verkaufs-, Lieferungs- und Zahlungsbedingungen werden alle früheren Versionen ungültig. Dies gilt nicht für vor der Bekanntgabe geschlossene Verträge.

# MAGNETSPANNSYSTEME KATALOG 2017

Weitere Kataloge unter [www.amf.de](http://www.amf.de)



MAGNETSPANNSYSTEME



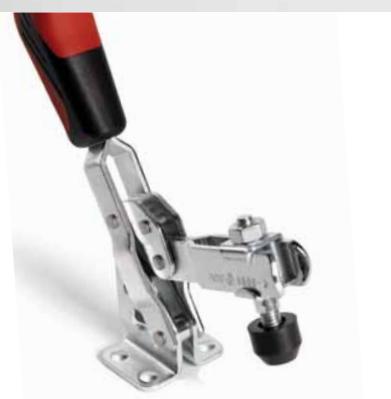
HYDRAULISCHE SPANNTECHNIK



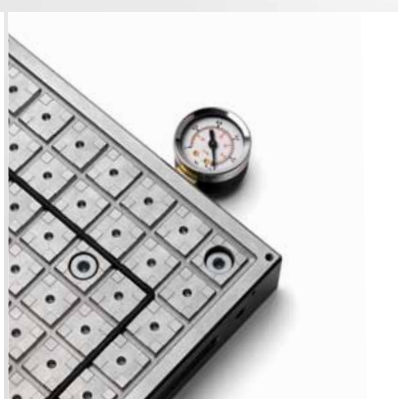
NULLPUNKTSPANNSYSTEM  
„ZERO-POINT“



MODULARE  
VORRICHTUNGSSYSTEME



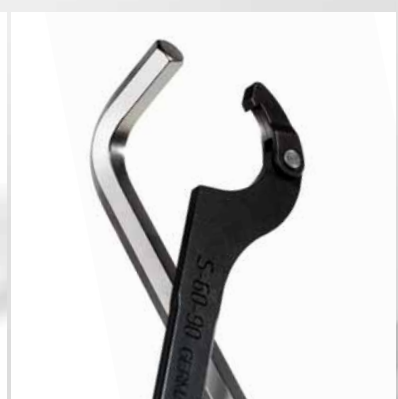
SCHNELLSPANNER



VAKUUMSPANNSYSTEME



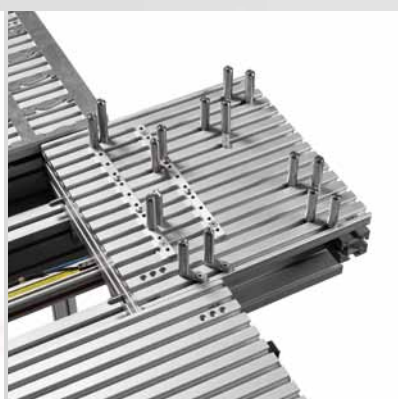
MECHANISCHE SPANNELEMENTE



SCHRAUBWERKZEUGE



KENNZEICHNUNGS- UND  
REINIGUNGSWERKZEUGE



PALETTENZUFÜHRSYSTEME



GREIFER



SCHLÖSSER FÜR  
TÜREN UND TORE



**ANDREAS MAIER GmbH & Co. KG**

Waiblinger Straße 116 · D-70734 Fellbach

Phone: +49 711 5766-0

Fax: +49 711 575725

E-mail: [amf@amf.de](mailto:amf@amf.de)

Web: [www.amf.de](http://www.amf.de)

**Bestell-Nr. 460659 · € 2,40**