

2022 – 2024

Gesamtkatalog
General catalog

Spanntechnik
Automation
Werkstattausrüstung

Clamping Technology
Automation
Workshop Equipment



GRESSEL 
Spanntechnik

1923



Gründung Foundation

Im Zentrum von Aadorf im schönen Thurgau befand sich die damalige Auto Werkstätte von Firmengründer Edmund GRESSEL.

In the center of Aadorf in the beautiful canton of Thurgau was the former car workshop from company founder Edmund GRESSEL.



Mit meiner Familie lebe ich seit 32 Jahren in Aadorf. Es ist eine aktive Gemeinde, ideal für Arbeit, Wohnen und Freizeit.»

Martin Roost, Betriebsleiter

«I have been living in Aadorf with my family for 32 years. It is an active village, ideal for work, living and leisure»

Martin Roost, Operations Manager

Werkbank- schraubstock Workbench vise

Der erste Werkbankschraubstock kommt auf den Markt. In enger Zusammenarbeit mit Sulzer Elektroguss werden die Weichen für die Spanntechnik gestellt.

The first workbench vise comes onto the market. In close cooperation with Sulzer Elektroguss the course is set for clamping technology.

1933

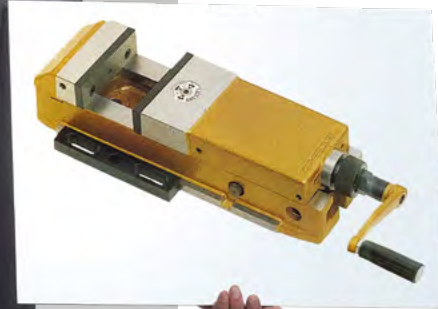


Unsere Produkte
halten und halten.
Das ist Qualität –
ein Leben lang.»

Dieter Scherrer, Leiter Qualitätsmanagement

«Our products hold and keep. The is sustainable quality – for a lifetime.»

Dieter Scherrer,
Head of Quality Management



Der GRESSEL-Hochdruckspanner war ein absoluter Hit. Sogar heute trifft man die Originalausführung noch oft in Schweizer Produktionswerkstätten an.»

Matthias Zünd, Verkaufsleiter Schweiz

Hochdruckspanner High-pressure vise

Der erste kraftübersetzte NC-Spanner war eine echte Innovation. Ab sofort konnten Spannkräfte mit manuellem Antrieb erreicht werden, was vorher unvorstellbar war.

The first power transmission NC-vise was a real innovation. From then on, clamping forces could be achieved with manual drive, which was unimaginable before.

«The GRESSEL high-pressure vise was an absolute hit. Even today the original version is still often found in swiss manufacturing workshops.»

Matthias Zünd, Sales Manager Switzerland

1965

1991



Als der gripos zum ersten Mal präsentiert wurde, war ich noch nicht auf der Welt. Heute Sorge ich dafür, dass die Firma und ihre Produkte online sichtbar sind.»

Anita Hasler, Online Marketing Manager

«When the gripos was presented for the first time, I was not even born yet. Today, I make sure that the company and their products are visible online.»

Anita Hasler, Online Marketing Manager

gripo **s gripo**

Der Maschinenschraubstock gripo war ein wichtiger Meilenstein in der Firmengeschichte. Die Kraftübersetzung und die Hebelspannung haben den Einsatz von Maschinenschraubstöcken revolutioniert.

The machine vise gripo was an important milestone in the company's history. The power transmission and the lever tension revolutionised the use of machine vises.



multigrip multigrip

Mit dem Markteinstieg im Bereich Mehrfachspanner startete GRESSEL den umfangreichen Sortimentsausbau. Heute bietet GRESSEL wohl das grösste Schraubstock Programm auf dem Markt an.

With its market entry in the area of multiple clamping devices, GRESSEL began the extensive expansion of its product range. Today GRESSEL offers probably the largest vise program on the market.

2003



Innovationen entstehen nicht einfach so. Es braucht die richtige Mischung von Kreativität, Erfahrung, Know-how, Innovationskultur, Leidenschaft, Zeit und Ausdauer.»

Thomas Flury, Konstruktion

«Innovations don't just happen. It needs the right creativity, experience, know-how and a culture of innovation, passion, time and perseverance.»

Thomas Flury, Construction

2008



Produkte zu entwickeln, zu planen und in der Fertigung herzustellen – exakt auf die Bedürfnisse unserer Kunden abgestimmt – ist unsere Passion.»

Nedeljko Kapuran, Arbeitsplanung

«Developing, planning and manufacturing products – precisely to the needs of our customers – is our passion.»

Nedeljko Kapuran, Work Planning

5-Achs Spanner und mechanisches Nullpunkt- Spannsystem 5-axis vise and mechanical zero point system

Da sich die 5-Achsen Bearbeitung am Markt mehr und mehr durchsetzt, hat sich GRESSEL entschlossen, eine völlig neue Baureihe an Werkstück-Spannsystemen für die 5-Achsen-Bearbeitung und für den Einsatz auf 5-Achsen CNC-Bearbeitungszentren zu entwickeln.

As 5-axis machining is becoming more and more popular on the market, GRESSEL has decided to develop a completely new series of workpiece clamping systems for 5-axis machining and for the use on 5-axis CNC-machining centres.





Wenn Fachwissen auf Präzision trifft, entstehen Produkte, die unsere Kunden begeistern.»

Martin Feuz, Entwicklungs-Ingenieur

«When expertise meets precision, products are created that delight our customers.»

Martin Feuz, Development Engineer



Einführung Basis-Spanner-Programm, Start mit dem Zentrischspanner C2

Introduction basic vise program, beginning with the centric vise C2

Die Paletten Automatisierung erfordert neue Spannmittel, darum hat GRESSEL das Basis-Spanner-Programm entwickelt. Nach dem Zentrischspanner C2 folgten der Einfachspanner S2 und der Doppelspanner D2.

Pallet automation requires new clamping devices, therefore GRESSEL has developed the basic vise program. The C2 centric vise was followed by the single vise S2 and the double vise D2.

2014



Mitarbeitende
der Firma GRESSEL
Employees of the
GRESSEL company

Übernahme und Integration in die SCHUNK GmbH & Co. KG aus Lauffen/Neckar Takeover and integration into SCHUNK GmbH & Co. KG from Lauffen/Neckar

Mit der Übernahme von GRESSEL baut das innovative Familienunternehmen seine Kompetenzführerschaft in den Bereichen Spanntechnik und Greifsysteme nachhaltig aus.

With the takeover of GRESSEL, the innovative family-owned company is sustainably expanding its competence leadership in the areas of clamping technology and gripping systems.

2014

2019

Werkstück- Automation R-C2 Workpiece automation R-C2

Die bewährte GRESSEL Spanntechnik vereint mit dem höchsten Mass an CNC-Automation, das ist unser GRESSEL R-C2.

The proven GRESSEL clamping technology combined with the highest degree of CNC automation that is our GRESSEL R-C2.



Mit dem R-C2-System transferiert GRESSEL die Digitalisierung in die mechanische Spanntechnik. Hightech trifft Tradition, das ist doch spannend.»

Flavio Ulrich,
Entwicklungs-Ingenieur, Projektleiter

«With the R-C2 system GRESSEL transfers digitalisation into mechanical clamping technology. High-tech meets tradition, that's exciting.»

Flavio Ulrich, Development Engineer, Project Manager

SC5X und C3 SC5X and C3

Der SC5X ist die Krönung unter den 5-Achs Spannern, er vereint alle Vorteile in sich. Der neue Klein-teile-Zentrischspanner C3 kombiniert die Funktionen Kompaktheit, einfaches Handling, sowie hohe Spannkraft mit einem Backen-Schnellwechselsystem für die flexible Nutzung in der effizienten Rohteil- und Fertigteilbearbeitung.

The SC5X is the crowning glory among the 5-axis vises, it combines all the advantages in one. The new C3 small-part centric vise combines compactness, easy handling, as well as high clamping force with a quick-change jaw system for flexible use in efficient machining of unmachined and finished parts.



Mit einem Maschinenpark, der keine Wünsche offen lässt, können auch anspruchsvollste Produkte und Lösungen termingerecht produziert werden.»

Werner Schoch,
Leiter Präzisionsfertigung, Ausbilder

«With a machinery park that leaves nothing to be desired, even the most demanding products and solutions can be produced on time.»

Werner Schoch,
Head of Precision Manufacturing, Instructor

2021

Produktübersicht GRESSEL AG

Product overview GRESSEL AG

5-Achs Spanner

5-axis vises

- Spanntechnik für 5-Achs Maschinen und Paletten-Automation

- Clamping technology for 5-axis machine and pallet automation



Maschinenschraubstöcke

Machine vise

- Spanntechnik für 3-Achs, 4-Achs Maschinen und Paletten-Automation

- Clamping technology for 3-axis, 4-axis machine and pallet automation



Mehrfachspanner

Multiple clamping vise

- Spanntechnik für 3-Achs, 4-Achs Maschinen und Paletten-Automation

- Clamping technology for 3-axis, 4-axis machine and pallet automation

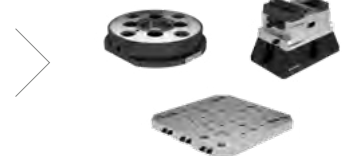


Nullpunkt-Spannsystem gredoc

Zero point clamping system gredoc

- Nullpunkt-Spanntechnik für 3-Achs, 4-Achs, 5-Achs Maschinen, Spanntürme, Pyramiden und Paletten-Automation

- Zero point clamping technology for 3-axis, 4-axis, 5-axis machines, tombstones, pyramids and pallet automation



Spanntürme

Tombstones

- Spanntürme für 4-Achs und 5-Achs Maschinen und Paletten-Automation

- Tombstones for 4-axis and 5-axis machines and pallet automation



5-Achs Pyramiden

5-axis pyramids

- Pyramiden für 5-Achs Maschinen und Paletten-Automation

- Pyramids for 5-axis machines and pallet automation



Individuelle Spannlösungen Individual clamping solutions

· Für alle Maschinen und
Automatisierungen

· For all machines and
automations



Automation Automation

· Paletten-Automation
· Werkstück-Automation R-C2
· Werkstück-Automation
hydraulische Spannsysteme

· Pallets automation
· Workpiece automation R-C2
· Workpiece automation hydraulic
clamping systems



Passendes Zubehör Suitable accessories

· Für alle GRESSEL
Spannsysteme

· For all GRESSEL
clamping systems











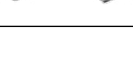


Werkstattausrüstung Workshop equipment

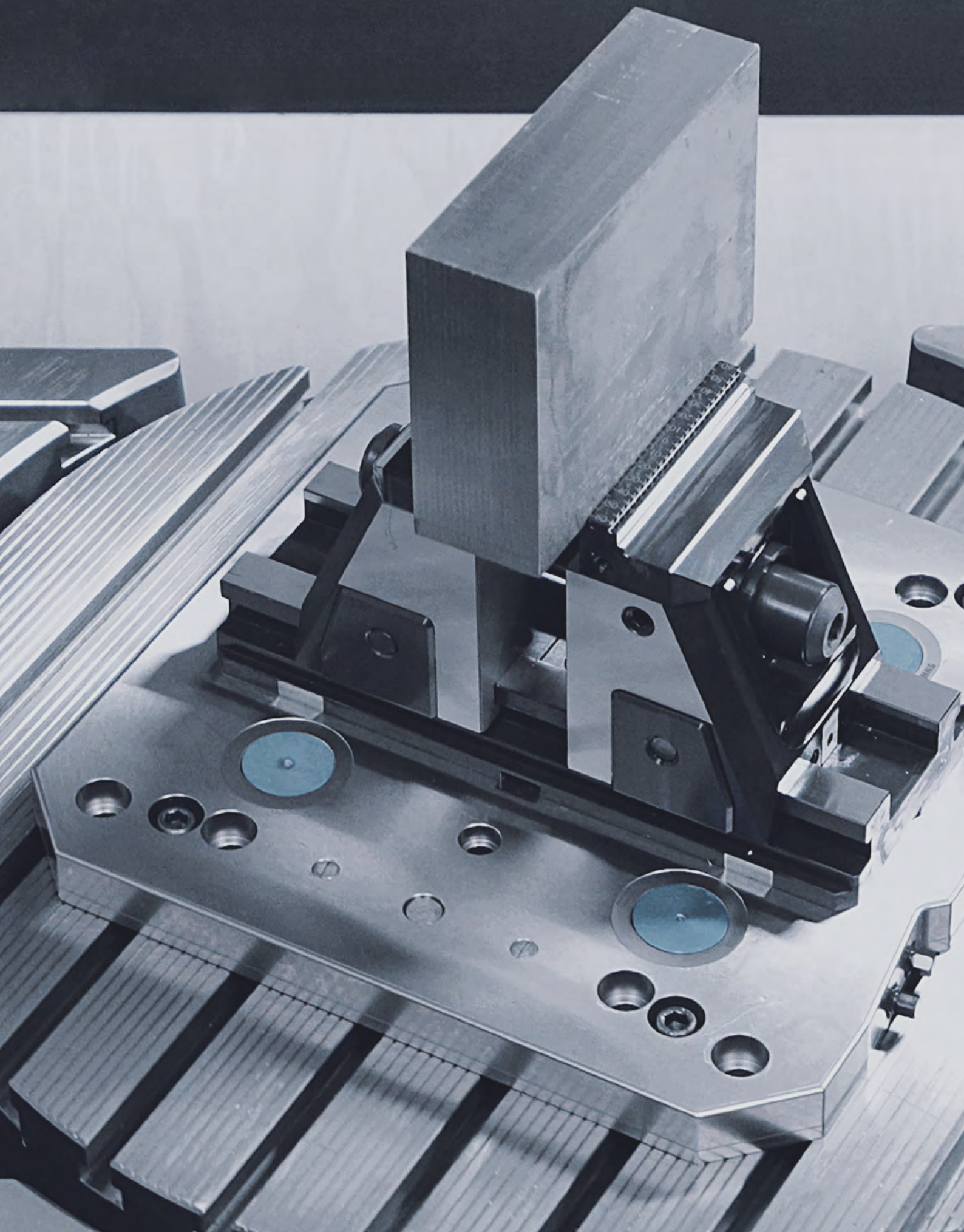
· Bewährt, robust und verschleissfrei
seit 100 Jahren

· Proven, robust and wear-free
for 100 years



		Typ Type		Achsen Axis			Beschreibung Description	
				3	4	5		
Einfach-Spannsysteme Single clamping system	mit Kraftverstärkung with power amplification	2		X	X	X	Hebel-Schnellspannung Spannung auf Zug Komplett gekapselt	Lever quick clamping Clamping by tension Completely encapsulated
		2		X	X	X	Hebel-Schnellspannung Spannung auf Zug Komplett gekapselt	Lever quick clamping Clamping by tension Completely encapsulated
		2		X	X	X	Hebel-Schnellspannung Spannung auf Zug Komplett gekapselt	Lever quick clamping Clamping by tension Completely encapsulated
	5		X	X	X	160° Schnellspannung Spannung auf Zug Einfaches Handling	160° rapid clamping Clamping by tension Easy to handle	
	6		X			Spannen mit 1 Kurbelumdrehung Kraftverstärker Stufenlose Spannkraft	Clamping with 1 turn of the crank With power amplification Extremely flat construct methode	
	ohne Kraftverstärkung without booster	1		X	X	X	Wahlweise 5 + 6 Seiten Bearbeitung Backen Schnellwechsel ohne Werkzeug Beste Zugänglichkeit	Optional 5 + 6 side machining Jaws quick change without tools Best accessibility
7			X	X	X	160° Schnellspannung Hohe Präzision Extrem flache Bauweise	160° rapid clamping High precision Extremely flat construct methode	
8			X	X	X	Kompakt und präzise Komplett gekapselt Fixer Werkstück-Nullpunkt	Compact and precise Completely encapsulated Fixed workpieces zero point	
Zentrisch-Spannsysteme Centric clamping system	ohne Kraftverstärkung without booster	3		X	X	X	Hohe Genauigkeit Geschlossenes System Backenbreite 80/125/160 mm	High precision Completely encapsulated Jaw width 80/125/160 mm
		4		X	X	X	Backen Schnellwechsel ohne Werkzeug Hohe Spannkraft Backenbreite 45/70 mm	Jaws quick change without tools High clamping force Jaw width 45/70 mm
Mehrfach-Spannsysteme Multiple clamping system	ohne Kraftverstärkung without booster	9		X	X	X	Dauerhaft hohe Präzision Minimaler Reinigungsaufwand Komfortable Bedienung	Consistently high precision Minimal cleaning requirement Convenient operation
		10		X	X	X	Vertikale Verzahnung Ergonomische Verstellbacken Platten- und Grossteilespannung	Vertical gear Ergonomic adjustable jaws For clamping plates and large workpieces
		11		X	X	X	Hohe Teiledichte möglich Backen Schnellwechsel System Umfangreiches Baukasten System	High part density possible Jaw quick change system Extensive construction kit
		17		X	X	X	Modulares System Kompakt und präzise Mehrfachspannungen	Modular system Compact and precise Multiple clampings

	Typ Type	Achsen Axis	3	4	5	Beschreibung Description				
								Achsen Axis		
								3	4	5
Nullpunkt-Spannsystem Zero point clamping system	15	gredoc		X	X	X	Schnell, präzise und kostengünstig Massiver Aufnahmebolzen Flaches Nullpunkt-Spannsystem	Quick, precise and economic Solid locating bolt Flat zero point clamping system		
	15.1 15.2	gredoc NRS + Baukasten gredoc NRS + construction kit		X	X	X	Schnell, präzise und kostengünstig Nullpunkt-Spannsystem Nullpunkt-Spannsystem und Rasterplatte in einem	Quick, precise and economic Zero point clamping system Zero point clamping system and grid plate in one		
Aufspannvarianten Clamping variants	16	Pyramiden Pyramids				X	Erhöhung der Produktivität Senkung der Herstellkosten Qualitätssteigerung	Increasing productivity Reducing production costs Improving quality		
	18	Spanntürme Tombstones			X	X	Optimale Zugänglichkeit Präzision 30 Standard Varianten	Optimum accessibility Precision 30 standard variants		
	19	Spannlösung Clamping solutions		X	X	X	Produktgruppen als modulares Baukastensystem Erfahrung und Know-how von der Idee bis zur Spannlösung	Product groups as construction kit Experience and know-how from the idea to the clamping solution		
Automation Automation	20	Paletten- Automation Pallets automation		X	X	X	Chaotische Fertigung Hohe Zuverlässigkeit Komplexität niedrig	Chaotic manufacturing High reliability Complexity low		
	21	Werkstück- Automation hydraulische Spannsysteme Workpiece automation hydraulic clam- ping systems		X	X	X	Standard-Spannsysteme Pneumohydraulischer Druckverstärker Einbaufertige Komplettlösungen	Standard clamping systems Pneumo-hydraulic pressure booster Complete package – ready to install		
	22	Werkstück- Automation R-C2 Workpiece automation R-C2		X	X	X	Maximale Produktivität Maximale Wirtschaftlichkeit Bewährte GRESSEL Spanntechnik	Maximum productivity Maximum profitability Proven GRESSEL clamping technology		
Werkstatttausrüstung Workshop equipment	23.1	ecopos		X			Spannhilfe Führungsschiene Pneumatische Ausführungen	Clamping aid Guide rail Pneumatic versions		
	23.2	AX / PS					Präzisions-Werkbankschraubstöcke Amboss und Sattel als Arbeitshilfen AX mit grossen Spannbereichen	Precision workbench vises Anvil and saddle as working aids AX with large clamping ranges		
	23.3	HB					Biegen bis 180° Leicht bedienbar Massgenaues Biegen ganzer Serien	Bending up to 180° Easy to operate Accurate dimensional bending of complete series		
Zubehör Accessories	12	Backen Jaws		X	X	X				
	13	Spannhebel Clamping lever		X	X	X				
	14	Werkstück- unterlagen Workpiece supports		X	X	X				



1

SC5X

**5-Achs Bearbeitung
in Vollendung**
5-axis machining
in perfection

**Einfachstes Handling und integrierter
Niederzug für 6 Seiten Bearbeitung**
Simple handling and integrated
pull-down for 6 sided machining

SC5X ist der neue 5-Achs Spanner von GRESSEL.
Alle Vorteile für die optimale und einfache
5 + 6 Seiten Bearbeitung in einem Spannmittel
vereint.

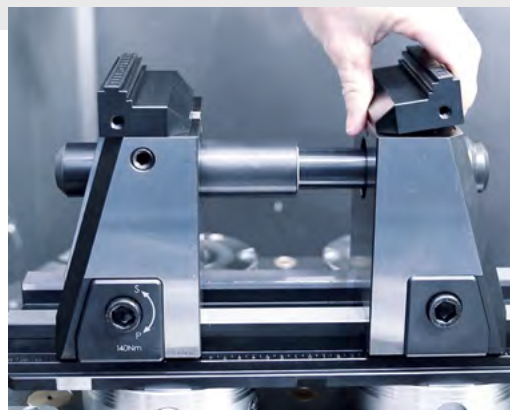
SC5X is the name of GRESSEL's new 5-axis
vise, combining all the advantages for optimum
and easy 5+6 sided machining in one clamping
device.

Ihre Nutzen

Your benefits



**wahlweise 5 + 6 Seiten Bearbei-
tung durch Klemmen von einer
oder beiden Trägerbacken**
optional 5 + 6 sided machining
by clamping of one or both
support jaws

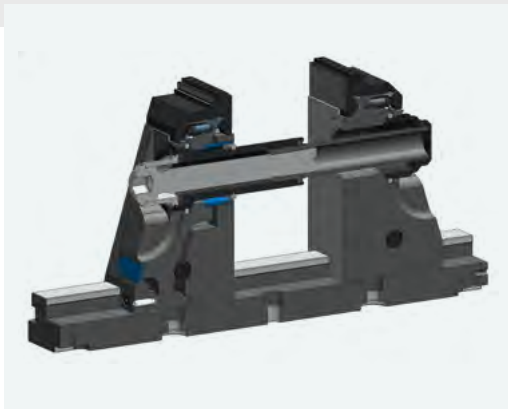
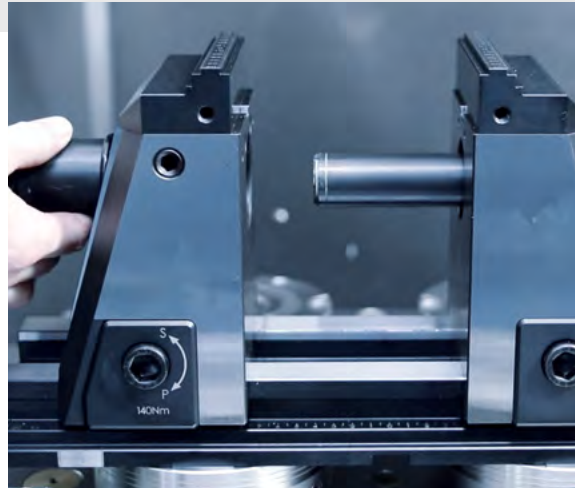


**Backen Schnellwechsel
ohne Werkzeug**
Jaw quick change
without tools



**beste Zugänglichkeit von
allen Seiten und grosser
Grundspannhub von 130 mm**
best accessibility from all
sides and large basic clamping
stroke of 130 mm

**wahlweise vollgekapselte
Spindeln mechanisch +
hydraulisch angesteuert**
optional fully encapsulated
spindles mechanically +
hydraulically controlled



**integrierte interne Elastomer-
dämpfung zur Minimierung von
Schwingungen**
integrated internal elastomer
damping to minimize vibrations



**umfangreiches Baukasten
Backenprogramm**
extensive construction
kit jaw program

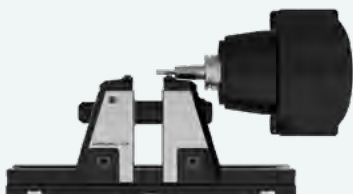
Systemübersicht SC5X

System overview SC5X

① Beste Zugänglichkeit

Best accessibility

- optimal für die 5+6 Seiten Bearbeitung
- symmetrische Zugänglichkeit
- optimal for 5+6 sided machining
- symmetrical accessibility



② Spannbereich Schnellverstellung

Clamping range quick adjustment

- 130 mm Grundspannhub ohne Spindelumbau
- 130 mm basic clamping stroke without spindle conversion

③ Grosser Backen Baukasten

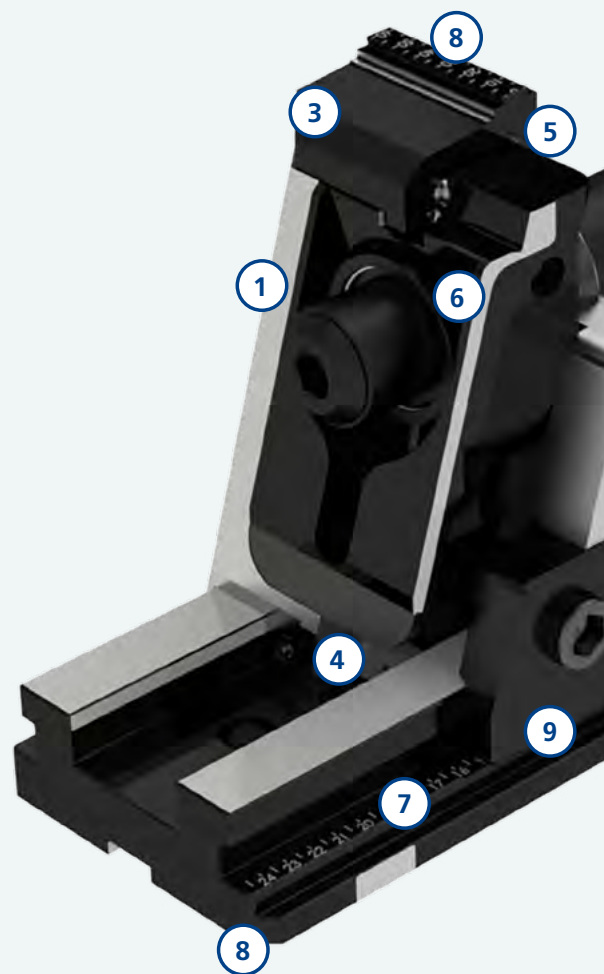
Large jaw construction kit

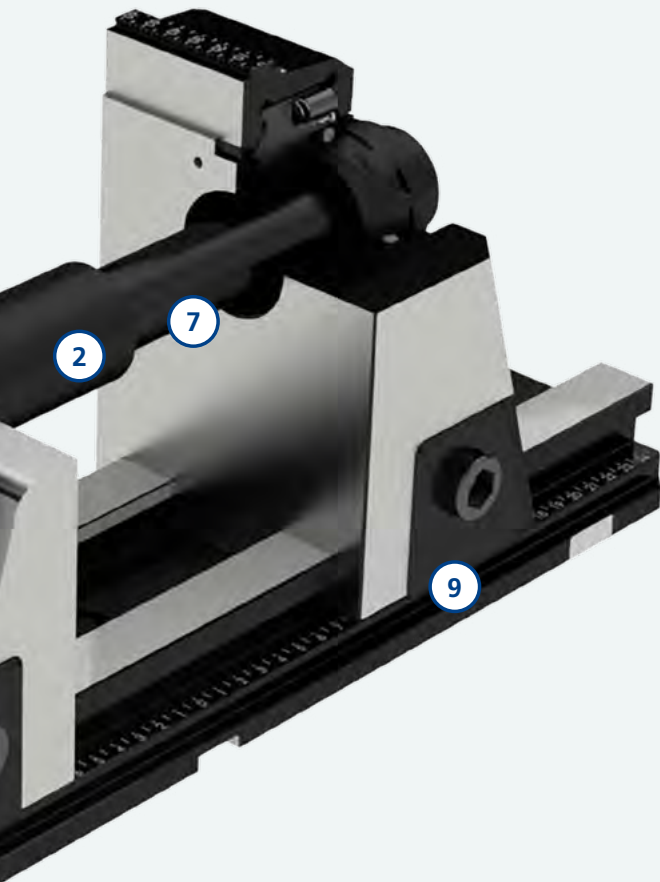
- mit 18 Schnellwechsel Backen in den Breiten 40/65/80/125 mm
- with 18 quick change jaws in the widths 40/65/80/125 mm

④ Optimiert gegen Schwingungen

Optimized against vibrations

- integrierte interne Elastomerdämpfung
- integrated internal elastomer damping





⑧ Masstab/Skalierung

Scale/Scaling

- Hilfe zur Positionierung der Trägerbacken und der Werkstücke
- Assistance for positioning the support jaws and workpieces

⑨ Wahlweise 5 + 6 Seiten Bearbeitung

Optional 5 + 6 side machining

- integrierter Backen Niederzug
- kein Kraftfluss über die Auflagefläche
- integrated jaw pull-down
- no force flow over the contact surface

⑤ Backen Schnellwechsel

Jaw quick change

- sekundenschneller Backenwechsel
- kein Umbau der Trägerbacken notwendig
- immediate jaw change
- no modification of the support jaws necessary



⑥ Spindel Schnellwechselsystem

Spindle quick change system

- schneller Umbau
- quick modification



⑦ 2 Spindel Varianten voll gekapselt

2 spindle variants fully encapsulated

- mechanische Spindel
 - einfach verlängerbar bis Spannereich von 680 mm
- hydraulisch angesteuerte Spindel
 - für Automatisierung jederzeit nachrüstbar
- mechanical spindle
 - easily extendable up to clamping range of 680 mm
- hydraulically actuated spindle
 - can be retrofitted for automation at any time

Baukasten Construction kit



SC5X-M-S, SC5X-H-S
L-330/L-430/L-500/
L-630/L-800

SWB Wendebacken grip 3 mm
Breite 125/80/65/40 mm
QCJ reversible jaws grip 3 mm
width 125/80/65/40 mm

[Seite/page 42/43/56/57](#)



SC5X-M, SC5X-H
L-330/L-430/L-500/
L-630/L-800

SWB Wendebacken grip 3 mm
Breite 125/80/65/40 mm
QCJ reversible jaws grip 3 mm
width 125/80/65/40 mm

[Seite/page 42/43/56/57](#)



SC5X-M-S, SC5X-H-S
SC5X-M, SC5X-H
L-330/L-430/L-500/
L-630/L-800

SWB Wendebacken grip 5 mm
Breite 125/80/65/40 mm
QCJ reversible jaws grip 5 mm
width 125/80/65/40 mm

[Seite/page 44/45/56/57](#)



SC5X-M-S, SC5X-H-S
SC5X-M, SC5X-H
L-330/L-430/L-500/
L-630/L-800

SWB Wendebacken carbide-grip 5 mm
Breite 125/80/65/40 mm
QCJ reversible jaws carbide-grip 5 mm
width 125/80/65/40 mm

[Seite/page 46/47/56/57](#)



SC5X-M-S, SC5X-H-S
SC5X-M, SC5X-H
L-330/L-430/L-500/
L-630/L-800

SWB Stahl Blockbacken weich Breite 125 mm
QCJ steel block jaws soft width 125 mm

[Seite/page 50/51/56/57](#)



SC5X-M-S, SC5X-H-S
SC5X-M, SC5X-H
L-330/L-430/L-500/
L-630/L-800

SWB Adapter- und Pendelplatte
QCJ adapter and swivel plate

[Seite/page 52/53/56/57](#)



SC5X-M-S, SC5X-H-S
SC5X-M, SC5X-H
L-330/L-430/L-500/
L-630/L-800

SWB Wendebacken Prägeprofil LANG grip 3 mm Breite 125 mm
QCJ reversible jaws pre-stamp profile LANG grip 3 mm width 125 mm

[Seite/page 48/49/56/57](#)

SWB (Schnellwechsel Backen) Baukasten QCJ (quick change jaws) construction kit



SWB Wendebacke grip 3 mm
Breite 125/80/65/40 mm
QCJ reversible jaw grip 3 mm
width 125/80/65/40 mm



SWB Wendebacke grip 5 mm
Breite 125/80/65/40 mm
QCJ reversible jaw grip 5 mm
width 125/80/65/40 mm



SWB Wendebacke carbide-grip 5 mm
Breite 125/80/65/40 mm
QCJ reversible jaw carbide-grip 5 mm
width 125/80/65/40 mm



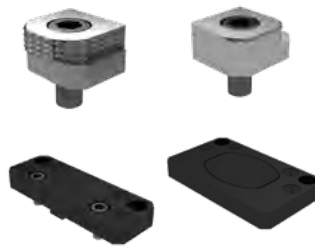
SWB Wendebacke glatt
Breite 125 mm
QCJ reversible jaw smooth
width 125 mm



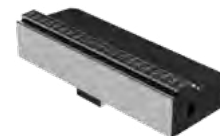
SWB Präzisionsbacken Set
Breite 125 mm
QCJ precision jaws set
width 125 mm



SWB Stahl Blockbacke weich
Breite 125 mm
QCJ steel block jaw soft
width 125 mm



SWB Adapter- und Pendelplatte
QCJ adapter and swivel plate



SWB Wendebacke Prägeprofil LANG
grip 3 mm Breite 125 mm
QCJ reversible jaw pre-stamp profile
LANG grip 3 mm width 125 mm

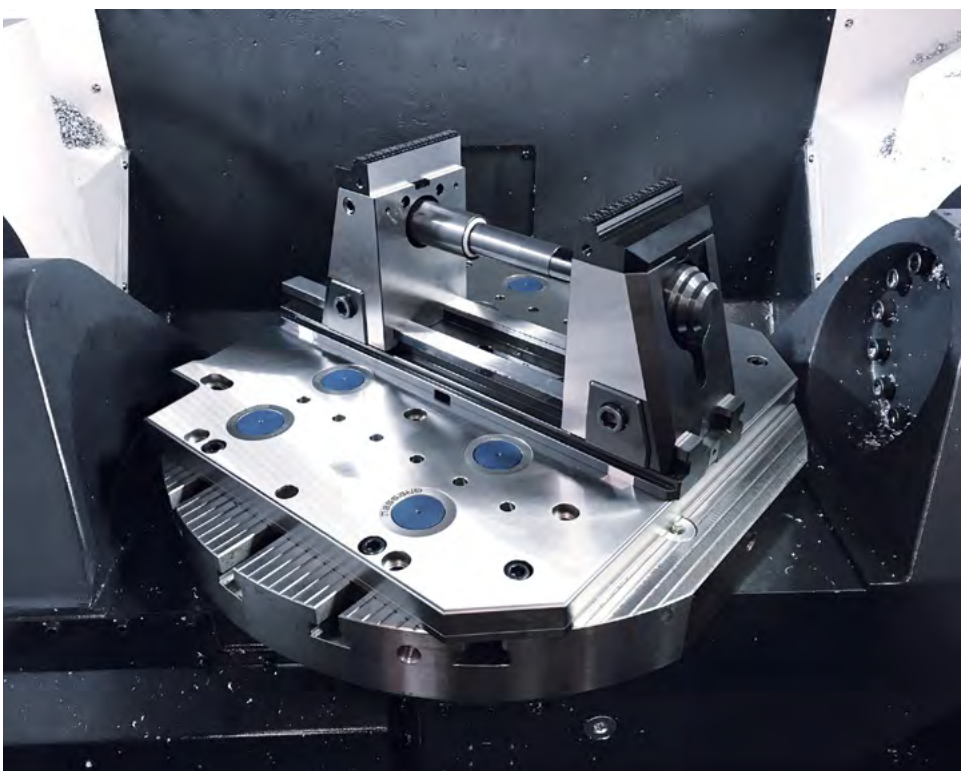
Anwendungen

Applications



SC5X-M-S

SC5X Grundkörperlänge
L-630 mm mit SWB Wendebacke
grip 3 mm Breite 125
SC5X base body length
L-630 mm with QCJ reversible
jaw grip 3 mm width 125



SC5X-M

SC5X Grundkörperlänge
L-500 mm mit SWB Wendebacke
grip 3 mm Breite 125 auf einer
gredoc NRS Platte 10-fach
SC5X base body length
L-500 mm with QCJ reversible
jaw grip 3 mm width 125 on
a gredoc plate NRS 10-fold



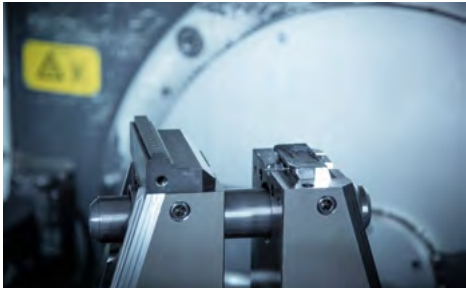
SC5X-M

SC5X Grundkörperlänge
L-430 mm mit Magnetunterlagen
für Präzisionsspannung mit
Niederzug OP20 auf Nullpunkt-
Spannsystem SCHUNK VERO-S
SC5X base body length
L-430 mm with magnetic supports
for precision clamping with
pull-down OP20 on zero point
clamping system SCHUNK VERO-S



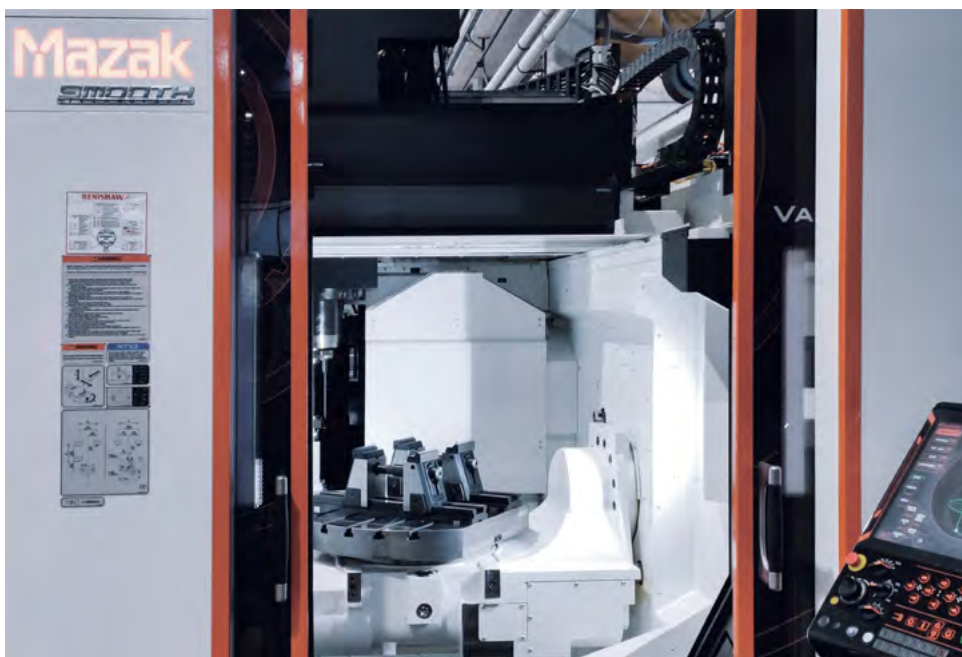
SC5X-M

SC5X Grundkörperlänge L-430 mm
mit SWB Wendebacke grip 3 mm
Breite 125 auf Nullpunkt-Spannsystem
SCHUNK VERO-S
SC5X base body length L-430 mm
with QCJ reversible jaw grip 3 mm
width 125 on zero point clamping
system SCHUNK VERO-S



SC5X-M

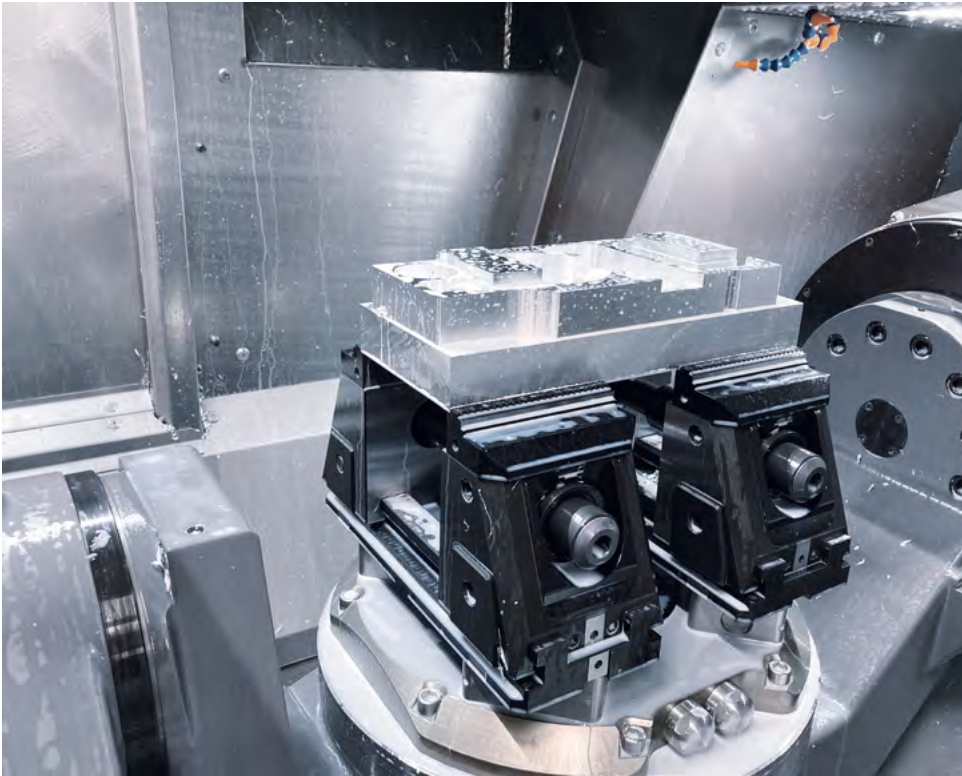
Schnellwechsel Backen (SWB)
Quick change jaws (QCJ)



SC5X-M

Mit SWB Wendebacken grip 3 mm
Breite 125
With QCJ reversible jaws grip 3 mm
width 125





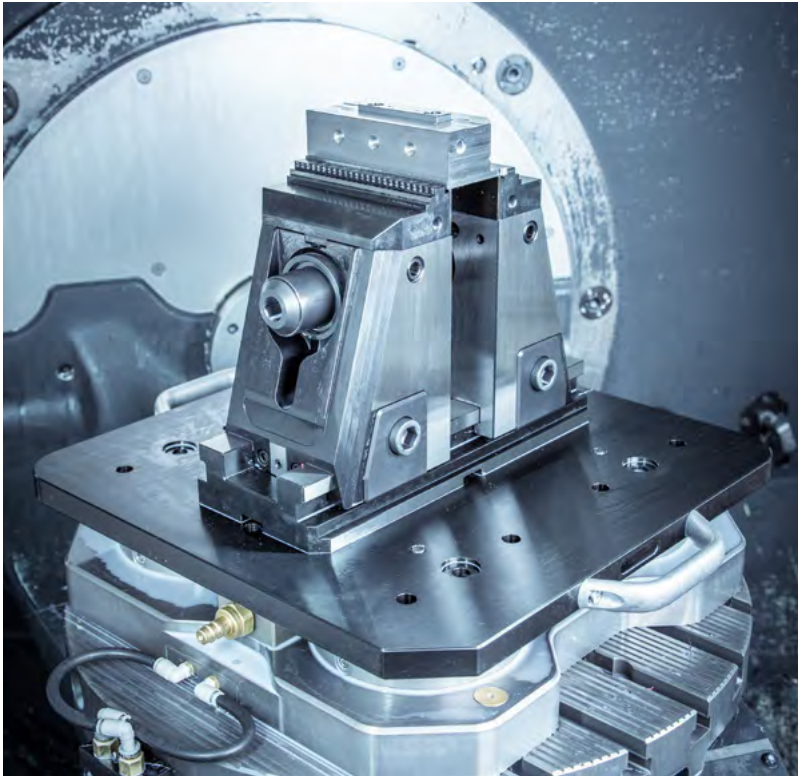
SC5X-M

SC5X Grundkörperlänge L-430 mm
mit SWB Wendebacke grip 3 mm
Breite 125 mm auf Nullpunkt-Spann-
system SCHUNK VERO-S
SC5X base body length L-430 mm
with QCJ reversible jaw grip 3 mm
width 125 mm on zero point clamping
system SCHUNK VERO-S



SC5X-M

SC5X Grundkörperlänge
L-500 mm mit SWB Wendebacke
grip 3 mm Breite 125 mm
SC5X base body length
L-500 mm with QCJ reversible
jaw grip 3 mm width 125 mm



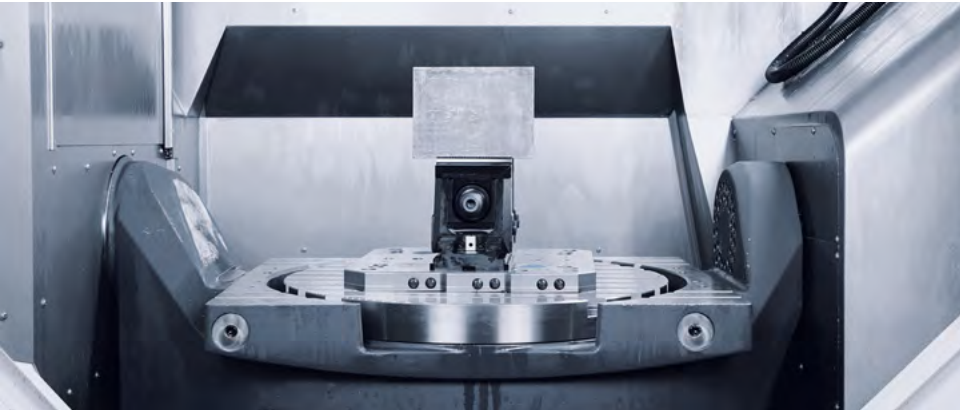
SC5X-M

Mit Multiadapterplatte auf VERO-S
Nullpunkt-Spannsystem gespannt
Clamped with a multi adapter plate on
a VERO-S zero point clamping system



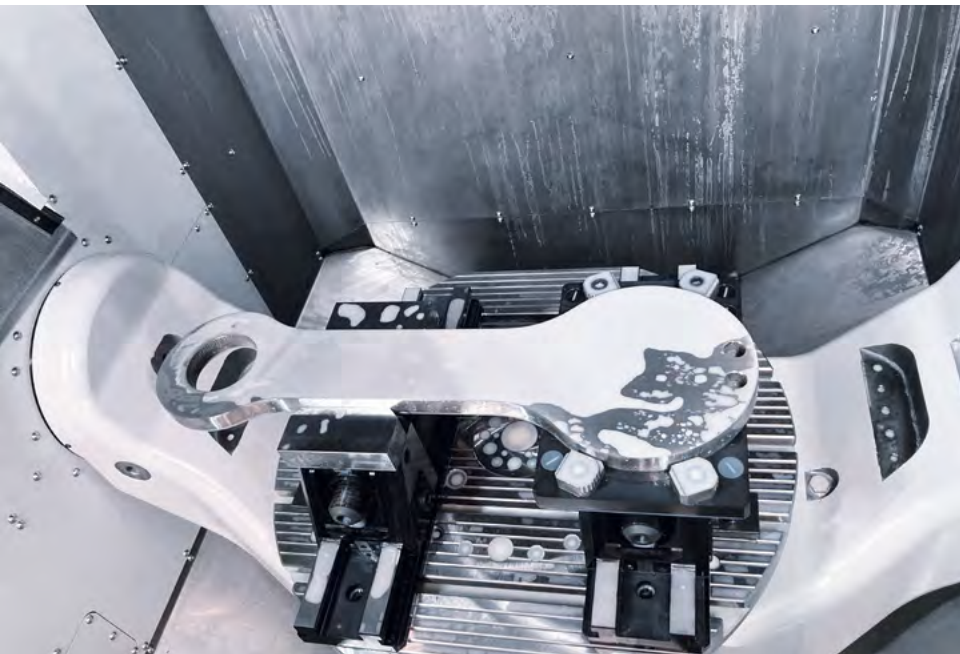
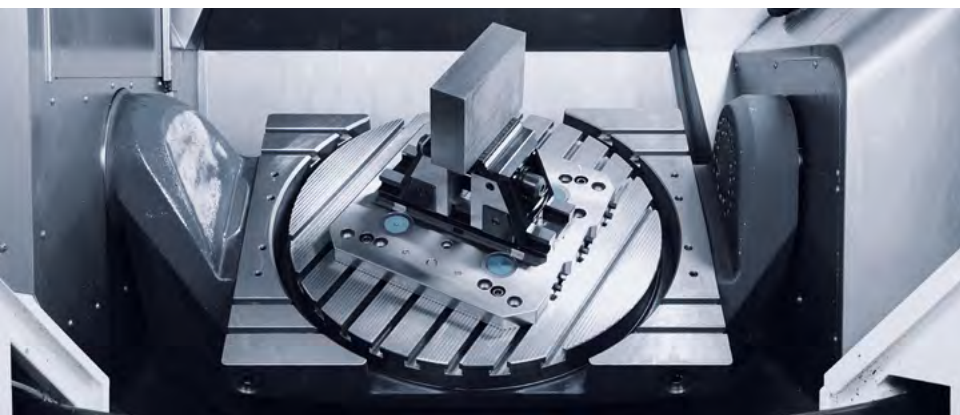
SC5X-M

Mit SWB Wendebacken grip 3 mm
Breite 125
With QCJ reversible jaws grip 3 mm
width 125



SC5X-M-S

SC5X Grundkörperlänge L-430 mm
mit SWB Wendebacke grip 3 mm
Breite 125 mm auf Nullpunkt-Spann-
system gredoc NRS 400 x 400
SC5X base body length L-430 mm
with QCJ reversible jaw grip 3 mm
width 125 mm on zero point clamping
system gredoc NRS 400 x 400

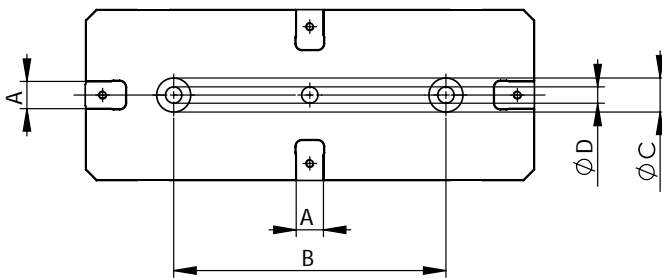


SC5X-M

SC5X Grundkörperlänge
L-500 mm mit SWB Stahl Blockbacke
weich Breite 125 mm und 1x SC5X
Grundkörperlänge L-500 mit SWB
Adapter- und Pendelplatte
SC5X base body length
L-500 mm with QCJ steel block
jaw soft width 125 mm and 1x SC5X
base body length L-500 with QCJ
adapter and swivel plate

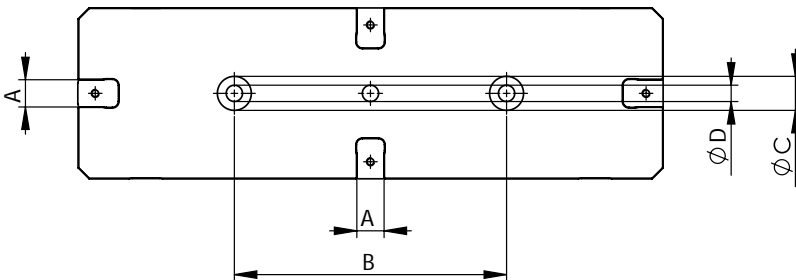
Standard Schnittstelle

Standard interface



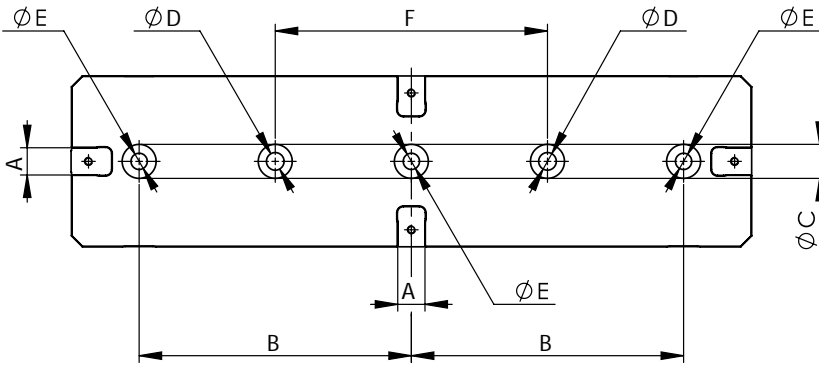
Typ	Type	A_{H7}	$B_{\pm 0.02}$	ϕC_{H6}	ϕD_{H7}
SC5X-M/-S	L-330	20	200	25	12
SC5X-H/-S	L-330	20	200	25	12

Masse (mm) Dimensions (mm)



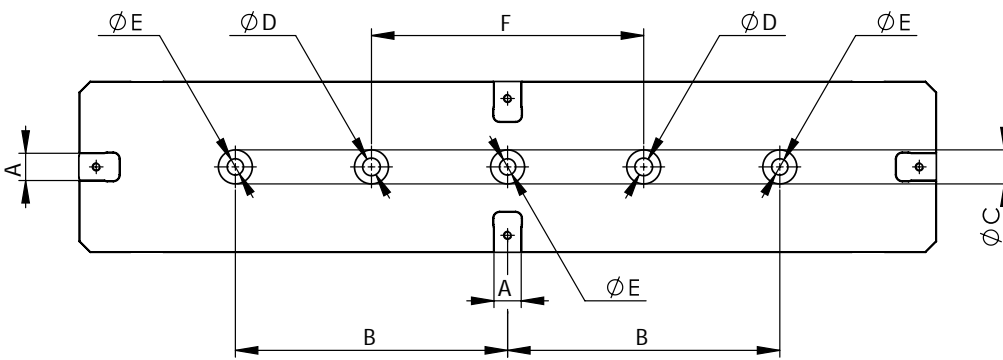
Typ	Type	A_{H7}	$B_{\pm 0.01}$	ϕC_{H6}	ϕD_{H7}
SC5X-M/-S	L-430	20	200	25	12
SC5X-H/-S	L-430	20	200	25	12

Masse (mm) Dimensions (mm)



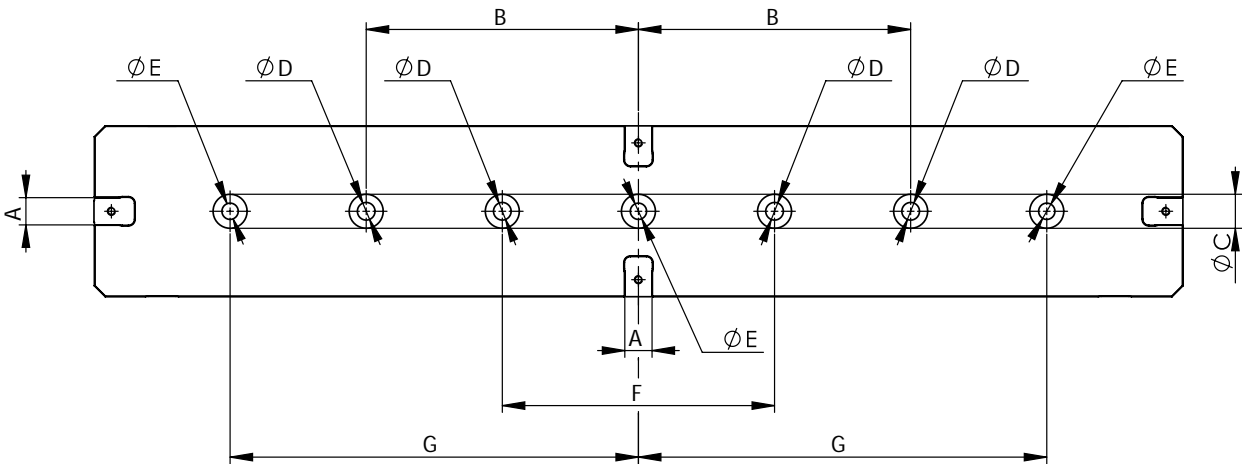
Typ	Type	A _{H7}	B _{±0.015}	øC _{H6}	øD	øE _{H7}	F _{±0.02}
SC5X-M/-S	L-500	20	200	25	13	12	200
SC5X-H/-S	L-500	20	200	25	13	12	200

Masse (mm) Dimensions (mm)



Typ	Type	A _{H7}	B _{±0.015}	øC _{H6}	øD	øE _{H7}	F _{±0.02}
SC5X-M/-S	L-630	20	200	25	13	12	200
SC5X-H/-S	L-630	20	200	25	13	12	200

Masse (mm) Dimensions (mm)



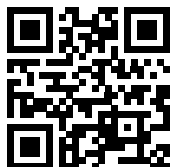
Typ	Type	A _{H7}	B _{±0.015}	øC _{H6}	øD	øE _{H7}	F _{±0.02}	G _{±0.02}
SC5X-M/-S	L-800	20	200	25	13	12	200	300
SC5X-H/-S	L-800	20	200	25	13	12	200	300

Masse (mm) Dimensions (mm)

Technische Informationen

Technical informations

1. Funktionsprinzip SC5X Functional principle SC5X

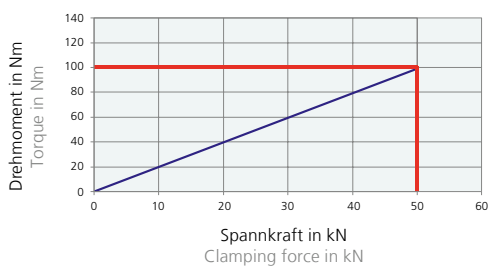


2. Spannkraften SC5X Clamping forces for SC5X

Baugröße Size	Max. Anzugs-Drehmoment Max. torque	Max. Spannkraft Max. clamping force
SC5X Rohteilspannung Raw material clamping	100 Nm	50 kN
SC5X Präzisionsspannung Precision clamping	120 Nm	40 kN
SC5X-S Rohteilspannung Raw material clamping	100 Nm	50 kN
SC5X-S Präzisionsspannung Precision clamping	120 Nm	34 kN

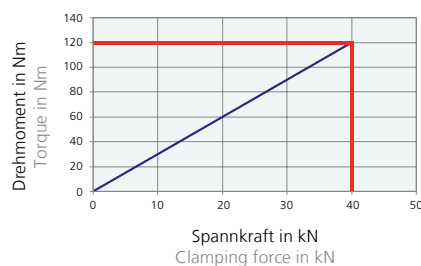
SC5X Rohteilspannung Raw material clamping

Anzugs-Drehmoment/Spannkraft **SC5X**
Clamping torque/clamping force **SC5X**



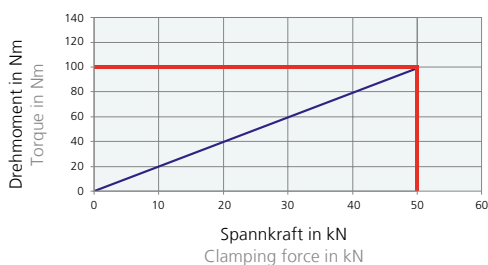
SC5X Präzisionsspannung Precision clamping

Anzugs-Drehmoment/Spannkraft **SC5X**
Clamping torque/clamping force **SC5X**



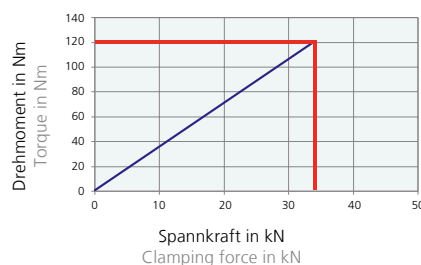
SC5X-S Rohteilspannung Raw material clamping

Anzugs-Drehmoment/Spannkraft **SC5X-S**
Clamping torque/clamping force **SC5X-S**



SC5X-S Präzisionsspannung Precision clamping

Anzugs-Drehmoment/Spannkraft **SC5X-S**
Clamping torque/clamping force **SC5X-S**

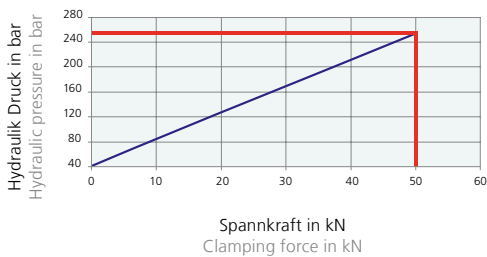


Spannkraften SC5X-H Clamping forces for SC5X-H

Baugröße Size	Max. Hydraulik Druck Max. hydraulic pressure	Max. Spannkraft Max. clamping force
SC5X-H Rohteilspannung Raw material clamping	250 bar	50 kN
SC5X-H Präzisionsspannung Precision clamping	250 bar	30 kN
SC5X-H-S Rohteilspannung Raw material clamping	250 bar	50 kN
SC5X-H-S Präzisionsspannung Precision clamping	250 bar	25 kN

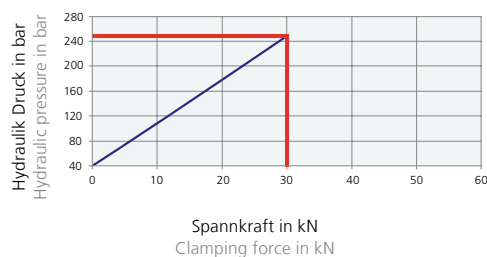
SC5X-H Rohteilspannung Raw material clamping

Anzugs-Drehmoment/Spannkraft **SC5X-H**
Clamping torque/clamping force **SC5X-H**



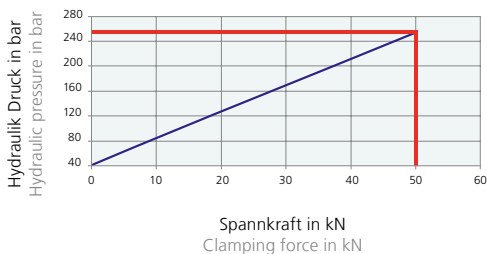
SC5X-H Präzisionsspannung Precision clamping

Anzugs-Drehmoment/Spannkraft **SC5X-H**
Clamping torque/clamping force **SC5X-H**



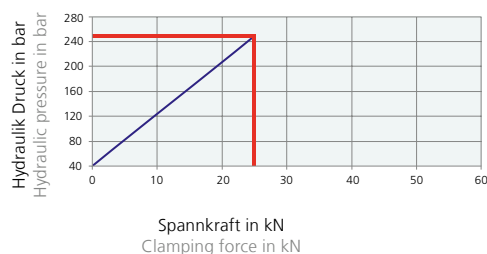
SC5X-H-S Rohteilspannung Raw material clamping

Anzugs-Drehmoment/Spannkraft **SC5X-H-S**
Clamping torque/clamping force **SC5X-H-S**



SC5X-H-S Präzisionsspannung Precision clamping

Anzugs-Drehmoment/Spannkraft **SC5X-H-S**
Clamping torque/clamping force **SC5X-H-S**



3. SWB – Schnellwechsel Backen QCJ – quick change jaws



Backen Schnellwechsel System

Der SC5X ermöglicht dank Backenschnellwechselsystem ein extrem schnelles Umrüsten des Spanners auf neue Systembacken. Dabei kann aus einem breiten Systembackenprogramm gewählt werden.

Jaw quick-change system

Due to the jaw quick-change system, the system jaws of the SC5X vise can be exchanged extremely fast to new ones. You can choose from a broad range of system jaws.

4. Aufspannen/Ausrichten Clamping/Alignment



Aufspannen mit zwei Passschrauben $\varnothing 12f7/M12$ und Aufspannschrauben $\varnothing 12f7/M12$ und Aufspannschrauben
Clamping with two fitting screws $\varnothing 12f7/M12$ and clamping screws $\varnothing 12f7/M12$

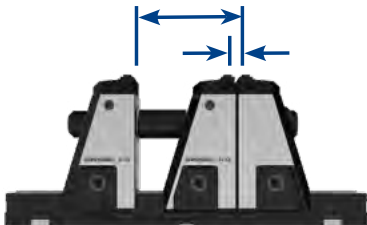


Ausrichtung durch Präzisions-Nutensteine 20H7 im Grundkörper in der T-Nut des Maschinentisches. Aufspannung mit Spannpratzen
Alignment due to precision t-slot nuts 20H7 in the base body in the t-slot of the machine table. Clamping with clamping claws



Ausrichten und Aufspannen mit Nullpunkt-Spannsystem gredoc (2–3 Aufnahmebolzen)
Optional: Positionier- und Befestigungsbohrungen auf Kundenwunsch
Alignment and clamping with gredoc zero point clamping system (2–3 locating pins)
Optional: Positioning and mounting holes on customer request

5. Grosser Grundspannhub als Standard Large basic clamping stroke as standard



Der SC5X besitzt in jeder Spannerlänge einen Grundspannhub von 130 mm. Damit hat er, im Vergleich zu seinen Marktbegleitern, den mit Abstand grössten Grundhub. Dieser kann je nach Grundkörperlänge mit unterschiedlichen Zugstangenverlängerungen individuell erweitert werden.

The SC5X has the basic stroke of 130 mm for each clamp length. Compared with its competitors, it has by far the longest basic stroke. Depending on the length of the base body, this can be individually extended with different tension rod extension.

6. Frei konfigurierbares Spindelsystem Freely configurable spindle system



Die Spindel des SC5X ist vollständig gekapselt. Je nach Spannerlänge ist der Spannbereich über unterschiedliche Zugstangenverlängerungen bis zu einer Grundkörperlänge von 800 mm frei konfigurierbar. Der Ein-, Aus- oder Umbau erfolgt dabei komplett ohne Werkzeug.

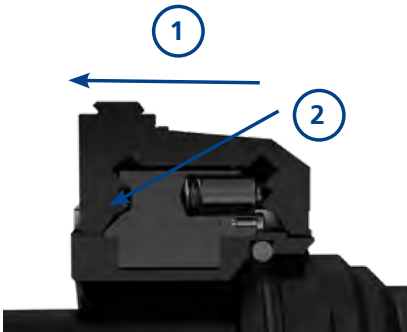
① Zugstangenverlängerung

The spindle of the SC5X is completely encapsulated. Depending on the vice length, the clamping range can be configured freely via different tension rod extensions up to a base body length of 800 mm. Installation, removal or conversion is carried out without any tools at all.

① Tension rod extension

7. Aktiver Niederzug der Schnellwechsel Backe zur Grundbacke

Active pull-down of the quick-change jaw to basic jaw



Durch fixieren beider Spannbacken – über die beiden Klemmschrauben – kommt es durch die innenliegende Mechanik zu einer kleinen Backenbewegung mit aktivem Niederzug am Werkstück. Durch diesen Niederzug kann mit dem SC5X eine komplette und sehr präzise Bearbeitung der 6. Seite realisiert werden.

- ① Backenhub
- ② Resultierender Niederzug

Fixing of both clamping jaws – via the two clamping screws – results a small jaw movement with an active pull-down function due to the inlying mechanical system. This pull-down mechanism allows the SC5X to realise a complete and precise machining of the 6. side.

- ① Jaw stroke
- ② Resulting pull-down function

8. Schneller Umbau auf vergrößerten Spannereich

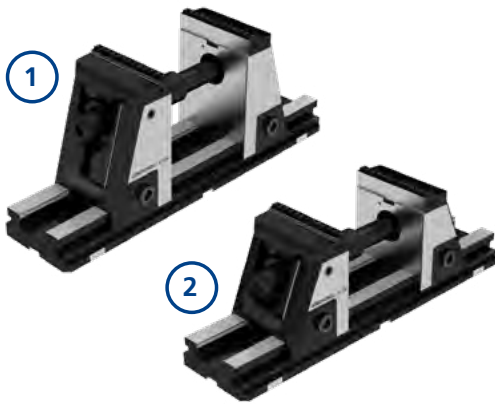
Quick conversion to a larger clamping range



Der SC5X kann ohne zusätzliche Zubehörteile auf einen verlängerten Spannereich umgebaut werden. Hierzu müssen nur die standardmässig integrierten Wendebcken über das Schnellwechselsystem herausgenommen und gedreht werden. Absolut unkompliziert und innerhalb weniger Sekunden.

The SC5X can be converted to an extended clamping range without additional accessories. For this purpose, only the standard integrated jaws have to be removed and turned via the quick-change system. Absolutely uncomplicated and done in a few seconds.

9. Zwei Bauhöhen verfügbar Two heights available



Der SC5X ist in zwei unterschiedlichen Bauhöhen erhältlich. Mit Wendebacken grip erfolgt die Werkstückauflage in einer Höhe von 208 mm bzw. 169 mm. Durch die Höhe und die spezielle Bauform ist ein optimaler Zugang von allen Seiten möglich, ohne dass der Spanner zusätzlich unterbaut werden muss.

- ① **SC5X 125**
Standardausführung, Höhe 208 mm (inklusive Backen)
- ② **SC5X 125-S**
Niedrige Ausführung, Höhe 169 mm (inklusive Backen)

The SC5X is available in two different heights. With reversible jaw grip, the workpiece support is carried out at a height of 208 mm or 169 mm. The height and the special design allow optimum access from all sides without the need for additional support of the vise.

- ① **SC5X 125**
Standard version, height 208 mm (including jaws)
- ② **SC5X 125-S**
Low version, height 169 mm (including jaws)

10. Präzisionsbacken Set Precision jaw set



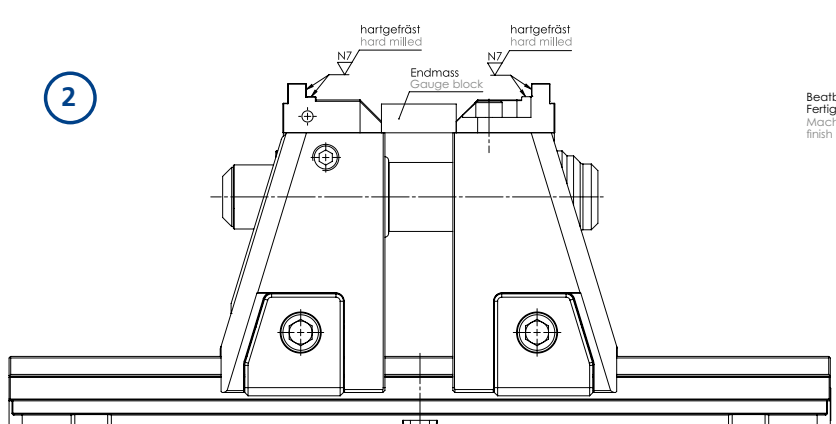
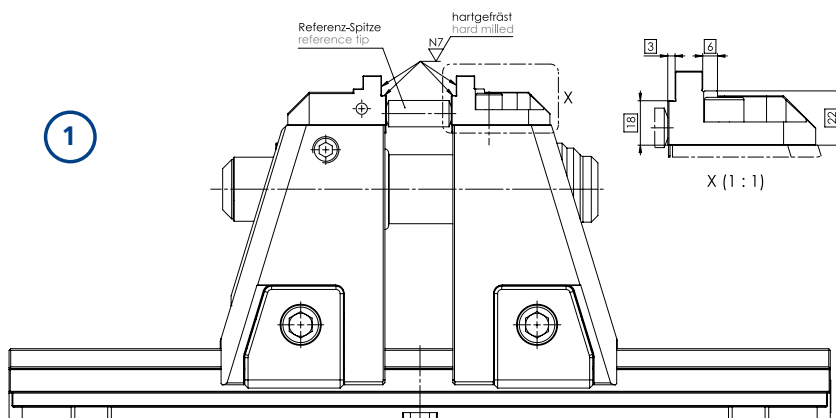
Der SC5X überzeugt durch eine sehr hohe Präzision, sämtliche Komponenten sind in hoher Präzision geschliffen oder hartgefräst. Trotzdem gibt es Anwendungen in welchen die geforderte Präzision aufgrund der Toleranzkette der Schnellwechselbacken nicht vollumfänglich erfüllt wird. Für diese Fälle bieten wir ein gehärtetes Präzisionsbacken Set an, das kundenseitig auf der Spannfläche (beidseitig) hartgefräst werden kann.

The SC5X has a very high precision, all components are ground or hard milled in high precision. Nevertheless, there are applications in which the required precision is not fully met due to the tolerance chain of the quick-change jaws. For these cases, we offer a hardened precision jaw set that can be hard-milled on the clamping surface (on both sides) by the customer.

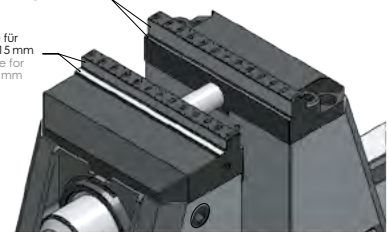
Vorgehen für Hartbearbeitung Procedure for hard machining

Die Hartbearbeitung wird in der Präzisions-Spannung durchgeführt (beide Schrauben an den Trägerbacken mit 140Nm angezogen). Die Präzisionsbacken müssen, gemäss den gezeigten Ansichten (1 + 2), hartgefräst werden. Für die Aufspannung in Standard Stellung (1) wird die mitgelieferte Referenz Spitze verwendet. Für die Aufspannung in VS Stellung (2) kann ein Endmass verwendet werden.

The hard machining is performed in the precision clamping mode (both screws on the support jaws are tightened to 140Nm). The precision jaws must be hard milled according to the views shown (1 + 2). For clamping in the standard position (1), use the supplied reference tip. For clamping in extended position (2), a gauge block can be used.



Beatmungszugabe für
Fertigbearbeitung 0.15 mm
Machining allowance for
finish machining 0.15 mm

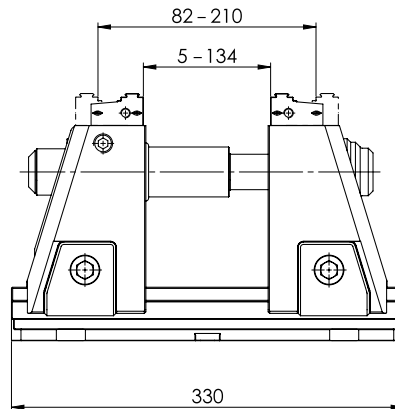


Spannbereich Übersicht SC5X-M mechanisch

Clamping range overview SC5X-M mechanical

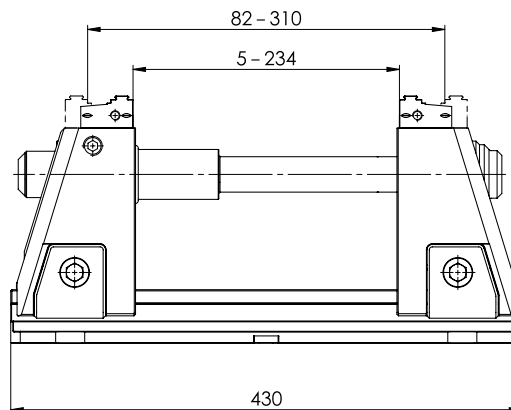
Grundkörper L-330 Base body L-330

Hub 130 mm ohne zusätzliche Verlängerung
 Gesamter Spannbereich 5–210 mm
 Stroke 130 mm without additional extension
 Total clamping range 5–210 mm



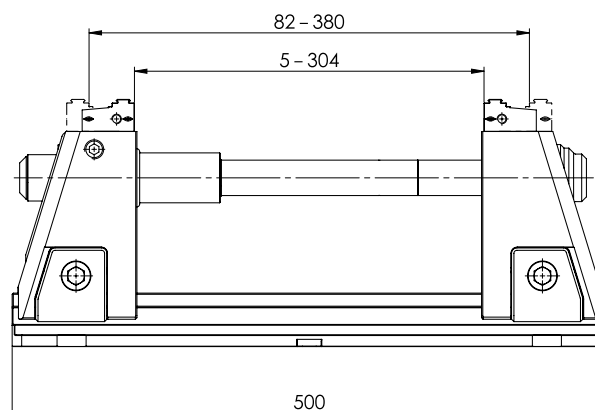
Grundkörper L-430 Base body L-430

Hub 140 mm
 Gesamter Spannbereich 5–310 mm
 + zusätzlicher Verlängerung GK L-430
 TMA.125.202.01
 Stroke 140 mm
 Total clamping range 5–310 mm
 + additional extension BB L-430
 TMA.125.202.01



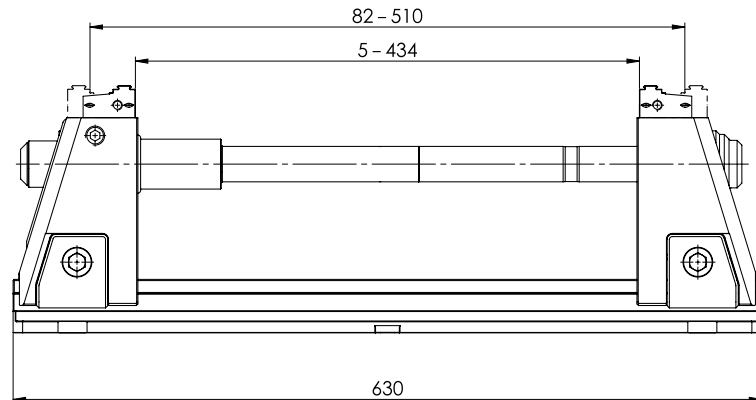
Grundkörper L-500 Base body L-500

Hub 140 mm
 Gesamter Spannbereich 5–380 mm
 + zusätzlicher Verlängerung GK L-430
 TMA.125.202.01
 + zusätzlicher Verlängerung GK L-500
 TMA.125.203.01
 Stroke 140 mm
 Total clamping range 5–380 mm
 + additional extension BB L-430
 TMA.125.202.01
 + additional extension BB L-500
 TMA.125.203.01

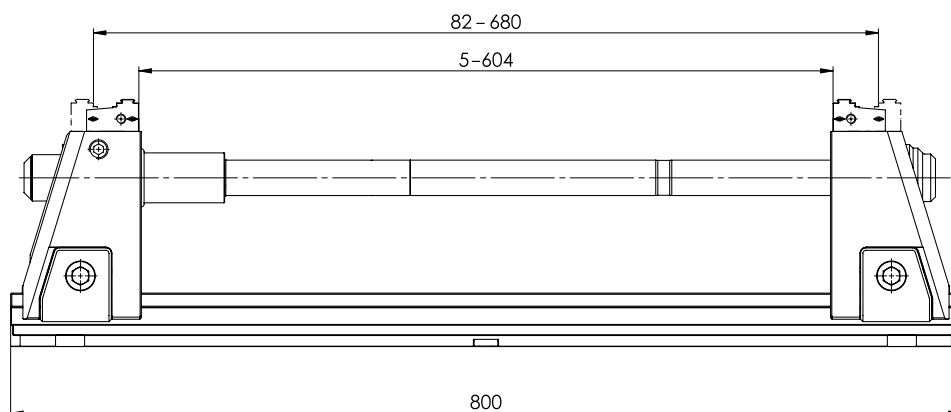


Grundkörper L-630 Base body L-630

Hub 140 mm
 Gesamter Spannbereich 5–510 mm
 + zusätzlicher Verlängerung GK L-430
 TMA.125.202.01
 + zusätzlicher Verlängerung GK L-500
 TMA.125.203.01
 + zusätzlicher Verlängerung GK L-630
 TMA.125.204.01
 Stroke 140 mm
 Total clamping range 5–510mm
 + additional extension BB L-430
 TMA.125.202.01
 + additional extension BB L-500
 TMA.125.203.01
 + additional extension BB L-630
 TMA.125.204.01



Grundkörper L-800 Base body L-800



Hub 140 mm
 Gesamter Spannbereich 5–680mm
 + zusätzlicher Verlängerung GK L-430
 TMA.125.202.01
 + zusätzlicher Verlängerung GK L-500
 TMA.125.203.01
 + zusätzlicher Verlängerung GK L-630
 TMA.125.204.01
 + zusätzlicher Verlängerung GK L-800
 TMA.125.205.01

Stroke 140 mm
 Total clamping range 5–680mm
 + additional extension BB L-430
 TMA.125.202.01
 + additional extension BB L-500
 TMA.125.203.01
 + additional extension BB L-630
 TMA.125.204.01
 + additional extension BB L-800
 TMA.125.205.01

SC5X-M-S

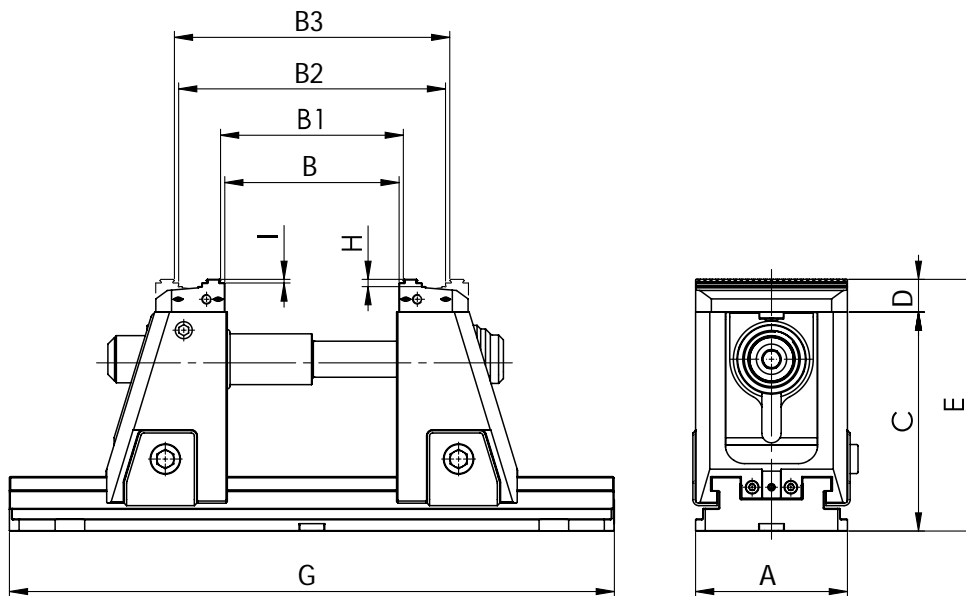
SC5X-M

mit SWB Wendebacken grip 3 mm

Breite 40/65/80/125 mm

with QCJ reversible jaws grip 3 mm

width 40/65/80/125 mm



Typ Type	Verlängerung Extension TMA.125.202.01	Verlängerung Extension TMA.125.203.01	Verlängerung Extension TMA.125.204.01	Verlängerung Extension TMA.125.205.01	A	B	B1	B2	B3	C	D	E	G	H	I
SC5X-M-S L-330					125	5-134	12-141	80-210	88-217	142	27	169	330	6	3
SC5X-M L-330					125	5-134	12-141	80-210	88-217	181	27	208	330	6	3
SC5X-M-S L-430	1 x				125	5-234	12-241	80-310	88-317	142	27	169	430	6	3
SC5X-M L-430	1 x				125	5-234	12-241	80-310	88-317	181	27	208	430	6	3
SC5X-M-S L-500	1 x	1 x			125	5-304	12-311	80-380	88-387	142	27	169	500	6	3
SC5X-M L-500	1 x	1 x			125	5-304	12-311	80-380	88-387	181	27	208	500	6	3
SC5X-M-S L-630	1 x	1 x	1 x		125	5-434	12-441	80-510	88-517	142	27	169	630	6	3
SC5X-M L-630	1 x	1 x	1 x		125	5-434	12-441	80-510	88-517	181	27	208	630	6	3
SC5X-M-S L-800	1 x	1 x	1 x	1 x	125	5-604	12-611	80-680	88-687	142	27	169	800	6	3
SC5X-M L-800	1 x	1 x	1 x	1 x	125	5-604	12-611	80-680	88-687	181	27	208	800	6	3

Masse (mm) Dimensions (mm)

Typ Type	Beschreibung Description	Backenbreite Jaw width mm	Spannkraft Clamp. force kN	Gewicht Weight kg	Lieferumfang Delivery details	Bestell-Nr. Order No.
SC5X-M-S L-330	5-Achs Spanner mechanisch H= 142 mit 2 mobilen Festbacken, Grundkörper 330 mm 5-axis vise mechanical H= 142 with 2 moveable fixed jaws, base body 330 mm	125	50	26.1	ohne Schnellwechsel Backen, ohne Spannhebel, ohne Spannpratzen without quick change jaws, without clamping lever, without clamping claws	TMM.125.062.01
SC5X-M L-330	5-Achs Spanner mechanisch H= 181 mit 2 mobilen Festbacken, Grundkörper 330 mm 5-axis vise mechanical H= 181 with 2 moveable fixed jaws, base body 330 mm	125	50	32.1	ohne Schnellwechsel Backen, ohne Spannhebel, ohne Spannpratzen without quick change jaws, without clamping lever, without clamping claws	TMM.125.042.01
SC5X-M-S L-430	5-Achs Spanner mechanisch H= 142 mit 2 mobilen Festbacken, Grundkörper 430 mm 5-axis vise mechanical H= 142 with 2 moveable fixed jaws, base body 430 mm	125	50	29.1	ohne Schnellwechsel Backen, ohne Zugstangenverlängerung L-430 mm, ohne Spannhebel, ohne Spannpratzen without quick change jaws, without tension rod extension L-430 mm, without clamping lever, without clamping claws	TMM.125.063.01
SC5X-M L-430	5-Achs Spanner mechanisch H= 181 mit 2 mobilen Festbacken, Grundkörper 430 mm 5-axis vise mechanical H= 181 with 2 moveable fixed jaws, base body 430 mm	125	50	35.1	ohne Schnellwechsel Backen, ohne Zugstangenverlängerung L-430 mm, ohne Spannhebel, ohne Spannpratzen without quick change jaws, without tension rod extension L-430 mm, without clamping lever, without clamping claws	TMM.125.043.01
SC5X-M-S L-500	5-Achs Spanner mechanisch H= 142 mit 2 mobilen Festbacken, Grundkörper 500 mm 5-axis vise mechanical H= 142 with 2 moveable fixed jaws, base body 500 mm	125	50	31.1	ohne Schnellwechsel Backen, ohne Zugstangenverlängerung L-430 + L-500 mm, ohne Spannhebel, ohne Spannpratzen without quick change jaws, without tension rod extension L-430 + L-500 mm, without clamping lever, without clamping claws	TMM.125.064.01
SC5X-M L-500	5-Achs Spanner mechanisch H= 181 mit 2 mobilen Festbacken, Grundkörper 500 mm 5-axis vise mechanical H= 181 with 2 moveable fixed jaws, base body 500 mm	125	50	37.2	ohne Schnellwechsel Backen, ohne Zugstangenverlängerung L-430 + L-500 mm, ohne Spannhebel, ohne Spannpratzen without quick change jaws, without tension rod extension L-430 + L-500 mm, without clamping lever, without clamping claws	TMM.125.044.01
SC5X-M-S L-630	5-Achs Spanner mechanisch H= 142 mit 2 mobilen Festbacken, Grundkörper 630 mm 5-axis vise mechanical H= 142 with 2 moveable fixed jaws, base body 630 mm	125	50	34.8	ohne Schnellwechsel Backen, ohne Zugstan- genverlängerung L-430 + L-500 + L-630 mm, ohne Spannhebel, ohne Spannpratzen without quick change jaws, without tension rod extension L-430 + L-500 + L-630 mm, without clamping lever, without clamping claws	TMM.125.065.01
SC5X-M L-630	5-Achs Spanner mechanisch H= 181 mit 2 mobilen Festbacken, Grundkörper 630 mm 5-axis vise mechanical H= 181 with 2 moveable fixed jaws, base body 630 mm	125	50	40.8	ohne Schnellwechsel Backen, ohne Zugstan- genverlängerung L-430 + L-500 + L-630 mm, ohne Spannhebel, ohne Spannpratzen without quick change jaws, without tension rod extension L-430 + L-500 + L-630 mm, with- out clamping lever, without clamping claws	TMM.125.045.01
SC5X-M-S L-800	5-Achs Spanner mechanisch H= 142 mit 2 mobilen Festbacken, Grundkörper 800 mm 5-axis vise mechanical H= 142 with 2 moveable fixed jaws, base body 800 mm	125	50	39.7	ohne Schnellwechsel Backen, ohne Zugstan- genverlängerung L-430 + L-500 + L-630 + L-800 mm, ohne Spannhebel, ohne Spann- pratzen without quick change jaws, without tension rod extension L-430 + L-500 + L-630 + L-800 mm, without clamping lever, without clamping claws	TMM.125.066.01
SC5X-M L-800	5-Achs Spanner mechanisch H= 181 mit 2 mobilen Festbacken, Grundkörper 800 mm 5-axis vise mechanical H= 181 with 2 moveable fixed jaws, base body 800 mm	125	50	45.7	ohne Schnellwechsel Backen, ohne Zugstan- genverlängerung L-430 + L-500 + L-630 + L-800 mm, ohne Spannhebel, ohne Spann- pratzen without quick change jaws, without tension rod extension L-430 + L-500 + L-630 + L-800 mm, without clamping lever, without clamping claws	TMM.125.046.01
Systembacke System jaw	SWB Wendebcke grip 3 mm (pro Spanner 2 Stk.) QCJ reversible grip jaw 3 mm (per vise, 2 pcs.)	40		0.76	SWB Wendebcke grip 3 mm Breite 40 mm Quick change jaw reversible 3 mm width 40 mm	TMA.125.104.11
Systembacke System jaw	SWB Wendebcke grip 3 mm (pro Spanner 2 Stk.) QCJ reversible grip jaw 3 mm (per vise, 2 pcs.)	65		0.8	SWB Backe Wendebcke grip 3 mm Breite 65 mm QCJ reversible 3 mm width 65 mm	TMA.125.103.11
Systembacke System jaw	SWB Wendebcke grip 3 mm (pro Spanner 2 Stk.) QCJ reversible grip jaw 3 mm (per vise, 2 pcs.)	80		0.82	SWB Wendebcke grip 3 mm Breite 80 mm QCJ reversible 3 mm width 80 mm	TMA.125.102.11
Systembacke System jaw	SWB Wendebcke grip 3 mm (pro Spanner 2 Stk.) QCJ reversible grip jaw 3 mm (per vise, 2 pcs.)	125		0.87	SWB Wendebcke grip 3 mm Breite 125 mm QCJ reversible 3 mm width 125 mm	TMA.125.101.11

Das Spannmittel und die Systembacken müssen für diese Version jeweils separat zusammengestellt werden.
The clamping device and the system jaws have to be separately assembled for this version.

SC5X-M-S

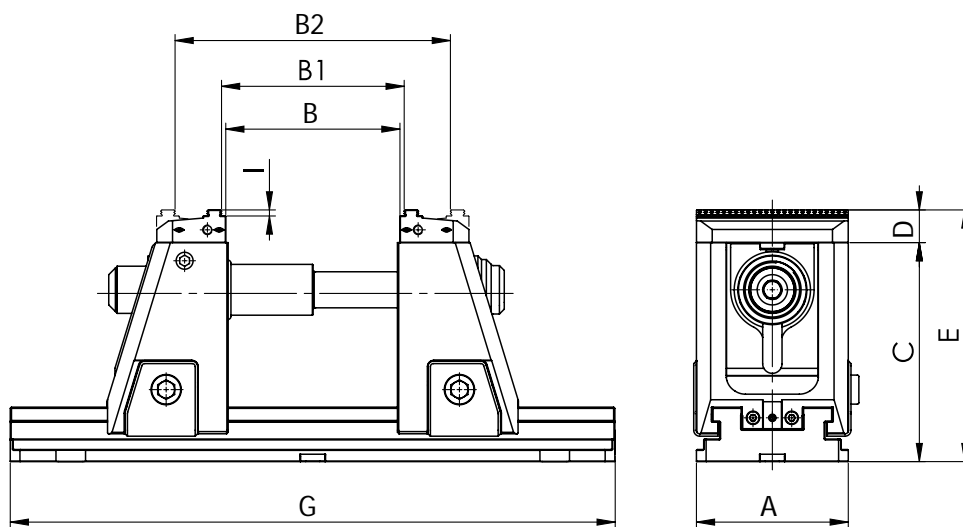
SC5X-M

mit SWB Wendebacken grip 5 mm

Breite 40/65/80/125 mm

with QCJ reversible jaws grip 5 mm

width 40/65/80/125 mm



Typ Type	Verlängerung Extension TMA.125.202.01	Verlängerung Extension TMA.125.203.01	Verlängerung Extension TMA.125.204.01	Verlängerung Extension TMA.125.205.01	A	B	B1	B2	C	D	E	G	I
SC5X-M-S L-330					125	5-134	12-141	88-217	142	27	169	330	5
SC5X-M L-330					125	5-134	12-141	88-217	181	27	208	330	5
SC5X-M-S L-430	1 x				125	5-234	12-241	88-317	142	27	169	430	5
SC5X-M L-430	1 x				125	5-234	12-241	8-317	181	27	208	430	5
SC5X-M-S L-500	1 x	1 x			125	5-304	12-311	88-387	142	27	169	500	5
SC5X-M L-500	1 x	1 x			125	5-304	12-311	88-387	181	27	208	500	5
SC5X-M-S L-630	1 x	1 x	1 x		125	5-434	12-441	88-517	142	27	169	630	5
SC5X-M L-630	1 x	1 x	1 x		125	5-434	12-441	88-517	181	27	208	630	5
SC5X-M-S L-800	1 x	1 x	1 x	1 x	125	5-604	12-611	88-687	142	27	169	800	5
SC5X-M L-800	1 x	1 x	1 x	1 x	125	5-604	12-611	88-687	181	27	208	800	5

Masse (mm) Dimensions (mm)

Typ Type	Beschreibung Description	Backenbreite Jaw width mm	Spannkraft Clamp. force kN	Gewicht Weight kg	Lieferumfang Delivery details	Bestell-Nr. Order No.
SC5X-M-S L-330	5-Achs Spanner mechanisch H= 142 mit 2 mobilen Festbacken, Grundkörper 330 mm 5-axis vise mechanical H= 142 with 2 moveable fixed jaws, base body 330 mm	125	50	26.1	ohne Schnellwechsel Backen, ohne Spannhebel, ohne Spannpratzen without quick change jaws, without clamping lever, without clamping claws	TMM.125.062.01
SC5X-M L-330	5-Achs Spanner mechanisch H= 181 mit 2 mobilen Festbacken, Grundkörper 330 mm 5-axis vise mechanical H= 181 with 2 moveable fixed jaws, base body 330 mm	125	50	32.1	ohne Schnellwechsel Backen, ohne Spannhebel, ohne Spannpratzen without quick change jaws, without clamping lever, without clamping claws	TMM.125.042.01
SC5X-M-S L-430	5-Achs Spanner mechanisch H= 142 mit 2 mobilen Festbacken, Grundkörper 430 mm 5-axis vise mechanical H= 142 with 2 moveable fixed jaws, base body 430 mm	125	50	29.1	ohne Schnellwechsel Backen, ohne Zugstangenverlängerung L-430 mm, ohne Spannhebel, ohne Spannpratzen without quick change jaws, without tension rod extension L-430 mm, without clamping lever, without clamping claws	TMM.125.063.01
SC5X-M L-430	5-Achs Spanner mechanisch H= 181 mit 2 mobilen Festbacken, Grundkörper 430 mm 5-axis vise mechanical H= 181 with 2 moveable fixed jaws, base body 430 mm	125	50	35.1	ohne Schnellwechsel Backen, ohne Zugstangenverlängerung L-430 mm, ohne Spannhebel, ohne Spannpratzen without quick change jaws, without tension rod extension L-430 mm, without clamping lever, without clamping claws	TMM.125.043.01
SC5X-M-S L-500	5-Achs Spanner mechanisch H= 142 mit 2 mobilen Festbacken, Grundkörper 500 mm 5-axis vise mechanical H= 142 with 2 moveable fixed jaws, base body 500 mm	125	50	31.1	ohne Schnellwechsel Backen, ohne Zugstangenverlängerung L-430 + L-500 mm, ohne Spannhebel, ohne Spannpratzen without quick change jaws, without tension rod extension L-430 + L-500 mm, without clamping lever, without clamping claws	TMM.125.064.01
SC5X-M L-500	5-Achs Spanner mechanisch H= 181 mit 2 mobilen Festbacken, Grundkörper 500 mm 5-axis vise mechanical H= 181 with 2 moveable fixed jaws, base body 500 mm	125	50	37.2	ohne Schnellwechsel Backen, ohne Zugstangenverlängerung L-430 + L-500 mm, ohne Spannhebel, ohne Spannpratzen without quick change jaws, without tension rod extension L-430 + L-500 mm, without clamping lever, without clamping claws	TMM.125.044.01
SC5X-M-S L-630	5-Achs Spanner mechanisch H= 142 mit 2 mobilen Festbacken, Grundkörper 630 mm 5-axis vise mechanical H= 142 with 2 moveable fixed jaws, base body 630 mm	125	50	34.8	ohne Schnellwechsel Backen, ohne Zugstan- genverlängerung L-430+L-500+L-630 mm, ohne Spannhebel, ohne Spannpratzen without quick change jaws, without tension rod extension L-430+L-500+L-630 mm, with- out clamping lever, without clamping claws	TMM.125.065.01
SC5X-M L-630	5-Achs Spanner mechanisch H= 181 mit 2 mobilen Festbacken, Grundkörper 630 mm 5-axis vise mechanical H= 181 with 2 moveable fixed jaws, base body 630 mm	125	50	40.8	ohne Schnellwechsel Backen, ohne Zugstan- genverlängerung L-430+L-500+L-630 mm, ohne Spannhebel, ohne Spannpratzen without quick change jaws, without tension rod extension L-430+L-500+L-630 mm, with- out clamping lever, without clamping claws	TMM.125.045.01
SC5X-M-S L-800	5-Achs Spanner mechanisch H= 142 mit 2 mobilen Festbacken, Grundkörper 800 mm 5-axis vise mechanical H= 142 with 2 moveable fixed jaws, base body 800 mm	125	50	39.7	ohne Schnellwechsel Backen, ohne Zugstangenverlängerung L-430+L-500+ L-630+L-800 mm, ohne Spannhebel, ohne Spannpratzen without quick change jaws, without tension rod extension L-430+L-500+ L-630+L-800 mm, without clamping lever, without clamping claws	TMM.125.066.01
SC5X-M L-800	5-Achs Spanner mechanisch H= 181 mit 2 mobilen Festbacken, Grundkörper 800 mm 5-axis vise mechanical H= 181 with 2 moveable fixed jaws, base body 800 mm	125	50	45.7	ohne Schnellwechsel Backen, ohne Zugstangenverlängerung L-430+L-500+ L-630+L-800 mm, ohne Spannhebel, ohne Spannpratzen without quick change jaws, without tension rod extension L-430+L-500+ L-630+L-800 mm, without clamping lever, without clamping claws	TMM.125.046.01
Systembacke System jaw	SWB Wendebacke grip 5 mm (pro Spanner 2 Stk.) QCJ reversible grip jaw 5 mm (per vise, 2 pcs.)	40		0.76	SWB Wendebacke grip 5 mm Breite 40 mm QCJ reversible 5 mm width 40 mm	TMA.125.124.11
Systembacke System jaw	SWB Wendebacke grip 5 mm (pro Spanner 2 Stk.) QCJ reversible grip jaw 5 mm (per vise, 2 pcs.)	65		0.79	SWB Wendebacke grip 5 mm Breite 65 mm QCJ reversible 5 mm width 65 mm	TMA.125.123.11
Systembacke System jaw	SWB Wendebacke grip 5 mm (pro Spanner 2 Stk.) QCJ reversible grip jaw 5 mm (per vise, 2 pcs.)	80		0.81	SWB Wendebacke grip 5 mm Breite 80 mm QCJ reversible 5 mm width 80 mm	TMA.125.122.11
Systembacke System jaw	SWB Wendebacke grip 5 mm (pro Spanner 2 Stk.) QCJ reversible grip jaw 5 mm (per vise, 2 pcs.)	125		0.85	SWB Wendebacke grip 5 mm Breite 125 mm QCJ reversible 5 mm width 125 mm	TMA.125.121.11

Das Spannmittel und die Systembacken müssen für diese Version jeweils separat zusammengestellt werden.
The clamping device and the system jaws have to be separately assembled for this version.

SC5X-M-S

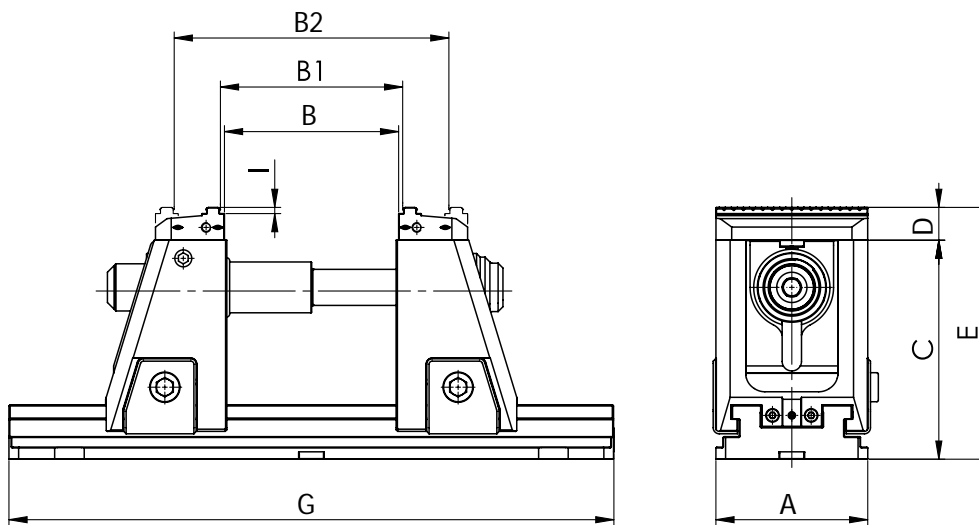
SC5X-M

mit SWB Wendebacken carbide-grip 5 mm

Breite 40/65/80/125 mm

with QCJ reversible jaws carbide-grip 5 mm

width 40/65/80/125 mm



Typ Type	Verlängerung Extension TMA.125.202.01	Verlängerung Extension TMA.125.203.01	Verlängerung Extension TMA.125.204.01	Verlängerung Extension TMA.125.205.01	A	B	B1	B2	C	D	E	G	I
SC5X-M-S L-330					125	5-134	12-141	88-217	142	27	169	330	5
SC5X-M L-330					125	5-134	12-141	88-217	181	27	208	330	5
SC5X-M-S L-430	1x				125	5-234	12-241	88-317	142	27	169	430	5
SC5X-M L-430	1x				125	5-234	12-241	88-317	181	27	208	430	5
SC5X-M-S L-500	1x	1x			125	5-304	12-311	88-387	142	27	169	500	5
SC5X-M L-500	1x	1x			125	5-304	12-311	88-387	181	27	208	500	5
SC5X-M-S L-630	1x	1x	1x		125	5-434	12-441	88-517	142	27	169	630	5
SC5X-M L-630	1x	1x	1x		125	5-434	12-441	88-517	181	27	208	630	5
SC5X-M-S L-800	1x	1x	1x	1x	125	5-604	12-611	88-687	142	27	169	800	5
SC5X-M L-800	1x	1x	1x	1x	125	5-604	12-611	88-687	181	27	208	800	5

Masse (mm) Dimensions (mm)

Typ Type	Beschreibung Description	Backenbreite Jaw width mm	Spannkraft Clamp. force kN	Gewicht Weight kg	Lieferumfang Delivery details	Bestell-Nr. Order No.
SC5X-M-S L-330	5-Achs Spanner mechanisch H= 142 mit 2 mobilen Festbacken, Grundkörper 330 mm 5-axis vise mechanical H= 142 with 2 moveable fixed jaws, base body 330 mm	125	50	26.1	ohne Schnellwechsel Backen, ohne Spannhebel, ohne Spannpratzen without quick change jaws, without clamping lever, without clamping claws	TMM.125.062.01
SC5X-M L-330	5-Achs Spanner mechanisch H= 181 mit 2 mobilen Festbacken, Grundkörper 330 mm 5-axis vise mechanical H= 181 with 2 moveable fixed jaws, base body 330 mm	125	50	32.1	ohne Schnellwechsel Backen, ohne Spannhebel, ohne Spannpratzen without quick change jaws, without clamping lever, without clamping claws	TMM.125.042.01
SC5X-M-S L-430	5-Achs Spanner mechanisch H= 142 mit 2 mobilen Festbacken, Grundkörper 430 mm 5-axis vise mechanical H= 142 with 2 moveable fixed jaws, base body 430 mm	125	50	29.1	ohne Schnellwechsel Backen, ohne Zugstangenverlängerung L-430 mm, ohne Spannhebel, ohne Spannpratzen without quick change jaws, without tension rod extension L-430 mm, without clamping lever, without clamping claws	TMM.125.063.01
SC5X-M L-430	5-Achs Spanner mechanisch H= 181 mit 2 mobilen Festbacken, Grundkörper 430 mm 5-axis vise mechanical H= 181 with 2 moveable fixed jaws, base body 430 mm	125	50	35.1	ohne Schnellwechsel Backen, ohne Zugstangenverlängerung L-430 mm, ohne Spannhebel, ohne Spannpratzen without quick change jaws, without tension rod extension L-430 mm, without clamping lever, without clamping claws	TMM.125.043.01
SC5X-M-S L-500	5-Achs Spanner mechanisch H= 142 mit 2 mobilen Festbacken, Grundkörper 500 mm 5-axis vise mechanical H= 142 with 2 moveable fixed jaws, base body 500 mm	125	50	31.1	ohne Schnellwechsel Backen, ohne Zugstangenverlängerung L-430 + L-500 mm, ohne Spannhebel, ohne Spannpratzen without quick change jaws, without tension rod extension L-430 + L-500 mm, without clamping lever, without clamping claws	TMM.125.064.01
SC5X-M L-500	5-Achs Spanner mechanisch H= 181 mit 2 mobilen Festbacken, Grundkörper 500 mm 5-axis vise mechanical H= 181 with 2 moveable fixed jaws, base body 500 mm	125	50	37.2	ohne Schnellwechsel Backen, ohne Zugstangenverlängerung L-430 + L-500 mm, ohne Spannhebel, ohne Spannpratzen without quick change jaws, without tension rod extension L-430 + L-500 mm, without clamping lever, without clamping claws	TMM.125.044.01
SC5X-M-S L-630	5-Achs Spanner mechanisch H= 142 mit 2 mobilen Festbacken, Grundkörper 630 mm 5-axis vise mechanical H= 142 with 2 moveable fixed jaws, base body 630 mm	125	50	34.8	ohne Schnellwechsel Backen, ohne Zugstan- genverlängerung L-430 + L-500 + L-630 mm, ohne Spannhebel, ohne Spannpratzen without quick change jaws, without tension rod extension L-430 + L-500 + L-630 mm, with- out clamping lever, without clamping claws	TMM.125.065.01
SC5X-M L-630	5-Achs Spanner mechanisch H= 181 mit 2 mobilen Festbacken, Grundkörper 630 mm 5-axis vise mechanical H= 181 with 2 moveable fixed jaws, base body 630 mm	125	50	40.8	ohne Schnellwechsel Backen, ohne Zugstan- genverlängerung L-430 + L-500 + L-630 mm, ohne Spannhebel, ohne Spannpratzen without quick change jaws, without tension rod extension L-430 + L-500 + L-630 mm, with- out clamping lever, without clamping claws	TMM.125.045.01
SC5X-M-S L-800	5-Achs Spanner mechanisch H= 142 mit 2 mobilen Festbacken, Grundkörper 800 mm 5-axis vise mechanical H= 142 with 2 moveable fixed jaws, base body 800 mm	125	50	39.7	ohne Schnellwechsel Backen, ohne Zugstangenverlängerung L-430 + L-500 + L-630 + L-800 mm, ohne Spannhebel, ohne Spannpratzen without quick change jaws, without tension rod extension L-430 + L-500 + L-630 + L-800 mm, without clamping lever, without clamping claws	TMM.125.066.01
SC5X-M L-800	5-Achs Spanner mechanisch H= 181 mit 2 mobilen Festbacken, Grundkörper 800 mm 5-axis vise mechanical H= 181 with 2 moveable fixed jaws, base body 800 mm	125	50	45.7	ohne Schnellwechsel Backen, ohne Zugstangenverlängerung L-430 + L-500 + L-630 + L-800 mm, ohne Spannhebel, ohne Spannpratzen without quick change jaws, without tension rod extension L-430 + L-500 + L-630 + L-800 mm, without clamping lever, without clamping claws	TMM.125.046.01
Systembacke System jaw	SWB Wendebacke carbide-grip 5 mm (pro Spanner 2 Stk.) QCJ reversible carbide-grip jaw 5 mm (per vise, 2 pcs.)	40		0.78	SWB Wendebacke carbide-grip 5 mm Breite 40 mm QCJ reversible carbide-grip 5 mm width 40 mm	TMA.125.144.11
Systembacke System jaw	SWB Wendebacke carbide-grip 5 mm (pro Spanner 2 Stk.) QCJ reversible carbide-grip jaw 5 mm (per vise, 2 pcs.)	65		0.78	SWB Wendebacke carbide-grip 5 mm Breite 65 mm QCJ reversible carbide-grip 5 mm width 65 mm	TMA.125.143.11
Systembacke System jaw	SWB Wendebacke carbide-grip 5 mm (pro Spanner 2 Stk.) QCJ reversible carbide-grip jaw 5 mm (per vise, 2 pcs.)	80		0.81	SWB Wendebacke carbide-grip 5 mm Breite 80 mm QCJ reversible carbide-grip 5 mm width 80 mm	TMA.125.142.11
Systembacke System jaw	SWB Wendebacke carbide-grip 5 mm (pro Spanner 2 Stk.) QCJ reversible carbide-grip jaw 5 mm (per vise, 2 pcs.)	125		0.87	SWB Wendebacke carbide-grip 5 mm Breite 125 mm QCJ reversible carbide-grip 5 mm width 125 mm	TMA.125.141.11

Das Spannmittel und die Systembacken müssen für diese Version jeweils separat zusammengestellt werden.
The clamping device and the system jaws have to be separately assembled for this version.

SC5X-M-S

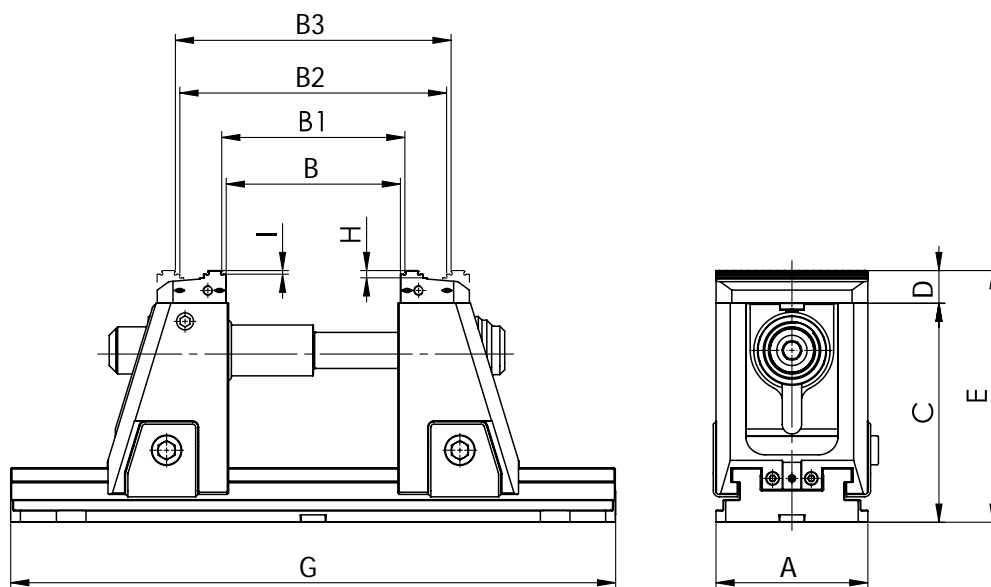
SC5X-M

mit SWB Wendebacken Prägeprofil LANG

grip 3 mm Breite 125 mm

with QCJ reversible jaws pre-stamp profile LANG

grip 3 mm width 125 mm



Typ Type	Verlängerung Extension TMA.125.202.01	Verlängerung Extension TMA.125.203.01	Verlängerung Extension TMA.125.204.01	Verlängerung Extension TMA.125.205.01	A	B	B1	B2	B3	C	D	E	G	H	I
SC5X-M-S L-330					125	5-134	12-141	82-210	89-217	142	27	169	330	6	3
SC5X-M L-330					125	5-134	12-141	82-210	89-217	181	27	208	330	6	3
SC5X-M-S L-430	1x				125	5-234	12-241	82-310	89-317	142	27	169	430	6	3
SC5X-M L-430	1x				125	5-234	12-241	82-310	89-317	181	27	208	430	6	3
SC5X-M-S L-500	1x	1x			125	5-304	12-311	82-380	89-387	142	27	169	500	6	3
SC5X-M L-500	1x	1x			125	5-304	12-311	82-380	89-387	181	27	208	500	6	3
SC5X-M-S L-630	1x	1x	1x		125	5-434	12-441	82-510	89-517	142	27	169	630	6	3
SC5X-M L-630	1x	1x	1x		125	5-434	12-441	82-510	89-517	181	27	208	630	6	3
SC5X-M-S L-800	1x	1x	1x	1x	125	5-604	12-611	82-680	89-687	142	27	169	800	6	3
SC5X-M L-800	1x	1x	1x	1x	125	5-604	12-611	82-680	89-687	181	27	208	800	6	3

Masse (mm) Dimensions (mm)

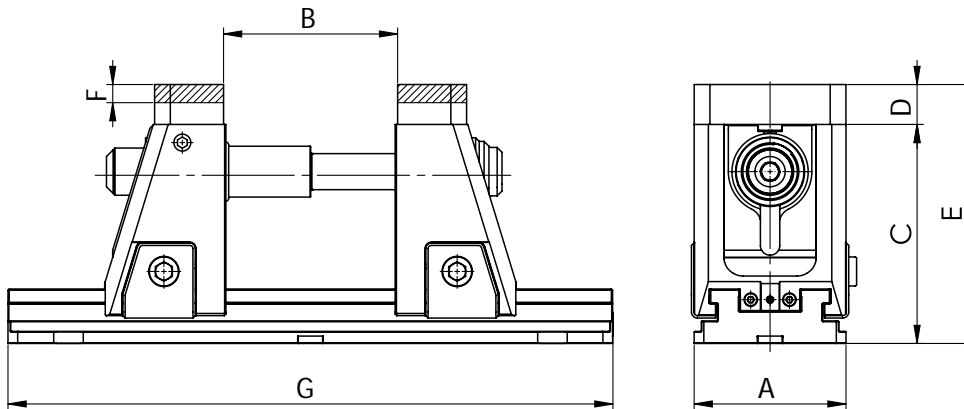
Typ Type	Beschreibung Description	Backenbreite Jaw width mm	Spannkraft Clamp. force kN	Gewicht Weight kg	Lieferumfang Delivery details	Bestell-Nr. Order No.
SC5X-M-S L-330	5-Achs Spanner mechanisch H= 142 mit 2 mobilen Festbacken, Grundkörper 330 mm 5-axis vise mechanical H= 142 with 2 moveable fixed jaws, base body 330 mm	125	50	26.1	ohne Schnellwechsel Backen, ohne Spannhebel, ohne Spannpratzen without quick change jaws, without clamping lever, without clamping claws	TMM.125.062.01
SC5X-M L-330	5-Achs Spanner mechanisch H= 181 mit 2 mobilen Festbacken, Grundkörper 330 mm 5-axis vise mechanical H= 181 with 2 moveable fixed jaws, base body 330 mm	125	50	32.1	ohne Schnellwechsel Backen, ohne Spannhebel, ohne Spannpratzen without quick change jaws, without clamping lever, without clamping claws	TMM.125.042.01
SC5X-M-S L-430	5-Achs Spanner mechanisch H= 142 mit 2 mobilen Festbacken, Grundkörper 430 mm 5-axis vise mechanical H= 142 with 2 moveable fixed jaws, base body 430 mm	125	50	29.1	ohne Schnellwechsel Backen, ohne Zugstangenverlängerung L-430 mm, ohne Spannhebel, ohne Spannpratzen without quick change jaws, without tension rod extension L-430 mm, without clamping lever, without clamping claws	TMM.125.063.01
SC5X-M L-430	5-Achs Spanner mechanisch H= 181 mit 2 mobilen Festbacken, Grundkörper 430 mm 5-axis vise mechanical H= 181 with 2 moveable fixed jaws, base body 430 mm	125	50	35.1	ohne Schnellwechsel Backen, ohne Zugstangenverlängerung L-430 mm, ohne Spannhebel, ohne Spannpratzen without quick change jaws, without tension rod extension L-430 mm, without clamping lever, without clamping claws	TMM.125.043.01
SC5X-M-S L-500	5-Achs Spanner mechanisch H= 142 mit 2 mobilen Festbacken, Grundkörper 500 mm 5-axis vise mechanical H= 142 with 2 moveable fixed jaws, base body 500 mm	125	50	31.1	ohne Schnellwechsel Backen, ohne Zugstangenverlängerung L-430 + L-500 mm, ohne Spannhebel, ohne Spannpratzen without quick change jaws, without tension rod extension L-430 + L-500 mm, without clamping lever, without clamping claws	TMM.125.064.01
SC5X-M L-500	5-Achs Spanner mechanisch H= 181 mit 2 mobilen Festbacken, Grundkörper 500 mm 5-axis vise mechanical H= 181 with 2 moveable fixed jaws, base body 500 mm	125	50	37.2	ohne Schnellwechsel Backen, ohne Zugstangenverlängerung L-430 + L-500 mm, ohne Spannhebel, ohne Spannpratzen without quick change jaws, without tension rod extension L-430 + L-500 mm, without clamping lever, without clamping claws	TMM.125.044.01
SC5X-M-S L-630	5-Achs Spanner mechanisch H= 142 mit 2 mobilen Festbacken, Grundkörper 630 mm 5-axis vise mechanical H= 142 with 2 moveable fixed jaws, base body 630 mm	125	50	34.8	ohne Schnellwechsel Backen, ohne Zugstan- genverlängerung L-430 + L-500 + L-630 mm, ohne Spannhebel, ohne Spannpratzen without quick change jaws, without tension rod extension L-430 + L-500 + L-630 mm, with- out clamping lever, without clamping claws	TMM.125.065.01
SC5X-M L-630	5-Achs Spanner mechanisch H= 181 mit 2 mobilen Festbacken, Grundkörper 630 mm 5-axis vise mechanical H= 181 with 2 moveable fixed jaws, base body 630 mm	125	50	40.8	ohne Schnellwechsel Backen, ohne Zugstan- genverlängerung L-430 + L-500 + L-630 mm, ohne Spannhebel, ohne Spannpratzen without quick change jaws, without tension rod extension L-430 + L-500 + L-630 mm, with- out clamping lever, without clamping claws	TMM.125.045.01
SC5X-M-S L-800	5-Achs Spanner mechanisch H= 142 mit 2 mobilen Festbacken, Grundkörper 800 mm 5-axis vise mechanical H= 142 with 2 moveable fixed jaws, base body 800 mm	125	50	39.7	ohne Schnellwechsel Backen, ohne Zugstangenverlängerung L-430 + L-500 + L-630 + L-800 mm, ohne Spannhebel, ohne Spannpratzen without quick change jaws, without tension rod extension L-430 + L-500 + L-630 + L-800 mm, without clamping lever, without clamping claws	TMM.125.066.01
SC5X-M L-800	5-Achs Spanner mechanisch H= 181 mit 2 mobilen Festbacken, Grundkörper 800 mm 5-axis vise mechanical H= 181 with 2 moveable fixed jaws, base body 800 mm	125	50	45.7	ohne Schnellwechsel Backen, ohne Zugstangenverlängerung L-430 + L-500 + L-630 + L-800 mm, ohne Spannhebel, ohne Spannpratzen without quick change jaws, without tension rod extension L-430 + L-500 + L-630 + L-800 mm, without clamping lever, without clamping claws	TMM.125.046.01
Systembacke System jaw	SWB Wendebacke Prägeprofil LANG grip 3 mm (pro Spanner 2 Stk.) QCJ reversible jaw pre-stamp profile LANG grip 3 mm (per vise, 2 pcs.)	125		0.9	SWB Wendebacke Prägeprofil LANG grip 3 mm Breite 125 mm QCJ jaw pre-stamp profile LANG grip 3 mm width 125 mm	TMA.125.161.11

Das Spannmittel und die Systembacken müssen für diese Version jeweils separat zusammengestellt werden.
The clamping device and the system jaws have to be separately assembled for this version.

SC5X-M-S

SC5X-M

mit SWB Stahl Blockbacken weich Breite 125 mm
with QCJ steel block jaws soft width 125 mm



Typ Type	Verlängerung Extension TMA.125.202.01	Verlängerung Extension TMA.125.203.01	Verlängerung Extension TMA.125.204.01	Verlängerung Extension TMA.125.205.01	A	B	C	D	E	F	G
SC5X-M-S L-330					125	4-134	142	33	175	15	330
SC5X-M L-330					125	4-134	181	33	214	15	330
SC5X-M-S L-430	1x				125	4-234	142	33	175	15	430
SC5X-M L-430	1x				125	4-234	181	33	214	15	430
SC5X-M-S L-500	1x	1x			125	4-304	142	33	175	15	500
SC5X-M L-500	1x	1x			125	4-304	181	33	214	15	500
SC5X-M-S L-630	1x	1x	1x		125	4-434	142	33	175	15	630
SC5X-M L-630	1x	1x	1x		125	4-434	181	33	214	15	630
SC5X-M-S L-800	1x	1x	1x	1x	125	4-604	142	33	175	15	800
SC5X-M L-800	1x	1x	1x	1x	125	4-604	181	33	214	15	800

Masse (mm) Dimensions (mm)

Typ Type	Beschreibung Description	Backenbreite Jaw width mm	Spannkraft Clamp. force kN	Gewicht Weight kg	Lieferumfang Delivery details	Bestell-Nr. Order No.
SC5X-M-S L-330	5-Achs Spanner mechanisch H=142 mit 2 mobilen Festbacken, Grundkörper 330 mm 5-axis vise mechanical H=142 with 2 moveable fixed jaws, base body 330 mm	125	50	26.1	ohne Schnellwechsel Backen, ohne Spannhebel, ohne Spannpratzen without quick change jaws, without clamping lever, without clamping claws	TMM.125.062.01
SC5X-M L-330	5-Achs Spanner mechanisch H=181 mit 2 mobilen Festbacken, Grundkörper 330 mm 5-axis vise mechanical H=181 with 2 moveable fixed jaws, base body 330 mm	125	50	32.1	ohne Schnellwechsel Backen, ohne Spannhebel, ohne Spannpratzen without quick change jaws, without clamping lever, without clamping claws	TMM.125.042.01
SC5X-M-S L-430	5-Achs Spanner mechanisch H=142 mit 2 mobilen Festbacken, Grundkörper 430 mm 5-axis vise mechanical H=142 with 2 moveable fixed jaws, base body 430 mm	125	50	29.1	ohne Schnellwechsel Backen, ohne Zugstangenverlängerung L-430 mm, ohne Spannhebel, ohne Spannpratzen without quick change jaws, without tension rod extension L-430 mm, without clamping lever, without clamping claws	TMM.125.063.01
SC5X-M L-430	5-Achs Spanner mechanisch H=181 mit 2 mobilen Festbacken, Grundkörper 430 mm 5-axis vise mechanical H=181 with 2 moveable fixed jaws, base body 430 mm	125	50	35.1	ohne Schnellwechsel Backen, ohne Zugstangenverlängerung L-430 mm, ohne Spannhebel, ohne Spannpratzen without quick change jaws, without tension rod extension L-430 mm, without clamping lever, without clamping claws	TMM.125.043.01
SC5X-M-S L-500	5-Achs Spanner mechanisch H=142 mit 2 mobilen Festbacken, Grundkörper 500 mm 5-axis vise mechanical H=142 with 2 moveable fixed jaws, base body 500 mm	125	50	31.1	ohne Schnellwechsel Backen, ohne Zugstangenverlängerung L-430 + L-500 mm, ohne Spannhebel, ohne Spannpratzen without quick change jaws, without tension rod extension L-430 + L-500 mm, without clamping lever, without clamping claws	TMM.125.064.01
SC5X-M L-500	5-Achs Spanner mechanisch H=181 mit 2 mobilen Festbacken, Grundkörper 500 mm 5-axis vise mechanical H=181 with 2 moveable fixed jaws, base body 500 mm	125	50	37.2	ohne Schnellwechsel Backen, ohne Zugstangenverlängerung L-430 + L-500 mm, ohne Spannhebel, ohne Spannpratzen without quick change jaws, without tension rod extension L-430 + L-500 mm, without clamping lever, without clamping claws	TMM.125.044.01
SC5X-M-S L-630	5-Achs Spanner mechanisch H=142 mit 2 mobilen Festbacken, Grundkörper 630 mm 5-axis vise mechanical H=142 with 2 moveable fixed jaws, base body 630 mm	125	50	34.8	ohne Schnellwechsel Backen, ohne Zugstan- genverlängerung L-430 + L-500 + L-630 mm, ohne Spannhebel, ohne Spannpratzen without quick change jaws, without tension rod extension L-430 + L-500 + L-630 mm, without clamping lever, without clamping claws	TMM.125.065.01
SC5X-M L-630	5-Achs Spanner mechanisch H=181 mit 2 mobilen Festbacken, Grundkörper 630 mm 5-axis vise mechanical H=181 with 2 moveable fixed jaws, base body 630 mm	125	50	40.8	ohne Schnellwechsel Backen, ohne Zugstan- genverlängerung L-430 + L-500 + L-630 mm, ohne Spannhebel, ohne Spannpratzen without quick change jaws, without tension rod extension L-430 + L-500 + L-630 mm, with- out clamping lever, without clamping claws	TMM.125.045.01
SC5X-M-S L-800	5-Achs Spanner mechanisch H=142 mit 2 mobilen Festbacken, Grundkörper 800 mm 5-axis vise mechanical H=142 with 2 moveable fixed jaws, base body 800 mm	125	50	39.7	ohne Schnellwechsel Backen, ohne Zugstangenverlängerung L-430 + L-500 + L-630 + L-800 mm, ohne Spannhebel, ohne Spannpratzen without quick change jaws, without tension rod extension L-430 + L-500 + L-630 + L-800 mm, without clamping lever, without clamping claws	TMM.125.066.01
SC5X-M L-800	5-Achs Spanner mechanisch H=181 mit 2 mobilen Festbacken, Grundkörper 800 mm 5-axis vise mechanical H=181 with 2 moveable fixed jaws, tool body 800 mm	125	50	45.7	ohne Schnellwechsel Backen, ohne Zugstangenverlängerung L-430 + L-500 + L-630 + L-800 mm, ohne Spannhebel, ohne Spannpratzen without quick change jaws, without tension rod extension L-430 + L-500 + L-630 + L-800 mm, without clamping lever, without clamping claws	TMM.125.046.01
Systembacke System jaw	SWB Stahl Blockbacke weich (härtbar) (pro Spanner 2 Stk.) QCJ steel block jaw soft (curable) (per vise, 2 pcs.)	125		2.0	SWB Stahl Blockbacke weich QCJ steel block soft jaws	TMA.125.005.11

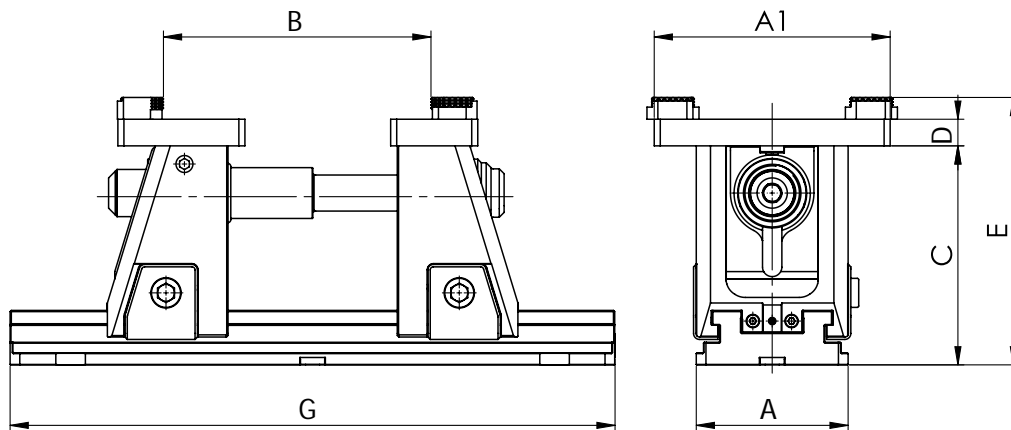
Das Spannmittel und die Systembacken müssen für diese Version jeweils separat zusammengestellt werden.

The clamping device and the system jaws have to be separately assembled for this version.

SC5X-M-S

SC5X-M

mit SWB Adapter- und Pendelplatte
with QCJ adapter and swivel plate



Typ Type	Verlängerung Extension TMA.125.202.01	Verlängerung Extension TMA.125.203.01	Verlängerung Extension TMA.125.204.01	Verlängerung Extension TMA.125.205.01	A	B	C	D	E	F	G
SC5X-M-S L-330					125	42-230	142	22	182	15	330
SC5X-M L-330					125	42-230	181	22	221	15	330
SC5X-M-S L-430	1x				125	42-330	142	22	221	15	430
SC5X-M L-430	1x				125	42-330	181	22	221	15	430
SC5X-M-S L-500	1x	1x			125	42-400	142	22	182	15	500
SC5X-M L-500	1x	1x			125	42-400	181	22	221	15	500
SC5X-M-S L-630	1x	1x	1x		125	42-530	142	22	182	15	630
SC5X-M L-630	1x	1x	1x		125	42-530	181	22	221	15	630
SC5X-M-S L-800	1x	1x	1x	1x	125	42-700	142	22	182	15	800
SC5X-M L-800	1x	1x	1x	1x	125	42-700	181	22	221	15	800

Masse (mm) Dimensions (mm)

Typ Type	Beschreibung Description	Backenbreite Jaw width mm	Spannkraft Clamp. force kN	Gewicht Weight kg	Lieferumfang Delivery details	Bestell-Nr. Order No.
SC5X-M-S L-330	5-Achs Spanner mechanisch H= 142 mit 2 mobilen Festbacken, Grundkörper 330 mm 5-axis vise mechanical H= 142 with 2 moveable fixed jaws, base body 330 mm	125	50	26.1	ohne Schnellwechsel Backen, ohne Spannhebel, ohne Spannpratzen without quick change jaws, without clamping lever, without clamping claws	TMM.125.062.01
SC5X-M L-330	5-Achs Spanner mechanisch H= 181 mit 2 mobilen Festbacken, Grundkörper 330 mm 5-axis vise mechanical H= 181 with 2 moveable fixed jaws, base body 330 mm	125	50	32.1	ohne Schnellwechsel Backen, ohne Spannhebel, ohne Spannpratzen without quick change jaws, without clamping lever, without clamping claws	TMM.125.042.01
SC5X-M-S L-430	5-Achs Spanner mechanisch H= 142 mit 2 mobilen Festbacken, Grundkörper 430 mm 5-axis vise mechanical H= 142 with 2 moveable fixed jaws, base body 430 mm	125	50	29.1	ohne Schnellwechsel Backen, ohne Zugstangenverlängerung L-430 mm, ohne Spannhebel, ohne Spannpratzen without quick change jaws, without tension rod extension L-430 mm, without clamping lever, without clamping claws	TMM.125.063.01
SC5X-M L-430	5-Achs Spanner mechanisch H= 181 mit 2 mobilen Festbacken, Grundkörper 430 mm 5-axis vise mechanical H= 181 with 2 moveable fixed jaws, base body 430 mm	125	50	35.1	ohne Schnellwechsel Backen, ohne Zugstangenverlängerung L-430 mm, ohne Spannhebel, ohne Spannpratzen without quick change jaws, without tension rod extension L-430 mm, without clamping lever, without clamping claws	TMM.125.043.01
SC5X-M-S L-500	5-Achs Spanner mechanisch H= 142 mit 2 mobilen Festbacken, Grundkörper 500 mm 5-axis vise mechanical H= 142 with 2 moveable fixed jaws, base body 500 mm	125	50	31.1	ohne Schnellwechsel Backen, ohne Zugstangenverlängerung L-430 + L-500 mm, ohne Spannhebel, ohne Spannpratzen without quick change jaws, without tension rod extension L-430 + L-500 mm, without clamping lever, without clamping claws	TMM.125.064.01
SC5X-M L-500	5-Achs Spanner mechanisch H= 181 mit 2 mobilen Festbacken, Grundkörper 500 mm 5-axis vise mechanical H= 181 with 2 moveable fixed jaws, base body 500 mm	125	50	37.2	ohne Schnellwechsel Backen, ohne Zugstangenverlängerung L-430 + L-500 mm, ohne Spannhebel, ohne Spannpratzen without quick change jaws, without tension rod extension L-430 + L-500 mm, without clamping lever, without clamping claws	TMM.125.044.01
SC5X-M-S L-630	5-Achs Spanner mechanisch H= 142 mit 2 mobilen Festbacken, Grundkörper 630 mm 5-axis vise mechanical H= 142 with 2 moveable fixed jaws, base body 630 mm	125	50	34.8	ohne Schnellwechsel Backen, ohne Zugstan- genverlängerung L-430 + L-500 + L-630 mm, ohne Spannhebel, ohne Spannpratzen without quick change jaws, without tension rod extension L-430 + L-500 + L-630 mm, with- out clamping lever, without clamping claws	TMM.125.065.01
SC5X-M L-630	5-Achs Spanner mechanisch H= 181 mit 2 mobilen Festbacken, Grundkörper 630 mm 5-axis vise mechanical H= 181 with 2 moveable fixed jaws, base body 630 mm	125	50	40.8	ohne Schnellwechsel Backen, ohne Zugstan- genverlängerung L-430 + L-500 + L-630 mm, ohne Spannhebel, ohne Spannpratzen without quick change jaws, without tension rod extension L-430 + L-500 + L-630 mm, with- out clamping lever, without clamping claws	TMM.125.045.01
SC5X-M-S L-800	5-Achs Spanner mechanisch H= 142 mit 2 mobilen Festbacken, Grundkörper 800 mm 5-axis vise mechanical H= 142 with 2 moveable fixed jaws, base body 800 mm	125	50	39.7	ohne Schnellwechsel Backen, ohne Zugstangenverlängerung L-430 + L-500 + L-630 + L-800 mm, ohne Spannhebel, ohne Spannpratzen without quick change jaws, without tension rod extension L-430 + L-500 + L-630 + L-800 mm, without clamping lever, without clamping claws	TMM.125.066.01
SC5X-M L-800	5-Achs Spanner mechanisch H= 181 mit 2 mobilen Festbacken, Grundkörper 800 mm 5-axis vise mechanical H= 181 with 2 moveable fixed jaws, base body 800 mm	125	50	45.7	ohne Schnellwechsel Backen, ohne Zugstangenverlängerung L-430 + L-500 + L-630 + L-800 mm, ohne Spannhebel, ohne Spannpratzen without quick change jaws, without tension rod extension L-430 + L-500 + L-630 + L-800 mm, without clamping lever, without clamping claws	TMM.125.046.01
Systembacke System jaw	SWB Adapterplatte (pro Spanner 1 Stk.) QCJ adapter plate (per vise, 1 pc.)	180		2.0	SWBI Adapterplatte QCJ adapter plate	TMA.125.007.01
Systembacke System jaw	SWB Pendelplatte (pro Spanner 1 Stk.) QCJ swivel plate (per vise, 1 pc.)	180		4.1	SWB Pendelplatte QCJ swivel plate	TMA.125.008.01
Zubehör Accessories	6-fach Wendebacke (pro Spanner 4 Stk.) 6-fold reversible jaw (per vise, 4 pcs.)			0.15	6-fach Wendebacke inkl. Schraube 6-fold reversible jaw incl. screw	GPA.000.041.01
Zubehör Accessories	6-fach Wendebacke carbide-grip (pro Spanner 4 Stk.) 6-fold reversible jaw carbide-grip (per vise, 4 pcs.)			0.15	6-fach Wendebacke carbide-grip inkl. Schraube 6-fold reversible jaw carbide-grip incl. screw	GPA.000.046.01

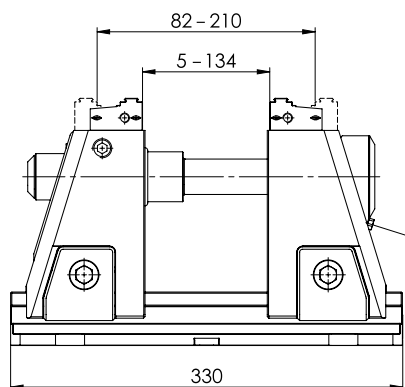
Das Spannmittel und die Systembacken müssen für diese Version jeweils separat zusammengestellt werden.
The clamping device and the system jaws have to be separately assembled for this version.

Spannbereich Übersicht SC5X-H hydraulisch

Clamping range overview SC5X-H hydraulic

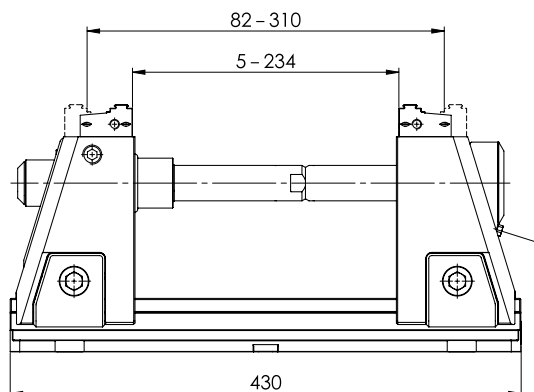
Grundkörper L-330 Base body L-330

Hub Hydraulikzylinder 5 mm
 Spindelverstellweg 100 + 140 mm
 Gesamter Spannbereich 5–210 mm
 Stroke hydraulic cylinder 5 mm
 Spindle adjustment range 100 + 140 mm
 Total clamping range 5–210 mm



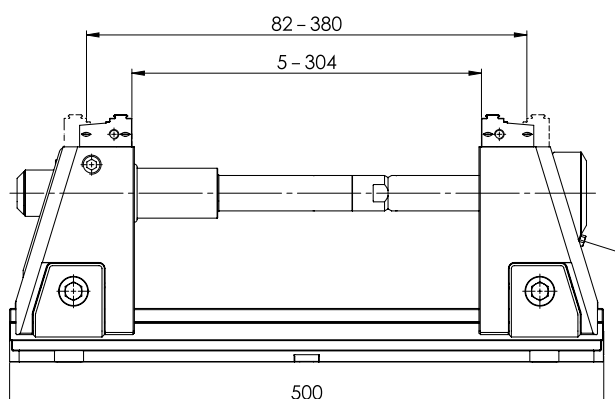
Grundkörper L-430 Base body L-430

Hub Hydraulikzylinder 5 mm
 Spindelverstellweg 100 mm
 Gesamter Spannbereich 5–310 mm
 + zusätzlicher Verlängerung GK L-430
 THH.125.201.11
 Stroke hydraulic cylinder 5 mm
 Spindle adjustment range 100 mm
 Total clamping range 5–310 mm
 + additional extension BB L-430
 THH.125.201.11



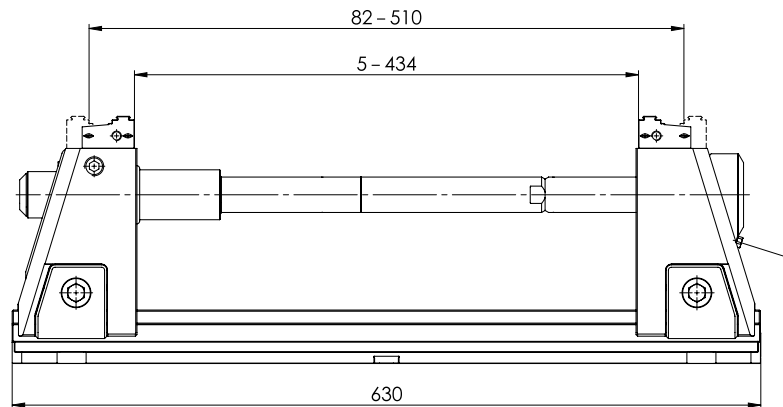
Grundkörper L-500 Base body L-500

Hub Hydraulikzylinder 5 mm
 Spindelverstellweg 140 mm
 Gesamter Spannbereich 5–380 mm
 + zusätzlicher Verlängerung GK L-430
 THH.125.201.11
 + zusätzlicher Verlängerung GK L-500
 THH.125.202.01
 Stroke hydraulic cylinder 5 mm
 Spindle adjustment range 100 mm
 Total clamping range 5–380 mm
 + additional extension BB L-430
 THH.125.201.11
 + additional extension BB L-500
 THH.125.202.01

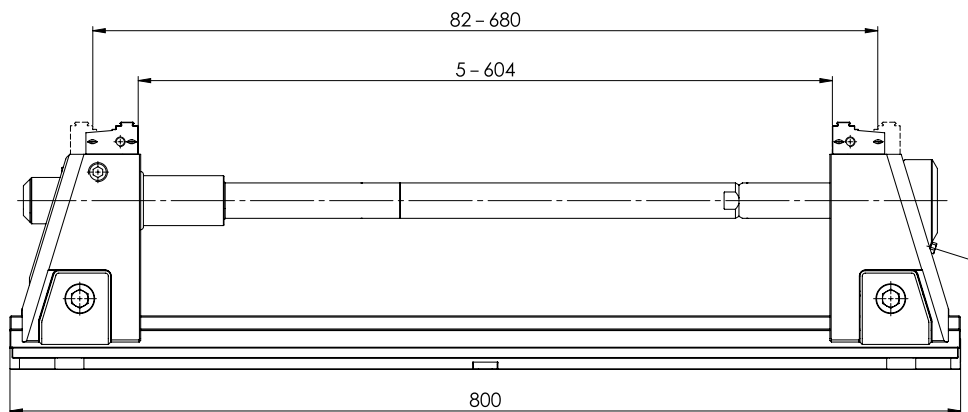


Grundkörper L-630 Base body L-630

Hub Hydraulikzylinder 5 mm
 Spindelverstellweg 140 mm
 Gesamter Spannbereich 5–510 mm
 + zusätzlicher Verlängerung GK L-430
 THH.125.201.11
 + zusätzlicher Verlängerung GK L-500
 THH.125.202.01
 + zusätzlicher Verlängerung GK L-630
 THH.125.203.01
 Stroke hydraulic cylinder 5 mm
 Spindle adjustment range 140 mm
 Total clamping range 5–510 mm
 + additional extension BB L-430
 THH.125.201.11
 + additional extension BB L-500
 THH.125.202.01
 + additional extension BB L-630
 THH.125.203.01



Grundkörper L-800 Base body L-800



Hub Hydraulikzylinder 5 mm
 Spindelverstellweg 140 mm
 Gesamter Spannbereich 5–680 mm
 + zusätzlicher Verlängerung GK L-430
 THH.125.201.11
 + zusätzlicher Verlängerung GK L-500
 THH.125.202.01
 + zusätzlicher Verlängerung GK L-630
 THH.125.203.01
 + zusätzlicher Verlängerung GK L-800
 THH.125.204.01

Stroke hydraulic cylinder 5 mm
 Spindle adjustment range 140 mm
 Total clamping range 5–680 mm
 + additional extension BB L-430
 THH.125.201.11
 + additional extension BB L-500
 THH.125.202.01
 + additional extension BB L-630
 THH.125.203.01
 + additional extension BB L-800
 THH.125.204.01

SC5X-H-S

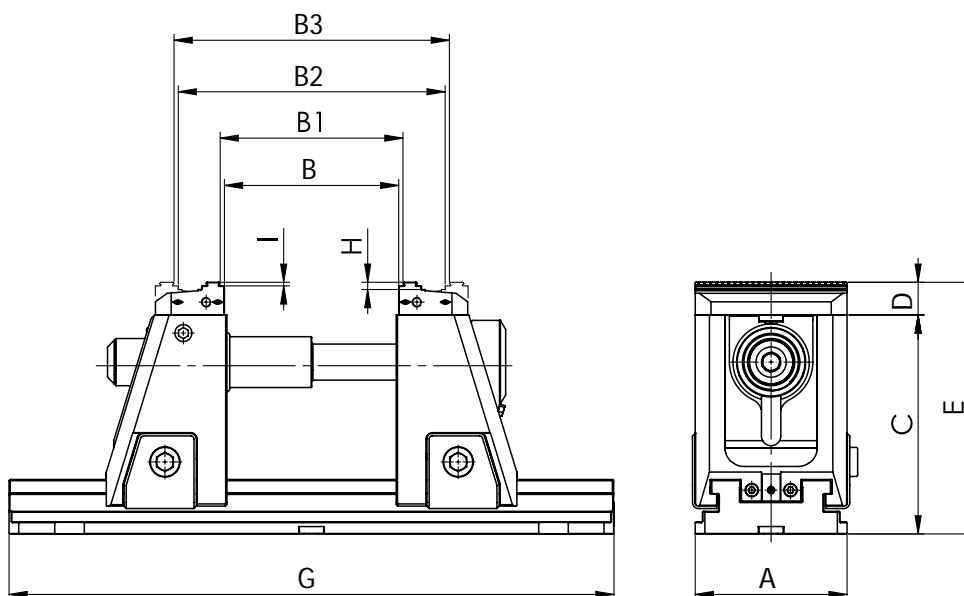
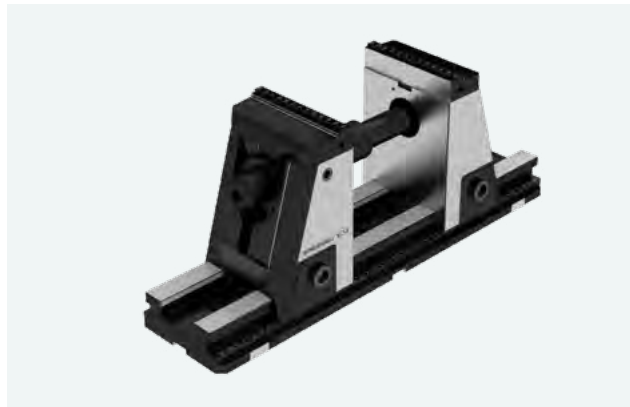
SC5X-H

mit SWB Wendebacken grip 3 mm

Breite 40/65/80/125 mm

with QCJ reversible jaws grip 3 mm

width 40/65/80/125 mm



Typ Type	Adapter-Set Adapter-Set THH.125.201.11	Verlängerung Extension THH.125.202.01	Verlängerung Extension THH.125.203.01	Verlängerung Extension THH.125.204.01	A	B	B1	B2	B3	C	D	E	G	H	I
SC5X-H-S L-330					125	5-134	12-141	82-210	88-217	142	27	169	330	6	3
SC5X-H L-330					125	5-134	12-141	82-210	88-217	181	27	208	330	6	3
SC5X-H-S L-430	1 x				125	5-234	12-241	82-310	88-317	142	27	169	430	6	3
SC5X-H L-430	1 x				125	5-234	12-241	82-310	88-317	181	27	208	430	6	3
SC5X-H-S L-500	1 x	1 x			125	5-304	12-311	82-380	88-387	142	27	169	500	6	3
SC5X-H L-500	1 x	1 x			125	5-304	12-311	82-380	88-387	181	27	208	500	6	3
SC5X-H-S L-630	1 x	1 x	1 x		125	5-434	12-441	82-510	88-517	142	27	169	630	6	3
SC5X-H L-630	1 x	1 x	1 x		125	5-434	12-441	82-510	88-517	181	27	208	630	6	3
SC5X-H-S L-800	1 x	1 x	1 x	1 x	125	5-604	12-611	82-680	88-687	142	27	169	800	6	3
SC5X-H L-800	1 x	1 x	1 x	1 x	125	5-604	12-611	82-680	88-687	181	27	208	800	6	3










Masse (mm) Dimensions (mm)

* Tabelle gilt für folgende Backentypen in allen Breiten:
 SWB Wendebacke grip 3 mm Breite 125/80/65/40
 SWB Wendebacke grip 5 mm Breite 125/80/65/40
 SWB Wendebacke carbide-grip 5 mm Breite 125/80/65/40
 SWB Wendebacke Prägeprofil LANG grip 5 mm Breite 125

* Table applies to the following jaw types in all widths:
 QCJ reversible grip 3 mm jaw width 125/80/65/40
 QCJ reversible grip 5 mm jaw width 125/80/65/40
 QCJ reversible carbide-grip 5 mm jaw 125/80/65/40
 QCJ reversible jaw pre-stamp profile LANG grip 5 mm width 125










Typ Type	Beschreibung Description	Backenbreite Jaw width mm	Spannkraft Clamp. force kN	Gewicht Weight kg	Lieferumfang Delivery details	Bestell-Nr. Order No.
SC5X-H-S L-330	5-Achs Spanner hydraulisch H=142 mit 2 mobilen Festbacken, Grundkörper 330 mm 5-axis vise hydraulic H=142 with 2 moveable fixed jaws, base body 330 mm	125	25–30	26.1	ohne Schnellwechsel Backen, ohne Spannhebel, ohne Spannpratzen without quick change jaws, without clamping lever, without clamping claws	THH.125.062.01
SC5X-H L-330	5-Achs Spanner hydraulisch H=181 mit 2 mobilen Festbacken, Grundkörper 330 mm 5-axis vise hydraulic H=181 with 2 moveable fixed jaws, base body 330 mm	125	30–50	32.1	ohne Schnellwechsel Backen, ohne Spannhebel, ohne Spannpratzen without quick change jaws, without clamping lever, without clamping claws	THH.125.042.01
SC5X-H-S L-430	5-Achs Spanner hydraulisch H=142 mit 2 mobilen Festbacken, Grundkörper 430 mm 5-axis vise hydraulic H=142 with 2 moveable fixed jaws, base body 430 mm	125	25–30	29.1	ohne Schnellwechsel Backen, ohne Zugstangenverlängerung L-430 mm, ohne Spannhebel, ohne Spannpratzen without quick change jaws, without tension rod extension L-430 mm, without clamping lever, without clamping claws	THH.125.063.01
SC5X-H L-430	5-Achs Spanner hydraulisch H=181 mit 2 mobilen Festbacken, Grundkörper 430 mm 5-axis vise hydraulic H=181 with 2 moveable fixed jaws, base body 430 mm	125	30–50	35.1	ohne Schnellwechsel Backen, ohne Zugstangenverlängerung L-430 mm, ohne Spannhebel, ohne Spannpratzen without quick change jaws, without tension rod extension L-430 mm, without clamping lever, without clamping claws	THH.125.043.01
SC5X-H-S L-500	5-Achs Spanner hydraulisch H=142 mit 2 mobilen Festbacken, Grundkörper 500 mm 5-axis vise hydraulic H=142 with 2 moveable fixed jaws, base body 500 mm	125	25–30	31.1	ohne Schnellwechsel Backen, ohne Zugstangenverlängerung L-430+L-500 mm, ohne Spannhebel, ohne Spannpratzen without quick change jaws, without tension rod extension L-430+500 mm, without clamping lever, without clamping claws	THH.125.064.01
SC5X-H L-500	5-Achs Spanner hydraulisch H=181 mit 2 mobilen Festbacken, Grundkörper 500 mm 5-axis vise hydraulic H=181 with 2 moveable fixed jaws, base body 500 mm	125	30–50	37.2	ohne Schnellwechsel Backen, ohne Zugstangenverlängerung L-430+L-500 mm, ohne Spannhebel, ohne Spannpratzen without quick change jaws, without tension rod extension L-430+L-500 mm, without clamping lever, without clamping claws	THH.125.044.01
SC5X-H-S L-630	5-Achs Spanner hydraulisch H=142 mit 2 mobilen Festbacken, Grundkörper 630 mm 5-axis vise hydraulic H=142 with 2 moveable fixed jaws, base body 630 mm	125	25–30	34.8	ohne Schnellwechsel Backen, ohne Zugstan- genverlängerung L-430+L-500+L-630 mm, ohne Spannhebel, ohne Spannpratzen without quick change jaws, without tension rod extension L-430+L-500+L-630 mm, with- out clamping lever, without clamping claws	THH.125.065.01
SC5X-H L-630	5-Achs Spanner hydraulisch H=181 mit 2 mobilen Festbacken, Grundkörper 630 mm 5-axis vise hydraulic H=181 with 2 moveable fixed jaws, base body 630 mm	125	30–50	40.8	ohne Schnellwechsel Backen, ohne Zugstan- genverlängerung L-430+L-500+L-630 mm, ohne Spannhebel, ohne Spannpratzen without quick change jaws, without tension rod extension L-430+L-500+L-630 mm, with- out clamping lever, without clamping claws	THH.125.045.01
SC5X-H-S L-800	5-Achs Spanner hydraulisch H=142 mit 2 mobilen Festbacken, Grundkörper 800 mm 5-axis vise hydraulic H=142 with 2 moveable fixed jaws, tool body 800 mm	125	25–30	39.7	ohne Schnellwechsel Backen, ohne Zugstangenverlängerung L-430+L-500+ L-630+L-800 mm, ohne Spannhebel, ohne Spannpratzen without quick change jaws, without tension rod extension L-430+L-500+L-630+ L-800 mm, without clamping lever, without clamping claws	THH.125.066.01
SC5X-H L-800	5-Achs Spanner hydraulisch H=181 mit 2 mobilen Festbacken, Grundkörper 800 mm 5-axis vise hydraulic H=181 with 2 moveable fixed jaws, base body 800 mm	125	30–50	45.7	ohne Schnellwechsel Backen, ohne Zugstangenverlängerung L-430+L-500+ L-630+L-800 mm, ohne Spannhebel, ohne Spannpratzen without quick change jaws, without tension rod extension L-430+L-500+L-630+ L-800 mm, without clamping lever, without clamping claws	THH.125.046.01






Das Spannmittel und die Systembacken müssen für diese Version jeweils separat zusammengestellt werden.
The clamping device and the system jaws have to be separately assembled for this version.







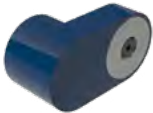
SC5X SWB Systembacken QCJ system jaws			
	Bezeichnung Designation	Backenbreite Jaw width mm	Bestell-Nr. Order No.
	SWB Wendebacke grip 3 mm Breite ... inkl. Schrauben (1 Stk.) QCJ reversible grip jaw 3 mm width ... incl. screws (1 pc.)	40	TMA.125.104.11
		65	TMA.125.103.11
		80	TMA.125.102.11
		125	TMA.125.101.11
	SWB Wendebacke grip 5 mm Breite ... inkl. Schrauben (1 Stk.) QCJ reversible grip jaw 5 mm width ... incl. screws (1 pc.)	40	TMA.125.124.11
		65	TMA.125.123.11
		80	TMA.125.122.11
		125	TMA.125.121.11
	SWB Wendebacke carbide-grip 5 mm Breite ... inkl. Schrauben (1 Stk.) QCJ reversible carbide-grip jaw 5 mm width ... incl. screws (1 pc.)	40	TMA.125.144.01
		65	TMA.125.143.01
		80	TMA.125.142.01
		125	TMA.125.141.01
	SWB Wendebacke Prägeprofil LANG grip 3 mm inkl. Schrauben (1 Stk.) QCJ reversible jaw pre-stamp profile LANG grip 3 mm incl. screws (1 pc.)	125	TMA.125.161.11
	SWB Wendebacke glatt inkl. Schrauben (1 Stk.) QCJ reversible jaw smooth incl. screws (1 pc.)	125	TMA.125.181.11
	SWB Stahl Blockbacke weich inkl. Schrauben (1 Stk.) QCJ steel block jaw soft incl. screws (1 pc.)	125	TMA.125.005.11
	SWB Adapterplatte inkl. Schrauben (1 Stk.) QCJ adapter plate incl. screws (1 pc.)	195	TMA.125.007.01
	SWB Pendelplatte inkl. Schrauben (1 Stk.) QCJ swivel plate incl. screws (1 pc.)	195	TMA.125.008.01
	SWB Präzisionsbacken Set inkl. Schrauben (1 Stk.) QCJ precision jaws set incl. screws (1 pc.)	125	TMA.125.070.01

SC5X Zubehör Accessories

	Bezeichnung Designation	Passend zu Typ Suitable for type	Bestell-Nr. Order No.
	6-fach Wendebacke inkl. Schraube für Adapter- und Pendelplatte (1 Stk.)	SC5X-M/-S	GPA.000.041.01
	6-fold reversible jaw incl. screw for adapter and swivel plate (1 pc.)	SC5X-H/-S	GPA.000.041.01
	6-fach Wendebacke carbide-grip inkl. Schraube für Adapter- und Pendelplatte (1 Stk.)	SC5X-M/-S	GPA.000.046.01
	6-fold reversible carbide-grip incl. screw for adapter and swivel plate (1 pc.)	SC5X-H/-S	GPA.000.046.01
	Drehmomentschlüssel 20–200 Nm, mit Vierkant-Antrieb ½" ohne Sechskant-Einsatz Torque wrench 20–200 Nm, with square-drive ½" without hexagonal-insert	SC5X-M/-S	XNF.91101.040
	Spannhebel mit Gelenk mit Vierkant-Antrieb ½" ohne Sechskant-Einsatz Clamping lever articulated with square-drive, ½" without hexagonal-insert	SC5X-M/-S	XNF.91105.010
	Sechskant-Stifteinsatz SW 14/½" Hexagonal-pin-insert SW 14/½"	SC5X-M/-S	XNF.91105.014
	Handkurbel Hand crank	SC5X-M	TFS.125.068.01
	Zugstangenverlängerung (Grundkörper L-430) Tension rod extension (base body L-430)	SC5X-M/-S	TMA.125.202.01
	Zugstangenverlängerung (Grundkörper L-500) Tension rod extension (base body L-500)	SC5X-M/-S	TMA.125.203.01
	Zugstangenverlängerung (Grundkörper L-630) Tension rod extension (base body L-630)	SC5X-M/-S	TMA.125.204.01
	Zugstangenverlängerung (Grundkörper L-800) Tension rod extension (base body L-800)	SC5X-M/-S	TMA.125.205.01

SC5X Zubehör Accessories			
	Bezeichnung Designation	Passend zu Typ Suitable for type	Bestell-Nr. Order No.
	Verstellspindel mit Verstellweg = 100 mm Adjustment spindle with adjustment range = 100 mm	SC5X-H/-S	THH.125.107.01
	Verstellspindel mit Verstellweg = 140 mm Adjustment spindle with adjustment range = 140 mm	SC5X-H/-S	THH.125.201.01
	Zugstangenverlängerung hydraulisch (Grundkörper L-430) Tension rod extension hydraulic (base body L-430)	SC5X-H/-S	THH.125.201.11
	Zugstangenverlängerung hydraulisch (Grundkörper L-500) Tension rod extension hydraulic (base body L-500)	SC5X-H/-S	THH.125.202.01
	Zugstangenverlängerung hydraulisch (Grundkörper L-630) Tension rod extension hydraulic (base body L-630)	SC5X-H/-S	THH.125.203.01
	Zugstangenverlängerung hydraulisch (Grundkörper L-800) Tension rod extension hydraulic (base body L-800)	SC5X-H/-S	THH.125.204.01
	Hydraulikzylinder Hydraulic cylinder	SC5X-H/-S	THH.125.106.01
	Hydraulikspindel Hydraulic spindle	SC5X-H/-S	THH.125.100.01
	SC5X-H Hydraulikschlauch Set SC5X-H hydraulic hose set	SC5X-H/-S	THH.125.030.01

SC5X Zubehör Accessories			
	Bezeichnung Designation	Passend zu Typ Suitable for type	Bestell-Nr. Order No.
	SC5X-M Spindel mechanisch SC5X-M spindle mechanical	SC5X-M/-S	TMM.125.010.01
	Präzisions-Nutensteine mit Schrauben für T-Nut (Satz à 2 Stk.) Precision slot nuts with screws for t-slot (set of 2 pcs.)	12 mm/M6	MAA.110.012.01
		14 mm/M6	MAA.110.014.01
		16 mm/M6	MAA.110.016.01
		18 mm/M6	MAA.110.018.01
	Aufspannschrauben für Spannpratzen für T-Nut (Satz à 2 Stk.) Clamping screws for clamping claws for t-slot (set of 2 pcs.)	12 mm/M10	MAA.000.012.01
		14 mm/M12	MAA.000.014.01
		16 mm/M14	MAA.000.016.01
		18 mm/M16	MAA.000.018.01
	Spannpratzen (2 Stk.) Clamping claws (2 pcs.)	SC5X-M/-S	GPA.000.015.01
		SC5X-H/-S	GPA.000.015.01
	Passschrauben ø12f7 / M12 (2 Stk.) Fitting screws ø12f7 / M12 (2 pcs.)	SC5X-M/-S	FSA.000.005.01
		SC5X-H/-S	FSA.000.005.01

SC5X Zubehör Accessories			
	Bezeichnung Designation	Passend zu Typ Suitable for type	Bestell-Nr. Order No.
	Zentrierzapfen $\varnothing 12n6 / \varnothing 30h6$ (1 Stk.) Centering pin $\varnothing 12n6 / \varnothing 30h6$ (1 pc.)	SC5X-M/-S	NGA.030.030.11
		SC5X-H/-S	NGA.030.030.11
	Zentrierzapfen $\varnothing 12n6 / \varnothing 32h6$ (1 Stk.) Centering pin $\varnothing 12n6 / \varnothing 32h6$ (1 pc.)	SC5X-M/-S	NGA.030.032.11
		SC5X-H/-S	NGA.030.032.11
	Zentrierzapfen $\varnothing 12n6 / \varnothing 50h6$ (1 Stk.) Centering pin $\varnothing 12n6 / \varnothing 50h6$ (1 pc.)	SC5X-M/-S	NGA.030.050.11
		SC5X-H/-S	NGA.030.050.11
	Magnet-Werkstückunterlagen Set (SWB H=27) (1 Set) Magnet-workpiece support set (QCJ H=27) (1 set)	SC5X-M/-S	TMA.125.031.01
		SC5X-H/-S	TMA.125.031.01
	Magnet Anschlag klein 60 x 15 mm (1 Set) Magnet-workpiece stop small 60 x 15 mm (1 set)	SC5X-M/-S	XNF.41000.001
		SC5X-H/-S	XNF.41000.001
	Magnet Anschlag gross 115 x 15 mm (1 Set) Magnet-workpiece stop large 115 x 15 mm (1 set)	SC5X-M/-S	XNF.41000.005
		SC5X-H/-S	XNF.41000.005
	Verlängerung 68 x 30 mm (1 Set) Extension 68 x 30 mm (1 set)	SC5X-M/-S	XNF.41000.004
		SC5X-H/-S	XNF.41000.004

Aufspannung mit gredoc / gredoc NRS

Mounting with gredoc / gredoc NRS

Katalog 08 Kapitel 15
Catalog 08 chapter 15



SC5X auf gredoc 2-fach
SC5X on gredoc 2-fold



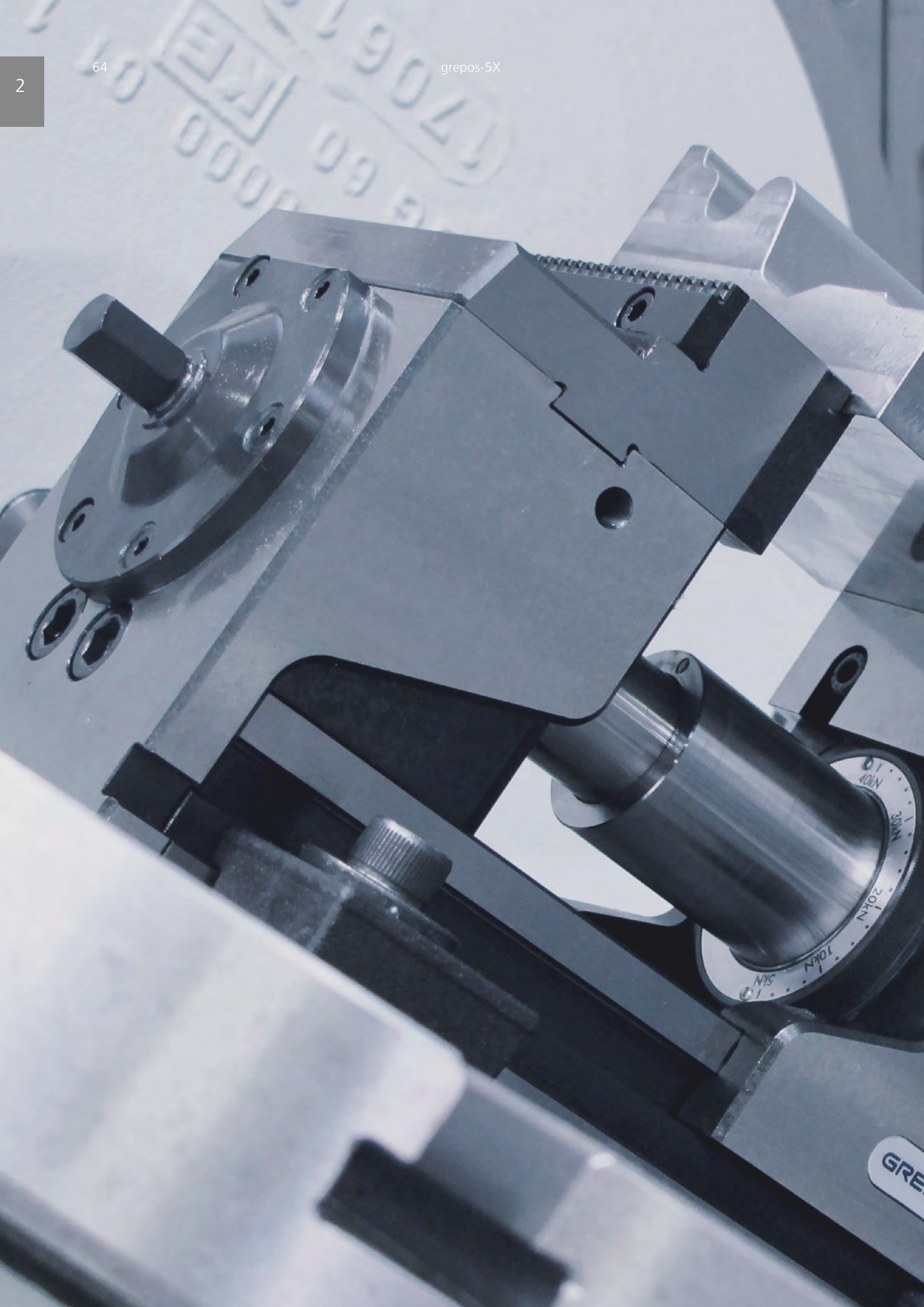
SC5X auf gredoc 3-fach
SC5X on gredoc 3-fold



SC5X auf gredoc NRS 400 x 400 mm
SC5X on gredoc NRS 400 x 400 mm



SC5X auf gredoc NRS 10-fach
SC5X on gredoc NRS 10-fold



GRE

2

grepos-5X

**Das Original – der
5-Achs Kraft-Spanner**
**The original – the
5-axis force vise**

Spannsystem «5-Achsen-optimiert»
Optimized 5-axis clamping system

Das kraftverstärkte Spannsystem für die «echte»
5-Achsen-Komplett-/Simultanbearbeitung.
1. + 2. Seitenbearbeitung mit Spannung auf Zug
und 40 kN direkt am Werkstück.

Force amplification of the clamping system
for «real» 5-axis complete and simultaneous
machining. 1st + 2nd side machining with
clamping by tension and 40 kN directly on the
workpiece.

Ihre Nutzen

Your benefits



schneller Umbau – in wenigen Sekunden den kompletten Spannereich verstellt
 quick conversion – the complete clamping range can be adjusted within a few seconds



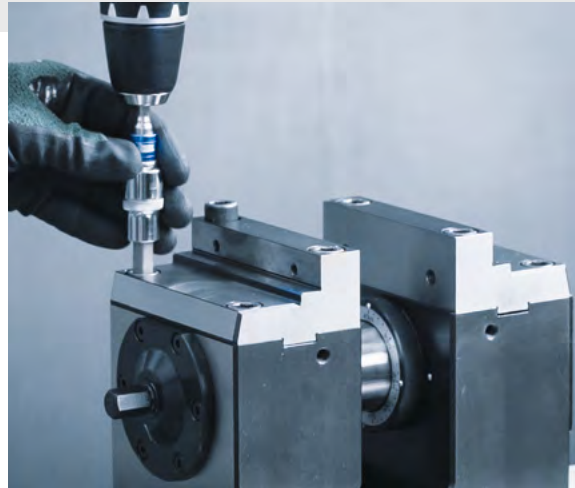
schnelles Positionieren mit gredoc auf dem Maschinentisch ohne Zwischenplatte
 fast positioning with gredoc on the machine table without intermediate plate



Spannkraft stufenlos einstellbar 4–40 kN, 160° Schnellspannung
 Clamping force steplessly adjustable 4–40 kN, 160° rapid clamping

**Backen drehen – einfacher
und schneller Backenwechsel
mit 4 Schrauben**

Turning jaws – easy and quick
jaw change with 4 screws



**einfache Reinigung, Spindel
komplett geschützt**
easy cleaning, spindle
completely protected



**umfangreiches Baukasten
Backenprogramm**
extensive modular jaw
program

Systemübersicht grepos-5X / grepos-5X-S

System overview grepos-5X / grepos-5X-S

① Hebel-Schnellspannung

Lever quick clamping

- spannen < 1 Sekunde
- kein Kurbeln
- kein Drehmomentschlüssel
- clamping < 1 second
- no cranking
- no torque wrench

② Vielseitige Einsatzmöglichkeiten

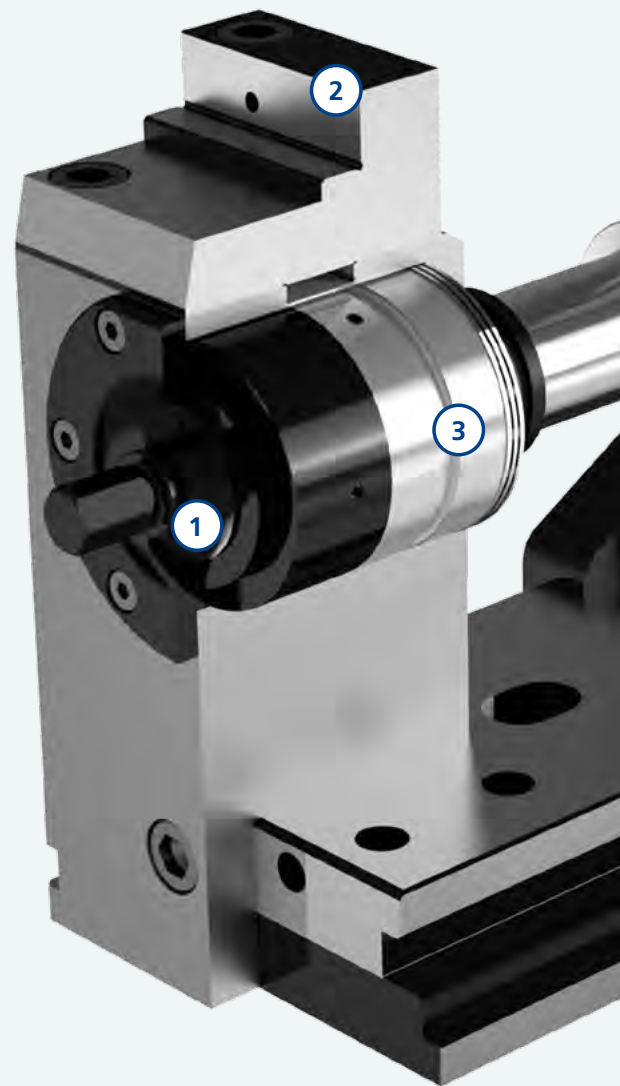
Variety of applications

- 1. + 2. Seitenbearbeitung möglich
- grosser Spannbereich
- Rohteile, Fertigteile usw.
- 1st + 2nd side machining possible
- large clamping range
- Blanks, finished workpieces etc.

③ Mechanische Kraftübersetzung

Mechanical force transmission

- Spannkraft mechanisch verriegelt
- vibrationsicher
- Spannkraft direkt am Werkstück (Spindel oben, geringer Hebel)
- Mechanically locked clamping mechanism
- resistant to vibration
- Clamping force directly on the workpiece (spindle on top, small leverage)





④ Optimale Zugänglichkeit

Optimum accessibility

- Höhe der Werkstückauflage 162/211 mm beim grepos-5X-S/grepos-5X
- kein Unterbau notwendig
- niedriger Grundkörper und optimaler Zugang von beiden Seiten
- Height of workpiece support 162/211 mm with grepos-5X-S/grepos-5X
- no substructure required
- lower base body and optimum access from both sides

⑤ Hohe Präzision

High precision

- Festbackenprinzip
- Fixed jaw principle

⑥ Stufenlose Spannkrafteinstellung

Stepless adjustment of clamping force

- von Hand – ohne Werkzeug
- höchste Wiederholgenauigkeit
- von 5 bis max. 40 kN
- manual adjustment – no tools necessary
- highest repeatability
- from 5 to max. 40 kN

⑦ Komplette Kapselung und Schnellverstellung

Completely encapsulated and quick adjustment

- Kraft- und Verstellmechanismus ist komplett gekapselt
- vollständig geschützte Teleskopspindel zur Spannbereich-Schnellverstellung
- Force and adjustment mechanism are completely encapsulated
- fully protected telescopic spindle for the quick adjustment of the clamping range

Systemübersicht grepos-5X-C / grepos-5X-C-S

System overview grepos-5X-C / grepos-5X-C-S

① Hebel-Schnellspannung mit Innensechskant Lever quick clamping with hexagon socket

- spannen < 1 Sekunde
- kein Drehmomentschlüssel
- optimale Zugänglichkeit
- clamping < 1 second
- no torque wrench
- optimum accessibility

② Mechanische Kraftübersetzung Mechanical force transmission

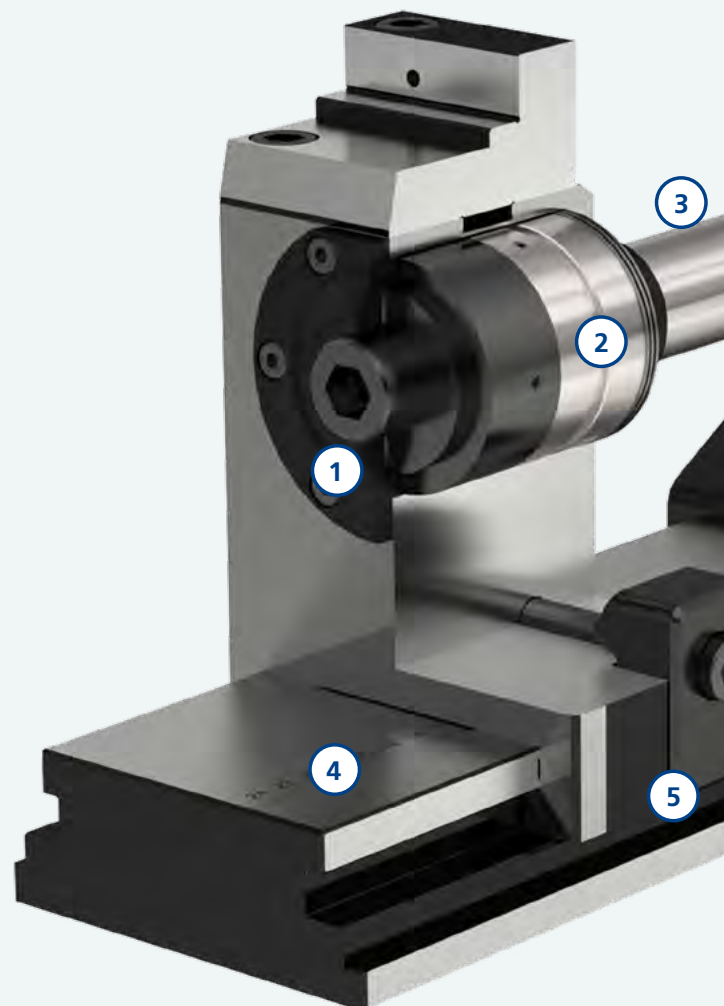
- Spannkraft mechanisch verriegelt
- vibrationssicher
- Spannkraft direkt am Werkstück
(Spindel oben, geringer Hebel)
- Mechanically locked clamping force
- resistant to vibration
- Clamping force directly on the workpiece
(spindle on top, small leverage)

③ Zugstangenverlängerung Schnellwechselsystem Tension rod extension Quick-change system

- Vergrößerung des Spannbereichs
- schneller Umbau und sichere Verriegelung über Querkeil
- Extending the clamping range
- quick resetting and reliable locking via cross wedge

④ Masstab Scale

- Hilfe zur Positionierung der Trägerbacken
- Aid for positioning the support jaws





5 Verschieben der mobilen Festbacke Moving the movable fixed jaw

- beide Trägerbacken können verschoben werden
- Klemmung über Schraube nur an der mobilen Festbacke
- both jaws can be moved
- Clamping with screw only at the movable fixed jaw

6 Optimale Zugänglichkeit Optimum accessibility

- Höhe der Werkstückauflage 162/211 mm beim grepos-5X-C-S/grepos-5X-C
- kein Unterbau notwendig
- niedriger Grundkörper, optimaler Zugang von beiden Seiten
- Height of workpiece support 162/211 mm at the grepos-5X-C-S/grepos-5X-C
- no substructure required
- lower base body, optimum access from both sides

7 Stufenlose Spannkrafteinstellung Stepless adjustment of clamping force

- von Hand – ohne Werkzeug
- höchste Wiederholgenauigkeit
- von 5 bis max. 40 kN
- manual adjustment – no tools necessary
- highest repeatability
- from 5 to max. 40 kN

8 Vielseitige Einsatzmöglichkeiten Variety of applications

- 1. + 2. Seitenbearbeitung möglich
- grosser Spannbereich
- Rohteile, Fertigteile usw.
- 1st + 2nd side machining possible
- large clamping range
- Blanks, finished workpieces etc.

9 Komplette Kapselung und Schnellverstellung Completely encapsulated and quick adjustment

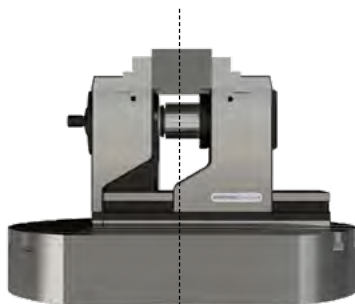
- Kraft- und Verstellmechanismus ist komplett gekapselt
- vollständig geschützte Teleskopspindel zur Spannbereich-Schnellverstellung
- Force and adjustment mechanism are completely encapsulated
- fully protected telescopic spindle for the quick adjustment of the clamping range

Systemübersicht grepos-5X / grepos-5X-S

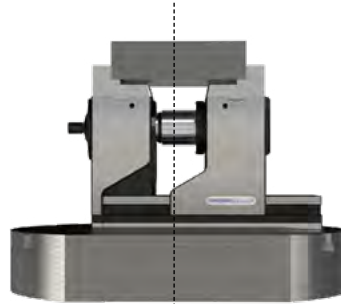
System overview grepos-5X / grepos-5X-S

Zugänglichkeit und Rüstzeit. Wann ist welche Ausführung geeignet?
 Accessibility and set-up time. When is which version more suitable?

Backen – Standard Position
 Jaws – standard position

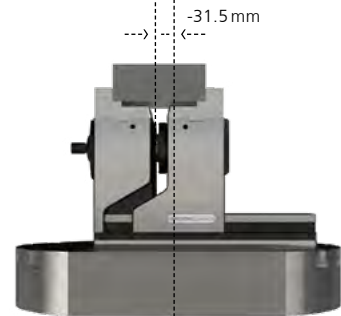
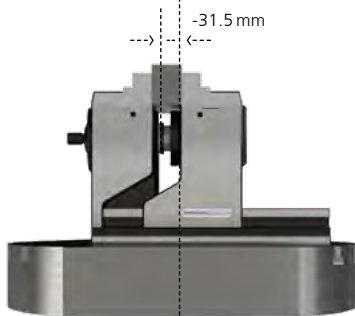


Backen – vergrößerter Spannbereich
 Jaws – increased clamping range



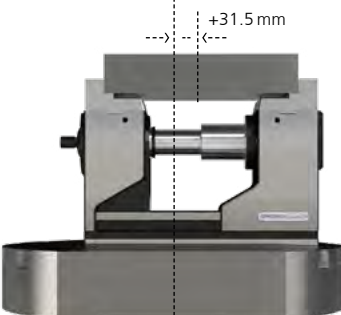
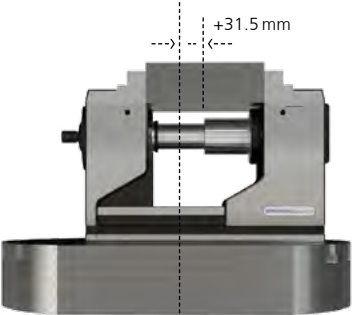
grepos-5X und grepos-5X-S grepos-5X and grepos-5X-S

Ausrichtung des Spannmittels mit **mittlerem Werkstück** in Tischmitte
 Aligning the clamping device at the centre of the table using a **medium-sized workpiece**



grepos-5X und grepos-5X-S grepos-5X and grepos-5X-S

Spannen **von kleinen Werkstücken**
 · Zentrumsverschiebung
 max. -31.5 mm
 Clamping a **small workpiece**
 · Moving the device off-centre
 max. -31.5 mm



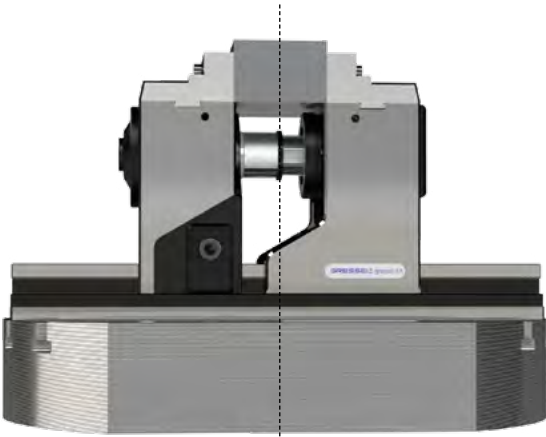
grepos-5X und grepos-5X-S grepos-5X and grepos-5X-S

Spannen **von grossen Werkstücken**
 · Zentrumsverschiebung
 max. +31.5 mm
 Clamping a **large workpiece**
 · Moving the device off-centre
 max. +31.5 mm

Systemübersicht gepos-5X-C/ grepos-5X-C-S

System overview gepos-5X-C/ grepos-5X-C-S

Zugänglichkeit und Rüstzeit. Wann ist welche Ausführung geeignet?
 Accessibility and set-up time. When is which version more suitable?



grepos-5X-C und grepos-5X-C-S

grepos-5X-C and grepos-5X-C-S

Spannen von **kleinen Werkstücken** auf grossen Maschinentischen
 Clamping **small workpieces** on large machine tables

- Zentrische Anpassung auf Maschinentischmitte möglich
- Optimal für 5-Achs-Simultan-Fräsen
- Grössere Flexibilität beim Wechseln von grossen und kleinen Werkstücken
- Centralised adjustment is possible at the centre of the machine table
- Ideal for simultaneous 5-axis milling
- Greater flexibility when changing from large and small workpieces



grepos-5X-C und grepos-5X-C-S

grepos-5X-C and grepos-5X-C-S

Spannen von **grossen Werkstücken** auf grossen Maschinentischen
 Clamping **large workpieces** on large machine tables

- Zentrische Anpassung auf Maschinentischmitte möglich
- Perfekte Zugänglichkeit von beiden Seiten
- Grössere Flexibilität beim Wechseln von grossen und kleinen Werkstücken
- Centralised adjustment is possible at the centre of the machine table
- Perfect access from both sides
- High flexibility when changing from large and small workpieces

Baukasten

Construction kit



grepos-5X-S L-300

Standard-Aufsatzbacke
Standard top jaw

Seite/page 92



grepos-5X L-300

Standard-Aufsatzbacke
Standard top jaw

Seite/page 92



grepos-5X L-300
grepos-5X-S L-300

Wendebacke grip 3 mm und Stufe glatt 16 mm beidseitig
Reversible grip jaw 3 mm and step smooth 16 mm on both sides

Seite/page 93



grepos-5X L-300
grepos-5X-S L-300

Aufsatzbacke 5A, Backenbreite 125 mm
Top jaw 5A, jaw width 125 mm

Seite/page 94



grepos-5X L-300
grepos-5X-S L-300

Aluminium Aufsatzbacke
Aluminium top jaw

Seite/page 95



grepos-5X L-300
grepos-5X-S L-300

Adapter- und Pendelplatte
Adapter and swivel plate

Seite/page 96



grepos-5X L-300
grepos-5X-S L-300

Aufsatzbacke 5A, Backenbreite 65 mm
Top jaw 5A, jaw width 65 mm

Seite/page 97



grepos-5X L-300
grepos-5X-S L-300

6-fach Backensystem
6-fold jaw system

Seite/page 98



grepos-5X
grepos-5X-S

Grundkörper- und Zugstangenverlängerung
Base body and tension rod extension

Seite/page 99



grepos-5X L-815
grepos-5X-S L-815

für grosse Spannweite
for increased clamping range

Seite/page 100

Baukasten

Construction kit



grepos-5X-C L-330/
L-430/L-500/L-630

Standard-Aufsatzbacke
Standard top jaw

Seite/page 102



grepos-5X-C-S L-330/
L-430/L-500/L-630

Standard-Aufsatzbacke
Standard top jaw

Seite/page 102



grepos-5X-C
grepos-5X-C-S L-330/
L-430/L-500/L-630

Wendebacke grip 3 mm und
Stufe glatt 16 mm beidseitig
Reversible grip jaw 3 mm
and step smooth 16 mm
on both sides

Seite/page 104



grepos-5X-C
grepos-5X-C-S L-330/
L-430/L-500/L-630

Aufsatzbacke 5A,
Backenbreite 125 mm
Top jaw 5A,
jaw width 125 mm

Seite/page 106



grepos-5X-C
grepos-5X-C-S L-330/
L-430/L-500/L-630

Aluminium Aufsatzbacke
Aluminium top jaw

Seite/page 108



grepos-5X-C
grepos-5X-C-S L-330/
L-430/L-500/L-630

Adapter- und Pendelplatte
Adapter and swivel plate

Seite/page 110



grepos-5X-C
grepos-5X-C-S L-330/
L-430/L-500/L-630

Aufsatzbacke 5A,
Backenbreite 65 mm
Top jaw 5A,
jaw width 65 mm

Seite/page 112



grepos-5X-C
grepos-5X-C-S L-330/
L-430/L-500/L-630

6-fach Backensystem
6-fold jaw system

Seite/page 114

Baukasten

Construction kit



TFA.125.010.11
Stufenbacke grip
5 mm
Stepped grip jaw
5 mm



TFA.125.011.11
Backe geschliffen
Ground jaw



TFA.125.012.11
Backe grip
Grip jaw



TFA.125.013.11
Backe beschichtet
Coated jaw



TFA.125.017.11
Stufenbacke grip
3 mm
Stepped grip jaw
3 mm



TFA.125.018.11
Stufenbacke
beschichtet 5 mm
Stepped jaw
with 5 mm coating

grepos-5X/5X-S/5X-C

Standard-Aufsatzbacke
Standard top jaw



① Aufsatzbacken mit Höhe 18 mm
Top jaws with height 18 mm

② Aufsatzbacken mit Höhe 40 mm
Top jaws with height 40 mm



MSA.125.150.11
Stufenbacke grip
8 mm mit T-Nut
Stepped grip jaw
8 mm with t-slot



MSA.125.151.11
Stufenbacke grip
5 mm mit T-Nut
Stepped grip jaw
5 mm with t-slot



MSA.125.152.11
Stufenbacke grip
3 mm mit T-Nut
Stepped grip jaw
3 mm with t-slot



MSA.125.153.01
Stufenbacke
Prägeprofil LANG
Stepped jaw
pre-stamp LANG



MSA.125.160.01
Stufenbacke
carbide-grip 3 mm
Stepped carbide-
grip jaw 3 mm



MSA.125.161.01
Stufenbacke
carbide-grip 5 mm
Stepped carbide-
grip jaw 5 mm



MSA.125.167.11
Stufenbacke 18 mm
und 3 mm grip
Stepped jaw 18 mm
and 3 mm grip



MSA.125.168.11
Stufenbacke breit
18 mm und 3 mm grip
Stepped jaw width
18 mm and 3 mm grip



MHS.125.170.12
Stufenbacke grip
8 mm
Stepped grip jaw
8 mm



MHS.125.171.01
Stufenbacke grip
5 mm
Stepped grip jaw
5 mm



MHS.125.172.12
Stufenbacke grip
3 mm
Stepped grip jaw
3 mm



MSA.125.183.01
Backe mit
Positionierstiften
Jaw with
positioning pin



MSA.125.188.11
Stufenbacke
17 mm
Stepped jaw
17 mm



MSA.125.189.11
Stufenbacke
beschichtet 5 mm
Stepped jaw
coated 5 mm



MHS.125.190.11
Stufenbacke 8 mm
Stepped jaw 8 mm



MHS.125.191.11
Prismbacke
Prismatic jaw



MHS.125.192.11
Backe weich
Soft jaw



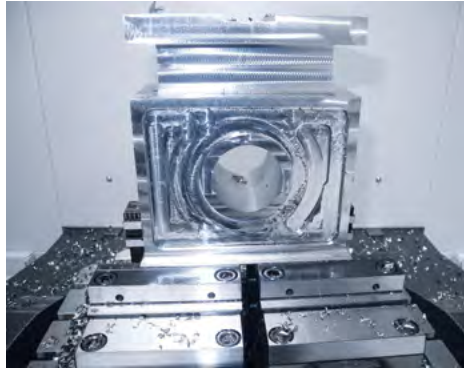
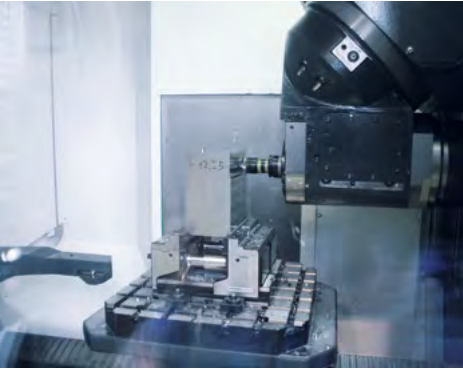
MHZ.125.094.11
Stufenbacke grip
5 mm für Aluminium
und Kunststoff
Stepped grip jaw 5 mm
for aluminium and plastic



MSA.100.155.01
Positionierleiste
Positioning strip

Anwendungen

Applications



grepos-5X-S

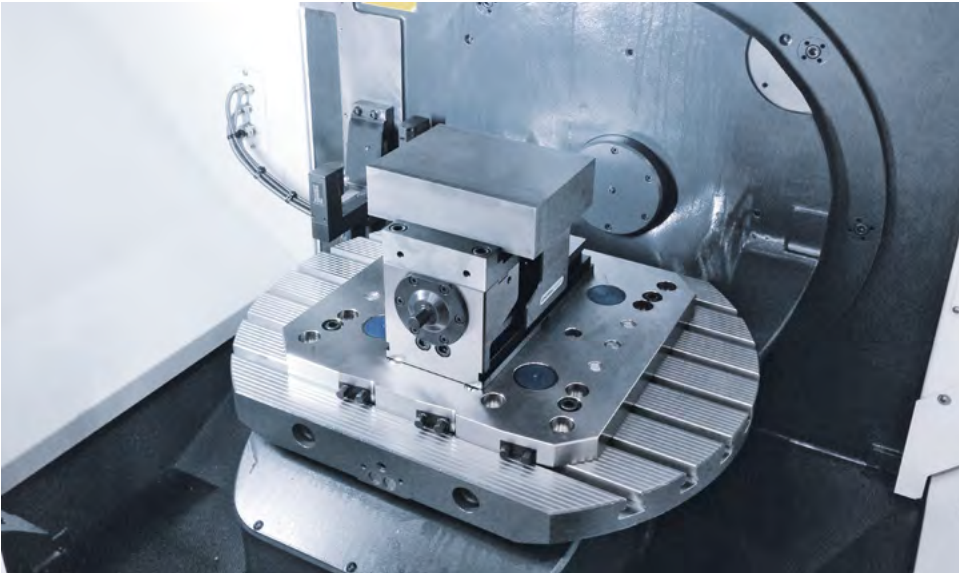
Auf HELLER Maschine mit Standard-Aufsatzbacke und Stufenbacke grip 8 mm. Rohteil und Fertigteil
On a HELLER machine with standard top jaw and stepped grip jaw 8 mm. Blank and finished part



grepos-5X-C

2 grepos-5X-C L-800 und 2 grepos-5X-C L-500 mit Schnellwechsel Zugstangenverlängerung auf einer Maschinentisch VERO-S Platte

2 grepos-5X-C L-800 and 2 grepos-5X-C L-500 with quick change tension rod extension on a machine table VERO-S plate



grepos-5X-S

Auf einer GRESSEL gredoc NRS Platte 400 × 400 mittig aufgespannt auf einer DMGMORI DMU 50

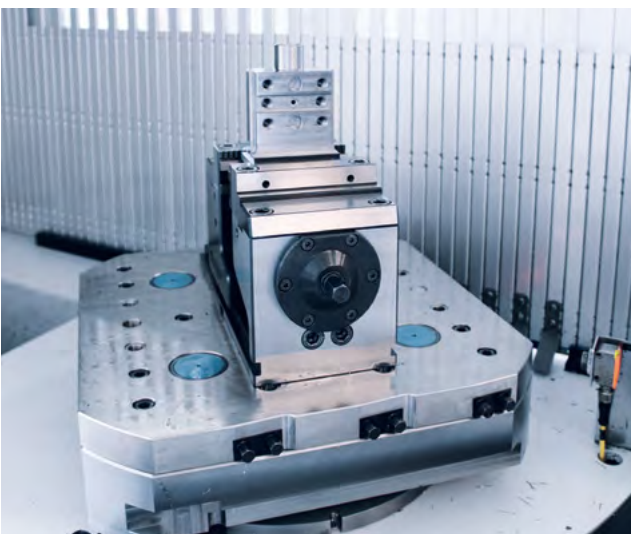
On a 400 × 400 GRESSEL gredoc quick-change grid plate (NRS) which is centrally clamped on a DMGMORI DMU 50

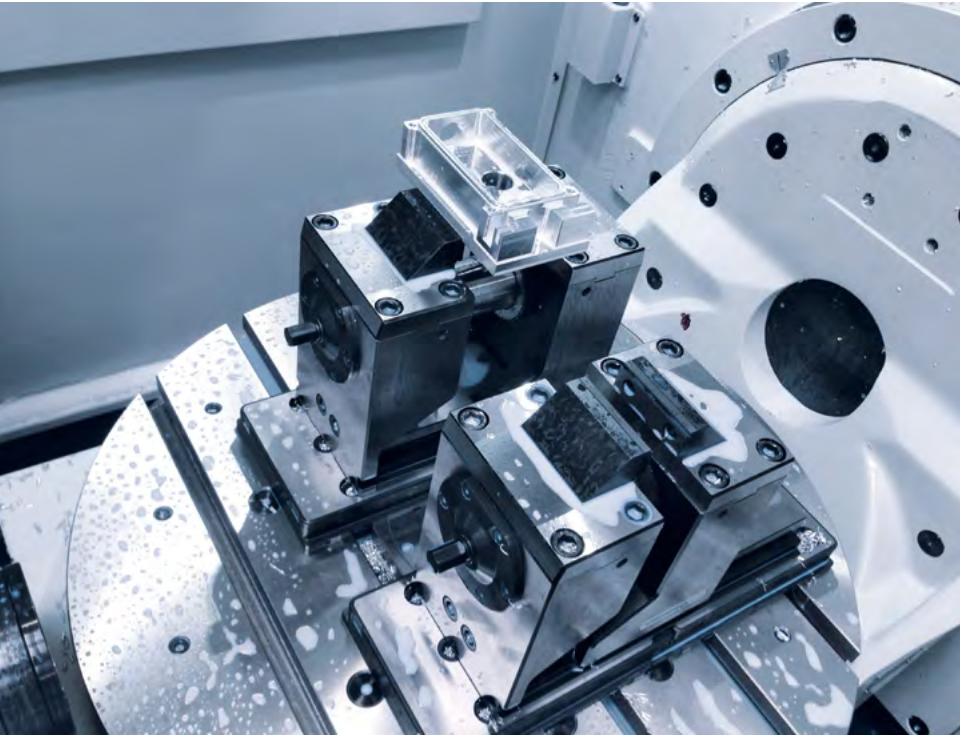


grepos-5X-S

Auf einer GRESSEL gredoc NRS Platte 400 × 400 mittig aufgespannt (gredoc NRS direkt auf die Maschinenpalette aufgeschraubt) auf einer HERMLE C30 mit Palettenwechsler

Centrally clamped on a 400 × 400 GRESSEL gredoc quick-change grid plate (NRS) (which is directly bolted to the machine pallet) on a HERMLE C30 with pallet changer





grepos-5X

Auf GRESSEL gredoc eckig 2-fach aufgespannt mit Aufsatzbacke 5A, Backenbreite 65 mm

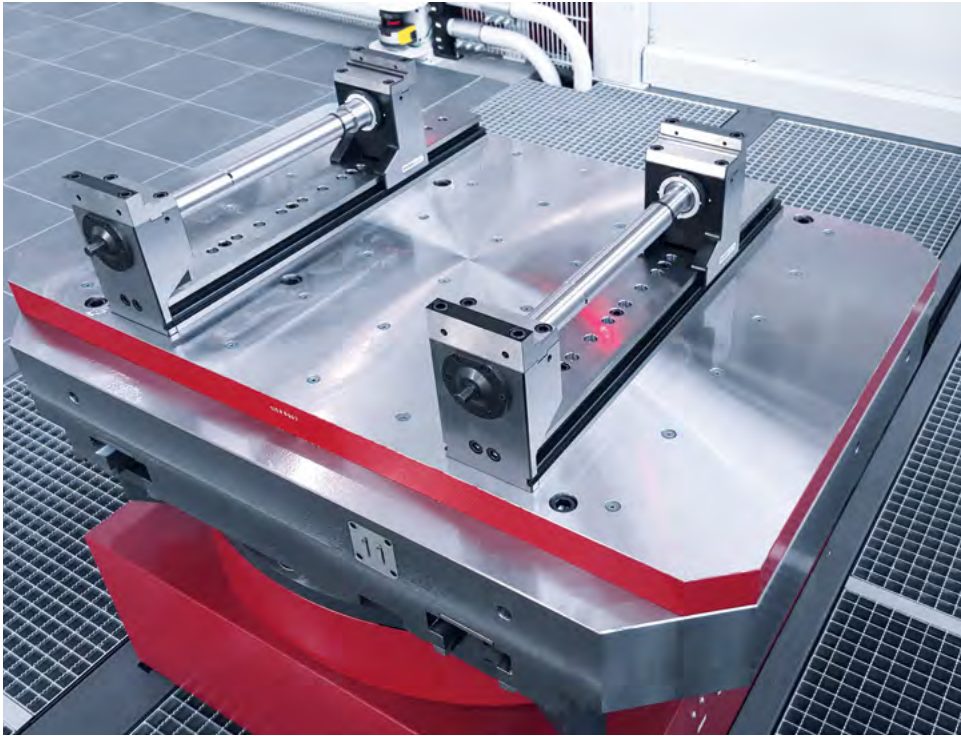
Clamped on a GRESSEL gredoc 2-fold using top jaw 5A, jaw width 65 mm



grepos-5X-S

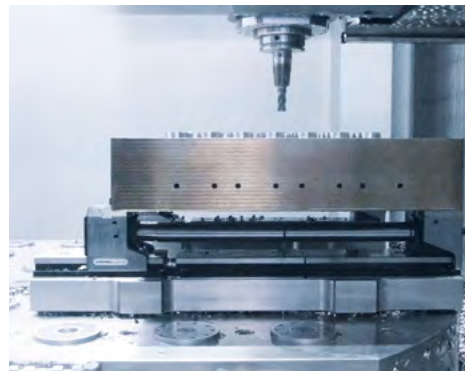
Auf GRESSEL gredoc NRS 400 x 400 mittig aufgespannt mit Standard-Aufsatzbacken und grip Backen beidseitig

Centrally clamped on a 400 x 400 GRESSEL gredoc quick-change grid plate (NRS) using standard top jaws and grip jaws on both sides



grepos-5X L-815

Grundkörperlänge 815 mm
mit Standard-Aufsatzbacke
auf Maschinenpalette
Base body length 815 mm with
standard top jaw on machine pallet



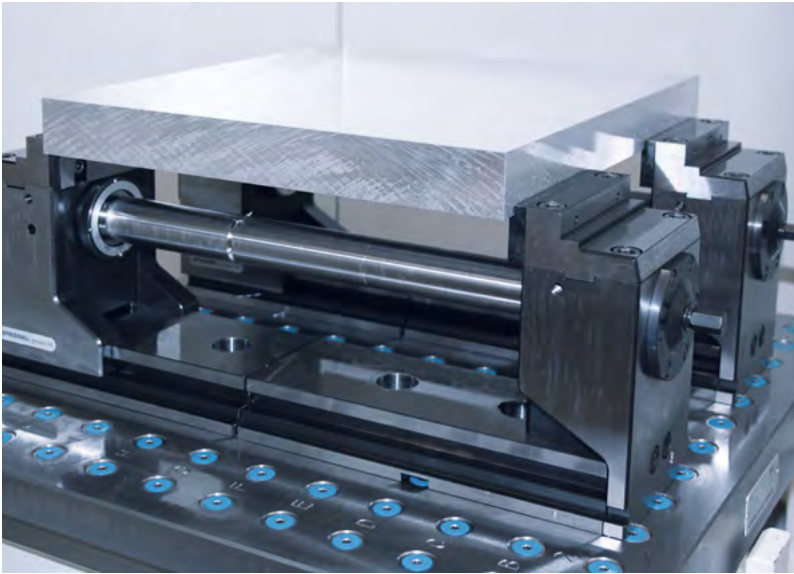
grepos-5X-S

Mit Grundkörper- und Zugstangen-
verlängerung für grosse Werkstücke
With base body and tension rod
extension for large workpieces



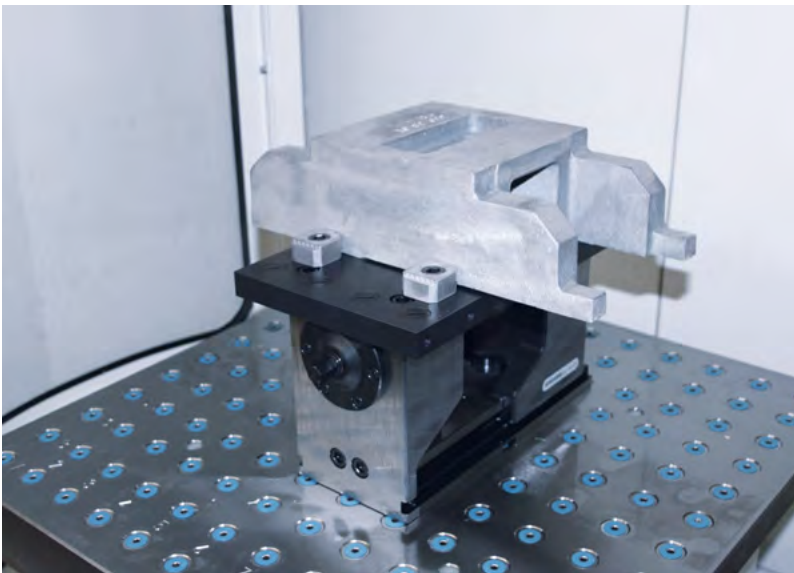
grepos-5X

Mit Standard-Aufsatzbacke
auf Unterbau zum Spannen
von Flugzeugteilen
With standard top jaw on substructure
for clamping of aircraft parts



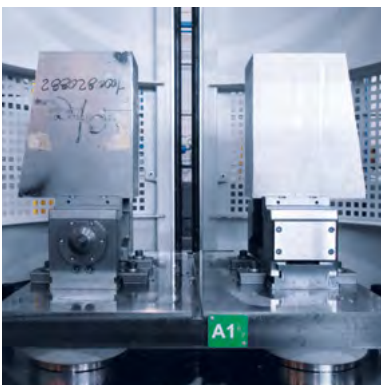
grepos-5X

Mit Grunkörper- und Zugstangenverlängerung auf Rasterplatte zum Spannen von grossen Platten
With base body and tension rod extension on grid plate to clamp big plates



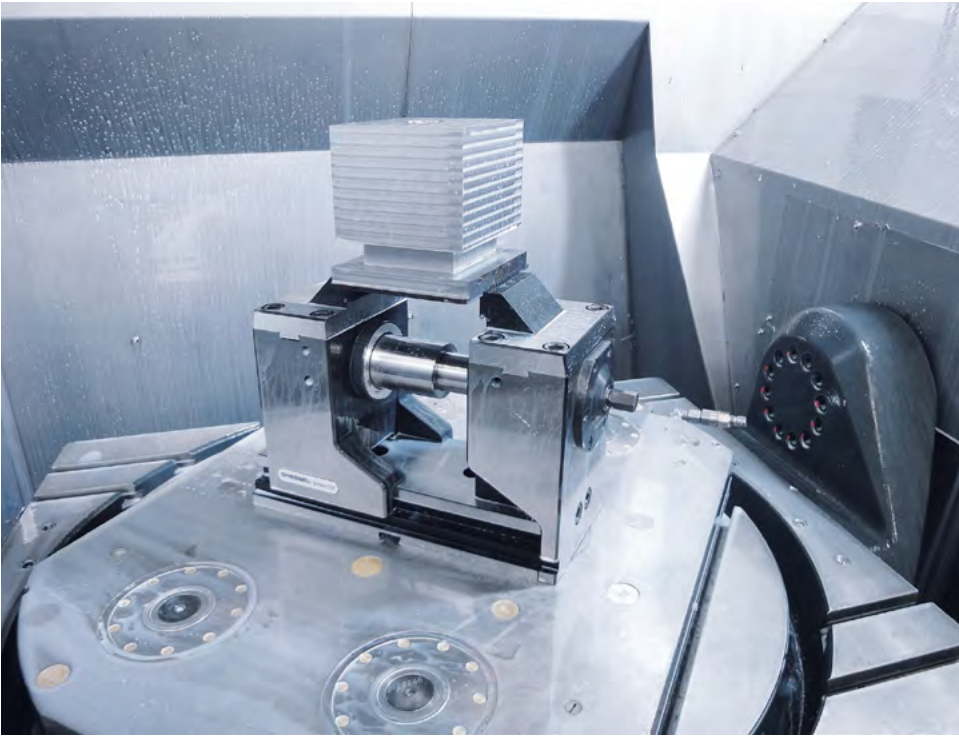
grepos-5X

Mit Pendelbackensystem zum Spannen von unförmigen Werkstücken
With swivel jaw system to clamp bulky workpieces



grepos-5X-S

Mit Standard-Aufsatzbacke und Stufenbacke grip 5 mm
With standard top jaw and stepped grip jaw 5 mm



grepos-5X

Mit Aufsatzbacke 5A auf DMGMORI Maschine, direkt gespannt mit 2 Aufnahmebolzen auf Nullpunkt-Spannsystem

With top jaw 5A on a DMGMORI machine, directly clamped with 2 locating bolts on a zero point clamping system



grepos-5X

Mit Standard-Aufsatzbacke und Stufenbacke grip 5 mm. Rohteil und Fertigteil

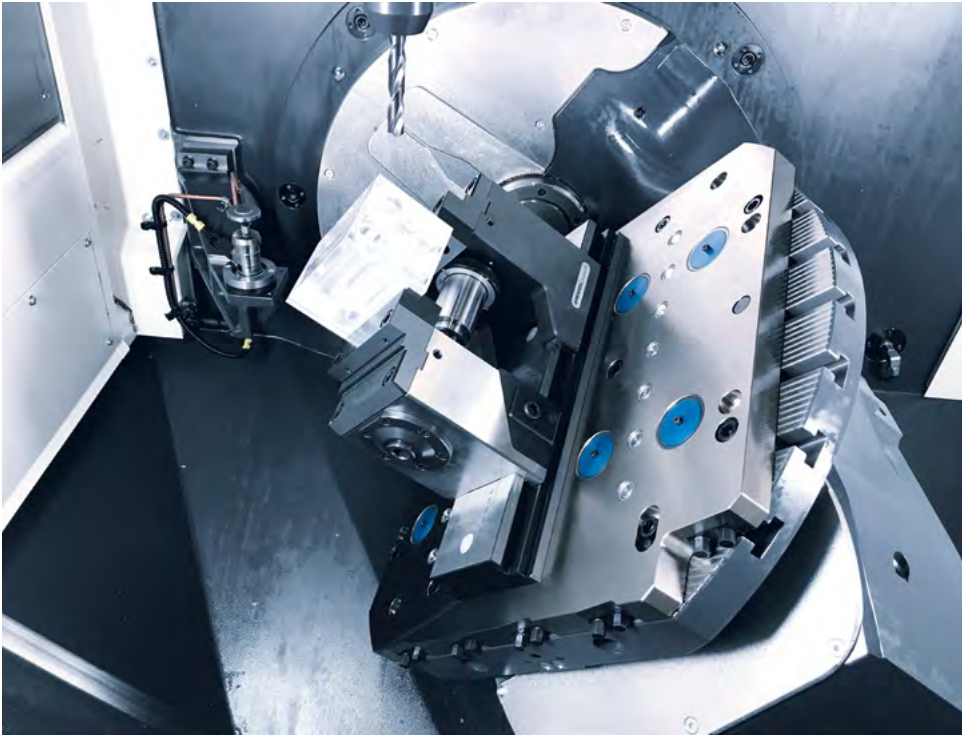
With standard top jaw and stepped grip jaw 5 mm. Blank and finished part



grepos-5X-C L-630

Mit Standard-Aufsatzbacke und Stufenbacke 18 mm und 3 mm grip

With standard top jaw and stepped jaw 18 mm and 3 mm grip



grepos-5X-C L-430

Auf einer gredoc NRS Platte 10-fach mit Standard-Aufsatzbacke und Stufenbacke 18 mm und 3 mm grip
On a gredoc quick-change grid plate (NRS) 10-fold with standard top jaw and 18 mm as well as 3 mm grip stepped jaw

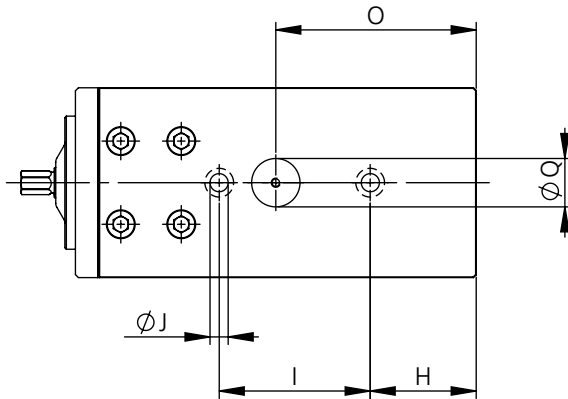


grepos-5X

Mit Schnellwechsel Zugstangenverlängerung auf Raster Maschinenpalette zum Spannen von grossen Platten
With quick change tension rod extension on raster machine pallet for clamping large plates

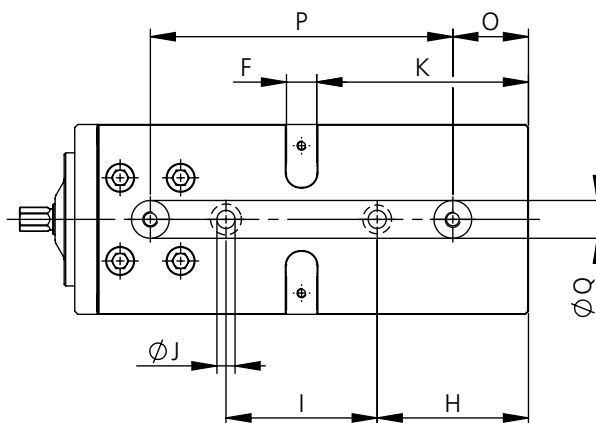
Standard Schnittstelle

Standard interface



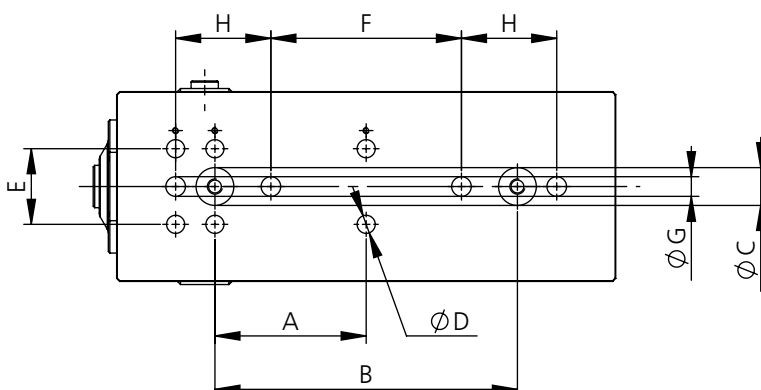
Typ	Type	H	$l_{\pm 0.015}$	ϕJ_{F7}	O	ϕQ_{H6}
grepos-5X-S	L-265	70	100	12	132.5	32

Masse (mm) Dimensions (mm)



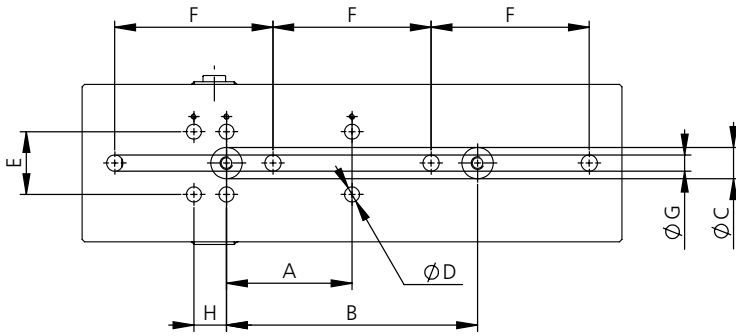
Typ	Type	F_{H7}	H	$l_{\pm 0.015}$	ϕJ_{F7}	K	O	$P_{\pm 0.015}$	ϕQ_{H7}
grepos-5X	L-300	20	100	100	12	140	50	200	25
grepos-5X-S	L-300	20	100	100	12	140	50	200	25

Masse (mm) Dimensions (mm)



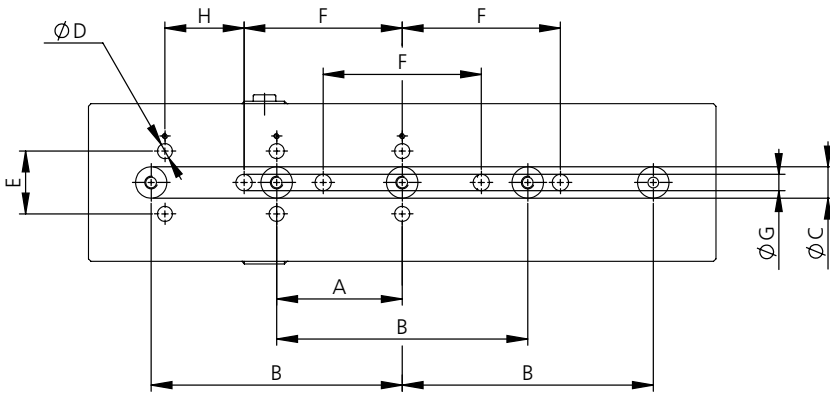
Typ	Type	$A_{\pm 0.015}$	$B_{\pm 0.015}$	ϕC_{H6}	ϕD_{H7}	$E_{\pm 0.01}$	$F_{\pm 0.3}$	ϕG	H
grepos-5X-C	L-330	100	200	25	12	50	126	13	26
grepos-5X-C-S	L-330	100	200	25	12	50	126	13	26

Masse (mm) Dimensions (mm)



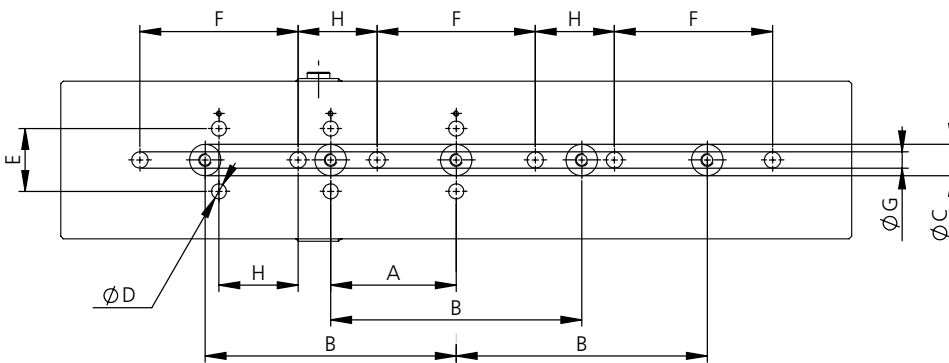
Typ Type	$A_{\pm 0.015}$	$B_{\pm 0.015}$	$\varnothing C_{H6}$	$\varnothing D_{H7}$	$E_{\pm 0.01}$	$F_{\pm 0.3}$	$\varnothing G$	H
grepos-5X-C L-430	100	200	25	12	50	126	13	26
grepos-5X-C-S L-430	100	200	25	12	50	126	13	26

Masse (mm) Dimensions (mm)



Typ Type	$A_{\pm 0.015}$	$B_{\pm 0.015}$	$\varnothing C_{H6}$	$\varnothing D_{H7}$	$E_{\pm 0.01}$	$F_{\pm 0.3}$	$\varnothing G$	H
grepos-5X-C L-500	100	200	25	12	50	126	13	63
grepos-5X-C-S L-500	100	200	25	12	50	126	13	63

Masse (mm) Dimensions (mm)



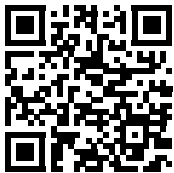
Typ Type	$A_{\pm 0.015}$	$B_{\pm 0.015}$	$\varnothing C_{H6}$	$\varnothing D_{H7}$	$E_{\pm 0.01}$	$F_{\pm 0.3}$	$\varnothing G$	H
grepos-5X-C L-630	100	200	25	12	50	126	13	63
grepos-5X-C-S L-630	100	200	25	12	50	126	13	63

Masse (mm) Dimensions (mm)

Technische Informationen

Technical informations

1. Funktionsprinzip grepos-5X mechanisch Mechanical functional principle grepos-5X



2. Spannkräfte grepos-5X Clamping forces for grepos-5X

Typ Type	Max. Spannkraft Max. Clamping force
grepos-5X	5–40 kN
grepos-5X-S	5–40 kN
grepos-5X-C	5–40 kN
grepos-5X-C-S	5–40 kN

3. Aufspannen/Ausrichten Clamping/alignment



Aufspannen mit zwei Passschrauben
 $\varnothing 12f7/M12$
 Clamping with two fitting screws
 $\varnothing 12f7/M12$



Ausrichtung durch Präzisions-Nutensteine
 20H7 im Grundkörper (grepos-5X) und
 Ausrichtsätze 14/16/18 in der T-Nut des
 Maschinentisches. Aufspannung mit
 Spannpratzen.
 Alignment due to precision t-slot nuts
 20H7 in the base body (grepos-5X) and
 alignment kits 14/16/18 in the t-slot of the
 machine table. Clamping with clamping
 claws.



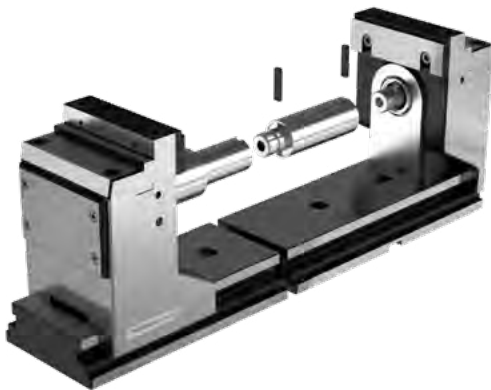
Ausrichten und Aufspannen mit Nullpunkt-
 Spannsystem gredoc (2–3 Aufnahmebolzen).
 Optional: Positionier- und Befestigungsbo-
 hrungen auf Kundenwunsch
 Alignment and clamping with gredoc zero
 point clamping system (2–3 locating pins).
 Optional: Positioning and mounting holes
 on customer request.

4. Ausrichtung Verlängerungs-Grundkörper Alignment of the extension base body



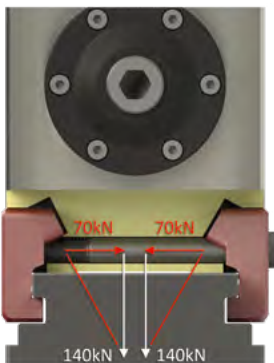
- Verlängerungs-Grundkörper lose montieren
- Abstand zum Basis-Grundkörper 0.2 – 10 mm
- bewegliche Trägerbacke überlappend auf beide Grundkörper schieben
- Verlängerungs-Grundkörper parallel zum Basis-Grundkörper ausrichten
- Verlängerungs-Grundkörper befestigen
- Loosely mount the extension base body
- Distance to base body 0.2 – 10 mm
- push the moveable base jaw onto the base body and the base body maintaining an overlap
- Align the extension base body parallel to the base body
- Fastening the extension base body

5. Zugstangen-Verlängerung Montage Mounting the tension rod extension



- Verlängerungs-Grundkörper montieren (Ausrichtung siehe oben)
- Zugstangen-Verlängerung auf Spindel schrauben
- erste Verdrehsicherung einsetzen
- bewegliche Trägerbacke auf Verlängerungs-Grundkörper schieben
- verlängerte Zugstange mit fester Trägerbacke verbinden
- zweite Verdrehsicherung einsetzen
- Mount the extension base body (alignment see above)
- Screw the tension rod extension onto the spindle
- insert the first rotation lock
- push the base jaw onto the extension base body
- connect the extended tension rod with the fixed jaw
- insert the second rotation lock

6. Funktionsprinzip mobile Festbacke Functional principle moveable fixed jaw



doppelt wirkende Schraube =
doppelte Kraft
schräge Flächen = doppelte Kraft
double-action screw = double force
slanting surfaces = double force

Beim grepos-5X-C und grepos-5X-C-S können beide Trägerbacken beliebig verschoben werden. Die mobile Festbacke kann über $\frac{1}{2}$ Schrauben (1 = grepos-5X-C/2 = grepos-5X-C-S) auf jeder beliebigen Position auf dem Grundkörper geklemmt werden (Schraube mit 90 Nm anziehen). Die Haltekraft der Festbacke ist nahezu identisch wie beim grepos-5X, die mit vier Schrauben befestigt ist.

With the grepos-5X-C and grepos-5X-C-S, both jaws can be moved as required. The movable fixed jaw can be clamped by $\frac{1}{2}$ screws (1 = grepos-5X-C/2 = grepos-5X-C-S) at any position on the base body (screw with 90 Nm). The holding force of the fixed jaw is nearly identical to the grepos-5X, which is fastened with four screws.

grepos-5X-S

Backen – Standard Position
Jaws – standard position



Typ Type	Grundkörperlänge 265 mm Basic body length 265 mm		Grundkörperlänge 300 mm Basic body length 300 mm		Grundkörperlänge 815 mm Basic body length 815 mm	
	min.	max.	min.	max.	min.	max.
grepos-5X-S L-265	22	112				
grepos-5X-S L-300			22	149		
grepos-5X-S L-815					22	149
grepos-5X-S L-815 + 1 × 125 mm					125	251
grepos-5X-S L-815 + 1 × 250 mm					250	376
grepos-5X-S L-815 + 1 × 125 mm + 1 × 250 mm					375	501
grepos-5X-S L-815 + 2 × 250 mm					500	626

grepos-5X-S

Backen – vergrößerter Spannbereich
Jaws – increased clamping range



Typ Type	Grundkörperlänge 265 mm Basic body length 265 mm		Grundkörperlänge 300 mm Basic body length 300 mm		Grundkörperlänge 815 mm Basic body length 815 mm	
	min.	max.	min.	max.	min.	max.
grepos-5X-S L-265	123	212				
grepos-5X-S L-300			123	250		
grepos-5X-S L-815					123	250
grepos-5X-S L-815 + 1 × 125 mm					248	374
grepos-5X-S L-815 + 1 × 250 mm					372	499
grepos-5X-S L-815 + 1 × 125 mm + 1 × 250 mm					498	624
grepos-5X-S L-815 + 2 × 250 mm					622	749

grepos-5X

Backen – Standard Position
Jaws – standard position



Typ Type	Grundkörperlänge 300 mm Basic body length 300 mm		Grundkörperlänge 815 mm Basic body length 815 mm	
	min.	max.	min.	max.
grepos-5X L-300	22	149	22	149
grepos-5X L-815 + 1 × 125 mm			125	251
grepos-5X L-815 + 1 × 250 mm			250	376
grepos-5X L-815 + 1 × 125 mm + 1 × 250 mm			375	501
grepos-5X L-815 + 2 × 250 mm			500	626

grepos-5X

Backen – vergrößerter Spannbereich
Jaws – increased clamping range



Typ Type	Grundkörperlänge 300 mm Basic body length 300 mm		Grundkörperlänge 815 mm Basic body length 815 mm	
	min.	max.	min.	max.
grepos-5X L-300	123	250	123	250
grepos-5X L-815 + 1 × 125 mm			248	374
grepos-5X L-815 + 1 × 250 mm			372	499
grepos-5X L-815 + 1 × 125 mm + 1 × 250 mm			498	624
grepos-5X L-815 + 2 × 250 mm			622	749

grepos-5X-C / grepos-5X-C-S

Backen – Standard Position
Jaws – standard position



Typ Type	Grundkörperlänge 330 + 430 mm Basic body length 330 + 430 mm		Grundkörperlänge 500 mm Basic body length 500 mm		Grundkörperlänge 630 mm Basic body length 630 mm	
	min.*	max.*	min.*	max.*	min.*	max.*
*Masse immer mit Aufsatzbacke MSA.125.168.11 montiert *Dimensions always with MSA.125.168.11 top jaw fitted						
grepos-5X-C / -S L-330	14	139				
grepos-5X-C / -S L-430	14	139				
grepos-5X-C / -S L-430 + 1 × 125 mm	139	235				
grepos-5X-C / -S L-500			14	139		
grepos-5X-C / -S L-500 + 1 × 125 mm			139	264		
grepos-5X-C / -S L-500 + 1 × 250 mm			264	305		
grepos-5X-C / -S L-630					14	139
grepos-5X-C / -S L-630 + 1 × 125 mm					139	264
grepos-5X-C / -S L-630 + 1 × 250 mm					264	389
grepos-5X-C / -S L-630 + 1 × 125 mm + 1 × 250 mm					389	435

grepos-5X-C / grepos-5X-C-S

Backen – vergrößerter Spannbereich
Jaws – increased clamping range



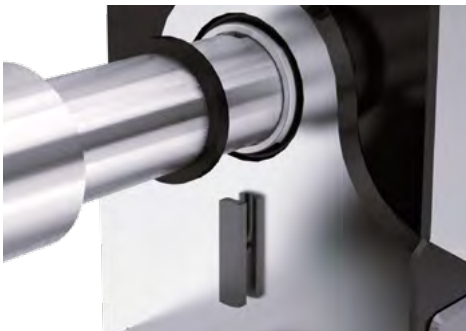
Typ Type	Grundkörperlänge 330 + 430 mm Basic body length 330 + 430 mm		Grundkörperlänge 500 mm Basic body length 500 mm		Grundkörperlänge 630 mm Basic body length 630 mm	
	min.	max.	min.	max.	min.	max.
grepos-5X-C / -S L-330	157	282				
grepos-5X-C / -S L-430	157	282				
grepos-5X-C / -S L-430 + 1 × 125 mm	282	378				
grepos-5X-C / -S L-500			157	282		
grepos-5X-C / -S L-500 + 1 × 125 mm			282	407		
grepos-5X-C / -S L-500 + 1 × 250 mm			407	448		
grepos-5X-C / -S L-630					157	282
grepos-5X-C / -S L-630 + 1 × 125 mm					282	407
grepos-5X-C / -S L-630 + 1 × 250 mm					407	532
grepos-5X-C / -S L-630 + 1 × 125 mm + 1 × 250 mm					532	578

8. Schnellwechselsystem Verlängerung

Quick-change system extension



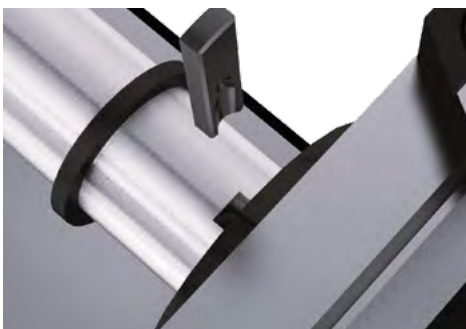
- Spindel drehen, bis die Nut der Verdrehsicherung von oben sichtbar ist
- Turn the spindle until the groove of the rotation lock can be seen from above



- Verdrehsicherung mit einem Schraubendreher nach unten herausdrücken
- Use a screwdriver to push the rotation lock down and out

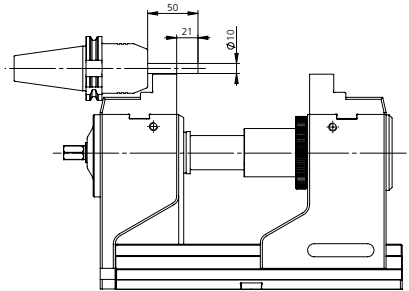


- Zugstangenverlängerung einsetzen und die Verdrehsicherung montieren
- Insert the tension rod extension and fit the rotation lock



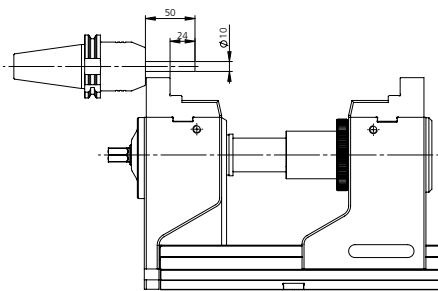
- Die Verdrehsicherung an der Festbacke wieder montieren
- Fit the rotation lock back to the fixed jaw

9. Zugänglichkeit Accessibility



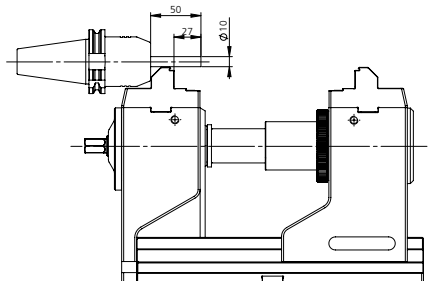
Standard-Aufsatzbacke – Standard Position Standard top jaw – standard position

Bearbeitungslänge Werkzeug 21 mm Tool processing length 21 mm



Standard-Aufsatzbacke – vergrößerter Spannereich Standard top jaw – increased clamping range

Bearbeitungslänge Werkzeug 24 mm Tool processing length 24 mm

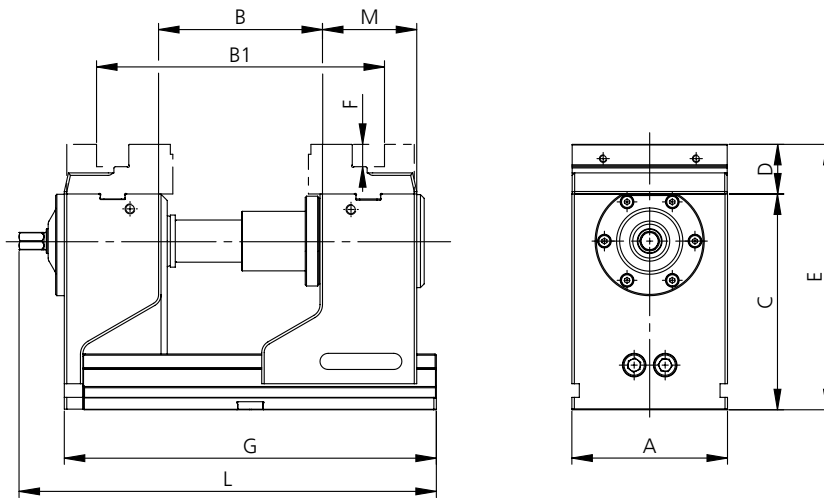


Aufsatzbacke 5A, Backenbreite 125 mm Top jaw 5A, jaw width 125 mm

Bearbeitungslänge Werkzeug 27 mm Tool processing length 27 mm

grepos-5X-S grepos-5X

mit Standard-Aufsatzbacke
with standard top jaw



Typ Type	A	B	B1	C	D	E	F	G	L	M
grepos-5X-S L-265	125	22–112	123–212	125	40	165	18	265	301.5	76
grepos-5X-S L-300	125	22–149	123–249	125	40	165	18	300	336.5	76
grepos-5X L-300	125	22–149	123–249	174	40	214	18	300	336.5	76

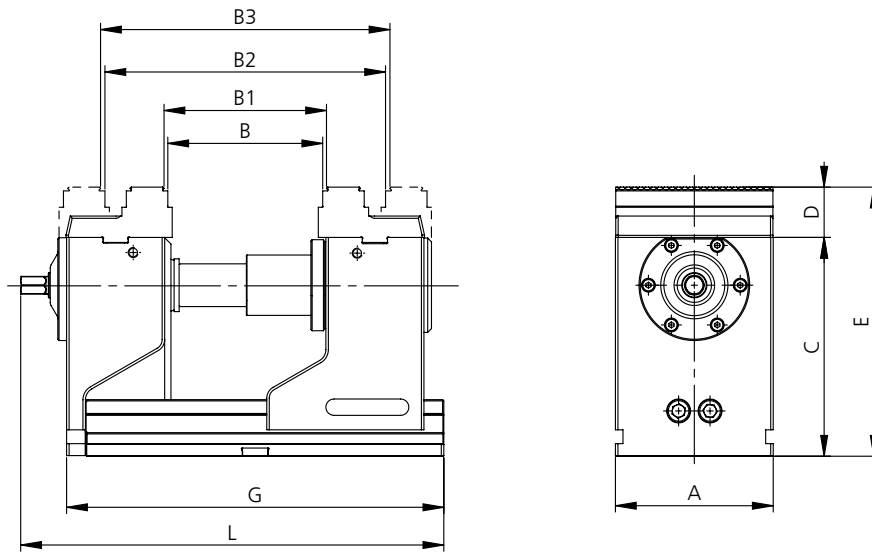
Masse (mm) Dimensions (mm)

Typ Type	Beschreibung Description	Backenbreite Jaw width mm	Spannkraft Clamp. force kN	Gewicht Weight kg	Lieferumfang Delivery details	Bestell-Nr. Order No.
grepos-5X-S L-265	5-Achs Kraft-Spanner, niedrig 5-axis force clamping vise, low height	125	5–40	21	inkl. Spannhebel, Handkurbel, 4 Spannpratzen, ohne Systembacken incl. clamping lever, hand crank, 4 clamping claws, without system jaws	TFS.125.102.01
grepos-5X-S L-300	5-Achs Kraft-Spanner, niedrig 5-axis force clamping vise, low height	125	5–40	22.6	inkl. Spannhebel, Handkurbel, 4 Spannpratzen, ohne Systembacken incl. clamping lever, hand crank, 4 clamping claws, without system jaws	TFS.125.101.01
grepos-5X L-300	5-Achs Kraft-Spanner 5-axis force clamping vise	125	5–40	30.2	inkl. Spannhebel, Handkurbel, 4 Spannpratzen, ohne Systembacken incl. clamping lever, hand crank, 4 clamping claws, without system jaws	TFS.125.001.01
Systembacke System jaw	Standard-Aufsatzbacke (pro Spanner 2 Stk.) Standard top jaw (per vise, 2 pcs.)	125		2.1	Standard-Aufsatzbacke Standard top jaw	TFA.125.009.01

Das Spannmittel und die Systembacken müssen für diese Version jeweils separat zusammengestellt werden.
The clamping device and the system jaws have to be separately assembled for this version.

grepos-5X-S grepos-5X

mit Wendebacke grip 3 mm und
Stufe glatt 16 mm beidseitig
with reversibel grip jaw 3 mm and
step smooth 16 mm on both sides



Typ Type	A	B	B1	B2	B3	C	D	E	G	L
grepos-5X-S L-265	125	17–106	23–112	117–206	123–212	125	40	165	265	301.5
grepos-5X-S L-300	125	17–140	23–146	117–240	123–246	125	40	165	300	336.5
grepos-5X L-300	125	17–140	23–146	117–240	123–246	174	40	214	300	336.5

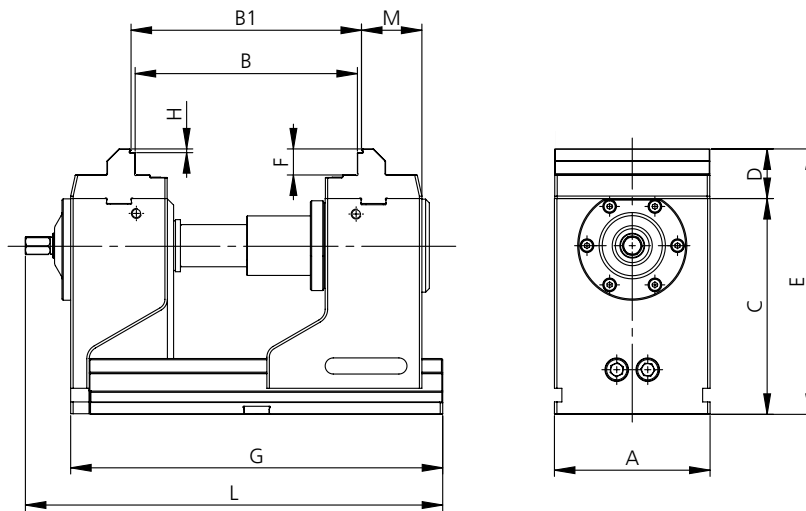
Masse (mm) Dimensions (mm)

Typ Type	Beschreibung Description	Backenbreite Jaw width mm	Spannkraft Clamp. force kN	Gewicht Weight kg	Lieferumfang Delivery details	Bestell-Nr. Order No.
grepos-5X-S L-265	5-Achs Kraft-Spanner, niedrig 5-axis force clamping vise, low height	125	5–40	21	inkl. Spannhebel, Handkurbel, 4 Spannpratzen, ohne Systembacken incl. clamping lever, hand crank, 4 clamping claws, without system jaws	TFS.125.102.01
grepos-5X-S L-300	5-Achs Kraft-Spanner, niedrig 5-axis force clamping vise, low height	125	5–40	22.6	inkl. Spannhebel, Handkurbel, 4 Spannpratzen, ohne Systembacken incl. clamping lever, hand crank, 4 clamping claws, without system jaws	TFS.125.101.01
grepos-5X	5-Achs Kraft-Spanner 5-axis force clamping vise,	125	5–40	30.2	inkl. Spannhebel, Handkurbel, 4 Spannpratzen, ohne Systembacken incl. clamping lever, hand crank, 4 clamping claws, without system jaws	TFS.125.001.01
Systembacke System jaw	Wendebacke grip 3 mm und Stufe glatt 16 mm beidseitig (pro Spanner 2 Stk.) Reversible grip jaw 3 mm and step smooth 16 mm on both sides (per vise, 2 pcs.)	125		2.1	Wendebacke grip 3 mm und Stufe glatt 16 mm beidseitig Reversible grip jaw 3 mm and step smooth 16 mm on both sides	TFA.125.022.01

Das Spannmittel und die Systembacken müssen für diese Version jeweils separat zusammengestellt werden.
The clamping device and the system jaws have to be separately assembled for this version.

grepos-5X-S grepos-5X

mit Aufsatzbacke 5A, Backenbreite 125 mm
with top jaw 5A, jaw width 125 mm



Typ Type	A	B	B1	C	D	E	F	G	H	L	M
grepos-5X-S L-265	125	74–162	80–168	125	40	165	21	265	3	301.5	49
grepos-5X-S L-300	125	74–199	80–205	125	40	165	21	300	3	336.5	49
grepos-5X L-300	125	74–199	80–205	174	40	214	21	300	3	336.5	49

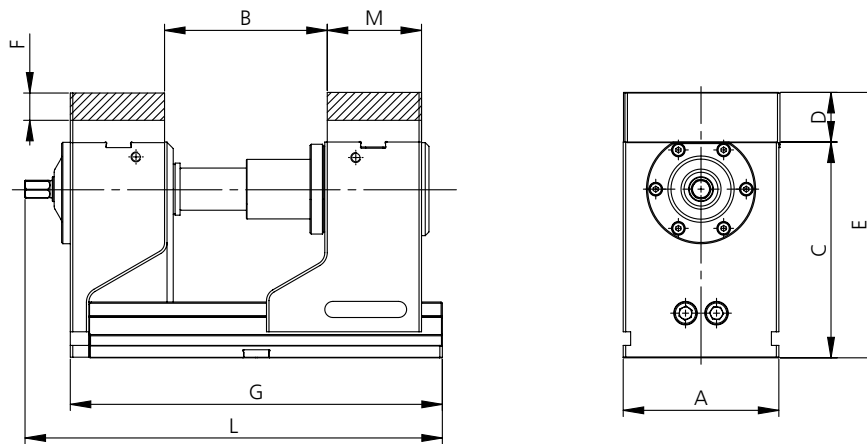
Masse (mm) Dimensions (mm)

Typ Type	Beschreibung Description	Länge Length mm	Backenbreite Jaw width mm	Spannkraft Clamp. force kN	Gewicht Weight kg	Lieferumfang Delivery details	Bestell-Nr. Order No.
grepos-5X-S L-265	5-Achs Kraft-Spanner, niedrig 5-axis force clamping vise, low height	265	125	5–40	21	inkl. Spannhebel, Handkurbel, 4 Spannpratzen, ohne Systembacken incl. clamping lever, hand crank, 4 clamping claws, without system jaws	TFS.125.102.01
grepos-5X-S L-300	5-Achs Kraft-Spanner, niedrig 5-axis force clamping vise, low height	300	125	5–40	22.6	inkl. Spannhebel, Handkurbel, 4 Spannpratzen, ohne Systembacken incl. clamping lever, hand crank, 4 clamping claws, without system jaws	TFS.125.101.01
grepos-5X L-300	5-Achs Kraft-Spanner 5-axis force clamping vise,	300	125	5–40	30.2	inkl. Spannhebel, Handkurbel, 4 Spannpratzen, ohne Systembacken incl. clamping lever, hand crank, 4 clamping claws, without system jaws	TFS.125.001.01
Systembacke System jaw	Aufsatzbacke 5A, Backenbreite 125 mm mit Stufe glatt 18 mm und grip 3 mm (pro Spanner 2 Stk.) Top jaw 5A, width 125 mm with step smooth 18 mm and grip 3 mm (per vise, 2 pcs.)		125		1.7	Aufsatzbacke 5A, Backenbreite 125 mm mit Stufe glatt 18 mm und grip 3 mm Top jaw 5A, width 125 mm with step smooth 18 mm and grip 3 mm	TFA.125.021.01

Das Spannmittel und die Systembacken müssen für diese Version jeweils separat zusammengestellt werden.
The clamping device and the system jaws have to be separately assembled for this version.

grepos-5X-S grepos-5X

mit Aluminium Aufsatzbacke
with aluminium top jaw



Typ Type	A	B	C	D	E	F	G	L	M
grepos-5X-S L-265	125	23 – 112	125	40	165	22	265	301.5	76
grepos-5X-S L-300	125	23 – 149	125	40	165	22	300	336.5	76
grepos-5X L-300	125	23 – 149	174	40	214	22	300	336.5	76

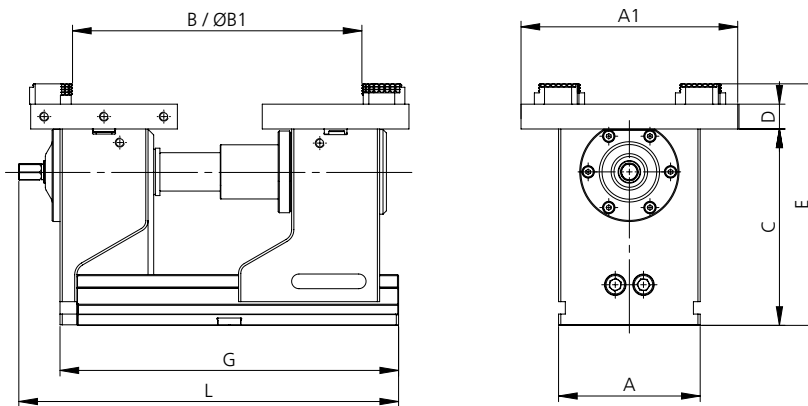
Masse (mm) Dimensions (mm)

Typ Type	Beschreibung Description	Länge Length mm	Backenbreite Jaw width mm	Spannkraft Clamp. force kN	Gewicht Weight kg	Lieferumfang Delivery details	Bestell-Nr. Order No.
grepos-5X-S L-265	5-Achs Kraft-Spanner, niedrig 5-axis force clamping vise, low height	265	125	5 – 40	21	inkl. Spannhebel, Handkurbel, 4 Spannpratzen, ohne Systembacken incl. clamping lever, hand crank, 4 clamping claws, without system jaws	TFS.125.102.01
grepos-5X-S L-300	5-Achs Kraft-Spanner, niedrig 5-axis force clamping vise, low height	300	125	5 – 40	22.6	inkl. Spannhebel, Handkurbel, 4 Spannpratzen, ohne Systembacken incl. clamping lever, hand crank, 4 clamping claws, without system jaws	TFS.125.101.01
grepos-5X L-300	5-Achs Kraft-Spanner 5-axis force clamping vise,	300	125	5 – 40	30.2	inkl. Spannhebel, Handkurbel, 4 Spannpratzen, ohne Systembacken incl. clamping lever, hand crank, 4 clamping claws, without system jaws	TFS.125.001.01
Systembacke System jaw	Aluminium Aufsatzbacke (pro Spanner 2 Stk.) Aluminium top jaw (per vise, 2 pcs.)		125		1.3	Aluminium Aufsatzbacke Aluminium top jaw	TFA.125.007.01

Das Spannmittel und die Systembacken müssen für diese Version jeweils separat zusammengestellt werden.
The clamping device and the system jaws have to be separately assembled for this version.

grepos-5X-S grepos-5X

mit Adapter- und Pendelplatte
with adapter- and swivel plate



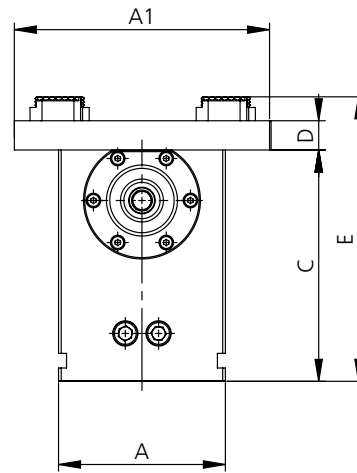
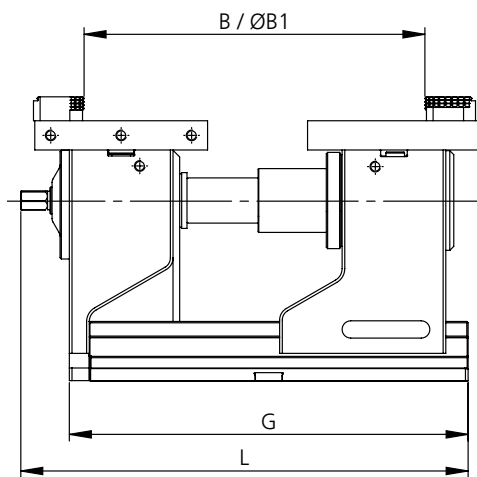
Typ Type	A	A1	B	ØB1	C	D	E	G	L	
grepos-5X-S L-265	125	192	17–236	60–300	125	22	165	265	301.5	
grepos-5X-S L-300	125	192	17–274	60–300	125	22	165	300	336.5	
grepos-5X L-300	125	192	17–274	60–300	174	22	214	300	336.5	Masse (mm) Dimensions (mm)

Typ Type	Beschreibung Description	Länge Length mm	Backenbreite Jaw width mm	Spannkraft Clamp. force kN	Gewicht Weight kg	Lieferumfang Delivery details	Bestell-Nr. Order No.
grepos-5X-S L-265	5-Achs Kraft-Spanner, niedrig 5-axis force clamping vise, low height	265	125	5–40	21	inkl. Spannhebel, Handkurbel, 4 Spannpratzen, ohne Systembacken incl. clamping lever, hand crank, 4 clamping claws, without system jaws	TFS.125.102.01
grepos-5X-S L-300	5-Achs Kraft-Spanner, niedrig 5-axis force clamping vise, low height	300	125	5–40	22.6	inkl. Spannhebel, Handkurbel, 4 Spannpratzen, ohne Systembacken incl. clamping lever, hand crank, 4 clamping claws, without system jaws	TFS.125.101.01
grepos-5X L-300	5-Achs Kraft-Spanner 5-axis force clamping vise,	300	125	5–40	30.2	inkl. Spannhebel, Handkurbel, 4 Spannpratzen, ohne Systembacken incl. clamping lever, hand crank, 4 clamping claws, without system jaws	TFS.125.001.01
Systembacke System jaw	Adapterplatte (pro Spanner 1 Stk.) Adapter plate (per vise, 1 pc.)		192		3.9	Adapterplatte ohne 6-fach Wendebacke Adapter plate without 6-fold reversible jaw	TFA.125.006.01
Systembacke System jaw	Pendelplatte (pro Spanner 1 Stk.) Swivel plate (per vise, 1 pc.)		192		4.1	Pendelplatte ohne 6-fach Wendebacke Swivel plate without 6-fold reversible jaw	TFA.125.004.01
Zubehör Accessories	6-fach Wendebacke für Adapter- und Pendelplatte (pro Spanner 4 Stk.) 6-fold reversible jaw for adapter and swivel plate (per vise, 4 pcs.)				0.15	6-fach Wendebacke inkl. Schraube 6-fold reversible jaw incl. screw	GPA.000.041.01
Zubehör Accessories	6-fach Wendebacke carbide-grip (pro Spanner 4 Stk.) 6-fold reversible jaw carbide-grip (per vise, 4 pcs.)				0.15	6-fach Wendebacke carbide-grip inkl. Schraube 6-fold reversible jaw carbide-grip incl. screw	GPA.000.046.01

Das Spannmittel und die Systembacken müssen für diese Version jeweils separat zusammengestellt werden.
The clamping device and the system jaws have to be separately assembled for this version.

grepos-5X-S grepos-5X

mit Aufsatzbacke 5A, Backenbreite 65 mm
with top jaw 5A, jaw width 65 mm



Typ Type	A	A1	B	C	D	E	F	G	L	M
grepos-5X-S L-265	125	65	16–105	125	45	170	3	265	301.5	79.5
grepos-5X-S L-300	125	65	16–142	125	45	170	3	300	336.5	79.5
grepos-5X L-300	125	65	16–142	174	45	219	3	300	336.5	79.5

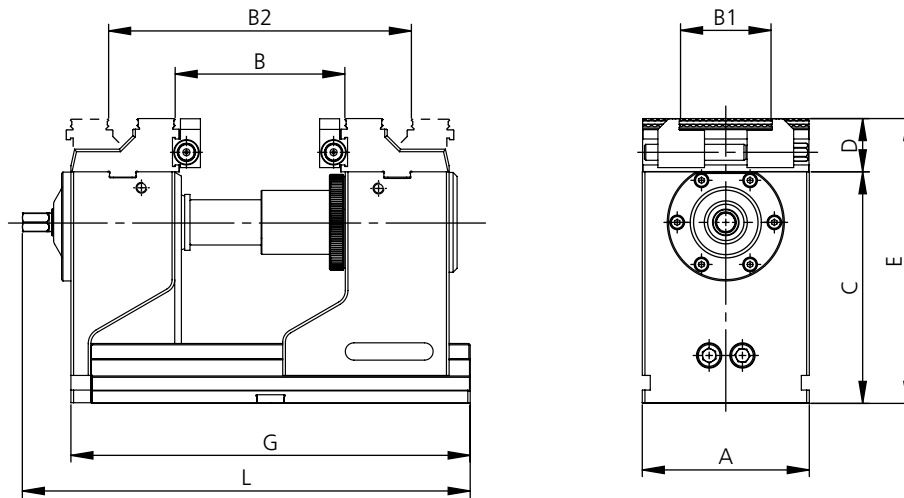
Masse (mm) Dimensions (mm)

Typ Type	Beschreibung Description	Länge Length mm	Backenbreite Jaw width mm	Spannkraft Clamp. force kN	Gewicht Weight kg	Lieferumfang Delivery details	Bestell-Nr. Order No.
grepos-5X-S L-265	5-Achs Kraft-Spanner, niedrig 5-axis force clamping vise, low height	265	125	5–40	21	inkl. Spannhebel, Handkurbel, 4 Spannpratzen, ohne Systembacken incl. clamping lever, hand crank, 4 clamping claws, without system jaws	TFS.125.102.01
grepos-5X-S L-300	5-Achs Kraft-Spanner, niedrig 5-axis force clamping vise, low height	300	125	5–40	22.6	inkl. Spannhebel, Handkurbel, 4 Spannpratzen, ohne Systembacken incl. clamping lever, hand crank, 4 clamping claws, without system jaws	TFS.125.101.01
grepos-5X L-300	5-Achs Kraft-Spanner 5-axis force clamping vise	300	125	5–40	30.2	inkl. Spannhebel, Handkurbel, 4 Spannpratzen, ohne Systembacken incl. clamping lever, hand crank, 4 clamping claws, without system jaws	TFS.125.001.01
Systembacke System jaw	Aufsatzbacke 5A, Backenbreite 65 mm mit Backe grip 3 mm (pro Spanner 2 Stk.) Top jaw 5A, jaw width 65 mm with grip jaw 3 mm (per vise, 2 pcs.)		65		1.6	Aufsatzbacke 5A, Backenbreite 65 mm mit Backe grip 3 mm Top jaw 5A, jaw width 65 mm with grip jaw 3 mm	TFA.125.008.01

Das Spannmittel und die Systembacken müssen für diese Version jeweils separat zusammengestellt werden.
The clamping device and the system jaws have to be separately assembled for this version.

grepos-5X-S grepos-5X

mit 6-fach Backensystem (Gesamtspannkraft = 100 kN)
with 6-fold jaw system (total clamping force = 100 kN)



Typ Type	A	B*	B1*	B2*	C	D	E	G	L _{max.}
grepos-5X-S L-265	125	39–115	37–101	119–191	125	40	165	265	301.5
grepos-5X-S L-300	125	39–152	37–101	119–228	125	40	165	300	336.5
grepos-5X L-300	125	39–152	37–101	119–228	174	40	214	300	336.5

Masse (mm) Dimensions (mm)

*B: Spannung 20–39 mm mit 1 Querbacke
20–39 mm clamping with 1 cross jaw

*B1: weitere Spannbereiche auf Anfrage
more clamping ranges on request

*B2: ohne 6-fach Backensystem
without 6-fold jaw system

*und max. 6-fach Backensystem 100 Nm
and max. 6-fold jaw system 100 Nm

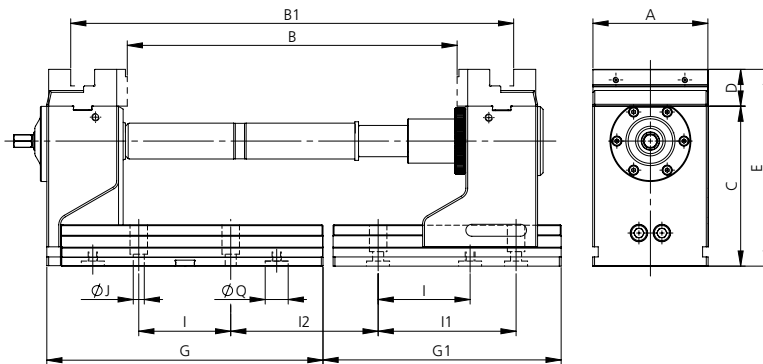
Typ Type	Beschreibung Description	Länge Length mm	Backenbreite Jaw width mm	Spannkraft Clamp. force kN	Gewicht Weight kg	Lieferumfang Delivery details	Bestell-Nr. Order No.
grepos-5X-S L-265	5-Achs Kraft-Spanner, niedrig 5-axis force clamping vise, low height	265	125	5–40	21	inkl. Spannhebel, Handkurbel, 4 Spannpratzen, ohne Systembacken incl. clamping lever, hand crank, 4 clamping claws, without system jaws	TFS.125.102.01
grepos-5X-S L-300	5-Achs Kraft-Spanner, niedrig 5-axis force clamping vise, low height	300	125	5–40	22.6	inkl. Spannhebel, Handkurbel, 4 Spannpratzen, ohne Systembacken incl. clamping lever, hand crank, 4 clamping claws, without system jaws	TFS.125.101.01
grepos-5X L-300	5-Achs Kraft-Spanner 5-axis force clamping vise,	300	125	5–40	30.2	inkl. Spannhebel, Handkurbel, 4 Spannpratzen, ohne Systembacken incl. clamping lever, hand crank, 4 clamping claws, without system jaws	TFS.125.001.01
Systembacke System jaw	6-fach Backensystem für grepos-5X-S + grepos-5X (pro Spanner 1 Set) 6-fold jaw system for grepos-5X-S + grepos-5X (per vise, 1 set)		125	max. 100	4.5	2 Systembacken mit 2 Paar Querbacken in T-Nut-Führung inkl. Befestigungsschrauben 2 system jaws with 2 pairs of cross jaws in t-slot guidance incl. fixing screws	TFA.125.014.01

Das Spannmittel und die Systembacken müssen für diese Version jeweils separat zusammengestellt werden.
The clamping device and the system jaws have to be separately assembled for this version.

grepos-5X-S

grepos-5X

Zugstangenverlängerung für grössere Spannweite
Tension rod extension for extended clamping range



Typ Type	A	C	D	E	G	G1	$I_{\pm 0.015}$	$I1_{\pm 0.015}$	I2	$\varnothing J_{F7}$	$\varnothing Q_{H7}$
grepos-5X-S L-300	125	125	40	165	300	250–260	100	150	150–160	12	25
grepos-5X L-300	125	174	40	214	300	250–260	100	150	150–160	12	25

Masse (mm) Dimensions (mm)

B	B1	Bestell-Nr. Order No.
0–126	123–250	TFS.125.001.01/TFS.125.101.01
125–251	248–374	TFS.125.001.01/TFS.125.101.01 + TFA.125.001.02 + TFA.125.003.11
250–376	372–499	TFS.125.001.01/TFS.125.101.01 + TFA.125.002.01 + TFA.125.003.11
375–501	498–624	TFS.125.001.01/TFS.125.101.01 + TFA.125.001.02 + TFA.125.002.01 + TFA.125.003.11
500–626	622–749	TFS.125.001.01/TFS.125.101.01 + TFA.125.002.01 + TFA.125.002.01 + TFA.125.003.11

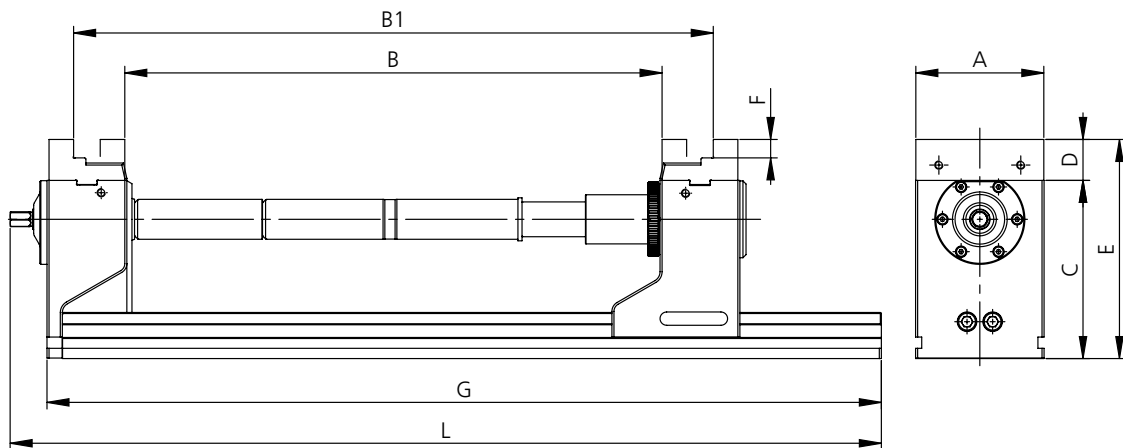
Spannbereich (mm)
Dimensions (mm)

Typ Type	Beschreibung Description	Länge Length mm	Backenbreite Jaw width mm	Spannkraft Clamp. force kN	Gewicht Weight kg	Lieferumfang Delivery details	Bestell-Nr. Order No.
grepos-5X-S L-300	5-Achs Kraft-Spanner, niedrig 5-axis force clamping vise, low height	300	125	5–40	22.6	inkl. Spannhebel, Handkurbel, 4 Spannpratzen, ohne Systembacken incl. clamping lever, hand crank, 4 clamping claws, without system jaws	TFS.125.101.01
grepos-5X L-300	5-Achs Kraft-Spanner 5-axis force clamping vise	300	125	5–40	30.2	inkl. Spannhebel, Handkurbel, 4 Spannpratzen, ohne Systembacken incl. clamping lever, hand crank, 4 clamping claws, without system jaws	TFS.125.001.01
Systembacke System jaw	Standard-Aufsatzbacke (pro Spanner 2 Stk.) Standard top jaw (per vise, 2 pcs.)		125		2.1	Standard-Aufsatzbacke Standard top jaw	TFA.125.009.01
Zugstangenverlängerung 125 mm Tension rod extension 125 mm	Verlängerung der Basis um 125 mm in Kombination mit TFA.125.003.11 Extension of the base by 125 mm in combination with TFA.125.003.11				1.0	Zugstangenverlängerung 125 mm Tension rod extension 125 mm	TFA.125.001.02
Zugstangenverlängerung 250 mm Tension rod extension 250 mm	Verlängerung der Basis um 250 mm in Kombination mit TFA.125.003.11 Extension of the base by 250 mm in combination with TFA.125.003.11				1.7	Zugstangenverlängerung 250 mm Tension rod extension 250 mm	TFA.125.002.01
Grundkörperverlängerung Base body extension	Grundkörperverlängerung zu TFA.125.001.02/TFA.125.002.01 Base body extension for TFA.125.001.02/TFA.125.002.01				9.1	Grundkörperverlängerung Base body extension	TFA.125.003.11

Das Spannmittel und die Systembacken müssen für diese Version jeweils separat zusammengestellt werden.
The clamping device and the system jaws have to be separately assembled for this version.

grepos-5X-S grepos-5X

für grössere Spannweite
for extended clamping range



Typ Type	A	C	D	E	F	G	L _{max.}
grepos-5X-S L-815	125	125	40	165	18	815	851
grepos-5X L-815	125	174	40	214	18	815	851

Masse (mm) Dimensions (mm)

B	B1	Zugstangenverlängerung Tension rod extension
0–126	123–250	
125–251	248–374	1 × TFA.125.001.02 (125 mm)
250–376	372–499	1 × TFA.125.002.01 (250 mm)
375–501	498–624	1 × TFA.125.001.02 (125 mm) + 1 × TFA.125.002.01 (250 mm)
500–626	622–749	2 × TFA.125.002.01 (250 mm)

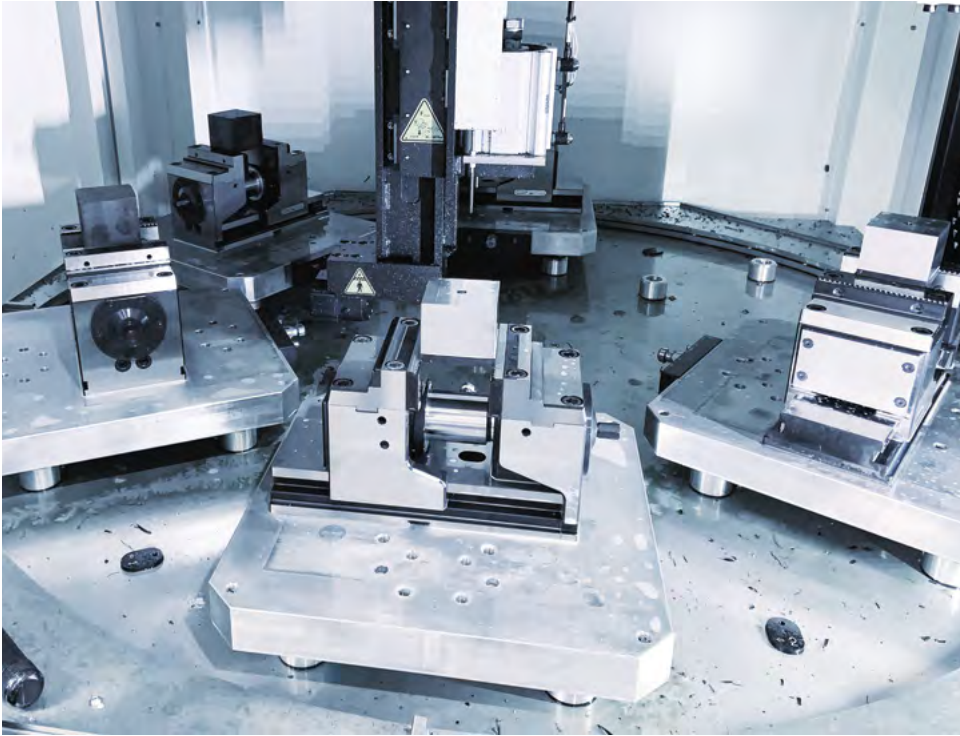
Spannbereich (mm) Dimensions (mm)

Typ Type	Beschreibung Description	Länge Length mm	Backenbreite Jaw width mm	Spannkraft Clamp. force kN	Gewicht Weight kg	Lieferumfang Delivery details	Bestell-Nr. Order No.
grepos-5X-S L-815	5-Achs Kraft-Spanner, niedrig 5-axis force clamping vise, low height	815	125	5–40	45.1	inkl. Verlängerungen 1 × 125 mm und 2 × 250 mm, ohne Spannhebel und Kurbel, ohne Systembacken Incl. extensions 1 × 125 mm and 2 × 250 mm, without clamping lever and hand crank, without system jaws	TFS.125.106.01
grepos-5X L-815	5-Achs Kraft-Spanner 5-axis force clamping vise,	815	125	5–40	45.1	inkl. Verlängerungen 1 × 125 mm und 2 × 250 mm, ohne Spannhebel und Kurbel, ohne Systembacken Incl. extensions 1 × 125 mm and 2 × 250 mm, without clamping lever and hand crank, without system jaws	TFS.125.105.01
grepos-5X-S L-815 grepos-5X L-815	Grundkörper-Bohrungen nach Kundenangabe Holes in the base plate according to customer specification					Aufspannbohrungen in Grundkörper nach Kundenangabe Clamping holes in base body according to customer specification	auf Anfrage on request
Systembacke System jaw	Standard-Aufsatzbacke (pro Spanner 2 Stk.) Standard top jaw (per vise, 2 pcs.)		125		2.1	Standard-Aufsatzbacke Standard top jaw	TFA.125.009.01

Das Spannmittel und die Systembacken müssen für diese Version jeweils separat zusammengestellt werden.
The clamping device and the system jaws have to be separately assembled for this version.

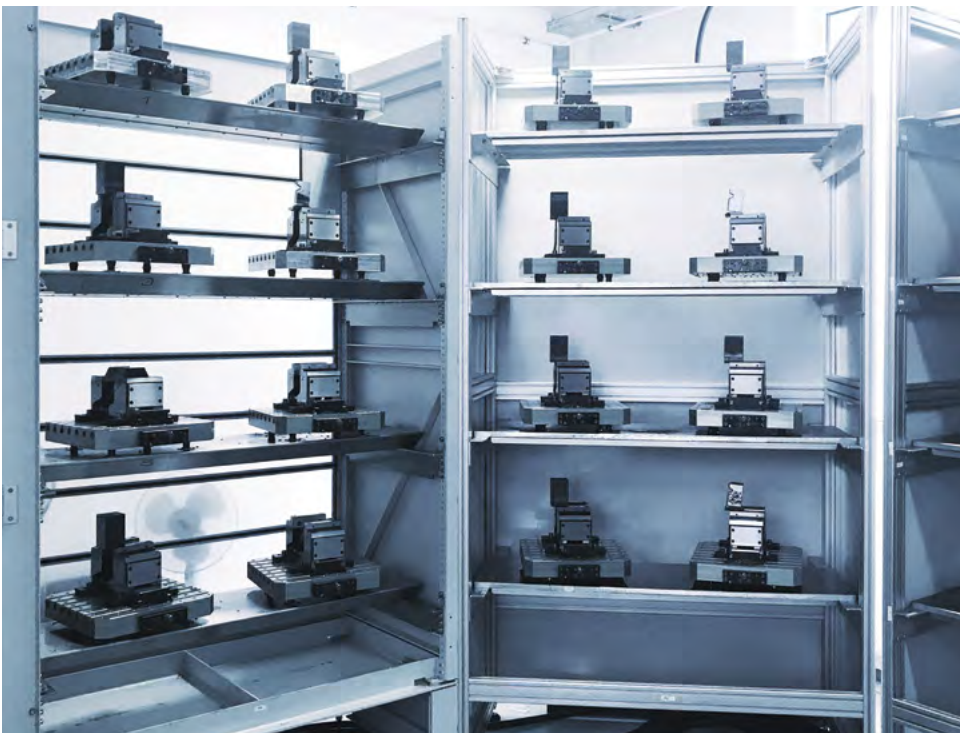
Anwendungen

Applications



grepos-5X-S

In einer Palettenautomation
auf Paletten 320 × 320 mm
In a pallet automation system
on pallets 320 × 320 mm

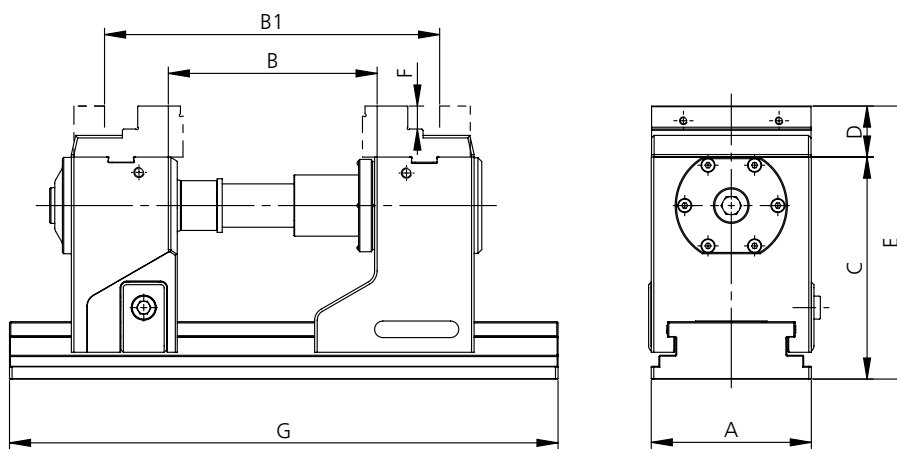


grepos-5X-C

In einer Palettenautomation
auf Paletten 320 × 320 mm
In a pallet automation system
on pallets 320 × 320 mm

grepos-5X-C-S grepos-5X-C

mit Standard-Aufsatzbacke
with standard top jaw



Typ Type	Verlängerung 125 mm Extension 125 mm TFA.125.001.02	Verlängerung 250 mm Extension 250 mm TFA.125.002.01	A	B	B1	C	D	E	F	G
grepos-5X-C-S L-330/ grepos-5X-C L-330 Standard ¹	–	–	125	47–172 ³ 57–182 ⁴	147–272 ³ 157–282 ⁴	125 ³ 174 ⁴	40	165 ³ 214 ⁴	18	330
grepos-5X-C-S L-430/ grepos-5X-C L-430 Standard ¹	–	–	125	47–172 ³ 57–182 ⁴	147–272 ³ 157–282 ⁴	125 ³ 174 ⁴	40	165 ³ 214 ⁴	18	430
grepos-5X-C-S L-430/ grepos-5X-C L-430 mit Verlängerung ²	1 x	–	125	172–277 ³ 182–277 ⁴	272–377 ³ 282–377 ⁴	125 ³ 174 ⁴	40	165 ³ 214 ⁴	18	430
grepos-5X-C-S L-500/ grepos-5X-C L-500 Standard ¹	–	–	125	47–172 ³ 57–182 ⁴	147–272 ³ 157–282 ⁴	125 ³ 174 ⁴	40	165 ³ 214 ⁴	18	500
grepos-5X-C-S L-500/ grepos-5X-C L-500 mit Verlängerung ²	1 x	–	125	172–297 ³ 182–307 ⁴	272–397 ³ 282–407 ⁴	125 ³ 174 ⁴	40	165 ³ 214 ⁴	18	500
grepos-5X-C-S L-500/ grepos-5X-C L-500 mit Verlängerung ²	–	1 x	125	297–347 ³ 307–347 ⁴	397–447 ³ 407–447 ⁴	125 ³ 174 ⁴	40	165 ³ 214 ⁴	18	500
grepos-5X-C-S L-630/ grepos-5X-C L-630 Standard ¹	–	–	125	47–172 ³ 57–182 ⁴	147–272 ³ 157–282 ⁴	125 ³ 174 ⁴	40	165 ³ 214 ⁴	18	630
grepos-5X-C-S L-630/ grepos-5X-C L-630 mit Verlängerung ²	1 x	–	125	172–297 ³ 182–307 ⁴	272–397 ³ 282–407 ⁴	125 ³ 174 ⁴	40	165 ³ 214 ⁴	18	630
grepos-5X-C-S L-630/ grepos-5X-C L-630 mit Verlängerung ²	–	1 x	125	297–422 ³ 307–432 ⁴	397–522 ³ 407–532 ⁴	125 ³ 174 ⁴	40	165 ³ 214 ⁴	18	630
grepos-5X-C-S L-630/ grepos-5X-C L-630 mit Verlängerung ²	1 x	1 x	125	422–477 ³ 432–477 ⁴	522–577 ³ 532–577 ⁴	125 ³ 174 ⁴	40	165 ³ 214 ⁴	18	630

Masse (mm) Dimensions (mm)

¹ Standard

³ grepos-5X-C-S

² with extension

⁴ grepos-5X-C

Typ Type	Beschreibung Description	Backenbreite Jaw width mm	Spannkraft Clamp. force kN	Gewicht Weight kg	Lieferumfang Delivery details	Bestell-Nr. Order No.
grepos-5X-C-S L-330	5-Achs Kraft-Spanner niedrig mit Festbacke mobil, Grundkörper 330 mm 5-axis force clamping vise low height with moveable fixed jaw, base body 330 mm	125	5–40	24.5	inkl. Spannhebel mit Sechskant-Stifteinsatz SW 14, ohne Systembacken, ohne Zugstangen- verlängerung und ohne Spannpratzen incl. clamping lever with hexagonal-pin-insert SW 14, without system jaws, without tension rod extension and without clamping claws	TFS.125.209.01
grepos-5X-C-S L-430	5-Achs Kraft-Spanner niedrig mit Festbacke mobil, Grundkörper 430 mm 5-axis force clamping vise low height with moveable fixed jaw, base body 430 mm	125	5–40	28.5	inkl. Spannhebel mit Sechskant-Stifteinsatz SW 14, ohne Systembacken, ohne Zugstangen- verlängerung und ohne Spannpratzen incl. clamping lever with hexagonal-pin-insert SW 14, without system jaws, without tension rod extension and without clamping claws	TFS.125.210.01
grepos-5X-C-S L-500	5-Achs Kraft-Spanner niedrig mit Festbacke mobil, Grundkörper 500 mm 5-axis force clamping vise low height with moveable fixed jaw, base body 500 mm	125	5–40	30.5	inkl. Spannhebel mit Sechskant-Stifteinsatz SW 14, ohne Systembacken, ohne Zugstangen- verlängerung und ohne Spannpratzen incl. clamping lever with hexagonal-pin-insert SW 14, without system jaws, without tension rod extension and without clamping claws	TFS.125.211.01
grepos-5X-C-S L-630	5-Achs Kraft-Spanner niedrig mit Festbacke mobil, Grundkörper 630 mm 5-axis force clamping vise low height with moveable fixed jaw, base body 630 mm	125	5–40	35.5	inkl. Spannhebel mit Sechskant-Stifteinsatz SW 14, ohne Systembacken, ohne Zugstangen- verlängerung und ohne Spannpratzen incl. clamping lever with hexagonal-pin-insert SW 14, without system jaws, without tension rod extension and without clamping claws	TFS.125.212.01
grepos-5X-C L-330	5-Achs Kraft-Spanner mit Festbacke mobil, Grundkörper 330 mm 5-axis force clamping vise with moveable fixed jaw, base body 330 mm	125	5–40	32.5	inkl. Spannhebel mit Sechskant-Stifteinsatz SW 14, ohne Systembacken, ohne Zugstangen- verlängerung und ohne Spannpratzen incl. clamping lever with hexagonal-pin-insert SW 14, without system jaws, without tension rod extension and without clamping claws	TFS.125.205.01
grepos-5X-C L-430	5-Achs Kraft-Spanner mit Festbacke mobil, Grundkörper 430 mm 5-axis force clamping vise with moveable fixed jaw, base body 430 mm	125	5–40	36	inkl. Spannhebel mit Sechskant-Stifteinsatz SW 14, ohne Systembacken, ohne Zugstangen- verlängerung und ohne Spannpratzen incl. clamping lever with hexagonal-pin-insert SW 14, without system jaws, without tension rod extension and without clamping claws	TFS.125.204.01
grepos-5X-C L-500	5-Achs Kraft-Spanner mit Festbacke mobil, Grundkörper 500 mm 5-axis force clamping vise with moveable fixed jaw, base body 500 mm	125	5–40	38.5	inkl. Spannhebel mit Sechskant-Stifteinsatz SW 14, ohne Systembacken, ohne Zugstangen- verlängerung und ohne Spannpratzen incl. clamping lever with hexagonal-pin-insert SW 14, without system jaws, without tension rod extension and without clamping claws	TFS.125.202.01
grepos-5X-C L-630	5-Achs Kraft-Spanner mit Festbacke mobil, Grundkörper 630 mm 5-axis force clamping vise with moveable fixed jaw, base body 630 mm	125	5–40	43	inkl. Spannhebel mit Sechskant-Stifteinsatz SW 14, ohne Systembacken, ohne Zugstangen- verlängerung und ohne Spannpratzen incl. clamping lever with hexagonal-pin-insert SW 14, without system jaws, without tension rod extension and without clamping claws	TFS.125.203.01
Systembacke System jaw	Standard-Aufsatzbacke (pro Spanner 2 Stk.) Standard top jaw (per vise, 2 pcs.)	125	–	2.1	Standard-Aufsatzbacke Standard top jaw	TFA.125.009.01

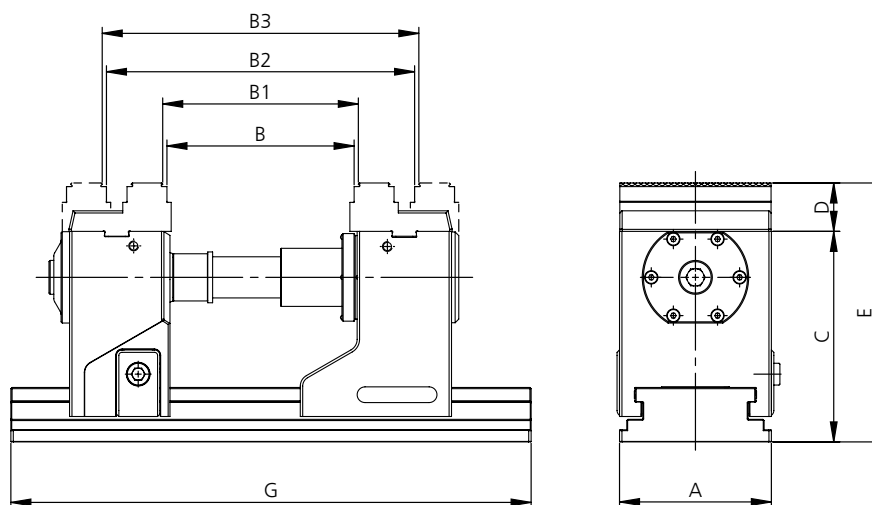
Das Spannmittel und die Systembacken müssen für diese Version jeweils separat zusammengestellt werden.

The clamping device and the system jaws have to be separately assembled for this version.

grepos-5X-C-S

grepos-5X-C

mit Wendebacke grip 3 mm und
Stufe glatt 16 mm beidseitig
with reversible grip jaw 3 mm and
step smooth 16 mm on both sides



Typ Type	Verlängerung 125 mm Extension 125 mm TFA.125.001.02	Verlängerung 250 mm Extension 250 mm TFA.125.002.01	A	B	B1	B2	B3	C	D	E	G
grepos-5X-C-S L-330/ grepos-5X-C L-330 Standard ¹	–	–	125	38–163 ³ 48–173 ⁴	44–169 ³ 54–179 ⁴	138–263 ³ 148–273 ⁴	144–269 ³ 154–279 ⁴	125 ³ 174 ⁴	40	165 ³ 214 ⁴	330
grepos-5X-C-S L-430/ grepos-5X-C L-430 Standard ¹	–	–	125	38–163 ³ 48–173 ⁴	44–169 ³ 54–179 ⁴	138–263 ³ 148–273 ⁴	144–269 ³ 154–279 ⁴	125 ³ 174 ⁴	40	165 ³ 214 ⁴	430
grepos-5X-C-S L-430/ grepos-5X-C L-430 mit Verlängerung ²	1 x	–	125	163–268 ³ 173–268 ⁴	169–274 ³ 179–274 ⁴	263–368 ³ 273–368 ⁴	269–374 ³ 279–374 ⁴	125 ³ 174 ⁴	40	165 ³ 214 ⁴	430
grepos-5X-C-S L-500/ grepos-5X-C L-500 Standard ¹	–	–	125	38–163 ³ 48–173 ⁴	44–169 ³ 54–179 ⁴	138–263 ³ 148–273 ⁴	144–269 ³ 154–279 ⁴	125 ³ 174 ⁴	40	165 ³ 214 ⁴	500
grepos-5X-C-S L-500/ grepos-5X-C L-500 mit Verlängerung ²	1 x	–	125	163–288 ³ 173–298 ⁴	169–294 ³ 179–304 ⁴	263–388 ³ 273–398 ⁴	269–394 ³ 279–404 ⁴	125 ³ 174 ⁴	40	165 ³ 214 ⁴	500
grepos-5X-C-S L-500/ grepos-5X-C L-500 mit Verlängerung ²	–	1 x	125	288–338 ³ 298–338 ⁴	294–344 ³ 304–344 ⁴	388–438 ³ 398–438 ⁴	394–444 ³ 404–444 ⁴	125 ³ 174 ⁴	40	165 ³ 214 ⁴	500
grepos-5X-C-S L-630/ grepos-5X-C L-630 Standard ¹	–	–	125	38–163 ³ 48–173 ⁴	44–169 ³ 54–179 ⁴	138–263 ³ 148–273 ⁴	144–269 ³ 154–279 ⁴	125 ³ 174 ⁴	40	165 ³ 214 ⁴	630
grepos-5X-C-S L-630/ grepos-5X-C L-630 mit Verlängerung ²	1 x	–	125	163–268 ³ 173–268 ⁴	169–294 ³ 179–304 ⁴	263–388 ³ 273–398 ⁴	269–394 ³ 279–404 ⁴	125 ³ 174 ⁴	40	165 ³ 214 ⁴	630
grepos-5X-C-S L-630/ grepos-5X-C L-630 mit Verlängerung ²	–	1 x	125	288–413 ³ 298–423 ⁴	294–419 ³ 304–429 ⁴	388–513 ³ 398–523 ⁴	394–519 ³ 404–529 ⁴	125 ³ 174 ⁴	40	165 ³ 214 ⁴	630
grepos-5X-C-S L-630/ grepos-5X-C L-630 mit Verlängerung ²	1 x	1 x	125	413–468 ³ 423–468 ⁴	419–474 ³ 429–474 ⁴	513–568 ³ 523–568 ⁴	519–574 ³ 529–574 ⁴	125 ³ 174 ⁴	40	165 ³ 214 ⁴	630

Masse (mm) Dimensions (mm)

¹ Standard

³ grepos-5X-C-S

² with extension

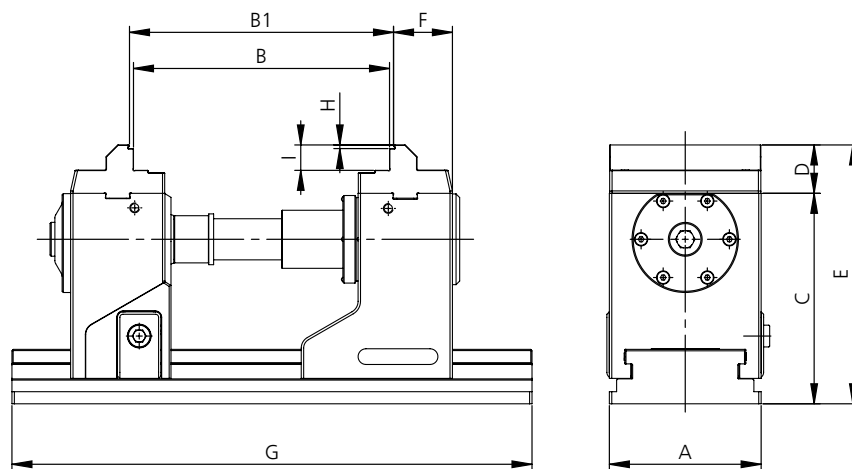
⁴ grepos-5X-C

Typ Type	Beschreibung Description	Backenbreite Jaw width mm	Spannkraft Clamp. force kN	Gewicht Weight kg	Lieferumfang Delivery details	Bestell-Nr. Order No.
grepos-5X-C-S L-330	5-Achs Kraft-Spanner niedrig mit Festbacke mobil, Grundkörper 330 mm 5-axis force clamping vise low height with moveable fixed jaw, base body 330 mm	125	5–40	24.5	inkl. Spannhebel mit Sechskant-Stifteinsatz SW 14, ohne Systembacken, ohne Zugstangen- verlängerung und ohne Spannpratzen incl. clamping lever with hexagonal-pin-insert SW 14, without system jaws, without tension rod extension and without clamping claws	TFS.125.209.01
grepos-5X-C-S L-430	5-Achs Kraft-Spanner niedrig mit Festbacke mobil, Grundkörper 430 mm 5-axis force clamping vise low height with moveable fixed jaw, base body 430 mm	125	5–40	28.5	inkl. Spannhebel mit Sechskant-Stifteinsatz SW 14, ohne Systembacken, ohne Zugstangen- verlängerung und ohne Spannpratzen incl. clamping lever with hexagonal-pin-insert SW 14, without system jaws, without tension rod extension and without clamping claws	TFS.125.210.01
grepos-5X-C-S L-500	5-Achs Kraft-Spanner niedrig mit Festbacke mobil, Grundkörper 500 mm 5-axis force clamping vise low height with moveable fixed jaw, base body 500 mm	125	5–40	30.5	inkl. Spannhebel mit Sechskant-Stifteinsatz SW 14, ohne Systembacken, ohne Zugstangen- verlängerung und ohne Spannpratzen incl. clamping lever with hexagonal-pin-insert SW 14, without system jaws, without tension rod extension and without clamping claws	TFS.125.211.01
grepos-5X-C-S L-630	5-Achs Kraft-Spanner niedrig mit Festbacke mobil, Grundkörper 630 mm 5-axis force clamping vise low height with moveable fixed jaw, base body 630 mm	125	5–40	35.5	inkl. Spannhebel mit Sechskant-Stifteinsatz SW 14, ohne Systembacken, ohne Zugstangen- verlängerung und ohne Spannpratzen incl. clamping lever with hexagonal-pin-insert SW 14, without system jaws, without tension rod extension and without clamping claws	TFS.125.212.01
grepos-5X-C L-330	5-Achs Kraft-Spanner mit Festbacke mobil, Grundkörper 330 mm 5-axis force clamping vise with moveable fixed jaw, base body 330 mm	125	5–40	32.5	inkl. Spannhebel mit Sechskant-Stifteinsatz SW 14, ohne Systembacken, ohne Zugstangen- verlängerung und ohne Spannpratzen incl. clamping lever with hexagonal-pin-insert SW 14, without system jaws, without tension rod extension and without clamping claws	TFS.125.205.01
grepos-5X-C L-430	5-Achs Kraft-Spanner mit Festbacke mobil, Grundkörper 430 mm 5-axis force clamping vise with moveable fixed jaw, base body 430 mm	125	5–40	36	inkl. Spannhebel mit Sechskant-Stifteinsatz SW 14, ohne Systembacken, ohne Zugstangen- verlängerung und ohne Spannpratzen incl. clamping lever with hexagonal-pin-insert SW 14, without system jaws, without tension rod extension and without clamping claws	TFS.125.204.01
grepos-5X-C L-500	5-Achs Kraft-Spanner mit Festbacke mobil, Grundkörper 500 mm 5-axis force clamping vise with moveable fixed jaw, base body 500 mm	125	5–40	38.5	inkl. Spannhebel mit Sechskant-Stifteinsatz SW 14, ohne Systembacken, ohne Zugstangen- verlängerung und ohne Spannpratzen incl. clamping lever with hexagonal-pin-insert SW 14, without system jaws, without tension rod extension and without clamping claws	TFS.125.202.01
grepos-5X-C L-630	5-Achs Kraft-Spanner mit Festbacke mobil, Grundkörper 630 mm 5-axis force clamping vise with moveable fixed jaw, base body 630 mm	125	5–40	43	inkl. Spannhebel mit Sechskant-Stifteinsatz SW 14, ohne Systembacken, ohne Zugstangen- verlängerung und ohne Spannpratzen incl. clamping lever with hexagonal-pin-insert SW 14, without system jaws, without tension rod extension and without clamping claws	TFS.125.203.01
Systembacke System jaw	Wendebacke grip 3 mm und Stufe glatt 16 mm beidseitig (pro Spanner 2 Stk.) Reversible grip jaw 3 mm and step smooth 16 mm on both sides (per vise, 2 pcs.)	125	–	2.2	Wendebacke grip 3 mm und Stufe glatt 16 mm beidseitig Reversible grip jaw 3 mm and step smooth 16 mm on both sides	TFA.125.022.01

Das Spannmittel und die Systembacken müssen für diese Version jeweils separat zusammengestellt werden.
The clamping device and the system jaws have to be separately assembled for this version.

grepos-5X-C-S grepos-5X-C

mit Aufsatzbacke 5A, Backenbreite 125 mm
with top jaw 5A, jaw width 125 mm



Typ Type	Verlängerung 125 mm Extension 125 mm TFA.125.001.02	Verlängerung 250 mm Extension 250 mm TFA.125.002.01	A	B	B1	C	D	E	F	G	H	I
grepos-5X-C-S L-330/ grepos-5X-C L-330 Standard ¹	–	–	125	95–220 ³ 105–230 ⁴	101–226 ³ 111–236 ⁴	125 ³ 174 ⁴	40	165 ³ 214 ⁴	48.7	330	3	21
grepos-5X-C-S L-430/ grepos-5X-C L-430 Standard ¹	–	–	125	95–220 ³ 105–230 ⁴	101–226 ³ 111–236 ⁴	125 ³ 174 ⁴	40	165 ³ 214 ⁴	48.7	430	3	21
grepos-5X-C-S L-430/ grepos-5X-C L-430 mit Verlängerung ²	1 ×	–	125	220–325 ³ 230–325 ⁴	226–331 ³ 236–331 ⁴	125 ³ 174 ⁴	40	165 ³ 214 ⁴	48.7	430	3	21
grepos-5X-C-S L-500/ grepos-5X-C L-500 Standard ¹	–	–	125	95–220 ³ 105–230 ⁴	101–226 ³ 111–236 ⁴	125 ³ 174 ⁴	40	165 ³ 214 ⁴	48.7	500	3	21
grepos-5X-C-S L-500/ grepos-5X-C L-500 mit Verlängerung ²	1 ×	–	125	220–345 ³ 230–355 ⁴	226–351 ³ 236–361 ⁴	125 ³ 174 ⁴	40	165 ³ 214 ⁴	48.7	500	3	21
grepos-5X-C-S L-500/ grepos-5X-C L-500 mit Verlängerung ²	–	1 ×	125	345–395 ³ 355–395 ⁴	351–401 ³ 361–401 ⁴	125 ³ 174 ⁴	40	165 ³ 214 ⁴	48.7	500	3	21
grepos-5X-C-S L-630/ grepos-5X-C L-630 Standard ¹	–	–	125	95–220 ³ 105–230 ⁴	101–226 ³ 111–236 ⁴	125 ³ 174 ⁴	40	165 ³ 214 ⁴	48.7	630	3	21
grepos-5X-C-S L-630/ grepos-5X-C L-630 mit Verlängerung ²	1 ×	–	125	220–345 ³ 230–355 ⁴	226–351 ³ 236–361 ⁴	125 ³ 174 ⁴	40	165 ³ 214 ⁴	48.7	630	3	21
grepos-5X-C-S L-630/ grepos-5X-C L-630 mit Verlängerung ²	–	1 ×	125	345–470 ³ 355–480 ⁴	351–476 ³ 361–486 ⁴	125 ³ 174 ⁴	40	165 ³ 214 ⁴	48.7	630	3	21
grepos-5X-C-S L-630/ grepos-5X-C L-630 mit Verlängerung ²	1 ×	1 ×	125	470–525 ³ 480–525 ⁴	476–531 ³ 486–531 ⁴	125 ³ 174 ⁴	40	165 ³ 214 ⁴	48.7	630	3	21

Masse (mm) Dimensions (mm)

¹ Standard

³ grepos-5X-C-S

² with extension

⁴ grepos-5X-C

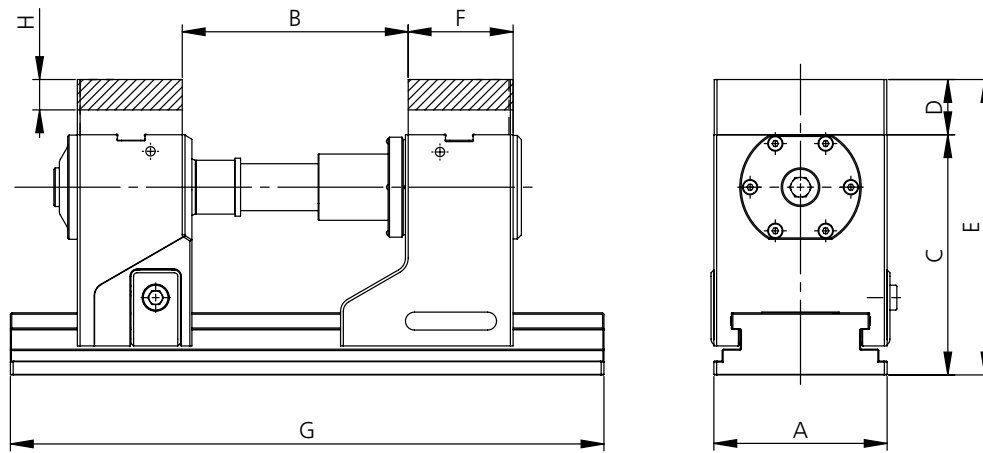
Typ Type	Beschreibung Description	Backenbreite Jaw width mm	Spannkraft Clamp. force kN	Gewicht Weight kg	Lieferumfang Delivery details	Bestell-Nr. Order No.
grepos-5X-C-S L-330	5-Achs Kraft-Spanner niedrig mit Festbacke mobil, Grundkörper 330 mm 5-axis force clamping vise low height with moveable fixed jaw, base body 330 mm	125	5–40	24.5	inkl. Spannhebel mit Sechskant-Stifteinsatz SW 14, ohne Systembacken, ohne Zugstangen- verlängerung und ohne Spannpratzen incl. clamping lever with hexagonal-pin-insert SW 14, without system jaws, without tension rod extension and without clamping claws	TFS.125.209.01
grepos-5X-C-S L-430	5-Achs Kraft-Spanner niedrig mit Festbacke mobil, Grundkörper 430 mm 5-axis force clamping vise low height with moveable fixed jaw, base body 430 mm	125	5–40	28.5	inkl. Spannhebel mit Sechskant-Stifteinsatz SW 14, ohne Systembacken, ohne Zugstangen- verlängerung und ohne Spannpratzen incl. clamping lever with hexagonal-pin-insert SW 14, without system jaws, without tension rod extension and without clamping claws	TFS.125.210.01
grepos-5X-C-S L-500	5-Achs Kraft-Spanner niedrig mit Festbacke mobil, Grundkörper 500 mm 5-axis force clamping vise low height with moveable fixed jaw, base body 500 mm	125	5–40	30.5	inkl. Spannhebel mit Sechskant-Stifteinsatz SW 14, ohne Systembacken, ohne Zugstangen- verlängerung und ohne Spannpratzen incl. clamping lever with hexagonal-pin-insert SW 14, without system jaws, without tension rod extension and without clamping claws	TFS.125.211.01
grepos-5X-C-S L-630	5-Achs Kraft-Spanner niedrig mit Festbacke mobil, Grundkörper 630 mm 5-axis force clamping vise low height with moveable fixed jaw, base body 630 mm	125	5–40	35.5	inkl. Spannhebel mit Sechskant-Stifteinsatz SW 14, ohne Systembacken, ohne Zugstangen- verlängerung und ohne Spannpratzen incl. clamping lever with hexagonal-pin-insert SW 14, without system jaws, without tension rod extension and without clamping claws	TFS.125.212.01
grepos-5X-C L-330	5-Achs Kraft-Spanner mit Festbacke mobil, Grundkörper 330 mm 5-axis force clamping vise with moveable fixed jaw, base body 330 mm	125	5–40	32.5	inkl. Spannhebel mit Sechskant-Stifteinsatz SW 14, ohne Systembacken, ohne Zugstangen- verlängerung und ohne Spannpratzen incl. clamping lever with hexagonal-pin-insert SW 14, without system jaws, without tension rod extension and without clamping claws	TFS.125.205.01
grepos-5X-C L-430	5-Achs Kraft-Spanner mit Festbacke mobil, Grundkörper 430 mm 5-axis force clamping vise with moveable fixed jaw, tool body 430 mm	125	5–40	36	inkl. Spannhebel mit Sechskant-Stifteinsatz SW 14, ohne Systembacken, ohne Zugstangen- verlängerung und ohne Spannpratzen incl. clamping lever with hexagonal-pin-insert SW 14, without system jaws, without tension rod extension and without clamping claws	TFS.125.204.01
grepos-5X-C L-500	5-Achs Kraft-Spanner mit Festbacke mobil, Grundkörper 500 mm 5-axis force clamping vise with moveable fixed jaw, base body 500 mm	125	5–40	38.5	inkl. Spannhebel mit Sechskant-Stifteinsatz SW 14, ohne Systembacken, ohne Zugstangen- verlängerung und ohne Spannpratzen incl. clamping lever with hexagonal-pin-insert SW 14, without system jaws, without tension rod extension and without clamping claws	TFS.125.202.01
grepos-5X-C L-630	5-Achs Kraft-Spanner mit Festbacke mobil, Grundkörper 630 mm 5-axis force clamping vise with moveable fixed jaw, base body 630 mm	125	5–40	43	inkl. Spannhebel mit Sechskant-Stifteinsatz SW 14, ohne Systembacken, ohne Zugstangen- verlängerung und ohne Spannpratzen incl. clamping lever with hexagonal-pin-insert SW 14, without system jaws, without tension rod extension and without clamping claws	TFS.125.203.01
Systembacke System jaw	Aufsatzbacke 5A, Backen- breite 125 mm mit Stufe glatt 18 mm und grip 3 mm (pro Spanner 2 Stk.) Top jaw 125 mm with step smooth 18 mm and grip 3 mm (per vise, 2 pcs.)	125	–	1.7	Aufsatzbacke 5A, Backenbreite 125 mm mit Stufe glatt 18 mm und grip 3 mm Top jaw 5A, jaw width 125 mm with step smooth 18 mm and grip 3 mm	TFA.125.021.01

Das Spannmittel und die Systembacken müssen für diese Version jeweils separat zusammengestellt werden.

The clamping device and the system jaws have to be separately assembled for this version.

grepos-5X-C-S grepos-5X-C

mit Aluminium Aufsatzbacke
with aluminium top jaw



Typ Type	Verlängerung 125 mm Extension 125 mm TFA.125.001.02	Verlängerung 250 mm Extension 250 mm TFA.125.002.01	A	B	C	D	E	F	G	H
grepos-5X-C-S L-330/ grepos-5X-C L-330 Standard ¹	–	–	125	47–172 ³ 57–182 ⁴	125 ³ 174 ⁴	40	165 ³ 214 ⁴	76	330	22
grepos-5X-C-S L-430/ grepos-5X-C L-430 Standard ¹	–	–	125 ²²	47–172 ³ 57–182 ⁴	125 ³ 174 ⁴	40	165 ³ 214 ⁴	76	430	22
grepos-5X-C-S L-430/ grepos-5X-C L-430 mit Verlängerung ²	1 x	–	125	172–277 ³ 182–277 ⁴	125 ³ 174 ⁴	40	165 ³ 214 ⁴	76	430	22
grepos-5X-C-S L-500/ grepos-5X-C L-500 Standard ¹	–	–	125	47–172 ³ 57–182 ⁴	125 ³ 174 ⁴	40	165 ³ 214 ⁴	76	500	22
grepos-5X-C-S L-500/ grepos-5X-C L-500 mit Verlängerung ²	1 x	–	125	172–297 ³ 182–307 ⁴	125 ³ 174 ⁴	40	165 ³ 214 ⁴	76	500	22
grepos-5X-C-S L-500/ grepos-5X-C L-500 mit Verlängerung ²	–	1 x	125	297–347 ³ 307–347 ⁴	125 ³ 174 ⁴	40	165 ³ 214 ⁴	76	500	22
grepos-5X-C-S L-630/ grepos-5X-C L-630 Standard ¹	–	–	125	47–172 ³ 57–182 ⁴	125 ³ 174 ⁴	40	165 ³ 214 ⁴	76	630	22
grepos-5X-C-S L-630/ grepos-5X-C L-630 mit Verlängerung ²	1 x	–	125	172–297 ³ 182–307 ⁴	125 ³ 174 ⁴	40	165 ³ 214 ⁴	76	630	22
grepos-5X-C-S L-630/ grepos-5X-C L-630 mit Verlängerung ²	–	1 x	125	297–422 ³ 307–432 ⁴	125 ³ 174 ⁴	40	165 ³ 214 ⁴	76	630	22
grepos-5X-C-S L-630/ grepos-5X-C L-630 mit Verlängerung ²	1 x	1 x	125	422–477 ³ 432–477 ⁴	125 ³ 174 ⁴	40	165 ³ 214 ⁴	76	630	22

Masse (mm) Dimensions (mm)

¹ Standard

³ grepos-5X-C-S

² with extension

⁴ grepos-5X-C

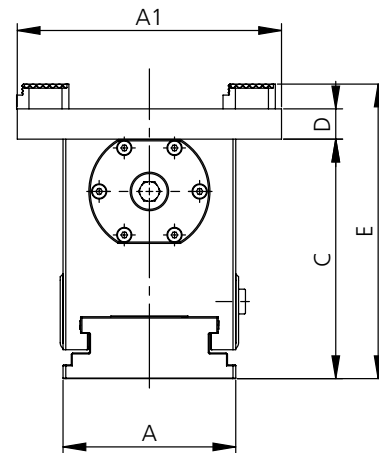
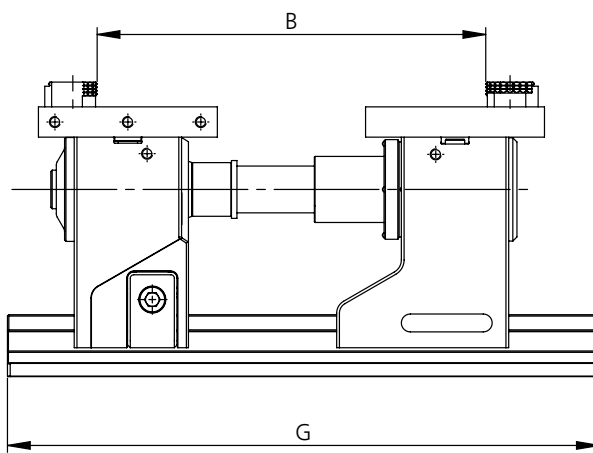
Typ Type	Beschreibung Description	Backenbreite Jaw width mm	Spannkraft Clamp. force kN	Gewicht Weight kg	Lieferumfang Delivery details	Bestell-Nr. Order No.
grepos-5X-C-S L-330	5-Achs Kraft-Spanner niedrig mit Festbacke mobil, Grundkörper 330 mm 5-axis force clamping vise low height with moveable fixed jaw, base body 330 mm	125	5–40	24.5	inkl. Spannhebel mit Sechskant-Stifteinsatz SW 14, ohne Systembacken, ohne Zugstangen- verlängerung und ohne Spannpratzen incl. clamping lever with hexagonal-pin-insert SW 14, without system jaws, without tension rod extension and without clamping claws	TFS.125.209.01
grepos-5X-C-S L-430	5-Achs Kraft-Spanner niedrig mit Festbacke mobil, Grundkörper 430 mm 5-axis force clamping vise low height with moveable fixed jaw, base body 430 mm	125	5–40	28.5	inkl. Spannhebel mit Sechskant-Stifteinsatz SW 14, ohne Systembacken, ohne Zugstangen- verlängerung und ohne Spannpratzen incl. clamping lever with hexagonal-pin-insert SW 14, without system jaws, without tension rod extension and without clamping claws	TFS.125.210.01
grepos-5X-C-S L-500	5-Achs Kraft-Spanner niedrig mit Festbacke mobil, Grundkörper 500 mm 5-axis force clamping vise low height with moveable fixed jaw, base body 500 mm	125	5–40	30.5	inkl. Spannhebel mit Sechskant-Stifteinsatz SW 14, ohne Systembacken, ohne Zugstangen- verlängerung und ohne Spannpratzen incl. clamping lever with hexagonal-pin-insert SW 14, without system jaws, without tension rod extension and without clamping claws	TFS.125.211.01
grepos-5X-C-S L-630	5-Achs Kraft-Spanner niedrig mit Festbacke mobil, Grundkörper 630 mm 5-axis force clamping vise low height with moveable fixed jaw, base body 630 mm	125	5–40	35.5	inkl. Spannhebel mit Sechskant-Stifteinsatz SW 14, ohne Systembacken, ohne Zugstangen- verlängerung und ohne Spannpratzen incl. clamping lever with hexagonal-pin-insert SW 14, without system jaws, without tension rod extension and without clamping claws	TFS.125.212.01
grepos-5X-C L-330	5-Achs Kraft-Spanner mit Festbacke mobil, Grundkörper 330 mm 5-axis force clamping vise with moveable fixed jaw, base body 330 mm	125	5–40	32.5	inkl. Spannhebel mit Sechskant-Stifteinsatz SW 14, ohne Systembacken, ohne Zugstangen- verlängerung und ohne Spannpratzen incl. clamping lever with hexagonal-pin-insert SW 14, without system jaws, without tension rod extension and without clamping claws	TFS.125.205.01
grepos-5X-C L-430	5-Achs Kraft-Spanner mit Festbacke mobil, Grundkörper 430 mm 5-axis force clamping vise with moveable fixed jaw, base body 430 mm	125	5–40	36	inkl. Spannhebel mit Sechskant-Stifteinsatz SW 14, ohne Systembacken, ohne Zugstangen- verlängerung und ohne Spannpratzen incl. clamping lever with hexagonal-pin-insert SW 14, without system jaws, without tension rod extension and without clamping claws	TFS.125.204.01
grepos-5X-C L-500	5-Achs Kraft-Spanner mit Festbacke mobil, Grundkörper 500 mm 5-axis force clamping vise with moveable fixed jaw, base body 500 mm	125	5–40	38.5	inkl. Spannhebel mit Sechskant-Stifteinsatz SW 14, ohne Systembacken, ohne Zugstangen- verlängerung und ohne Spannpratzen incl. clamping lever with hexagonal-pin-insert SW 14, without system jaws, without tension rod extension and without clamping claws	TFS.125.202.01
grepos-5X-C L-630	5-Achs Kraft-Spanner mit Festbacke mobil, Grundkörper 630 mm 5-axis force clamping vise with moveable fixed jaw, base body 630 mm	125	5–40	43	inkl. Spannhebel mit Sechskant-Stifteinsatz SW 14, ohne Systembacken, ohne Zugstangen- verlängerung und ohne Spannpratzen incl. clamping lever with hexagonal-pin-insert SW 14, without system jaws, without tension rod extension and without clamping claws	TFS.125.203.01
Systembacke System jaw	Aluminium Aufsatzbacke (pro Spanner 2 Stk.) Aluminium top jaw (per vise, 2 pcs.)	125	–	1.3	Aluminium Aufsatzbacke Aluminium top jaw	TFA.125.007.01

Das Spannmittel und die Systembacken müssen für diese Version jeweils separat zusammengestellt werden.

The clamping device and the system jaws have to be separately assembled for this version.

grepos-5X-C-S grepos-5X-C

mit Adapter- und Pendelplatte
with adapter- and swivel plate



Typ Type	Verlängerung 125 mm Extension 125 mm TFA.125.001.02	Verlängerung 250 mm Extension 250 mm TFA.125.002.01	A	A1	B	øB1	C	D	E	G
grepos-5X-C-S L-330/ grepos-5X-C L-330 Standard ¹	–	–	125	192	11–290 ³ 11–300 ⁴		125 ³ 174 ⁴	22	165 ³ 214 ⁴	330
grepos-5X-C-S L-430/ grepos-5X-C L-430 Standard ¹	–	–	125	192	11–290 ³ 11–300 ⁴		125 ³ 174 ⁴	22	165 ³ 214 ⁴	430
grepos-5X-C-S L-430/ grepos-5X-C L-430 mit Verlängerung ²	1 x	–	125	192	126–395 ³ 136–395 ⁴		125 ³ 174 ⁴	22	165 ³ 214 ⁴	430
grepos-5X-C-S L-500/ grepos-5X-C L-500 Standard ¹	–	–	125	192	11–290 ³ 11–300 ⁴		125 ³ 174 ⁴	22	165 ³ 214 ⁴	500
grepos-5X-C-S L-500/ grepos-5X-C L-500 mit Verlängerung ²	1 x	–	125	192	126–415 ³ 136–425 ⁴		125 ³ 174 ⁴	22	165 ³ 214 ⁴	500
grepos-5X-C-S L-500/ grepos-5X-C L-500 mit Verlängerung ²	–	1 x	125	192	251–465 ³ 261–465 ⁴		125 ³ 174 ⁴	22	165 ³ 214 ⁴	500
grepos-5X-C-S L-630/ grepos-5X-C L-630 Standard ¹	–	–	125	192	11–290 ³ 11–300 ⁴		125 ³ 174 ⁴	22	165 ³ 214 ⁴	630
grepos-5X-C-S L-630/ grepos-5X-C L-630 mit Verlängerung ²	1 x	–	125	192	126–415 ³ 136–425 ⁴		125 ³ 174 ⁴	22	165 ³ 214 ⁴	630
grepos-5X-C-S L-630/ grepos-5X-C L-630 mit Verlängerung ²	–	1 x	125	192	251–540 ³ 261–550 ⁴		125 ³ 174 ⁴	22	165 ³ 214 ⁴	630
grepos-5X-C-S L-630/ grepos-5X-C L-630 mit Verlängerung ²	1 x	1 x	125	192	376–595 ³ 386–595 ⁴		125 ³ 174 ⁴	22	165 ³ 214 ⁴	630

Masse (mm) Dimensions (mm)

¹ Standard

³ grepos-5X-C-S

² with extension

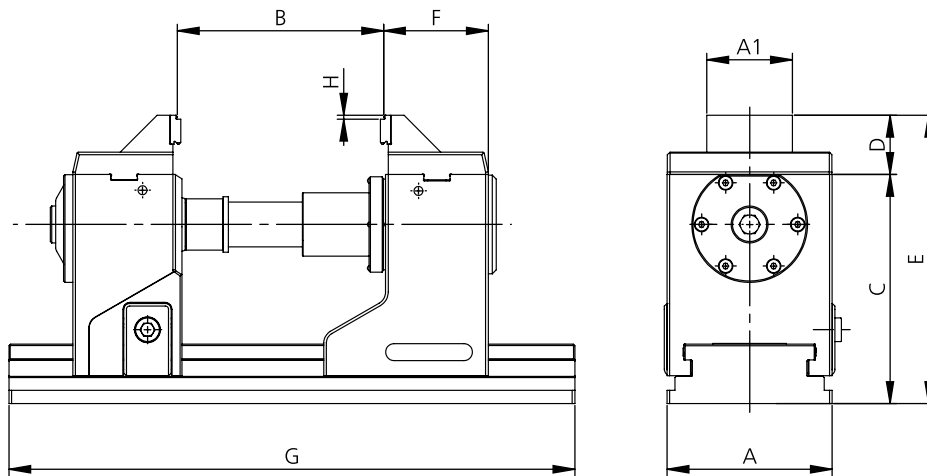
⁴ grepos-5X-C

Typ Type	Beschreibung Description	Backenbreite Jaw width mm	Spannkraft Clamp. force kN	Gewicht Weight kg	Lieferumfang Delivery details	Bestell-Nr. Order No.
grepos-5X-C-S L-330	5-Achs Kraft-Spanner niedrig mit Festbacke mobil, Grundkörper 330 mm 5-axis force clamping vise low height with moveable fixed jaw, base body 330 mm	125	5–40	24.5	inkl. Spannhebel mit Sechskant-Stifteinsatz SW 14, ohne Systembacken, ohne Zugstangen- verlängerung und ohne Spannpratzen incl. clamping lever with hexagonal-pin-insert SW 14, without system jaws, without tension rod extension and without clamping claws	TFS.125.209.01
grepos-5X-C-S L-430	5-Achs Kraft-Spanner niedrig mit Festbacke mobil, Grundkörper 430 mm 5-axis force clamping vise low height with moveable fixed jaw, base body 430 mm	125	5–40	28.5	inkl. Spannhebel mit Sechskant-Stifteinsatz SW 14, ohne Systembacken, ohne Zugstangen- verlängerung und ohne Spannpratzen incl. clamping lever with hexagonal-pin-insert SW 14, without system jaws, without tension rod extension and without clamping claws	TFS.125.210.01
grepos-5X-C-S L-500	5-Achs Kraft-Spanner niedrig mit Festbacke mobil, Grundkörper 500 mm 5-axis force clamping vise low height with moveable fixed jaw, base body 500 mm	125	5–40	30.5	inkl. Spannhebel mit Sechskant-Stifteinsatz SW 14, ohne Systembacken, ohne Zugstangen- verlängerung und ohne Spannpratzen incl. clamping lever with hexagonal-pin-insert SW 14, without system jaws, without tension rod extension and without clamping claws	TFS.125.211.01
grepos-5X-C-S L-630	5-Achs Kraft-Spanner niedrig mit Festbacke mobil, Grundkörper 630 mm 5-axis force clamping vise low height with moveable fixed jaw, base body 630 mm	125	5–40	35.5	inkl. Spannhebel mit Sechskant-Stifteinsatz SW 14, ohne Systembacken, ohne Zugstangen- verlängerung und ohne Spannpratzen incl. clamping lever with hexagonal-pin-insert SW 14, without system jaws, without tension rod extension and without clamping claws	TFS.125.212.01
grepos-5X-C L-330	5-Achs Kraft-Spanner mit Festbacke mobil, Grundkörper 330 mm 5-axis force clamping vise with moveable fixed jaw, base body 330 mm	125	5–40	32.5	inkl. Spannhebel mit Sechskant-Stifteinsatz SW 14, ohne Systembacken, ohne Zugstangen- verlängerung und ohne Spannpratzen incl. clamping lever with hexagonal-pin-insert SW 14, without system jaws, without tension rod extension and without clamping claws	TFS.125.205.01
grepos-5X-C L-430	5-Achs Kraft-Spanner mit Festbacke mobil, Grundkörper 430 mm 5-axis force clamping vise with moveable fixed jaw, base body 430 mm	125	5–40	36	inkl. Spannhebel mit Sechskant-Stifteinsatz SW 14, ohne Systembacken, ohne Zugstangen- verlängerung und ohne Spannpratzen incl. clamping lever with hexagonal-pin-insert SW 14, without system jaws, without tension rod extension and without clamping claws	TFS.125.204.01
grepos-5X-C L-500	5-Achsen Kraft-Spanner mit Festbacke mobil, Grundkörper 500 mm 5-axis force clamping vise with moveable fixed jaw, base body 500 mm	125	5–40	38.5	inkl. Spannhebel mit Sechskant-Stifteinsatz SW 14, ohne Systembacken, ohne Zugstangen- verlängerung und ohne Spannpratzen incl. clamping lever with hexagonal-pin-insert SW 14, without system jaws, without tension rod extension and without clamping claws	TFS.125.202.01
grepos-5X-C L-630	5-Achs Kraft-Spanner mit Festbacke mobil, Grundkörper 630 mm 5-axis force clamping vise with moveable fixed jaw, base body 630 mm	125	5–40	43	inkl. Spannhebel mit Sechskant-Stifteinsatz SW 14, ohne Systembacken, ohne Zugstangen- verlängerung und ohne Spannpratzen incl. clamping lever with hexagonal-pin-insert SW 14, without system jaws, without tension rod extension and without clamping claws	TFS.125.203.01
Systembacke System jaw	Adapterplatte (pro Spanner 1 Stk.) Adapter plate (per vise, 1 pc.)	192	–	3.9	Adapterplatte ohne 6-fach Wendebacke Adapter plate without 6-fold reversible jaw	TFA.125.006.01
Systembacke System jaw	Pendelplatte (pro Spanner 1 Stk.) Swivel plate (per vise, 1 pc.)	192	–	4.1	Pendelplatte ohne 6-fach Wendebacke Swivel plate without 6-fold reversible jaw	TFA.125.004.01
Zubehör Accessories	6-fach Wendebacke (pro Spanner 4 Stk.) 6-fold reversible jaw (per vise, 4 pcs.)	–	–	0.15	6-fach Wendebacke inkl. Schraube 6-fold reversible jaw incl. screw	GPA.000.041.01
Zubehör Accessories	6-fach Wendebacke carbide-grip (pro Spanner 4 Stk.) 6-fold reversible jaw carbide-grip (per vise, 4 pcs.)	–	–	0.15	6-fach Wendebacke carbide-grip inkl. Schraube 6-fold reversible jaw carbide-grip incl. screw	GPA.000.046.01

Das Spannmittel und die Systembacken müssen für diese Version jeweils separat zusammengestellt werden.
The clamping device and the system jaws have to be separately assembled for this version.

grepos-5X-C-S grepos-5X-C

mit Aufsatzbacke 5A, Backenbreite 65 mm
with top jaw 5A, jaw width 65 mm



Typ Type	Verlängerung 125 mm Extension 125 mm TFA.125.001.02	Verlängerung 250 mm Extension 250 mm TFA.125.002.01	A	A1	B	C	D	E	F	G	H
grepos-5X-C-S L-330/ grepos-5X-C L-330 Standard ¹	–	–	125	65	40–165 ³ 50–175 ⁴	125 ³ 174 ⁴	40	165 ³ 214 ⁴	79.5	330	3
grepos-5X-C-S L-430/ grepos-5X-C L-430 Standard ¹	–	–	125	65	40–165 ³ 50–175 ⁴	125 ³ 174 ⁴	40	165 ³ 214 ⁴	79.5	430	3
grepos-5X-C-S L-430/ grepos-5X-C L-430 mit Verlängerung ²	1 x	–	125	65	165–270 ³ 175–270 ⁴	125 ³ 174 ⁴	40	165 ³ 214 ⁴	79.5	430	3
grepos-5X-C-S L-500/ grepos-5X-C L-500 Standard ¹	–	–	125	65	40–165 ³ 50–175 ⁴	125 ³ 174 ⁴	40	165 ³ 214 ⁴	79.5	500	3
grepos-5X-C-S L-500/ grepos-5X-C L-500 mit Verlängerung ²	1 x	–	125	65	165–290 ³ 175–300 ⁴	125 ³ 174 ⁴	40	165 ³ 214 ⁴	79.5	500	3
grepos-5X-C-S L-500/ grepos-5X-C L-500 mit Verlängerung ²	–	1 x	125	65	290–340 ³ 300–340 ⁴	125 ³ 174 ⁴	40	165 ³ 214 ⁴	79.5	500	3
grepos-5X-C-S L-630/ grepos-5X-C L-630 Standard ¹	–	–	125	65	40–165 ³ 50–175 ⁴	125 ³ 174 ⁴	40	165 ³ 214 ⁴	79.5	630	3
grepos-5X-C-S L-630/ grepos-5X-C L-630 mit Verlängerung ²	1 x	–	125	65	165–290 ³ 175–300 ⁴	125 ³ 174 ⁴	40	165 ³ 214 ⁴	79.5	630	3
grepos-5X-C-S L-630/ grepos-5X-C L-630 mit Verlängerung ²	–	1 x	125	65	290–415 ³ 300–425 ⁴	125 ³ 174 ⁴	40	165 ³ 214 ⁴	79.5	630	3
grepos-5X-C-S L-630/ grepos-5X-C L-630 mit Verlängerung ²	1 x	1 x	125	65	415–470 ³ 425–470 ⁴	125 ³ 174 ⁴	40	165 ³ 214 ⁴	79.5	630	3

Masse (mm) Dimensions (mm)

¹ Standard

² with extension

³ grepos-5X-C-S

⁴ grepos-5X-C

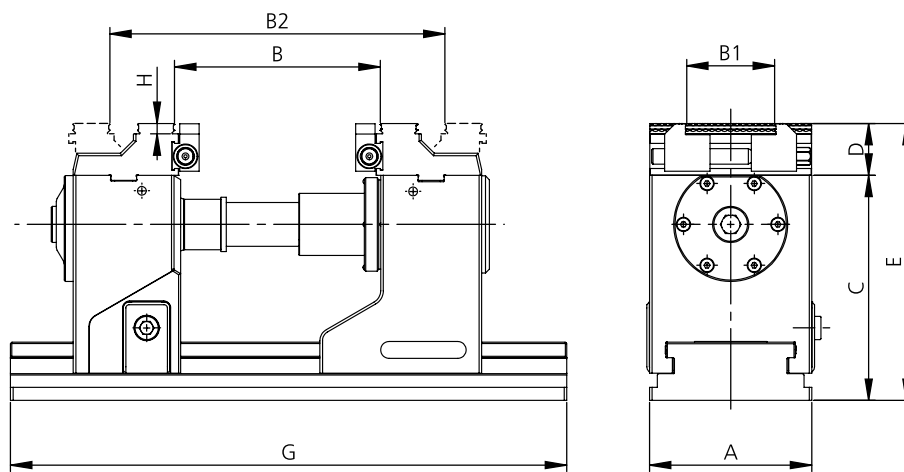
Typ Type	Beschreibung Description	Backenbreite Jaw width mm	Spannkraft Clamp. force kN	Gewicht Weight kg	Lieferumfang Delivery details	Bestell-Nr. Order No.
grepos-5X-C-S L-330	5-Achs Kraft-Spanner niedrig mit Festbacke mobil, Grundkörper 330 mm 5-axis force clamping vise low height with moveable fixed jaw, base body 330 mm	125	5–40	24.5	inkl. Spannhebel mit Sechskant-Stifteinsatz SW 14, ohne Systembacken, ohne Zugstangen- verlängerung und ohne Spannpratzen incl. clamping lever with hexagonal-pin-insert SW 14, without system jaws, without tension rod extension and without clamping claws	TFS.125.209.01
grepos-5X-C-S L-430	5-Achs Kraft-Spanner niedrig mit Festbacke mobil, Grundkörper 430 mm 5-axis force clamping vise low height with moveable fixed jaw, base body 430 mm	125	5–40	28.5	inkl. Spannhebel mit Sechskant-Stifteinsatz SW 14, ohne Systembacken, ohne Zugstangen- verlängerung und ohne Spannpratzen incl. clamping lever with hexagonal-pin-insert SW 14, without system jaws, without tension rod extension and without clamping claws	TFS.125.210.01
grepos-5X-C-S L-500	5-Achs Kraft-Spanner niedrig mit Festbacke mobil, Grundkörper 500 mm 5-axis force clamping vise low height with moveable fixed jaw, base body 500 mm	125	5–40	30.5	inkl. Spannhebel mit Sechskant-Stifteinsatz SW 14, ohne Systembacken, ohne Zugstangen- verlängerung und ohne Spannpratzen incl. clamping lever with hexagonal-pin-insert SW 14, without system jaws, without tension rod extension and without clamping claws	TFS.125.211.01
grepos-5X-C-S L-630	5-Achs Kraft-Spanner niedrig mit Festbacke mobil, Grundkörper 630 mm 5-axis force clamping vise low height with moveable fixed jaw, base body 630 mm	125	5–40	35.5	inkl. Spannhebel mit Sechskant-Stifteinsatz SW 14, ohne Systembacken, ohne Zugstangen- verlängerung und ohne Spannpratzen incl. clamping lever with hexagonal-pin-insert SW 14, without system jaws, without tension rod extension and without clamping claws	TFS.125.212.01
grepos-5X-C L-330	5-Achs Kraft-Spanner mit Festbacke mobil, Grundkörper 330 mm 5-axis force clamping vise with moveable fixed jaw, base body 330 mm	125	5–40	32.5	inkl. Spannhebel mit Sechskant-Stifteinsatz SW 14, ohne Systembacken, ohne Zugstangen- verlängerung und ohne Spannpratzen incl. clamping lever with hexagonal-pin-insert SW 14, without system jaws, without tension rod extension and without clamping claws	TFS.125.205.01
grepos-5X-C L-430	5-Achs Kraft-Spanner mit Festbacke mobil, Grundkörper 430 mm 5-axis force clamping vise with moveable fixed jaw, base body 430 mm	125	5–40	36	inkl. Spannhebel mit Sechskant-Stifteinsatz SW 14, ohne Systembacken, ohne Zugstangen- verlängerung und ohne Spannpratzen incl. clamping lever with hexagonal-pin-insert SW 14, without system jaws, without tension rod extension and without clamping claws	TFS.125.204.01
grepos-5X-C L-500	5-Achs Kraft-Spanner mit Festbacke mobil, Grundkörper 500 mm 5-axis force clamping vise with moveable fixed jaw, base body 500 mm	125	5–40	38.5	inkl. Spannhebel mit Sechskant-Stifteinsatz SW 14, ohne Systembacken, ohne Zugstangen- verlängerung und ohne Spannpratzen incl. clamping lever with hexagonal-pin-insert SW 14, without system jaws, without tension rod extension and without clamping claws	TFS.125.202.01
grepos-5X-C L-630	5-Achs Kraft-Spanner mit Festbacke mobil, Grundkörper 630 mm 5-axis force clamping vise with moveable fixed jaw, base body 630 mm	125	5–40	43	inkl. Spannhebel mit Sechskant-Stifteinsatz SW 14, ohne Systembacken, ohne Zugstangen- verlängerung und ohne Spannpratzen incl. clamping lever with hexagonal-pin-insert SW 14, without system jaws, without tension rod extension and without clamping claws	TFS.125.203.01
Systembacke System jaw	Aufsatzbacke 5A, Backenbreite 65 mm mit Backe grip 3 mm (pro Spanner 2 Stk.) Top jaw 5A, jaw width 65 mm with grip jaw 3 mm (per vise, 2 pcs.)	65	–	1.6	Aufsatzbacke 5A, Backenbreite 65 mm mit Backe grip 3 mm Top jaw 5A, jaw width 65 mm with grip jaw 3 mm	TFA.125.008.01

Das Spannmittel und die Systembacken müssen für diese Version jeweils separat zusammengestellt werden.

The clamping device and the system jaws have to be separately assembled for this version.

grepos-5X-C-S grepos-5X-C

mit 6-fach Backensystem (Gesamtspannkraft = 100 kN)
with 6-fold jaw system (total clamping force = 100 kN)



Typ Type	Verlängerung 125 mm Extension 125 mm TFA.125.001.02	Verlängerung 250 mm Extension 250 mm TFA.125.002.01	A	B	B1	B2	C	D	E	G
grepos-5X-C-S L-330/ grepos-5X-C L-330 Standard ¹	–	–	125	42–167 52–177	37–101	142–267 152–277	125 ³ 174 ⁴	40	165 ³ 214 ⁴	330
grepos-5X-C-S L-430/ grepos-5X-C L-430 Standard ¹	–	–	125	42–167 52–177	37–101	142–267 152–277	125 ³ 174 ⁴	40	165 ³ 214 ⁴	430
grepos-5X-C-S L-430/ grepos-5X-C L-430 mit Verlängerung ²	1 x	–	125	167–272 177–272	37–101	267–372 277–372	125 ³ 174 ⁴	40	165 ³ 214 ⁴	430
grepos-5X-C-S L-500/ grepos-5X-C L-500 Standard ¹	–	–	125	42–167 52–177	37–101	142–267 152–277	125 ³ 174 ⁴	40	165 ³ 214 ⁴	500
grepos-5X-C-S L-500/ grepos-5X-C L-500 mit Verlängerung ²	1 x	–	125	167–292 177–302	37–101	267–392 277–402	125 ³ 174 ⁴	40	165 ³ 214 ⁴	500
grepos-5X-C-S L-500/ grepos-5X-C L-500 mit Verlängerung ²	–	1 x	125	292–342 302–342	37–101	392–442 402–442	125 ³ 174 ⁴	40	165 ³ 214 ⁴	500
grepos-5X-C-S L-630/ grepos-5X-C L-630 Standard ¹	–	–	125	42–167 52–177	37–101	142–267 152–277	125 ³ 174 ⁴	40	165 ³ 214 ⁴	630
grepos-5X-C-S L-630/ grepos-5X-C L-630 mit Verlängerung ²	1 x	–	125	167–292 177–302	37–101	267–392 277–402	125 ³ 174 ⁴	40	165 ³ 214 ⁴	630
grepos-5X-C-S L-630/ grepos-5X-C L-630 mit Verlängerung ²	–	1 x	125	292–417 302–427	37–101	392–517 402–527	125 ³ 174 ⁴	40	165 ³ 214 ⁴	630
grepos-5X-C-S L-630/ grepos-5X-C L-630 mit Verlängerung ²	1 x	1 x	125	417–472 427–472	37–101	517–572 527–572	125 ³ 174 ⁴	40	165 ³ 214 ⁴	630

Masse (mm) Dimensions (mm)

¹ Standard

³ grepos-5X-C-S





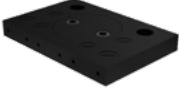



² with extension

⁴ grepos-5X-C

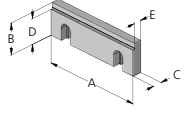
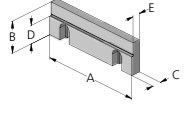
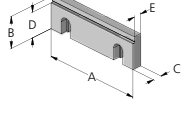
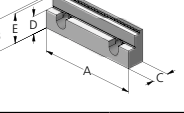
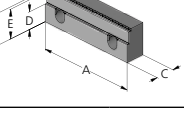
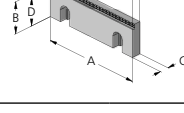
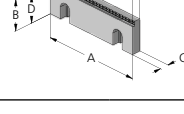
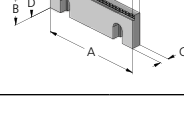
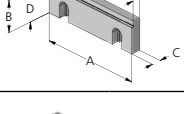
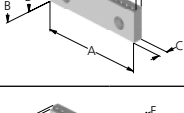
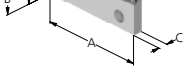
Typ Type	Beschreibung Description	Backenbreite Jaw width mm	Spannkraft Clamp. force kN	Gewicht Weight kg	Lieferumfang Delivery details	Bestell-Nr. Order No.
grepos-5X-C-S L-330	5-Achs Kraft-Spanner niedrig mit Festbacke mobil, Grundkörper 330 mm 5-axis force clamping vise low height with moveable fixed jaw, base body 330 mm	125	5–40	24.5	inkl. Spannhebel mit Sechskant-Stifteinsatz SW 14, ohne Systembacken, ohne Zugstangen- verlängerung und ohne Spannpratzen incl. clamping lever with hexagonal-pin-insert SW 14, without system jaws, without tension rod extension and without clamping claws	TFS.125.209.01
grepos-5X-C-S L-430	5-Achs Kraft-Spanner niedrig mit Festbacke mobil, Grundkörper 430 mm 5-axis force clamping vise low height with moveable fixed jaw, base body 430 mm	125	5–40	28.5	inkl. Spannhebel mit Sechskant-Stifteinsatz SW 14, ohne Systembacken, ohne Zugstangen- verlängerung und ohne Spannpratzen incl. clamping lever with hexagonal-pin-insert SW 14, without system jaws, without tension rod extension and without clamping claws	TFS.125.210.01
grepos-5X-C-S L-500	5-Achs Kraft-Spanner niedrig mit Festbacke mobil, Grundkörper 500 mm 5-axis force clamping vise low height with moveable fixed jaw, base body 500 mm	125	5–40	30.5	inkl. Spannhebel mit Sechskant-Stifteinsatz SW 14, ohne Systembacken, ohne Zugstangen- verlängerung und ohne Spannpratzen incl. clamping lever with hexagonal-pin-insert SW 14, without system jaws, without tension rod extension and without clamping claws	TFS.125.211.01
grepos-5X-C-S L-630	5-Achs Kraft-Spanner niedrig mit Festbacke mobil, Grundkörper 630 mm 5-axis force clamping vise low height with moveable fixed jaw, base body 630 mm	125	5–40	35.5	inkl. Spannhebel mit Sechskant-Stifteinsatz SW 14, ohne Systembacken, ohne Zugstangen- verlängerung und ohne Spannpratzen incl. clamping lever with hexagonal-pin-insert SW 14, without system jaws, without tension rod extension and without clamping claws	TFS.125.212.01
grepos-5X-C L-330	5-Achs Kraft-Spanner mit Festbacke mobil, Grundkörper 330 mm 5-axis force clamping vise with moveable fixed jaw, base body 330 mm	125	5–40	32.5	inkl. Spannhebel mit Sechskant-Stifteinsatz SW 14, ohne Systembacken, ohne Zugstangen- verlängerung und ohne Spannpratzen incl. clamping lever with hexagonal-pin-insert SW 14, without system jaws, without tension rod extension and without clamping claws	TFS.125.205.01
grepos-5X-C L-430	5-Achs Kraft-Spanner mit Festbacke mobil, Grundkörper 430 mm 5-axis force clamping vise with moveable fixed jaw, base body 430 mm	125	5–40	36	inkl. Spannhebel mit Sechskant-Stifteinsatz SW 14, ohne Systembacken, ohne Zugstangen- verlängerung und ohne Spannpratzen incl. clamping lever with hexagonal-pin-insert SW 14, without system jaws, without tension rod extension and without clamping claws	TFS.125.204.01
grepos-5X-C L-500	5-Achs Kraft-Spanner mit Festbacke mobil, Grundkörper 500 mm 5-axis force clamping vise with moveable fixed jaw, base body 500 mm	125	5–40	38.5	inkl. Spannhebel mit Sechskant-Stifteinsatz SW 14, ohne Systembacken, ohne Zugstangen- verlängerung und ohne Spannpratzen incl. clamping lever with hexagonal-pin-insert SW 14, without system jaws, without tension rod extension and without clamping claws	TFS.125.202.01
grepos-5X-C L-630	5-Achs Kraft-Spanner mit Festbacke mobil, Grundkörper 630 mm 5-axis force clamping vise with moveable fixed jaw, base body 630 mm	125	5–40	43	inkl. Spannhebel mit Sechskant-Stifteinsatz SW 14, ohne Systembacken, ohne Zugstangen- verlängerung und ohne Spannpratzen incl. clamping lever with hexagonal-pin-insert SW 14, without system jaws, without tension rod extension and without clamping claws	TFS.125.203.01
Systembacke System jaw	6-fach Backensystem für grepos-5X-C (pro Spanner 1 Set) 6-fold jaw system for grepos-5X-C (per vise, 1 set)	125	max 100	4.5	2 Systembacken mit 2 Paar Querbacken in T-Nut-Führung inkl. Befestigungsschrauben 2 system jaws with 2 pairs of cross jaws in t-slot guidance incl. fixing screws	TFA.125.014.01

Das Spannmittel und die Systembacken müssen für diese Version jeweils separat zusammengestellt werden.
The clamping device and the system jaws have to be separately assembled for this version.

grepos-5X/5X-S/5X-C/5X-C-S Systembacken System jaws

	Bezeichnung Designation	Passend zu Typ Suitable for type	Bestell-Nr. Order No.
	Standard-Aufsatzbacke (1 Stk.) Standard top jaw (1 pc.)	grepos-5X/5X-C	TFA.125.009.01
	Aluminium Aufsatzbacke (1 Stk.) Aluminium top jaw (1 pc.)	grepos-5X/5X-C	TFA.125.007.01
	Stahl Aufsatzbacke (1 Stk.) Steel top jaw (1 pc.)	grepos-5X/5X-C	TFA.125.187.01
	Adapterplatte Backenbreite 192 mm (1 Stk.) Adapter plate Jaw width 192 mm (1 pc.)	grepos-5X/5X-C	TFA.125.006.01
	Pendelplatte Backenbreite 192 mm (1 Stk.) Swivel plate Jaw width 192 mm (1 pc.)	grepos-5X/5X-C	TFA.125.004.01
	Aufsatzbacke 5A Backenbreite 65 mm mit Backe grip 3 mm (1 Stk.) Top jaw 5A Jaw width 65 mm with grip jaw 3 mm (1 pc.)	grepos-5X/5X-C	TFA.125.008.01
	6-fach Backensystem 2 Systembacken mit 2 Paar Querbacken (1 Set) 6-fold jaw system 2 system jaws with 2 pairs of cross jaws (1 set)	grepos-5X/5X-C	TFA.125.014.01
	Aufsatzbacke 5A Backenbreite 125 mm mit Stufe 18 mm glatt und grip 3 mm (1 Stk.) Top jaw 5A Jaw width 125 mm with step 18 mm smooth and grip 3 mm (1 pc.)	grepos-5X/5X-C	TFA.125.021.01
	Wendebcke grip 3 mm und Stufe glatt 16 mm beidseitig (1 Stk.) Reversible grip jaw 3 mm and step smooth 16 mm on both sides (1 pc.)	grepos-5X/5X-C	TFA.125.022.01

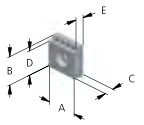
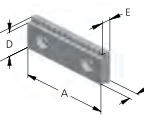
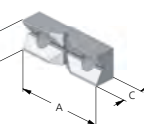
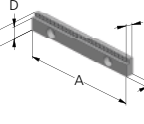
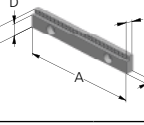
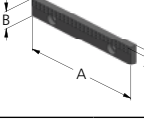
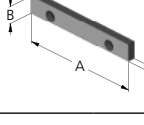
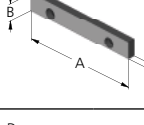
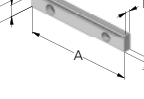
grepos-5X/5X-S/5X-C/5X-C-S Aufsatzbacken Top jaws

	Bezeichnung Designation	Masse (mm) Dimensions (mm)					Passend zu Typ Suitable for type grepos-5X-S/grepos-5X/ grepos-5X-C/grepos-5X-C-S	Bestell-Nr. Order No.
		A	B	C	D	E		
	Stufenbacke 8 mm inkl. Schrauben (1 Stk.) Stepped jaw 8 mm incl. screws (1 pc.)	125	40	11.5	32	9.5	X	MHS.125.190.11
	Stufenbacke 17 mm inkl. Schrauben (1 Stk.) Stepped jaw 17 mm incl. screws (1 pc.)	125	40	11.5	23	9.5	X	MSA.125.188.11
	Stufenbacke beschichtet 5 mm inkl. Schrauben (1 Stk.) Stepped jaw coated 5 mm incl. screws (1 pc.)	125	40	11.5	35	9.5	X	MSA.125.189.11
	Stufenbacke 18 mm und 3 mm grip inkl. Schrauben (1 Stk.) Stepped jaw 18 mm and 3 mm grip incl. screws (1 pc.)	125	40	21.5	22	37	X	MSA.125.167.11
	Stufenbacke breit 18 mm und 3 mm grip inkl. Schrauben (1 Stk.) Stepped jaw width 18 mm and 3 mm grip incl. screws (1 pc.)	125	40	24	22	37	X	MSA.125.168.11
	Stufenbacke grip 3 mm inkl. Schrauben (1 Stk.) Stepped jaw grip 3 mm incl. screws (1 pc.)	125	40	11.5	37	9	X	MHS.125.172.12
	Stufenbacke grip 5 mm inkl. Schrauben (1 Stk.) Stepped jaw grip 5 mm incl. screws (1 pc.)	125	40	11.5	35	9	X	MHS.125.171.01
	Stufenbacke grip 8 mm inkl. Schrauben (1 Stk.) Stepped jaw grip 8 mm incl. screws (1 pc.)	125	40	11.5	32	9	X	MHS.125.170.12
	Stufenbacke beschichtet 5 mm inkl. Schrauben (1 Stk.) Stepped jaw coated 5 mm incl. screws (1 pc.)	125	40	11.5	35	9.5	X	MSA.125.189.11
	Stufenbacke carbide-grip 3 mm (1 Stk.) Stepped jaw carbide-grip 3 mm (1 pc.)	125	40	11.5	37	8.5	X	MSA.125.160.01
	Stufenbacke carbide-grip 5 mm (1 Stk.) Stepped jaw carbide-grip 5 mm (1 pc.)	125	40	11.5	35	8.5	X	MSA.125.161.01













grepos-5X/5X-S/5X-C/5X-C-S Aufsatzbacken Top jaws

	Bezeichnung Designation	Masse (mm) Dimensions (mm)					Passend zu Typ Suitable for type grepos-5X-S/grepos-5X/ grepos-5X-C/grepos-5X-C-S	Bestell-Nr. Order No.
		A	B	C	D	E		
	Stufenbacke grip 5 mm für Aluminium und Kunststoff (1 Stk.) Stepped jaw grip 5 mm for aluminium and plastic (1 pc.)	125	40	11.5	35	8	X	MHZ.125.094.11
	Stufenbacke Prägeprofil LANG (1 Stk.) Stepped jaw pre-stamp profile LANG (1 pc.)	125	40	11.5	37		X	MSA.125.153.01
	Stufenbacke grip 3 mm mit T-Nut inkl. Schrauben (1 Stk.) Stepped jaw grip 3 mm with t-slot incl. screws (1 pc.)	125	40	17.5	37	11.5	X	MSA.125.152.11
	Stufenbacke grip 5 mm mit T-Nut inkl. Schrauben (1 Stk.) Stepped jaw grip 5 mm with t-slot incl. screws (1 pc.)	125	40	17.5	35	11.5	X	MSA.125.151.11
	Stufenbacke grip 8 mm mit T-Nut inkl. Schrauben (1 Stk.) Stepped jaw grip 8 mm with t-slot incl. screws (1 pc.)	125	40	17.5	32	11.5	X	MSA.125.150.11
	Positionierleiste (1 Stk.) für Stufenbacke grip mit T-Nut inkl. 2 Gewindestifte M8 Positioning strip (1 pc.) for stepped jaw grip with t-slot incl. 2 threads pins M8	125	32	13.5			X	MSA.125.155.01
	Prismabacke 125 ø14-48 mm inkl. Schrauben (1 Stk.) Prismatic jaw 125 ø14-48 mm incl. screws (1 pc.)	125	40	17.5			X	MHS.125.191.11
	Backe mit Positionierstiften inkl. Schrauben (1 Stk.) Jaw with positioning pins incl. screws (1 pc.)	125	40	20			X	MSA.125.183.01
	Backe weich (Stahl) inkl. Schrauben (1 Stk.) Soft jaw (steel) incl. screws (1 pc.)	125	40	20			X	MHS.125.192.11
	Backe weich Höhe=22 mm (Stahl) inkl. Schrauben (1 Stk.) Soft jaw height=22 mm (steel) incl. screws (1 pc.)	65	22	20			X	FSA.065.037.11
	Universal-Stufenbacke inkl. Schrauben (1 Stk.) Universal-stepped jaw incl. screws (1 pc.)	65	22	8	19	5.5	X	CSA.065.002.11





grepos-5X/5X-S/5X-C/5X-C-S Aufsatzbacken Top jaws

	Bezeichnung Designation	Masse (mm) Dimensions (mm)					Passend zu Typ Suitable for type grepos-5X-S/grepos-5X/ grepos-5X-C/grepos-5X-C-S	Bestell-Nr. Order No.
		A	B	C	D	E		
	Backe grip Breite 22, wendbar inkl. Schrauben (1 Stk.) Grip jaw width 22, reversible incl. screws (1 pc.)	22	22	8	19	5.5	X	CSA.065.005.11
	Backe grip wendbar Stufe mit 3 mm vertikal und 5 mm horizontal inkl. Schrauben (1 Stk.) Grip jaw reversible step with 3 mm vertical and 5 mm horizontal incl. screws (1 pc.)	65	22	8	19	5.5	X	CSA.065.003.11
	Prismabacke 65 ø11-22 mm inkl. Schrauben (1 Stk.) Prismatic jaw 65 ø11-22 mm incl. screws (1 pc.)	65	22	15			X	CSA.065.007.11
	Stufenbacke grip 5 mm inkl. Schrauben (1 Stk.) Stepped grip jaw 5 mm incl. screws (1 pc.)	125	18	8	13	5.5	X	TFA.125.010.11
	Stufenbacke grip 3 mm inkl. Schrauben (1 Stk.) Stepped grip jaw 3 mm incl. screws (1 pc.)	125	18	8	15	5.5	X	TFA.125.017.11
	Backe grip inkl. Schrauben (1 Stk.) Grip jaw incl. screws (1 pc.)	125	18	7.8			X	TFA.125.012.11
	Backe geschliffen (1 Stk.) Ground jaw (1 pc.)	125	18	7.6			X	TFA.125.011.11
	Backe beschichtet Wolframcarbide (1 Stk.) Coated jaw Tungsten carbide (1 pc.)	125	18	7.6			X	TFA.125.013.11
	Stufenbacke beschichtet 5 mm (1 Stk.) Stepped jaw coated 5 mm (1 pc.)	125	18	7.6	13	5.5	X	TFA.125.018.11

grepos-5X/5X-S/5X-C/5X-C-S Zubehör Accessories

	Bezeichnung Designation	Passend zu Typ Suitable for type	Bestell-Nr. Order No.
	6-fach Wendebacke inkl. Schraube für Adapter- und Pendelplatte (1 Stk.) 6-fold reversible jaw incl. screw for adapter and swivel plate (1 pc.)	grepos-5X/5X-S/5X-C	GPA.000.041.01
	6-fach Wendebacke carbide-grip inkl. Schraube für Adapter- und Pendelplatte (1 Stk.) 6-fold reversible carbide-grip incl. screw for adapter and swivel plate (1 pc.)	grepos-5X/5X-S/5X-C	GPA.000.046.01
	Spannhebel Clamping lever	grepos-5X/5X-S	GPS.125.070.03
	Spannhebel mit Gelenk mit Vierkant-Antrieb 1/2" ohne Sechskant-Einsatz Clamping lever articulated with square-drive, 1/2" without hexagonal-insert	grepos-5X-C	XNF.91105.010
	Sechskant-Stifteinsatz SW 14/1/2" Hexagonal-pin-insert SW 14/1/2"	grepos-5X-C	XNF.91105.014
	Handkurbel Hand crank	grepos-5X	TFS.125.070.01
	Handkurbel kurz Hand crank short	grepos-5X-S	TFS.125.075.01
	Handkurbel SW14 Hand crank SW14	grepos-5X-C	TFS.125.068.01
	Zugstangenverlängerung 125 mm Tension rod extension 125 mm	grepos-5X/5X-S/5X-C	TFA.125.001.02
	Zugstangenverlängerung 250 mm Tension rod extension 250 mm	grepos-5X/5X-S/5X-C	TFA.125.002.01
	Grundkörperverlängerung Base body extension	grepos-5X/5X-S	TFA.125.003.11
	Werkstückanschlag für M8/M10 Workpiece stop for M8/M10	grepos-5X/5X-S/5X-C	MSA.000.275.01

grepos-5X/5X-S/5X-C/5X-C-S Zubehör Accessories

	Bezeichnung Designation	Passend zu Typ Suitable for type	Bestell-Nr. Order No.
	Präzisions-Nutensteine mit Schrauben für T-Nut (Satz à 2 Stk.) Precision slot nuts with screws for t-slot (set of 2 pcs.)	12 mm/M6 × 12	MAA.110.012.01
		14 mm/M6 × 12	MAA.110.014.01
		16 mm/M6 × 12	MAA.110.016.01
		18 mm/M6 × 14	MAA.110.018.01
	Aufspannschrauben für Spannpratzen für T-Nut (Satz à 2 Stk.) Clamping screws for clamping claws for t-slot (set of 2 pcs.)	12 mm/M10	MAA.000.012.01
		14 mm/M12	MAA.000.014.01
		16 mm/M14	MAA.000.016.01
		18 mm/M16	MAA.000.018.01
	Spannpratzen (2 Stk.) Clamping claws (2 pcs.)	grepos-5X/5X-S/5X-C	GPA.000.015.01
	Passschrauben ø12f7 / M12 × 45 (2 Stk.) Fitting screws ø12f7 / M12 × 45 (2 pcs.)	grepos-5X/5X-S/5X-C	FSA.000.005.01
			Ausricht- und Zentrierset für grepos-5X-C und T-Nut ... (1 Stk.) Alignment and centring bolt for grepos-5X-C and t-slot ... (1 pc.)
16 mm	KLA.100.016.01		
18 mm	KLA.100.018.01		
	Verschlussstopfen ø19 mm Closing plug ø19 mm	grepos-5X/5X-S/5X-C	XNN.90111.401
	Magnet-Werkstückunterlagen Set (1 Set) Magnet-workpiece support set (1 set.)	grepos-5X/5X-S/5X-C	MSA.125.101.01
			Magnet Anschlag klein 60 × 15 mm (1 Set) Magnet-workpiece stop small 60 × 15 mm (1 set)
	Magnet Anschlag gross 115 × 15 mm (1 Set) Magnet-workpiece stop large 115 × 15 mm (1 set)	grepos-5X/5X-S/5X-C	XNF.41000.005
	Verlängerung 68 × 30 mm (1 Set) Extension 68 × 30 mm (1 set)	grepos-5X/5X-S/5X-C	XNF.41000.004



GRESSEL C2.0

433655 01

GRESSEL

3

3

C2.0

Zentrischspanner Centric vise

**Maximale Präzision und
Prozesssicherheit**
Maximum precision and
reliability

Zentrischspanner C2.0 in mechanischer Ausführung mit hoher Präzision und Spannkraft. Geschlossenes System mit optimiertem Späneabfluss für hohe Prozesssicherheit.

Centric vise C2.0 in mechanical version with high precision and clamping force. Closed system with optimised chip ejection for high process reliability.

Ihre Nutzen

Your benefits



geschützte Spindel – geschlossenes System, hohe Prozesssicherheit
 protected spindle – closed system, high process reliability

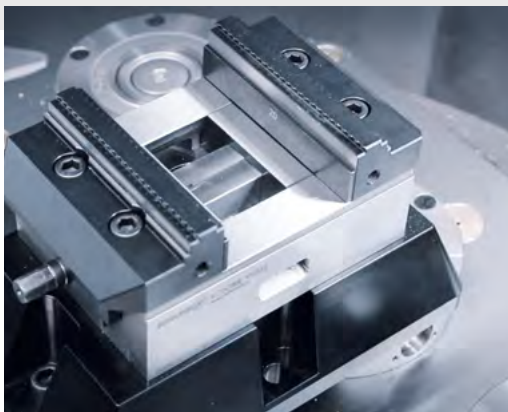
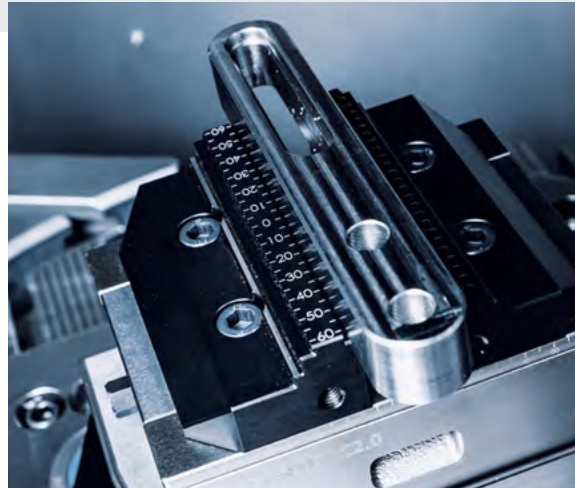


kompaktes Design mit bester Zugänglichkeit
 compact design with best accessibility



hohe Spannkräfte und somit kein Vorprägen notwendig
 high clamping forces and therefore no pre-stamp necessary

**einfacher und schneller
Backenwechsel mit 2 Schrauben**
easier and faster jaw change
with 2 screws



**hohe Präzision durch
spielfreie Lagerung**
high precision due to
free of play storage



**umfangreiches Baukasten
Backenprogramm**
extensive construction kit jaw
program

Systemübersicht C2.0

System overview C2.0

① Geschlossenes System

Encapsulated system

- Schutz vor Verschmutzung
- unempfindlich gegen Späne
- hohe Funktionssicherheit
- Protection against contamination
- resistant to chips
- high functional reliability

② Hohe Spannkraft und grosser Spannbereich

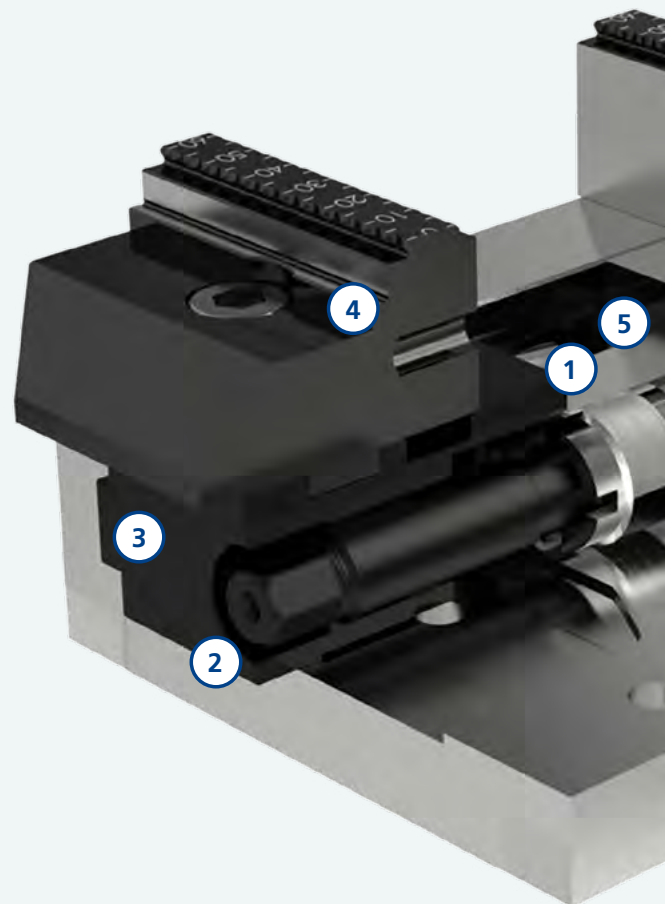
High clamping force and large clamping range

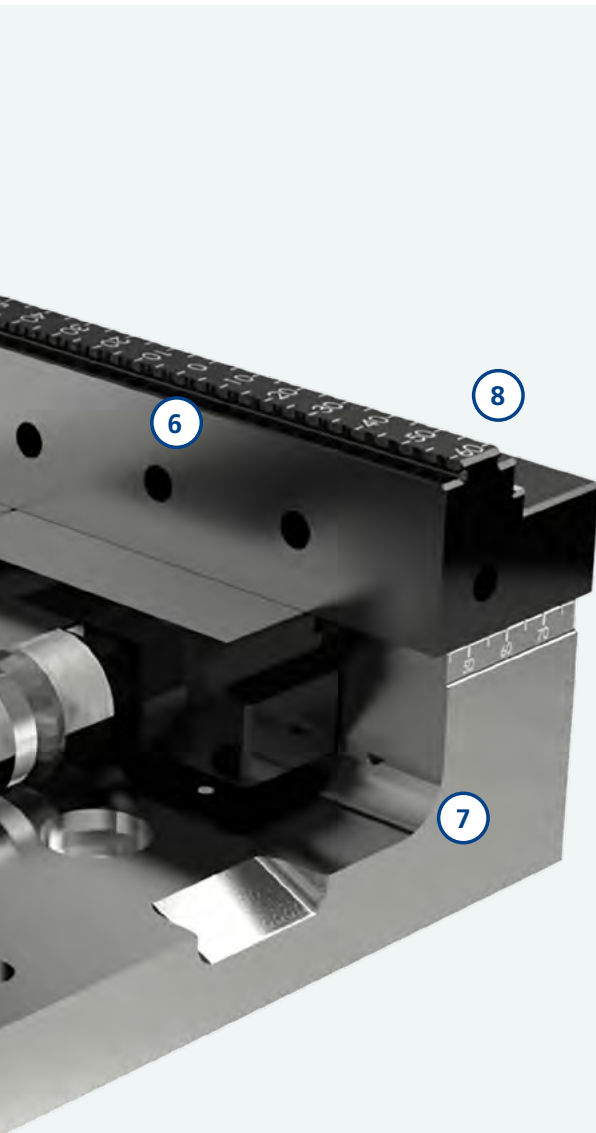
- Spannkraften von
25 kN (80)/35 kN (125)/50 kN (160)
- Spannbereich C2.0 80 L-130 (0 – 120)
- Spannbereich C2.0 80 L-190 (0 – 185)
- Spannbereich C2.0 125 L-160 (0 – 163)
- Spannbereich C2.0 125 L-235 (0 – 226)
- Spannbereich C2.0 125 L-300 (0 – 303)
- Spannbereich C2.0 160 L-280 (0 – 251)
- Spannbereich C2.0 160 L-480 (16 – 462)
- Clamping forces up to
25 kN (80)/35 kN (125)/50 kN (160)
- Clamping range C2.0 80 L-130 (0 – 120)
- Clamping range C2.0 80 L-190 (0 – 185)
- Clamping range C2.0 125 L-160 (0 – 163)
- Clamping range C2.0 125 L-235 (0 – 226)
- Clamping range C2.0 125 L-300 (0 – 303)
- Clamping range C2.0 160 L-280 (0 – 251)
- Clamping range C2.0 160 L-480 (16 – 462)

③ Hohe Genauigkeit

High Precision

- Wiederholgenauigkeit
 ± 0.01 (80+125)/ ± 0.015 (160)
- hohe Präzision durch eingepasste Schieber
- Repeat accuracy
 ± 0.01 (80+125)/ ± 0.015 (160)
- high precision due to precision-fitted sliders





④ Backenwechsel mit nur zwei Schrauben

Jaw change with only two screws

- viele Systembacken vom GRESSEL Basisspanner Programm verwendbar
- schneller Umbau auf grosse Spannweite
- many system jaws from the GRESSEL basic clamp program suitable for use
- quick modification to great clamping range

⑤ Kugelgelagerte Spindel

Ball bearing spindle

- vorgespannt und spielfrei
- pre-stressed and free of play

⑥ 1.+2. Seiten Bearbeitung

Processing sides 1+2

- grip und glatte Spannung für Erst- und Zweit-seiten-Bearbeitung in einer Systembacke
- optimaler Zugang bei 5 Achsen Bearbeitung
- grip and smooth clamping for one-sided and two-sided processing in one system jaw
- ideal access for 5-axis processing

⑦ Lange Lebensdauer

Long service life

- Die Grundkörper des C2.0 sind vernickelt
- The base bodies of the C2.0 are nickel coated

⑧ Masstab/Skalierung

Scale/Scaling

- Hilfe zur Positionierung der Systembacken und dem Werkstück
- Aid for positioning the system jaws and the workpiece

Baukasten Construction kit



C2.0 80 L-130

Wendebacke grip
Reversible grip jaw

[Seite/page 155](#)



C2.0 80 L-190

Wendebacke grip
Reversible grip jaw

[Seite/page 155](#)



C2.0 125 L-160

Wendebacke grip
Reversible grip jaw

[Seite/page 166](#)



C2.0 125 L-160

auf Konsole
on console

[Seite/page 178](#)



C2.0 125 L-160

auf gredoc Konsole
on gredoc console

[Seite/page 179](#)



C2.0 125 L-235

Wendebacke grip
Reversible grip jaw

[Seite/page 167](#)



C2.0 125 L-300

Wendebacke grip
Reversible grip jaw

[Seite/page 167](#)



C2.0 160 L-280

Wendebacke grip
Reversible grip jaw

[Seite/page 186](#)



C2.0 160 L-480

Wendebacke grip
Reversible grip jaw

[Seite/page 186](#)



C2.0 80

Wendebacke grip Breite 40
Reversible grip jaw width 40

Seite/page 159



C2.0 80 / C2.0 125

Prismabacken wendbar
Reversible prismatic jaw

Seite/page 160/180



C2.0 80 / C2.0 125

Mittelbacke schwimmend
Middle jaw floating

Seite/page 162/182



C2.0 125

Wendebacke grip Breite 65
Reversible grip jaw width 65

Seite/page 173



C2.0 125

Wendebacken Höhe 40 mm
Reversible jaw height 40 mm

Seite/page 176



C2.0 125

Kombibacke
Combi jaw

Seite/page 170



C2.0 125

6-fach Backensystem
6-fold jaw system

Seite/page 175



C2.0 80 / C2.0 125 / C2.0 160

Aluminium Aufsatzbacken
Aluminium top jaw

Seite/page 157/171/187



C2.0 80 / C2.0 125 / C2.0 160

Adapter- und Pendelplatte
Adapter- and swivel plate

Seite/page 158/172/188

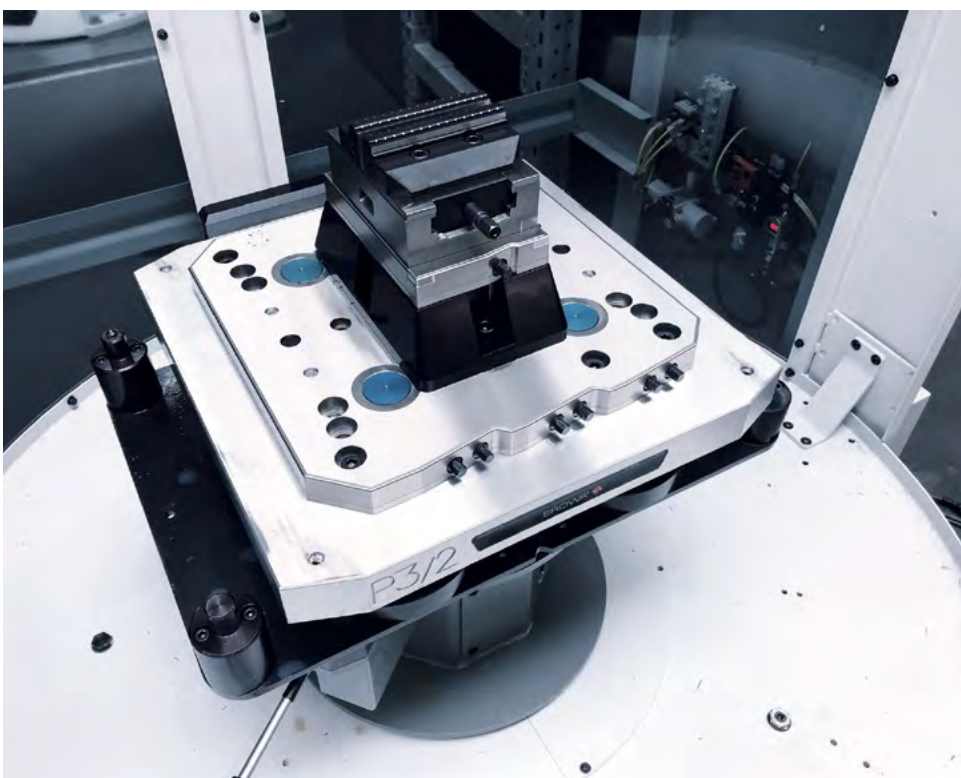
Anwendungen

Applications



C2.0 80 L-130 + C2.0 125 L-160

In einer Paletten-Automation
von DMGMORI
In a pallet automation
from DMGMORI



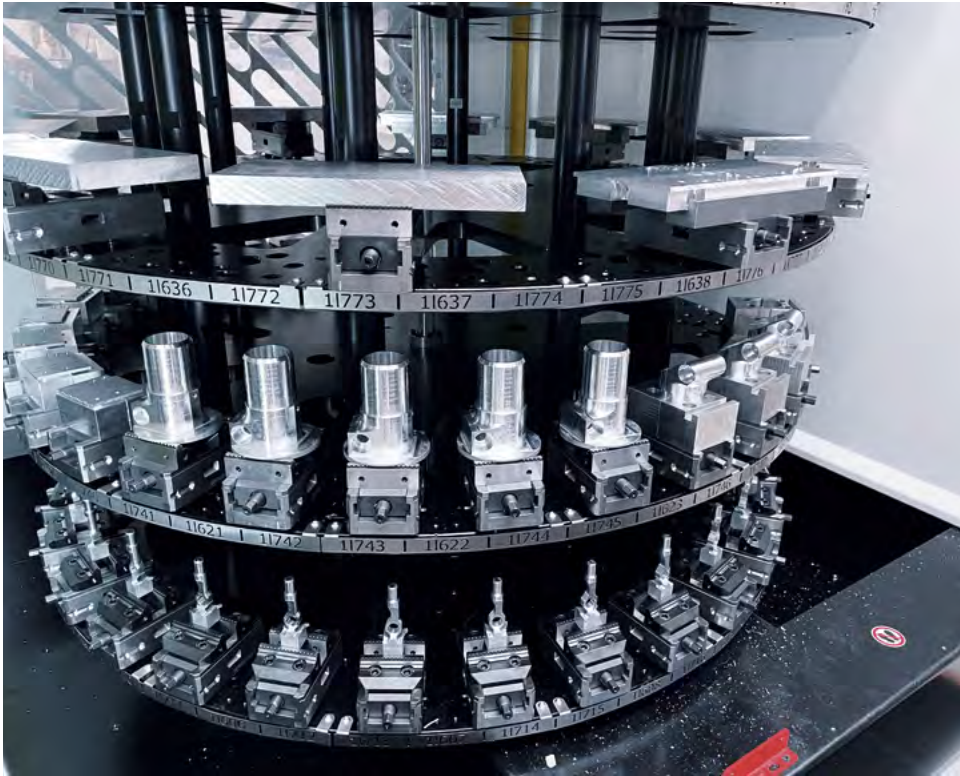
C2.0 125 L-160

C2.0 125 L-160 auf gredoc eckig
Konsole montiert und gespannt auf
einer gredoc NRS 400 × 400 Platte
C2.0 125 L-160 on gredoc angular
console mounted and clamped on a
gredoc NRS 400 × 400 plate



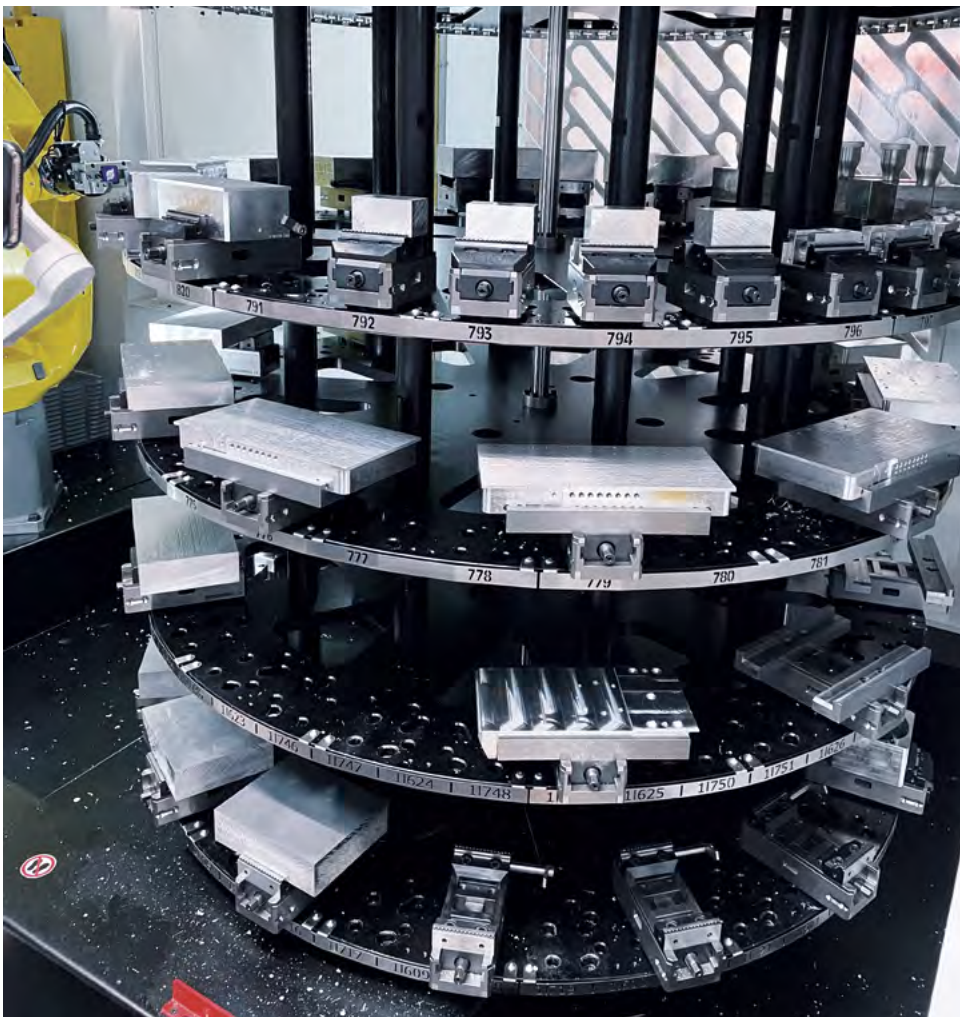
C2.0 80

60 Stück in einem HERMLE Speicher
60 pieces in a HERMLE storage unit



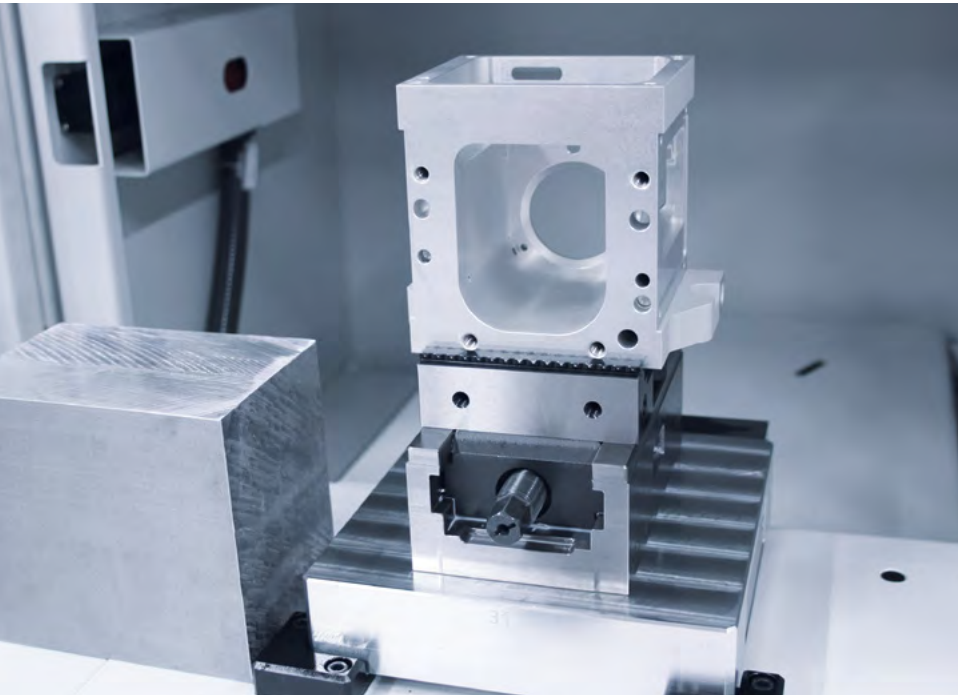
C2.0 80 L-130

In einer HÄBERLE Automation an einer FANUC ROBODRILL Maschine
In a HÄBERLE automation on a FANUC ROBODRILL machine



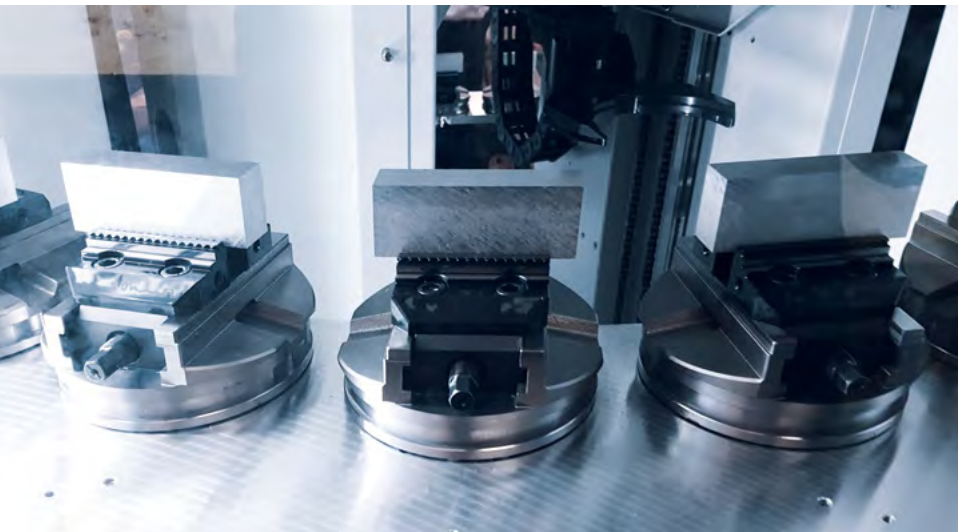
C2.0 80 L-190

In einer HÄBERLE Automation an einer FANUC ROBODRILL Maschine
In a HÄBERLE automation on a FANUC ROBODRILL machine



C2.0 80

Mit Wendebacken grip und knapper
Spannung auf 3 mm grip
With reversible grip jaws and compact
clamping to 3 mm grip



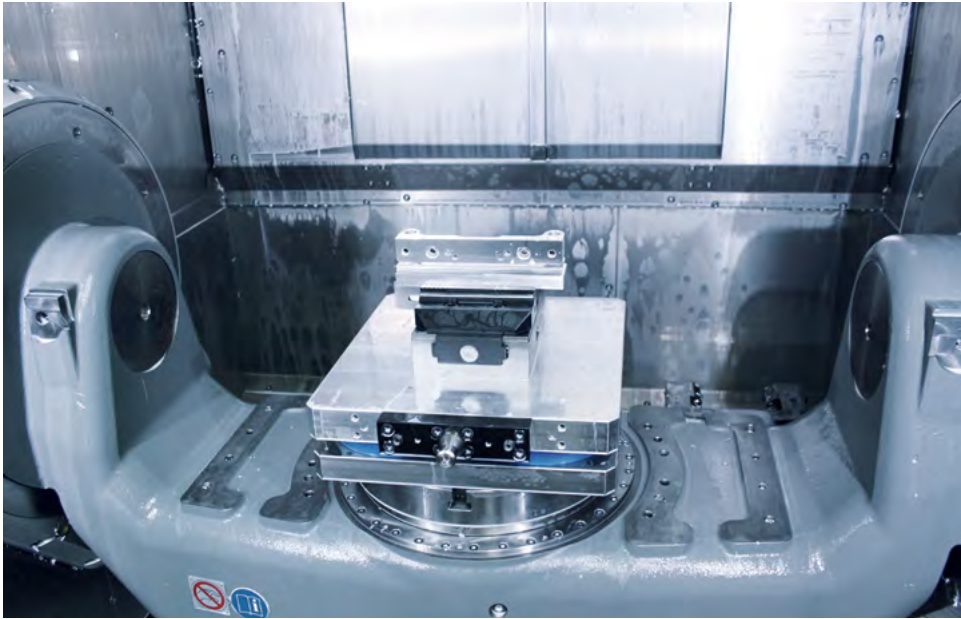
C2.0 80-IP-ITS 148

50 Stück in einem EROWA Robot
Compact 80 Speicher
50 pieces in a EROWA Robot
Compact 80 storage unit



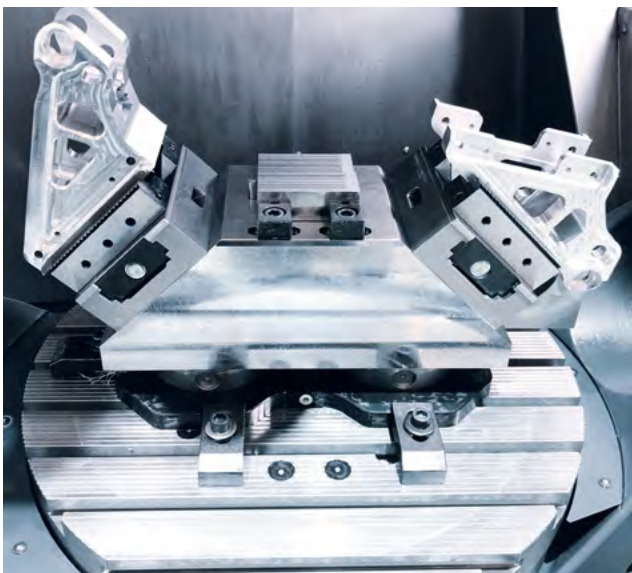
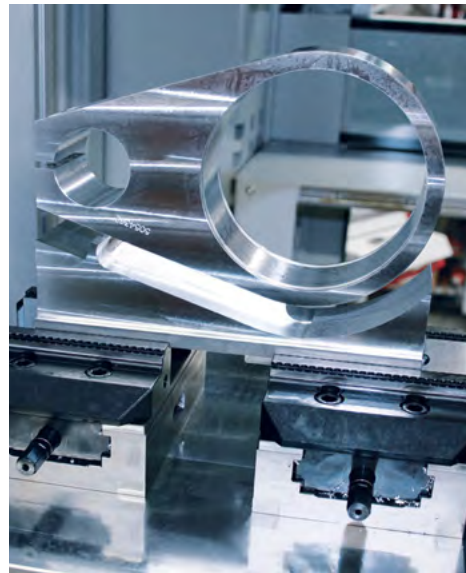
C2.0 80

6 Stück auf Winkeln und einer
Wechselpalette mit Spezialbacken
6 pieces on angels and an exchange
pallet with special jaws



C2.0 125 L-160

Mit Wendebcken grip auf HERMLE
Maschine mit Palettenautomation
With reversible grip jaws on a
HERMLE machine with pallet
automation



C2.0 125 L-160

2 Stück auf einem Doppelwinkel
gespannt auf SCHUNK VERO-S
2-fach Nullpunkt-Spannsystem
Platte
2 pieces clamped on a double angle
on a SCHUNK VERO-S 2-fold zero
point clamping system plate



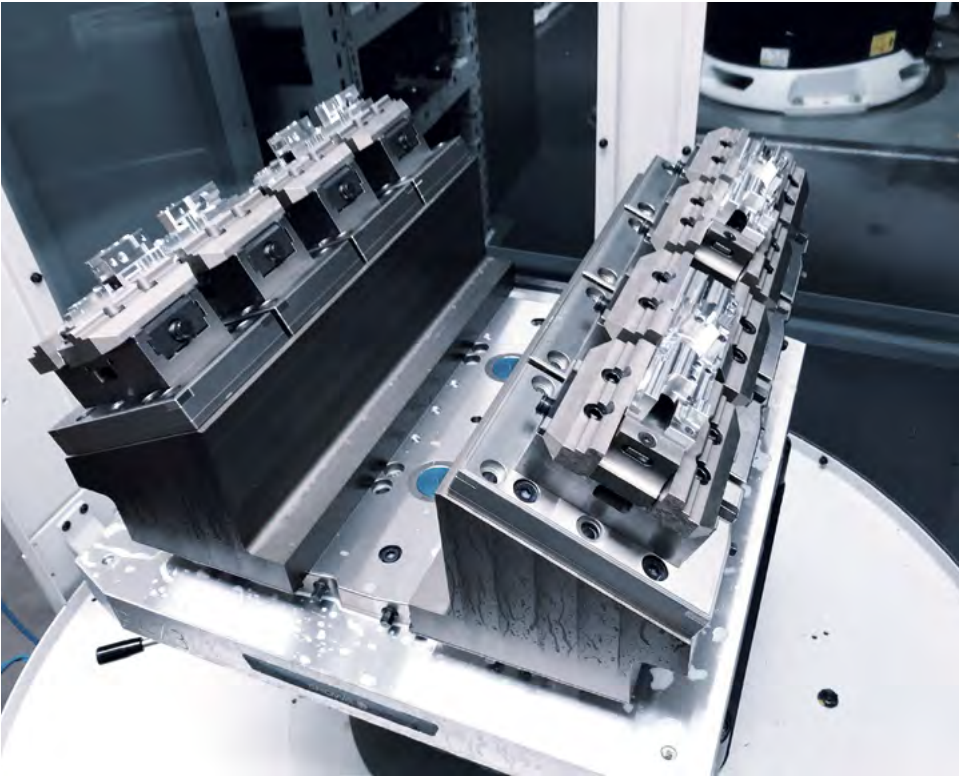
C2.0 80 L-130

In einer Paletten-Automation
In a pallet automation



C2.0 80 L-190

Montiert auf einer Spannplatte
als Mehrfachspanner
Mounted on a clamping plate
as multiple vise



C2.0 80 L-130

Mit Kundeneigenen Backen gespannt auf gredoc eckig 1-fach Nullpunkt-Spannsystemen. Montiert auf Winkeln und gespannt auf einer gredoc NRS Platte 10-fach

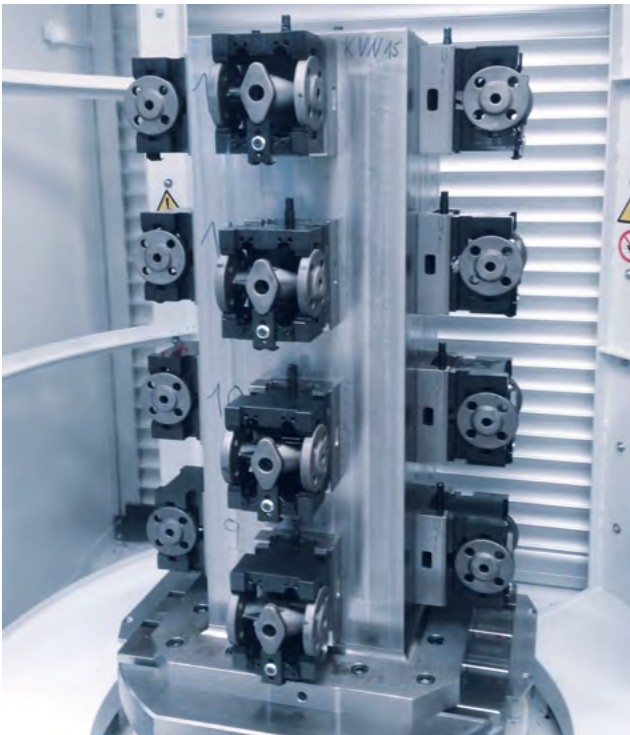
Clamped with customers own jaws on gredoc rectangular 1-fold zero point clamping systems. Mounted on angles and clamped on a gredoc NRS plate 10-fold



C2.0 80 L-190

Montiert auf einer Spannbrücke als Mehrfachspanner

Mounted on a clamping plate as multiple vise



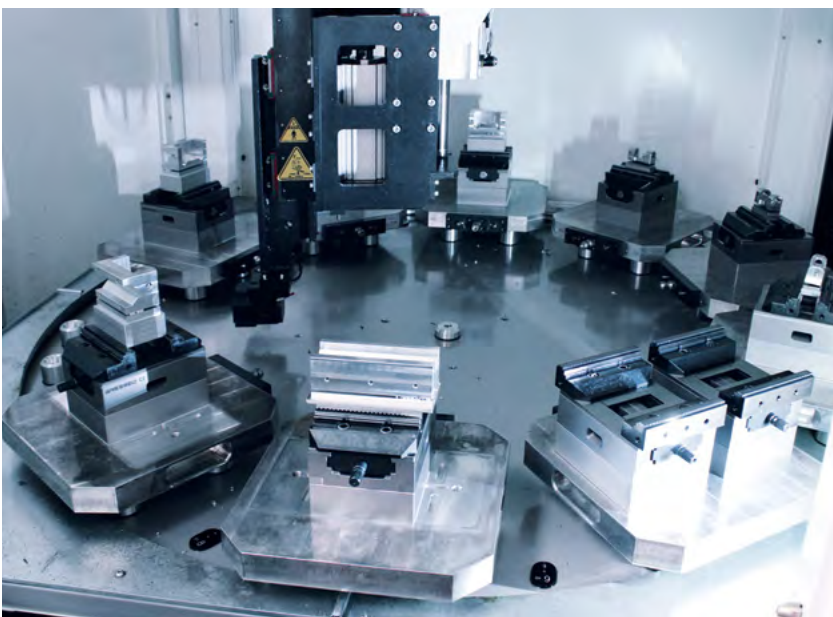
Spannturm Würfel

Höhe = 1000 mm

Tombstone cube

Height = 1000 mm

Mit 16 Stück C2.0 125 L-160 und
werkstückspezifischen Backen
With 16 pieces C2.0 125 L-160 and
workpiece-specific jaws



C2.0 125 L-160

In einer Palettenautomation im Einsatz
In use in a pallet automation system



C2.0 125 L-160

2 Stück auf Doppelkonsolen und
gredoc rund. Alles zusammen auf
einer gredoc NRS 400 x 400 direkt
verschraubt auf der HERMLE
Maschinenpalette

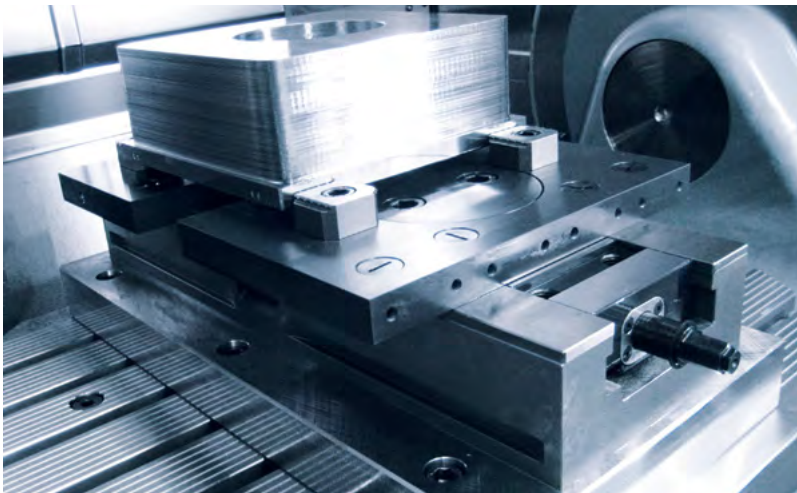
2 pieces on double consoles and
gredoc round. Everything together
on a gredoc NRS 400 x 400 directly
screwed onto the HERMLE
pallet



C2.0 80 + gredoc rund

C2.0 80 + gredoc round

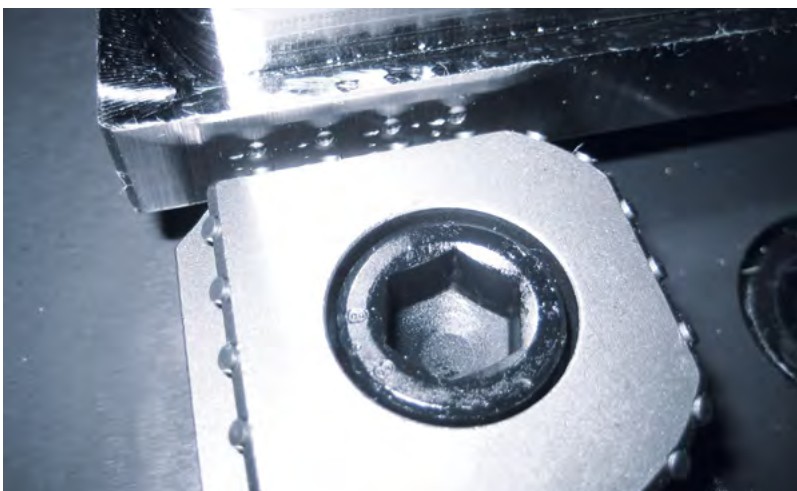
Auf eingebautem gredoc rund gespannt.
4. Achse ebenfalls gespannt mit gredoc rund für schnellen Wechsel
On built-in gredoc round clamped.
4th axis also clamped with gredoc round for quick change



C2.0 160 L-480

Mit Pendel- und Adapterplatte zum Spannen von hartem Material
TOOLOX 33

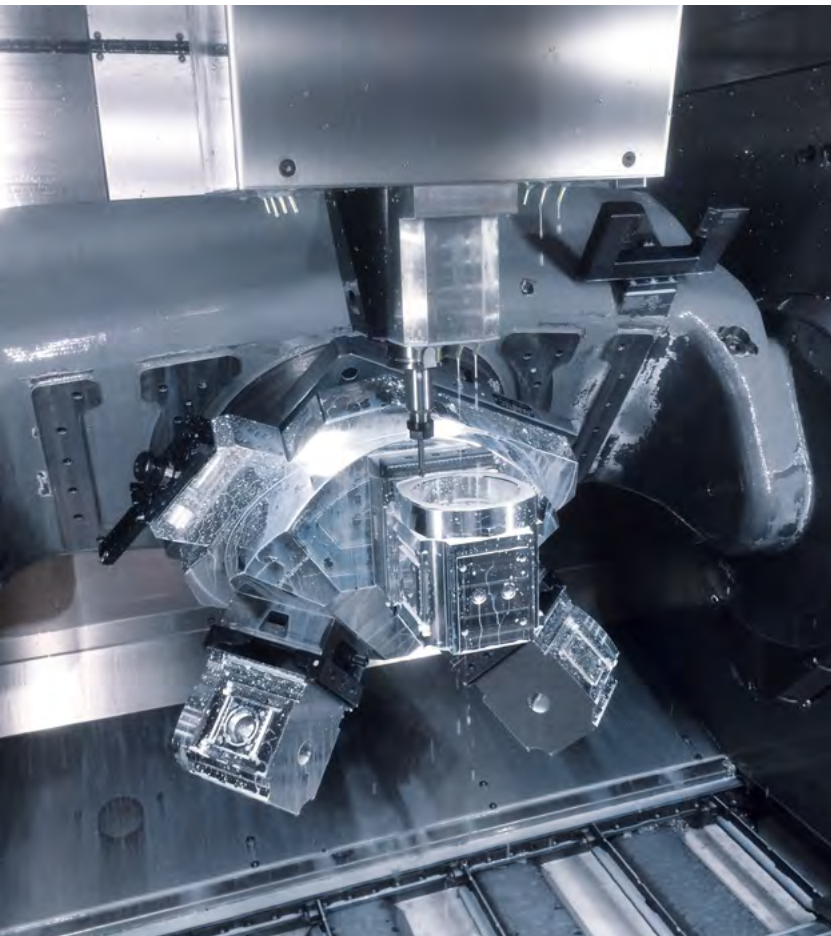
With swivel and adapter plate and 6-fold carbide-grip jaws for clamping of hard material TOOLOX 33





C2.0 160 L-480

Mit Wendebacken carbide-grip
gespannt auf einer Konsole
With reversible jaws carbide-grip
clamped on a console



C2.0 125 L-160

Montiert auf einer 3-fach Pyramide
Mounted on a 3-fold pyramid



C2.0 80

9 Stück auf einer Platte montiert
als Mehrfachspanner
9 pieces mounted on a plate
as multiple clamps



C2.0 125 L-235

Mit Wendebacken grip und knapper
Einspannung auf 3 mm grip
With reversible grip jaws and compact
clamping to 3 mm grip



C2.0 80

3 Stück C2.0 80 gespannt auf einer 3-fach Pyramide gredoc. Diese ist gespannt auf einer gredoc NRS 400×400, die direkt auf der Maschinenpalette verschraubt ist
 3 pieces C2.0 80 clamped on a 3-fold gredoc pyramid. This component has been clamped on a gredoc NRS 400×400, that has been directly screwed to the machine pallet



Spannturm gredoc

Kreuz-Turm

Cross tombstone gredoc

Mit C2.0 125 L-160 und C2.0 125 L-300 auf gredoc rund gespannt zum schnellen Wechseln
 With C2.0 125 L-160 and C2.0 125 L-300 clamped on gredoc round to quick change



C2.0 80 L-130

Mit Wendebacken carbide-grip
gespannt auf einer gredoc 3-fach
Pyramide

With reversible jaws carbide-grip
clamped on a gredoc 3-fold pyramid



C2.0 80 L-190

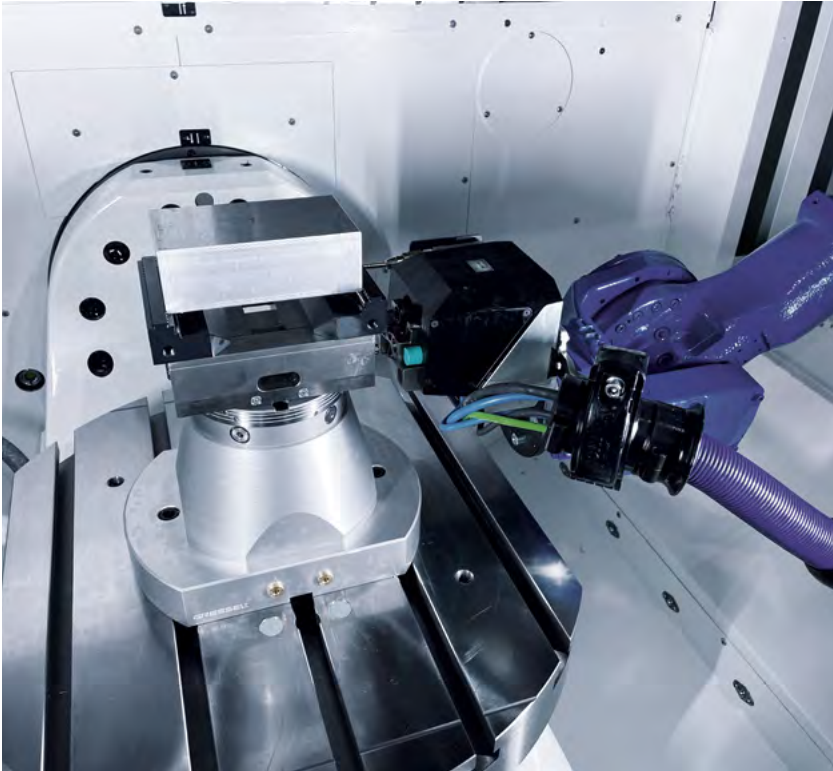
Montiert auf einem 6-fach Spannturm
für Mehrfachspannung

Mounted on a 6-fold tombstone for
multiple clamping



R-C2 Zentrischspanner

In einer PROMRO Automation
In a PROMRO automation

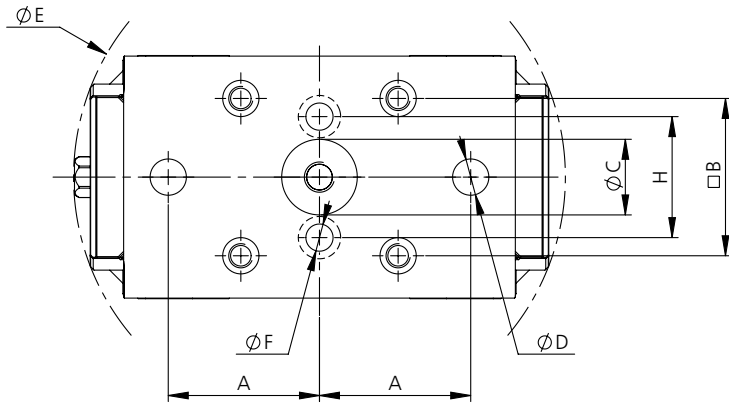


R-C2 Zentrischspanner

In einer PROMRO Automation
In a PROMRO automation

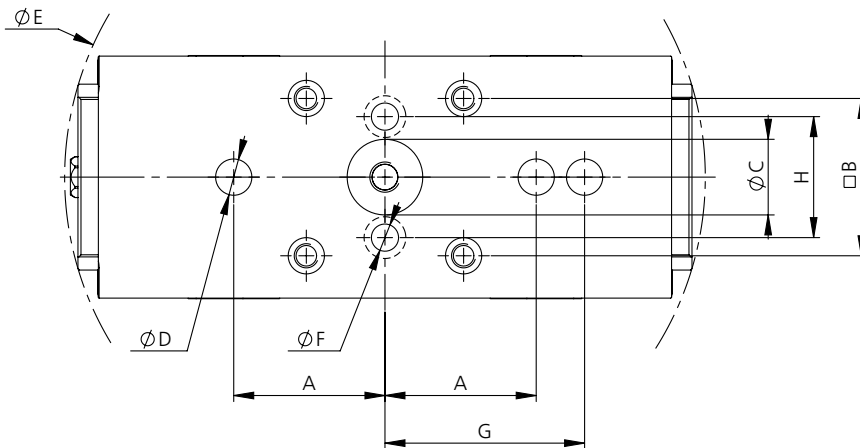
Standard Schnittstelle

Standard interface



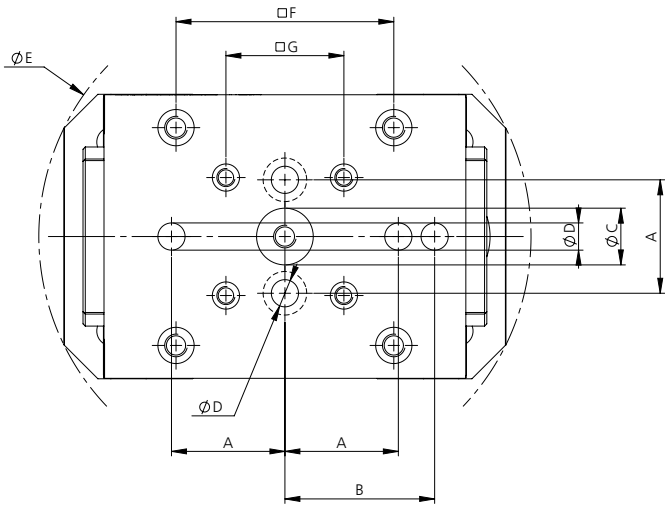
Typ	Type	A _{±0.015}	B _{±0.015}	ØC _{J5}	ØD _{J5}	ØE	ØF	H
C2.0	80 L-130	50	52	25	12	163	9	40

Masse (mm) Dimensions (mm)



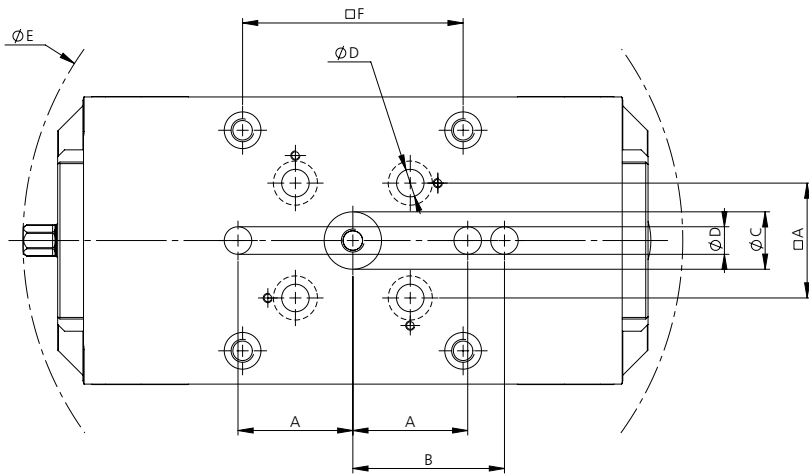
Typ	Type	A _{±0.015}	B _{±0.015}	ØC _{J5}	ØD _{J5}	ØE	ØF _{±0.015}	G _{±0.015}	H
C2.0	80 L-190	50	52	25	12	213	9	66	40

Masse (mm) Dimensions (mm)



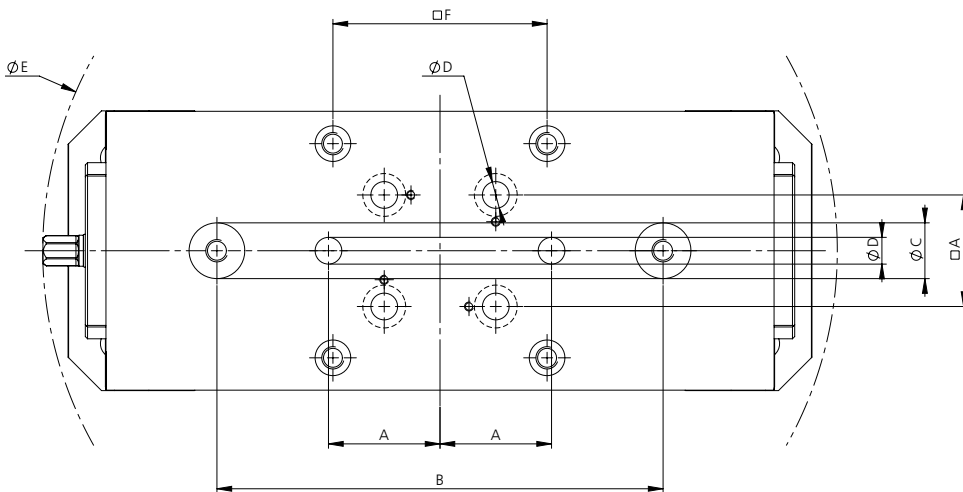
Typ Type	A _{±0.015}	B _{±0.015}	ØC _{J5}	ØD _{J5}	ØE	F _{±0.015}	G _{±0.015}
C2.0 125 L-160	50	66	25	12	218	96	52

Masse (mm) Dimensions (mm)



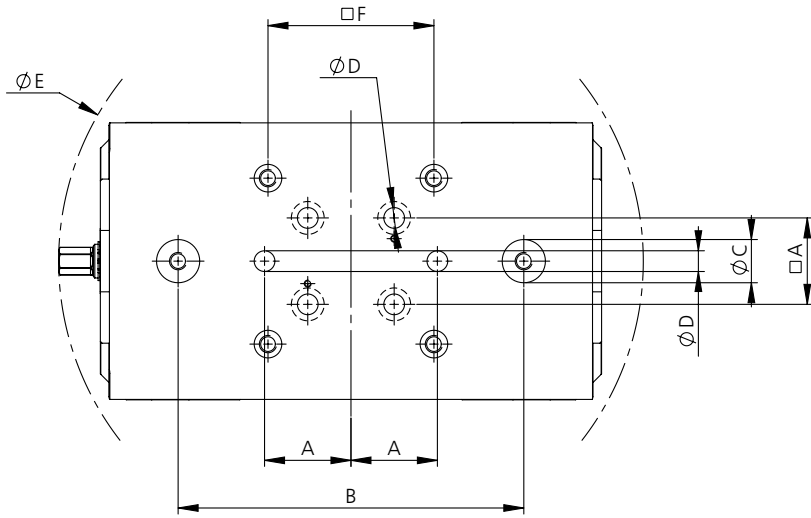
Typ Type	A _{±0.015}	B _{±0.015}	ØC _{J5}	ØD _{J5}	ØE	F _{±0.015}
C2.0 125 L-235	50	66	25	12	288	96

Masse (mm) Dimensions (mm)



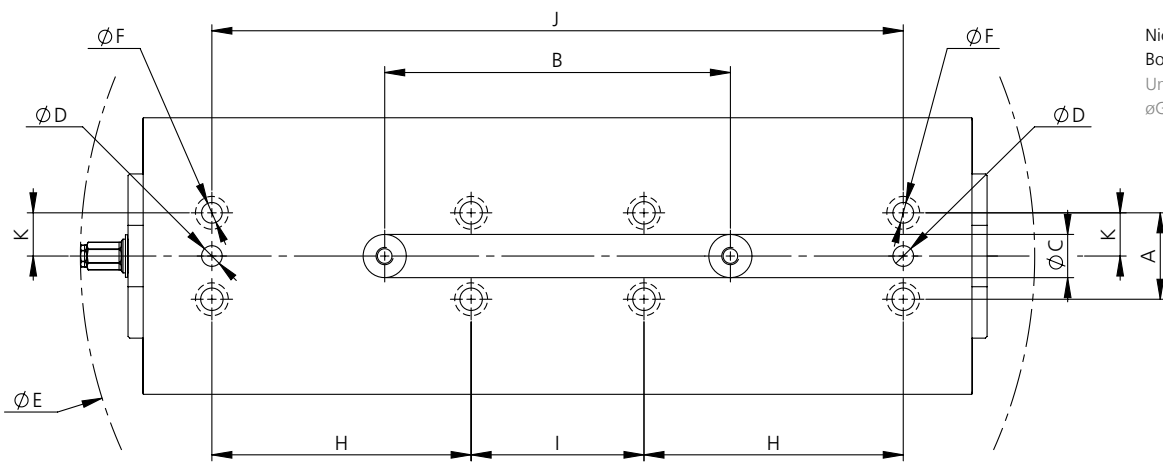
Typ Type	A _{±0.015}	B _{±0.015}	ØC _{J5}	ØD _{J5}	ØE	F _{±0.015}
C2.0 125 L-300	50	200	25	12	357	96

Masse (mm) Dimensions (mm)



Typ Type	A _{±0.015}	B _{±0.015}	ØC _{J5}	ØD _{J5}	ØE	F _{±0.015}
C2.0 160 L-280	50	200	25	12	339	96

Masse (mm) Dimensions (mm)



Typ Type	A	B _{±0.015}	ØC _{J5}	ØD _{J5}	ØE	ØF _{G7}	ØG	H	I	J _{±0.015}	K _{±0.02}
C2.0 160 L-480	50	200	25	12	553	12	13	150	100	400	25

Masse (mm) Dimensions (mm)

Technische Informationen

Technical informations

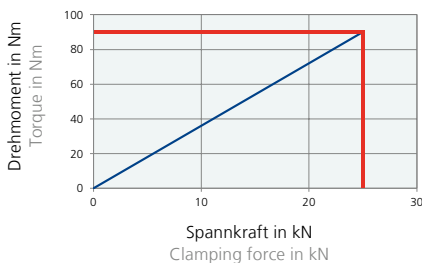
1. Funktionsprinzip Zentrischspanner C2.0 Functional principle centric vise C2.0



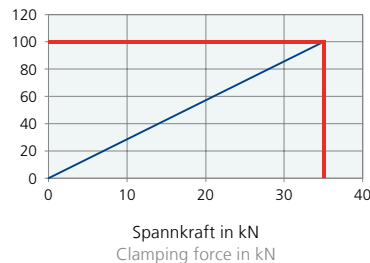
2. Spannkräfte C2.0 Clamping forces C2.0

Baugröße Size	Max. Anzugs-Drehmoment Max. torque	Max. Spannkraft Max. clamping force
C2.0 80	90 Nm	25 kN
C2.0 125	100 Nm	35 kN
C2.0 160	175 Nm	50 kN

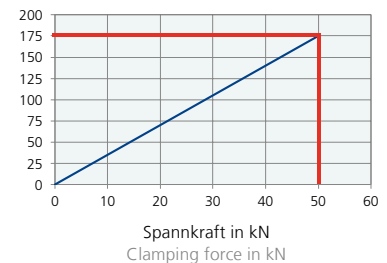
Anzugs-Drehmoment/Spannkraft C2.0 80
Clamping torque/clamping force C2.0 80



Anzugs-Drehmoment/Spannkraft C2.0 125
Clamping torque/clamping force C2.0 125



Anzugs-Drehmoment/Spannkraft C2.0 160
Clamping torque/clamping force C2.0 160



3. Aufspannen / Ausrichten Clamping / alignment

C2.0 80 L-130 / C2.0 80 L-190 / C2.0 125 L-160 / C2.0 125 L-235



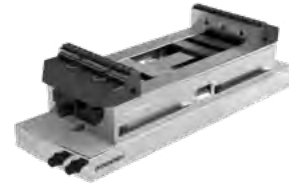
Befestigung auf Nullpunkt-Spannsystem mit
Aufnahmebolzen + gredoc Indexierbolzen
Fastening with zero point clamping system with
alignment bolt + gredoc indexing pin



C2.0 125 L-300 / C2.0 160 L-280 / C2.0 160 L-480



Befestigung auf Nullpunkt-Spannsystem
(2 Aufnahmebolzen)
Fastening with zero point clamping system
(2 alignment bolts)



C2.0 80 / C2.0 125 / C2.0 160



In allen Varianten sind jeweils $\varnothing 12H7$ Präzisionsbohrungen vorhanden, mit denen die C2.0 exakt positioniert werden können. Alle Varianten können mit Schrauben von oben durch den Grundkörper befestigt werden.
All variants feature $\varnothing 12H7$ precision bores for accurate positioning of the C2. All variants can be secured from the top with screws through the base body.

C2.0 125 L-235 / C2.0 125 L-300 / C2.0 160 L-280 / C2.0 160 L-480



Diese 4 Varianten können auch alternativ mit Spannpratzen aufgespannt werden.
These 4 variants can also alternatively be clamped with using clamping claws.

C2.0 80 L-130 / C2.0 80 L-190 / C2.0 125 L-160 /
C2.0 125 L-235 / C2.0 125 L-300 / C2.0 160 L-280

Alle 6 Varianten gibt es mit Aufnahmebohrungen für das LANG Nullpunkt-Spannsystem Quick Point.
All 6 variants are available with alignment holes for the LANG zero point clamping system Quick Point.

Alle Varianten All variants

Der C2.0 kann werkseitig auch mit kundenspezifischen Positionier- und Befestigungsbohrungen sowie Aufnahmen für verschiedene marktbegleitende Nullpunkt-Spannsysteme ausgeführt werden.

The C2.0 can also be supplied from the factory with customer-specific positioning and mounting bores as well as enquiries for various market-related zero point clamping systems.

4. Unterbau für Zentrischspanner C2.0 Base support for C2.0 centric vise

Beispiele zur Verbesserung der Zugänglichkeit bei
5-Achsen Maschinen

Examples for improving accessibility on
5-axis machines



- C2.0 80 L-130 / C2.0 80 L-190 / C2.0 125 L-160 / C2.0 125 L-235 auf gredoc Konsole rund
- Höhe gredoc Konsole rund: 100 mm
- C2.0 80 L-130 / C2.0 80 L-190 / C2.0 125 L-160 / C2.0 125 L-235 on gredoc console round
- Height of gredoc console round: 100 mm



- C2.0 80 L-130 / C2.0 80 L-190 / C2.0 125 L-160 / C2.0 125 L-235 auf Doppelkonsole eckig
- Höhe Doppelkonsole eckig mit gredoc rund: 100 mm
- C2.0 80 L-130 / C2.0 80 L-190 / C2.0 125 L-160 / C2.0 125 L-235 on double console rectangular
- Height of double console rectangular with gredoc round: 100 mm



- C2.0 80 L-130 / C2.0 80 L-190 / C2.0 125 L-160 / C2.0 125 L-235 (2 Stück) auf gredoc
- Höhe gredoc Doppelkonsole eckig: 100 mm
- C2.0 80 L-130 / C2.0 80 L-190 / C2.0 125 L-160 / C2.0 125 L-235 (2 pcs.) on gredoc
- Height of gredoc double console rectangular: 100 mm



- C2.0 125 L-300 direkt auf Doppelkonsole eckig
- Höhe Doppelkonsole eckig: 70 mm
- C2.0 125 L-300 directly on double console rectangular
- Height of double console rectangular: 70 mm



- C2.0 160 L-280 auf gredoc Doppelkonsole eckig
- Höhe gredoc Doppelkonsole eckig: 100 mm
- C2.0 160 L-280 on gredoc double console rectangular
- Height of gredoc double console rectangular: 100 mm



- C2.0 80 L-130 auf gredoc Konsole eckig
- Höhe gredoc Konsole eckig: 100 mm
- C2.0 80 L-130 on gredoc console rectangular
- Height of gredoc console rectangular: 100 mm



- C2.0 80 L-190 auf gredoc Konsole eckig
- Höhe gredoc Konsole eckig: 70 mm
- C2.0 80 L-190 on gredoc console rectangular
- Height of gredoc console rectangular: 70 mm



- C2.0 125 L-160 auf gredoc Konsole eckig
- Höhe gredoc Konsole eckig: 100 mm
- C2.0 125 L-160 on gredoc console rectangular
- Height of gredoc console rectangular: 100 mm



- C2.0 125 L-235 auf gredoc Konsole eckig
- Höhe gredoc Konsole eckig: 100 mm
- C2.0 125 L-235 on gredoc console rectangular
- Height of gredoc console rectangular: 100 mm



- C2.0 80 L-130 direkt auf Konsole eckig
- Höhe Konsole eckig: 70 mm
- C2.0 80 L-130 directly on console rectangular
- Height of console rectangular: 70 mm



- C2.0 80 L-190 direkt auf Konsole eckig
- Höhe Konsole eckig: 70 mm
- C2.0 80 L-190 directly on console rectangular
- Height of console rectangular: 70 mm



- C2.0 125 L-160 direkt auf gredoc Konsole eckig
- Höhe Konsole eckig: 100 mm
- C2.0 125 L-160 directly on greodc console rectangular
- Height of console rectangular: 100 mm



- C2.0 125 L-235 oder C2.0 125 L-300 auf Konsole eckig
- Höhe gredoc Konsole eckig: 100 mm
- C2.0 125 L-235 or C2.0 125 L-300 on console rectangular
- Height of gredoc console rectangular: 100 mm



- C2.0 160 L-280 auf Konsole eckig
- Höhe Konsole eckig: 100 mm
- C2.0 160 L-280 on console rectangular
- Height of console rectangular: 100 mm

Maximale Flexibilität für alle Werkstücke

Maximal flexibility for all workpieces



zentrisch – C2.0 125-160

centric – C2.0 125-160

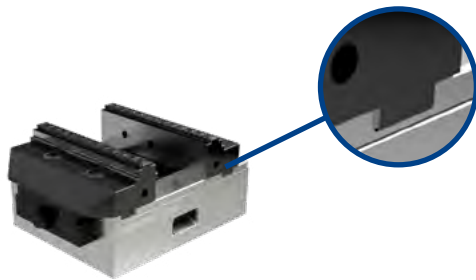
- Spannereich 0–163 mm
- Spannkraft max. 35 kN mit 100 Nm
- vorgespanntes und spielfreies Zentrumslager
- Clamping range 0–163 mm
- Clamping force max. 35 kN with 100 Nm
- preloaded and free of play center bearing



zentrisch – C2.0 125-160

centric – C2.0 125-160

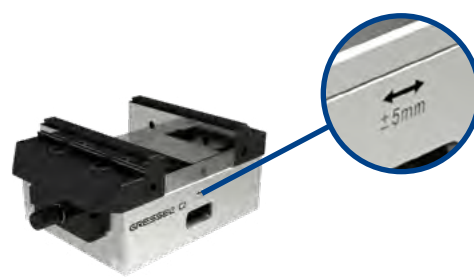
- mit schwimmender – einschenkbarer – Mittelbacke
- Spannereich 9–78 mm (Mittelbacke schmal)
- Spannereich 15–72 mm (Mittelbacke breit)
- Spannkraft max. 35 kN mit 100 Nm
- vorgespanntes und spielfreies Zentrumslager
- with floating – retractable – centre jaw
- Clamping range 9–78 mm (centre jaw small)
- Clamping range 15–72 mm (middle jaw wide)
- Clamping force max. 35 kN with 100 Nm
- preloaded and clearance-free center bearing



fest – SC2.0 125 L-160

fixed – SC2.0 125 L-160

- Spannereich 0–142 mm
- Spannkraft max. 35 kN mit 100 Nm
- Festbacke mit Quernut
- Clamping range 0–142 mm
- Clamping force max. 35 kN with 100 Nm
- Fixed jaw with long crosswise slot



schwimmend – C2.0 125 L-160

floating – C2.0 125 L-160

- Spannereich 0–163 mm
- Spannkraft max. 35 kN mit 100 Nm
- schwimmend ± 5 mm
- Clamping range 0–163 mm
- Clamping force max. 35 kN with 100 Nm
- floating ± 5 mm

* Als Beispiel für die maximale Flexibilität ist hier nur die Version 125 L-160 aufgeführt.

* As an example of maximum flexibility, only the 125 L-160 version is listed here.

5. Schwimmende Ausführung Floating system

Beim Spannen von längeren Werkstücken mit mehreren Spannern nebeneinander wird empfohlen, für die inneren Spannstellen die «schwimmenden» Zentrischspanner einzusetzen. So können sich die Systembacken den Werkstücken angleichen. Dadurch wird eine ungewollte Werkstückverformung verhindert.

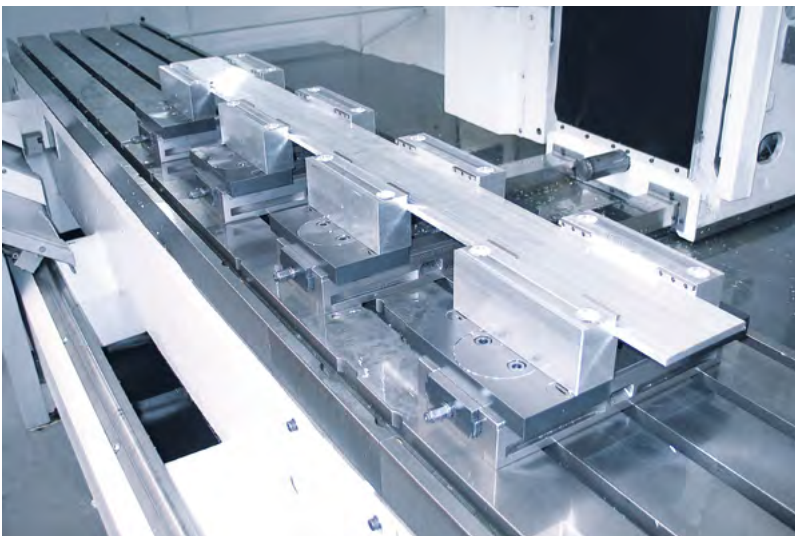
We recommend using «floating» centric vises when clamping longer workpieces next to each other with several clamps at the inner clamping points. As a result, these system jaws can adapt to the workpieces. This prevents unwanted workpiece deformation.

Das Spannmittel und die Systembacken müssen für diese Version jeweils separat zusammengestellt werden.

The clamping device and the system jaws have to be separately assembled for this version.

* ohne Systembacken * without system jaws

	Bestell-Nr.* Order No.*	schwimmend floating
C2.0 80 L-130	CNM.080.003.01	± 3 mm
C2.0 80 L-190	CNM.080.023.01	± 3 mm
C2.0 125 L-160	CNM.125.003.01	± 5 mm
C2.0 125 L-235	CNM.125.013.01	± 5 mm
C2.0 125 L-300	CNM.125.023.01	± 5 mm
C2.0 160 L-280	CNM.160.003.01	± 5 mm
C2.0 160 L-480	CNM.160.023.01	± 5 mm



C2.0 125 L-300

Die beiden äusseren Spanner C2.0 sind Standardversionen mit Zentrischspannung, die beiden inneren Spanner C2.0 sind in «schwimmender» Ausführung. The two outer vises C2.0 are standard versions with centric-clamping, the two inner vises C2.0 are «floating» in execution.



C2.0 125 L-300

Die beiden äusseren Spanner C2.0 sind Standardversionen mit Zentrischspannung, der mittlere Spanner C2.0 ist in «schwimmender» Ausführung. The two outer clamps C2.0 are standard versions with centric-clamping, the middle vise C2.0 is in «floating» version.

6. Ausführung als Einfachspanner Single vise system

Speziell für die Zweitseitenbearbeitung gibt es Versionen als Einfachspanner SC2.0. Hier haben die Grundkörper eine durchgehende Quernut für die Festbacke.

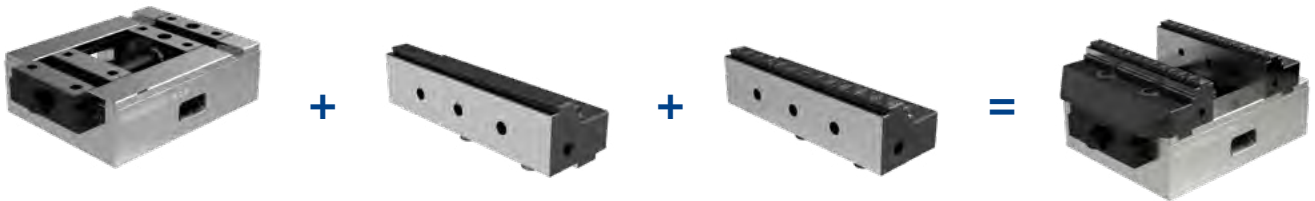
Especially for the second side machining there are versions as single vise SC2.0. Here the base bodies have a long crosswise slot for the fixed jaw.

Beispiel/Example SC2.0 125 L-160:

Das Spannmittel und die Systembacken müssen für diese Version jeweils separat zusammengestellt werden.
The clamping device and the system jaws have to be separately assembled for this version.

* ohne Systembacken * without system jaws

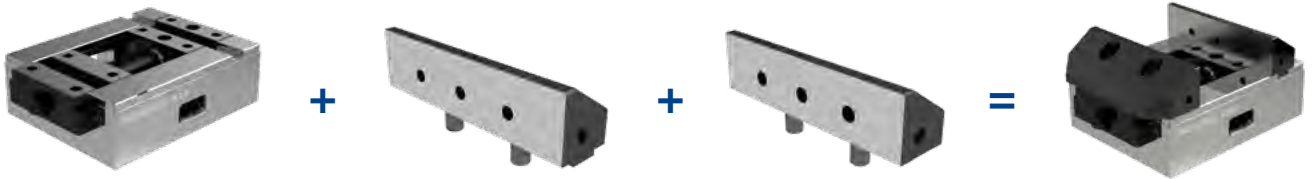
Bezeichnung Description	Bestell-Nr. Order No.
SC2.0 125 L-160	SNM.125.002.01*
Wendebacke grip fest H=33 Reversible grip jaw fixed H=33	SCA.125.201.01
Wendebacke grip beweglich H=33 Reversible grip jaw moveable H=33	CGA.125.001.01
5-Achs Backe Breite 125 beweglich H=33 5-axis jaw width 125 moveable H=33	SCA.125.103.01
5-Achs Backe Breite 125 fest H=33 5-axis jaw width 125 fixed H=33	SCA.125.203.01



SC2.0 125 L-160

Wendebacke grip fest H=33
Reversible grip jaw fixed H=33

Wendebacke grip beweglich H=33
Reversible grip jaw moveable H=33



SC2.0 125 L-160

5-Achs Backe Breite 125 fest H=33
5-axis jaw width 125 fixed H=33

5-Achs Backe Breite 125 beweglich H=33
5-axis jaw width 125 moveable H=33



SC2.0 125 L-160

Palette mit 3 Einfachspanner
SC2.0 125 L-160
Pallet with 3 single vises
SC2.0 125 L-160

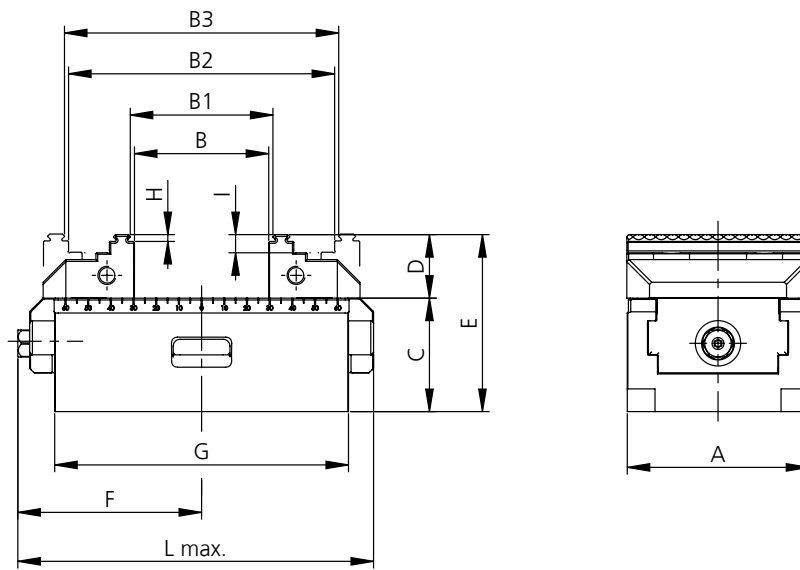
EROWA Palette ITS 148

EROWA pallet ITS 148

Mit SC2.0 125 L-160
With SC2.0 125 L-160

C2.0 80

mit Wendebacken grip 3 mm
with reversible grip jaws 3 mm



Typ Type	A	B	B1	B2	B3	C _{±0.01}	D	E	F	G	H	I	L _{max.}
C2.0 80 L-130	80	0-59	4-63	59-117	63-121	50	28	78	81	130	3	8	157
C2.0 80 L-190	80	0-123	4-127	59-181	63-185	50	28	78	104	190	3	8	206

Masse (mm)
Dimensions (mm)

Typ Type	Beschreibung Description	Backenbreite Jaw width mm	Spannkraft Clamp. force kN	Gewicht Weight kg	Lieferumfang Delivery details	Bestell-Nr. Order No.
C2.0 80 L-130	Zentrischspanner mit Wendebacken grip 3 mm Centric vise with reversible grip jaws 3 mm	80	max. 25	4.0	Zentrischspanner inkl. Wendebacken grip 3 mm Centric vise incl. reversible grip jaws 3 mm	CNM.080.001.01
C2.0 80 L-190	Zentrischspanner mit Wendebacken grip 3 mm Centric vise with reversible grip jaws 3 mm	80	max. 25	5.5	Zentrischspanner inkl. Wendebacken grip 3 mm Centric vise incl. reversible grip jaws 3 mm	CNM.080.021.01



GRESSEL gredoc
GRESSEL gredoc



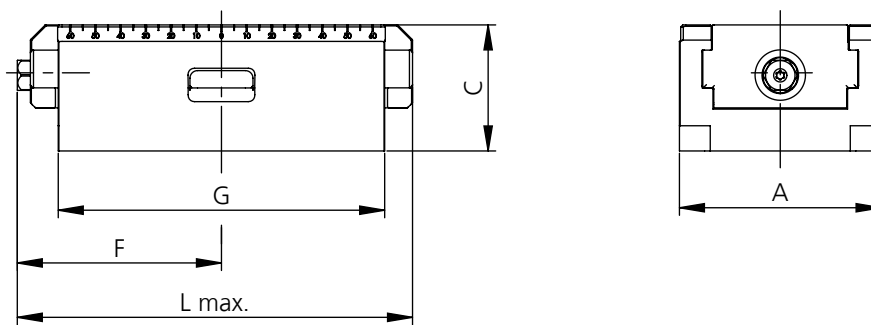
LANG Quick Point
52 × 52
LANG Quick Point
52 × 52



SCHUNK VERO-S
(nur L-190)
SCHUNK VERO-S
(only L-190)

C2.0 80

ohne Systembacken
without system jaws



Typ	Type	A	C _{±0.01}	F	G	L _{max.}
C2.0 80	L-130	80	50	81	130	157
C2.0 80	L-190	80	50	104	190	206

Masse (mm) Dimensions (mm)

Typ	Beschreibung	Backenbreite	Spannkraft	Gewicht	Lieferumfang	Bestell-Nr.
Type	Description	Jaw width	Clamp. force	Weight	Delivery details	Order No.
		mm	kN	kg		
C2.0 80	Zentrischspanner Centric vise	80	max. 25	3.0	Zentrischspanner ohne Systembacken Centric vise without system jaws	CNM.080.002.01
C2.0 80	Zentrischspanner Centric vise	80	max. 25	4.5	Zentrischspanner ohne Systembacken Centric vise without system jaws	CNM.080.022.01



GRESSEL gredoc
GRESSEL gredoc



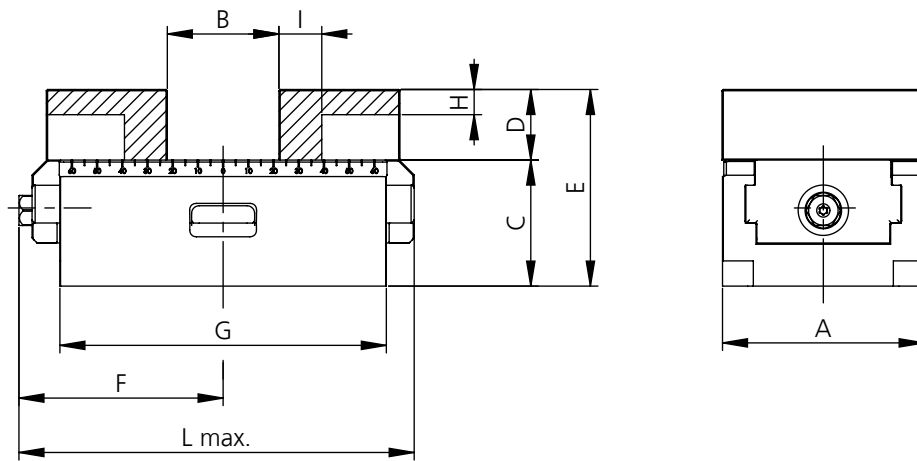
LANG Quick Point
52 × 52
LANG Quick Point
52 × 52



SCHUNK VERO-S
(nur L-190)
SCHUNK VERO-S
(only L-190)

C2.0 80

mit Aluminium Backen
with aluminium jaws



Typ	Type	A	B	C _{e0.01}	D	E	F	G	H	I	L _{max.}
C2.0 80	L-130	80	0-44	50	28	78	81	130	10	17	157
C2.0 80	L-190	80	0-108	50	28	78	104	190	10	17	206

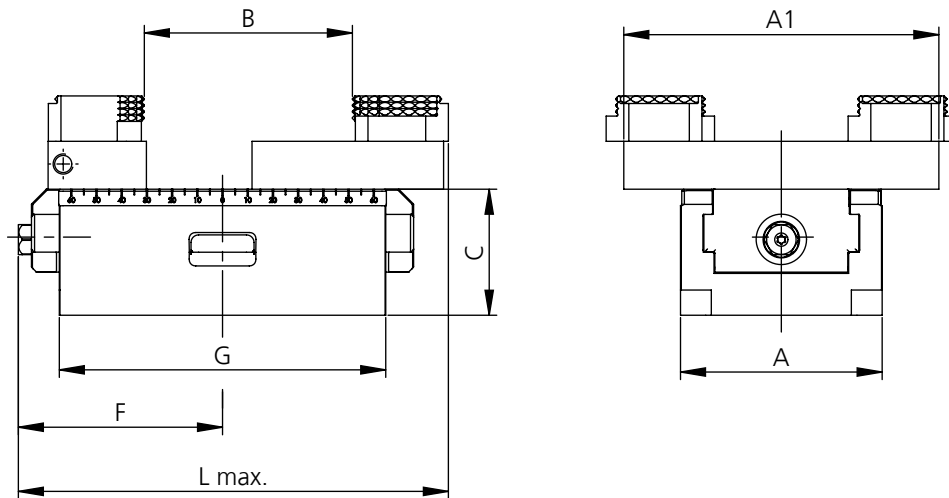
Masse (mm) Dimensions (mm)

Typ	Beschreibung	Backenbreite	Spannkraft	Gewicht	Lieferumfang	Bestell-Nr.
Type	Description	Jaw width	Clamp. force	Weight	Delivery details	Order No.
		mm	kN	kg		
C2.0 80 L-130	Zentrischspanner Centric vise	80	max. 25	3.0	Zentrischspanner ohne Systembacken Centric vise without system jaws	CNM.080.002.01
C2.0 80 L-190	Zentrischspanner Centric vise	80	max. 25	4.5	Zentrischspanner ohne Systembacken Centric vise without system jaws	CNM.080.022.01
Systembacke System jaw	Aluminium Backe (pro Spanner 2 Stk.) Aluminium jaw (per vise, 2 pcs.)	80		0.4	Aluminium Backe inkl. Schrauben Aluminium jaw incl. screws	CGA.080.005.01

Das Spannmittel und die Systembacken müssen für diese Version jeweils separat zusammengestellt werden.
The clamping device and the system jaws have to be separately assembled for this version.

C2.0 80

mit Pendel- und Adapterplatte
with swivel- and adapter plate



Typ Type	A	A1	B*	C _{±0.01}	D	E	F	G	L _{max.}
C2.0 80 L-130	80	125	3–84	50	28	78	81	130	157
C2.0 80 L-190	80	125	3–145	50	28	78	104	190	206

Masse (mm) Dimensions (mm)

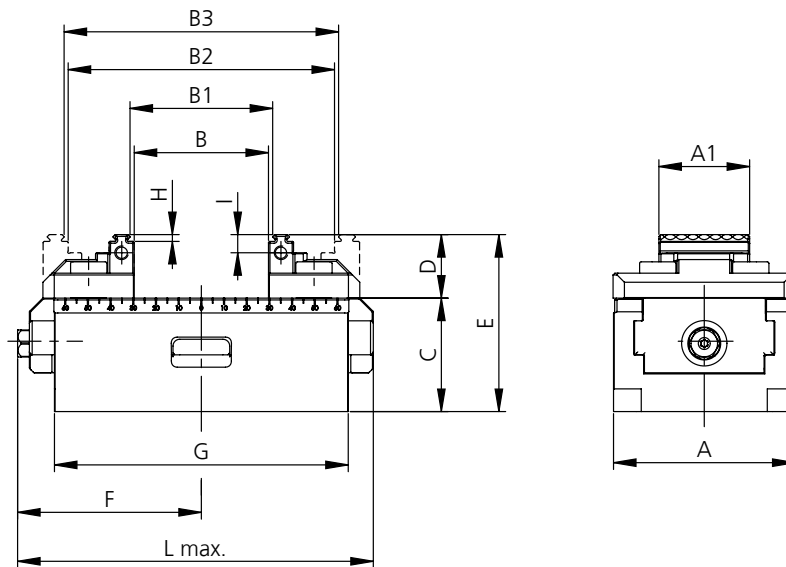
* Spannereich abhängig von der Position der Platten bzw. 6-fach Wendebaken (symmetrische Werkstücklage ist nicht gewährleistet)
Clamping range depending on the position of the plates or 6-fold reversible jaws (symmetrical workpiece position is not guaranteed)

Typ Type	Beschreibung Description	Backenbreite Jaw width mm	Spannkraft Clamp. force kN	Gewicht Weight kg	Lieferumfang Delivery details	Bestell-Nr. Order No.
C2.0 80 L-130	Zentrischspanner Centric vise	80	max. 25	3.0	Zentrischspanner ohne Systembacken Centric vise without system jaws	CNM.080.002.01
C2.0 80 L-190	Zentrischspanner Centric vise	80	max. 25	4.5	Zentrischspanner ohne Systembacken Centric vise without system jaws	CNM.080.022.01
Systembacke System jaw	Pendelplatte (pro Spanner 1 Stk.) Swivel plate (per vise, 1 pc.)	125		1.3	Pendelplatte inkl. Schrauben, ohne 6-fach Wendebaken Swivel plate incl. screws, without 6-fold reversible jaws	CGA.080.007.01
Systembacke System jaw	Adapterplatte (pro Spanner 1 Stk.) Adapter plate (per vise, 1 pc.)	125		0.7	Adapterplatte inkl. Schrauben, ohne 6-fach Wendebaken Adapter plate incl. screws, without 6-fold reversible jaws	CGA.080.006.01
Zubehör Accessories	6-fach Wendebacke (pro Spanner 4 Stk.) 6-fold reversible jaw (per vise, 4 pcs.)			0.15	6-fach Wendebacke inkl. Schraube 6-fold reversible jaw incl. screw	GPA.000.041.01
Zubehör Accessories	6-fach Wendebacke carbide-grip (pro Spanner 4 Stk.) 6-fold reversible jaw carbide-grip (per vise, 4 pcs.)			0.15	6-fach Wendebacke carbide-grip inkl. Schraube 6-fold reversible carbide-grip incl. screw	GPA.000.046.01

Das Spannmittel und die Systembacken müssen für diese Version jeweils separat zusammengestellt werden.
The clamping device and the system jaws have to be separately assembled for this version.

C2.0 80

mit Wendebacke grip Breite 40
with reversible grip jaw width 40



Typ Type	A	A1	B	B1	B2	B3	C _{±0.01}	D	E	F	G	L _{max.}
C2.0 80 L-130	80	40	0-59	4-63	59-117	63-121	50	28	78	81	130	157
C2.0 80 L-190	80	40	0-123	4-127	59-181	63-185	50	28	78	104	190	206

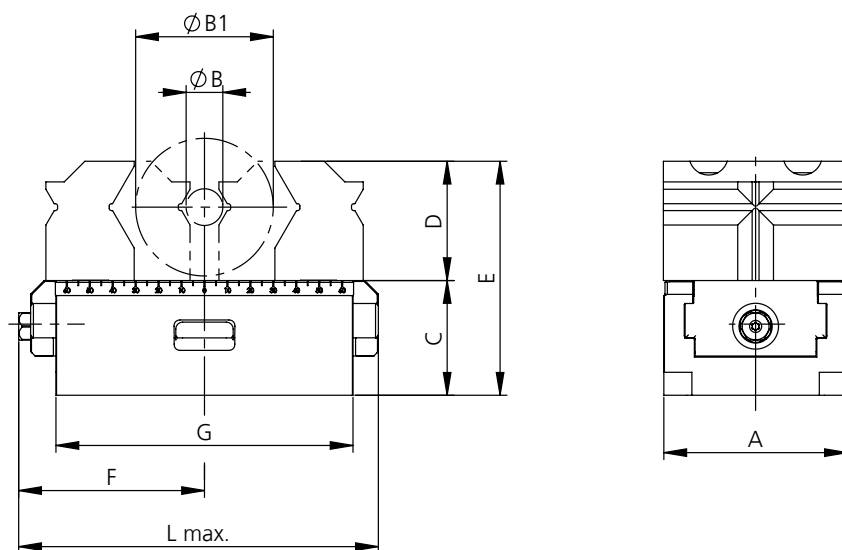
Masse (mm)
Dimensions (mm)

Typ Type	Beschreibung Description	Backenbreite Jaw width mm	Spannkraft Clamp. force kN	Gewicht Weight kg	Lieferumfang Delivery details	Bestell-Nr. Order No.
C2.0 80 L-130	Zentrischspanner Centric vise	80	max. 25	3.0	Zentrischspanner ohne Systembacken Centric vise without system jaws	CNM.080.002.01
C2.0 80 L-190	Zentrischspanner Centric vise	80	max. 25	4.5	Zentrischspanner ohne Systembacken Centric vise without system jaws	CNM.080.022.01
Systembacke System jaw	Wendebacke grip Breite 40 (pro Spanner 2 Stk.) Reversible grip jaw width 40 (per vise, 2 pcs.)	40	max. 15	0.3	Wendebacke grip 3 mm Breite 40 inkl. Schrauben Reversible grip 3 mm jaw width 40 incl. screws	CGA.080.012.02

Das Spannmittel und die Systembacken müssen für diese Version jeweils separat zusammengestellt werden.
The clamping device and the system jaws have to be separately assembled for this version.

C2.0 80

mit Prismabacken wendbar
with reversible prismatic jaw



Typ	Type	A	B	B1	C _{±0.01}	D	E	F	G	L _{max.}
C2.0 80	L-130	80	10–28	20–60	50	52	102	81	130	157
C2.0 80	L-190	80	10–28	20–60	50	52	102	104	190	206

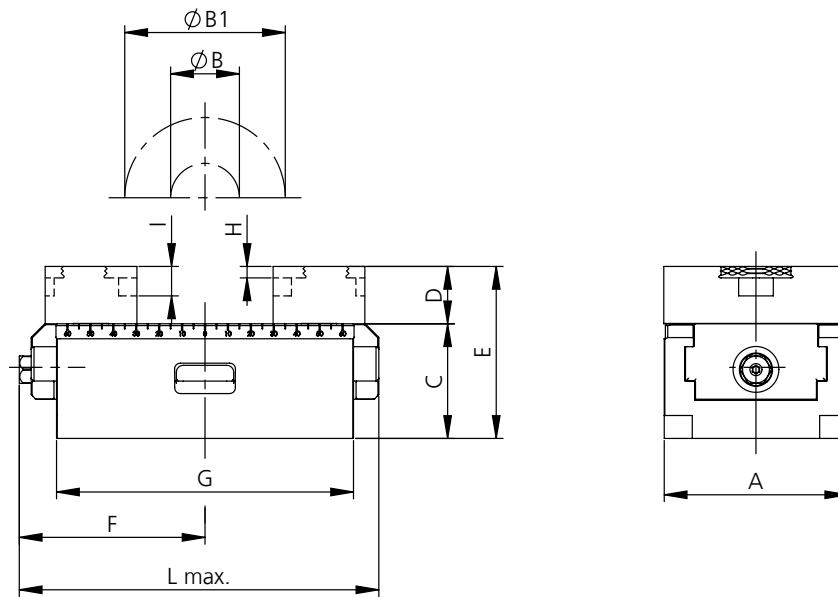
Masse (mm)
Dimensions (mm)

Typ	Beschreibung	Backenbreite	Spannkraft	Gewicht	Lieferumfang	Bestell-Nr.
Type	Description	Jaw width	Clamp. force	Weight	Delivery details	Order No.
		mm	kN	kg		
C2.0 80 L-130	Zentrischspanner Centric vise	80	max. 25	3.0	Zentrischspanner ohne Systembacken Centric vise without system jaws	CNM.080.002.01
C2.0 80 L-190	Zentrischspanner Centric vise	80	max. 25	4.5	Zentrischspanner ohne Systembacken Centric vise without system jaws	CNM.080.022.01
Systembacke System jaw	Prismabacke wendbar, gehärtet und feingefräst (pro Spanner 2 Stk.) Reversible prismatic jaw, hardened and finely milled (per vise, 2 pcs.)	80		1.1	Prismabacke wendbar inkl. Schrauben Reversible prismatic jaw incl. screws	CGA.080.025.01

Das Spannmittel und die Systembacken müssen für diese Version jeweils separat zusammengestellt werden.
The clamping device and the system jaws have to be separately assembled for this version.

C2.0 80

mit Prismabacken wendbar grip 5 mm
with reversible prismatic jaw grip 5 mm



Typ	Type	A	B	B1	C _{s.0.01}	D	E	F	G	H	I	L _{max.}
C2.0 80	L-130	80	8-55	15-76	50	25	75	81	130	5	13	157
C2.0 80	L-190	80	8-55	15-76	50	25	75	104	190	5	13	206

Masse (mm)
Dimensions (mm)

Typ	Beschreibung	Backenbreite	Spannkraft	Gewicht	Lieferumfang	Bestell-Nr.
Type	Description	Jaw width	Clamp. force	Weight	Delivery details	Order No.
		mm	kN	kg		
C2.0 80 L-130	Zentrischspanner Centric vise	80	max. 25	3.0	Zentrischspanner ohne Systembacken Centric vise without system jaws	CNM.080.002.01
C2.0 80 L-190	Zentrischspanner Centric vise	80	max. 25	4.5	Zentrischspanner ohne Systembacken Centric vise without system jaws	CNM.080.022.01
Systembacke System jaw	Prismabacke wendbar grip 5 mm (pro Spanner 2 Stk.) Reversible prismatic jaw grip 5 mm (per vise 2 pcs.)	80		0.55	Prismabacke wendbar grip 5 mm inkl. Schrauben Reversible prismatic jaw grip 5 mm incl. screws	CGA.080.032.01

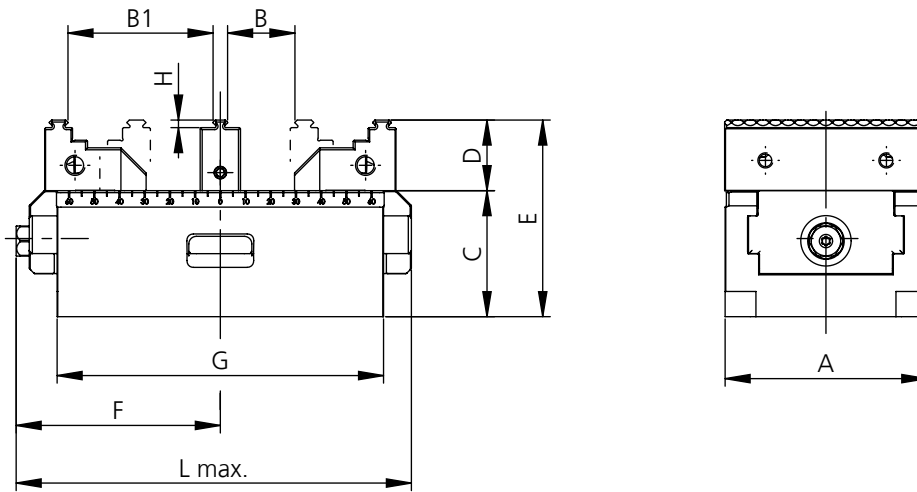
C2.0 80

mit Mittelbacke schmal schwimmend

with middle jaw slim floating

mit Mittelbacke breit schwimmend

with middle jaw wide floating



Typ Type	A	B	B1	C _{±0.01}	D	E	F	G	H	L _{max.}
C2.0 80 L-130 mit Mittelbacke schmal schwimmend C2.0 80 L-130 with middle jaw slim floating	80	8–28	37–57	50	28	78	81	130	3	157
C2.0 80 L-130 mit Mittelbacke breit schwimmend C2.0 80 L-130 with middle jaw wide floating	80	14–22	31–51	50	28	78	81	130	3	157
C2.0 80 L-190 mit Mittelbacke schmal schwimmend C2.0 80 L-190 with middle jaw slim floating	80	8–58	37–87	50	28	78	104	190	3	206
C2.0 80 L-190 mit Mittelbacke breit schwimmend C2.0 80 L-190 with middle jaw wide floating	80	14–52	31–81	50	28	78	104	190	3	206

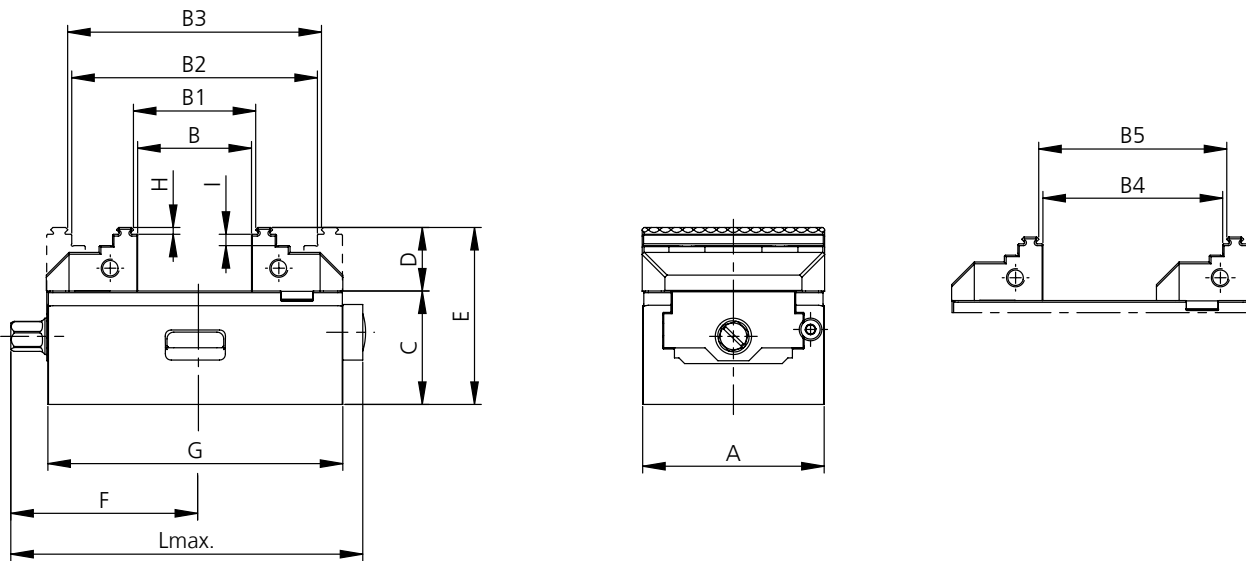
Masse (mm)
Dimensions (mm)

Typ Type	Beschreibung Description	Backenbreite Jaw width mm	Spannkraft Clamp. force kN	Gewicht Weight kg	Lieferumfang Delivery details	Bestell-Nr. Order No.
C2.0 80 L-130	Zentrischspanner mit Wendebacken grip 3 mm Centric vise with reversible grip jaws 3 mm	80	max. 25	4.0	Zentrischspanner Centric vise	CNM.080.001.01
C2.0 80 L-190	Zentrischspanner mit Wendebacken grip 3 mm Centric vise with reversible grip jaws 3 mm	80	max. 25	5.5	Zentrischspanner Centric vise	CNM.080.021.01
Systembacke System jaw	Mittelbacke schmal schwimmend Middle jaw slim floating	80		0.3	Mittelbacke schmal grip Middle jaw slim grip	CGA.080.018.01
Systembacke System jaw	Mittelbacke breit schwimmend Middle jaw wide floating	80		0.3	Mittelbacke breit grip Middle jaw wide grip	CGA.080.027.01

Das Spannmittel und die Systembacken müssen für diese Version jeweils separat zusammengestellt werden.
The clamping device and the system jaws have to be separately assembled for this version.

SC2.0 80

Einfachspanner mit Wendebacken grip
Single vise system with reversible grip jaws



Typ Type	A	B	B1	B2	B3	B4	B5	C _{+0.01}	D	E	F	G	H	I	L _{max.}
SC2.0 80 L-130	80	0-49	4-53	59-107	63-111	30-78	34-82	50	28	78	82	130	3	8	155
SC2.0 80 L-190	80	0-109	4-113	59-167	63-171	29-134	35-136	50	28	78	102	190	3	8	206

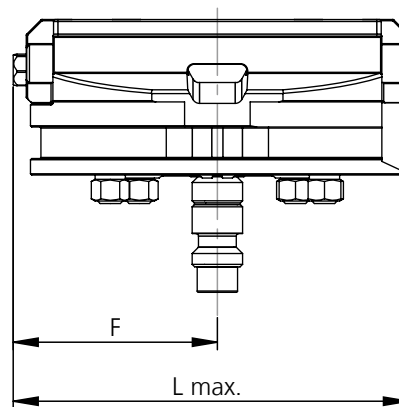
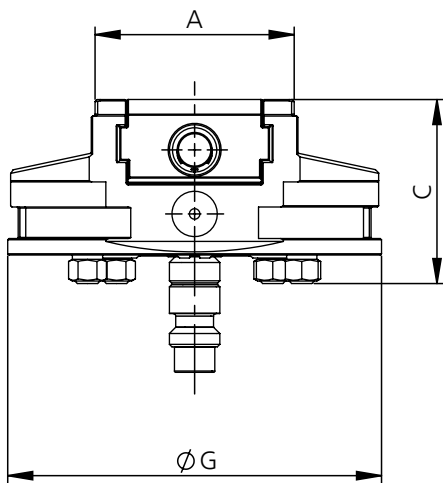
Masse (mm) Dimensions (mm)

Typ Type	Beschreibung Description	Backenbreite Jaw width mm	Spannkraft Clamp. force kN	Gewicht Weight kg	Lieferumfang Delivery details	Bestell-Nr. Order No.
SC2.0 80 L-130	Einfachspanner Single vise	80	max. 25	2.9	Einfachspanner ohne Systembacken Single vise without system jaws	SNM.080.002.01
SC2.0 80 L-190	Einfachspanner Single vise	80	max. 25	4.4	Einfachspanner ohne Systembacken Single vise without system jaws	SNM.080.022.01
Systembacke System jaw	Wendebacke grip fest H=28 (pro Spanner 1 Stk.) Reversible grip jaw fixed H=28 (per vise, 1 pc.)	80		0.6	Wendebacke grip fest inkl. Schrauben Reversible grip jaw fixed incl. screws	SGA.080.201.01
Systembacke System jaw	Wendebacke grip beweglich H=28 (pro Spanner 1 Stk.) Reversible grip jaw moveable H=28 (per vise, 1 pc.)	80		0.5	Wendebacke grip beweglich inkl. Schrauben Reversible grip jaw moveable incl. screws	CGA.080.001.01

Das Spannmittel und die Systembacken müssen für diese Version jeweils separat zusammengestellt werden.
The clamping device and the system jaws have to be separately assembled for this version.

C2.0 80-IP-ITS 148

für EROWA ITS 148 ohne Systembacken
for EROWA ITS 148 without system jaws



Typ Type	A	C	F	ØG	L _{max.}
C2.0 80-IP-ITS 148	80	73	81	148	157

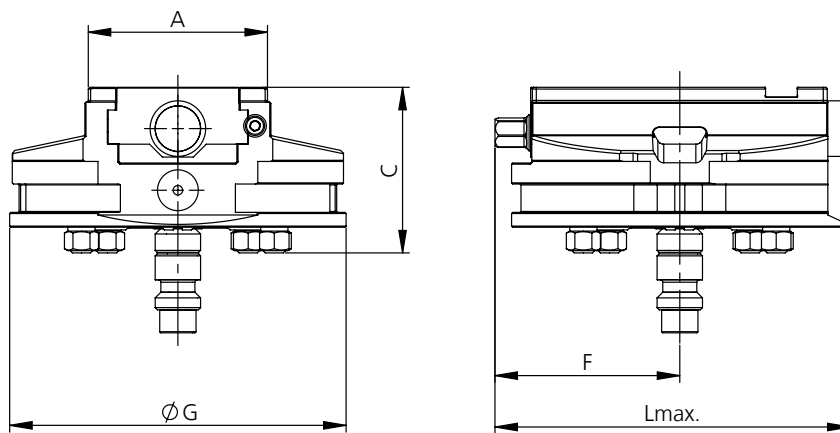
Masse (mm) Dimensions (mm)

Typ Type	Beschreibung Description	Backenbreite Jaw width mm	Spannkraft Clamp. force kN	Gewicht Weight kg	Lieferumfang Delivery details	Bestell-Nr. Order No.
C2.0 80-IP-ITS 148	Zentrischspanner für EROWA ITS 148 Centric vise for EROWA ITS 148	80	max. 25	5.6	Zentrischspanner ohne Systembacken, inkl. Spannzapfen Centric vise without system jaws, incl. clamping bolt	CNM.080.054.01



SC2.0 80-IP-ITS 148

für EROWA ITS 148 ohne Systembacken
for EROWA ITS 148 without system jaws



Typ Type	A	C	F	ØG	L _{max.}
SC2.0 80-IP-ITS 148	80	73	81	148	157

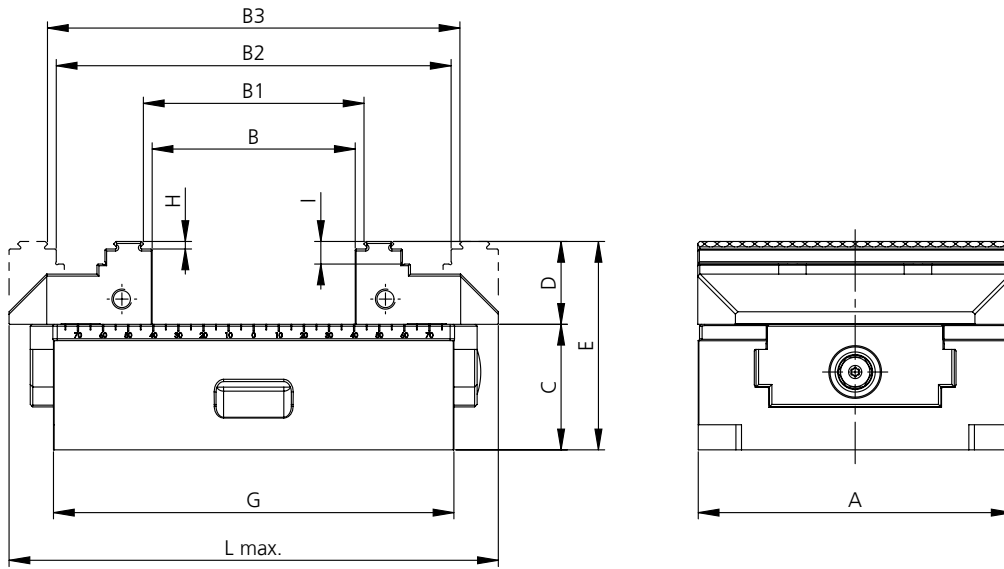
Masse (mm) Dimensions (mm)

Typ Type	Beschreibung Description	Backenbreite Jaw width mm	Spannkraft Clamp. force kN	Gewicht Weight kg	Lieferumfang Delivery details	Bestell-Nr. Order No.
SC2.0 80-IP-ITS 148	Einfachspanner für EROWA ITS 148 Single vise for EROWA ITS 148	80	max. 25	5.6	Einfachspanner ohne Systembacken, inkl. Spannzapfen Single vise without system jaws, incl. clamping bolt	SNZ.080.001.01



C2.0 125

mit Wendebacke grip 3 mm passend auf
 GRESSEL gredoc/SCHUNK VERO-S/
 LANG Quick Point 52 × 52 und 96 × 96
 with reversible grip jaw 3 mm suitable for
 GRESSEL gredoc/SCHUNK VERO-S/
 LANG Quick Point 52 × 52 and 96 × 96



Typ Type	A	B	B1	B2	B3	C _{±0.01}	D*	E	G	H	I	L _{max.}
C2.0 125 L-160 GRESSEL SCHUNK LANG	125	0-80	8-87	77-156	84-163	50	33	83	160	3	9	208

Masse (mm)
 Dimensions (mm)

*D=33: Backenhöhe 33 mm! Nicht kompatibel mit GRESSEL Aufsatzbacken H=40 mm

*D=40: Wendebacke grip Höhe 40 mm (CGZ.125.098.01)

*D=33: Jaw height 33 mm! Not compatible with GRESSEL top jaw H=40 mm

*D=40: Reversible grip jaw height 40 mm (CGZ.125.098.01)

Typ Type	Beschreibung Description	Backenbreite Jaw width mm	Spannkraft Clamp. force kN	Gewicht Weight kg	Lieferumfang Delivery details	Bestell-Nr. Order No.
C2.0 125 L-160 GRESSEL SCHUNK LANG	Zentrischspanner mit Wendebacken grip 3 mm Centric vise with reversible grip jaws 3 mm	125	max. 35	8.7	Zentrischspanner inkl. Wendebacken grip 3 mm Centric vise incl. reversible grip jaws 3 mm	CNM.125.001.01



GRESSEL gredoc
 GRESSEL gredoc



SCHUNK VERO-S
 SCHUNK VERO-S



LANG Quick Point
 96 × 96
 LANG Quick Point
 96 × 96

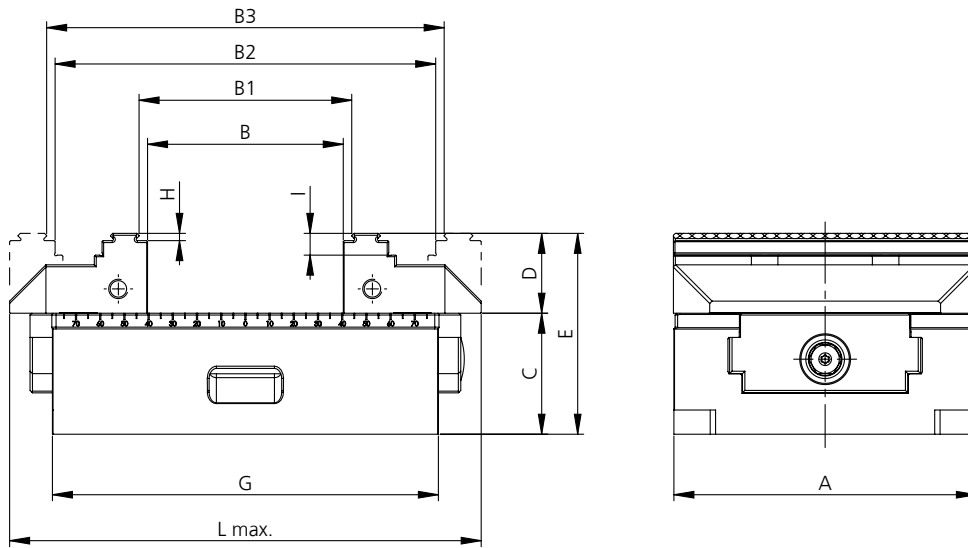


LANG Quick Point
 52 × 52
 LANG Quick Point
 52 × 52

C2.0 125

mit Wendebacke grip 3 mm passend
auf GRESSEL gredoc/SCHUNK VERO-S/
LANG Quick Point 96 × 96

with reversible grip jaw 3 mm suitable
for GRESSEL gredoc/SCHUNK VERO-S/
LANG Quick Point 96 × 96



Typ Type	A	B	B1	B2	B3	C _{±0.01}	D*	E	G	H	I	L _{max.}
C2.0 125 L-235 GRESSEL SCHUNK LANG	125	0–143	8–150	77–219	84–226	50	33	83	235	3	9	272
C2.0 125 L-300 GRESSEL SCHUNK LANG	125	0–220	8–227	77–296	84–303	50	33	83	300	3	9	348

Masse (mm)
Dimensions (mm)

*D=33: Backenhöhe 33 mm! Nicht kompatibel mit GRESSEL Aufsatzbacken H=40 mm

*D=40: Wendebacke grip Höhe 40 mm (CGZ.125.098.01)

*D=33: Jaw height 33 mm! Not compatible with GRESSEL top jaw H=40 mm

*D=40: Reversible grip jaw height 40 mm (CGZ.125.098.01)

Typ Type	Beschreibung Description	Backenbreite Jaw width mm	Spannkraft Clamp. force kN	Gewicht Weight kg	Lieferumfang Delivery details	Bestell-Nr. Order No.
C2.0 125 L-235	Zentrischspanner mit Wendebacken grip 3 mm Centric vise with reversible grip jaws 3 mm	125	max. 35	8.7	Zentrischspanner inkl. Wendebacken grip 3 mm Centric vise incl. reversible grip jaws 3 mm	CNM.125.011.01
C2.0 125 L-300	Zentrischspanner mit Wendebacken grip 3 mm Centric vise with reversible grip jaws 3 mm	125	max. 35	11.7	Zentrischspanner inkl. Wendebacken grip 3 mm Centric vise incl. reversible grip jaws 3 mm	CNM.125.021.01



GRESSEL gredoc
GRESSEL gredoc



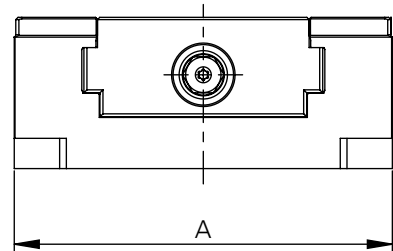
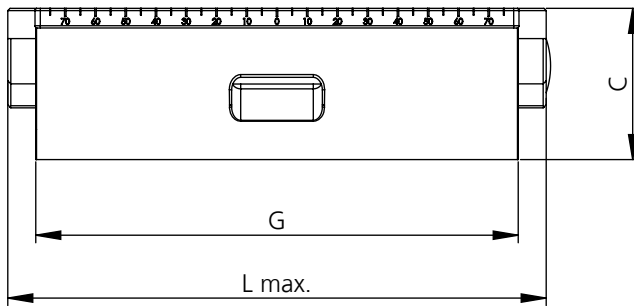
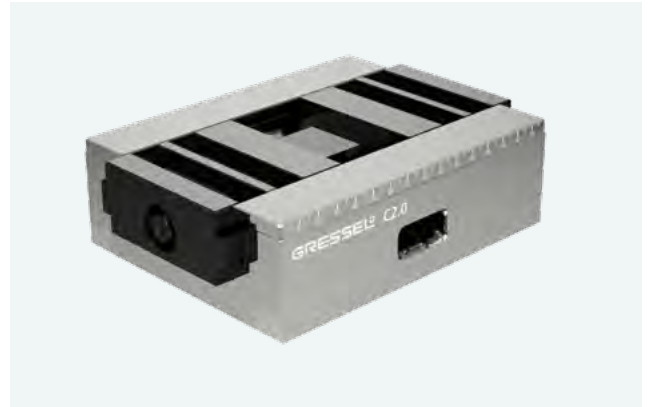
SCHUNK VERO-S
SCHUNK VERO-S



LANG Quick Point
96 × 96
LANG Quick Point
96 × 96

C2.0 125

ohne Systembacken passend auf
 GRESSEL gredoc/SCHUNK VERO-S/
 LANG Quick Point 52 × 52 und 96 × 96
 without system jaws suitable for
 GRESSEL gredoc/SCHUNK VERO-S/
 LANG Quick Point 52 × 52 and 96 × 96



Typ Type	A	C _{±0.01}	F	G	L _{max.}
C2.0 125 L-160 GRESSEL SCHUNK LANG	125	50	111.5	160	200

Masse (mm) Dimensions (mm)

Typ Type	Beschreibung Description	Backenbreite Jaw width mm	Spannkraft Clamp. force kN	Gewicht Weight kg	Lieferumfang Delivery details	Bestell-Nr. Order No.
C2.0 125 L-160 GRESSEL SCHUNK LANG	Zentrischspanner Centric vise	125	max. 35	6.3	Zentrischspanner ohne Systembacken Centric vise without system jaws	CNM.125.002.01



GRESSEL gredoc
GRESSEL gredoc



SCHUNK VERO-S
SCHUNK VERO-S



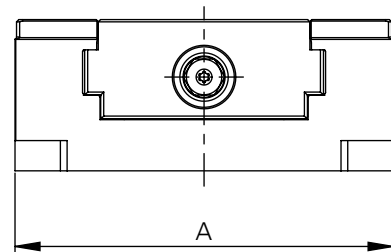
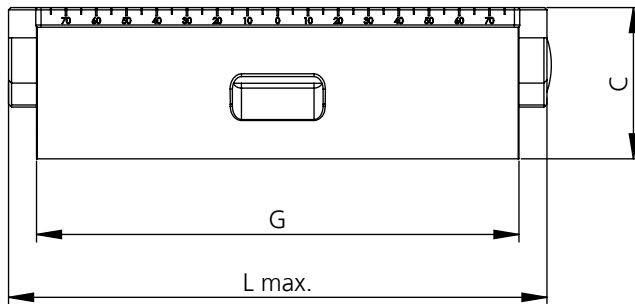
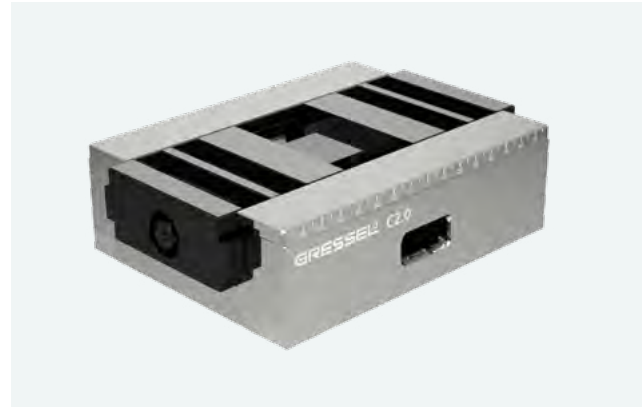
LANG Quick Point
96 × 96
LANG Quick Point
96 × 96



LANG Quick Point
52 × 52
LANG Quick Point
52 × 52

C2.0 125

ohne Systembacken passend auf
GRESSEL gredoc/SCHUNK VERO-S/
LANG Quick Point 96 × 96
without system jaws suitable for
GRESSEL gredoc/SCHUNK VERO-S/
LANG Quick Point 96 × 96



Typ Type	A	C _{±0.01}	F	G	L _{max.}
C2.0 125 L-235 GRESSEL SCHUNK LANG	125	50	143.5	235	272
C2.0 125 L-300 GRESSEL SCHUNK LANG	125	50	181	300	348

Masse (mm) Dimensions (mm)

Typ Type	Beschreibung Description	Backenbreite Jaw width mm	Spannkraft Clamp. force kN	Gewicht Weight kg	Lieferumfang Delivery details	Bestell-Nr. Order No.
C2.0 125 L-235	Zentrischspanner Centric vise	125	max. 35	6.3	Zentrischspanner ohne Systembacken Centric vise without system jaws	CNM.125.012.01
C2.0 125 L-300	Zentrischspanner Centric vise	125	max. 35	9.3	Zentrischspanner ohne Systembacken Centric vise without system jaws	CNM.125.022.01



GRESSEL gredoc
GRESSEL gredoc



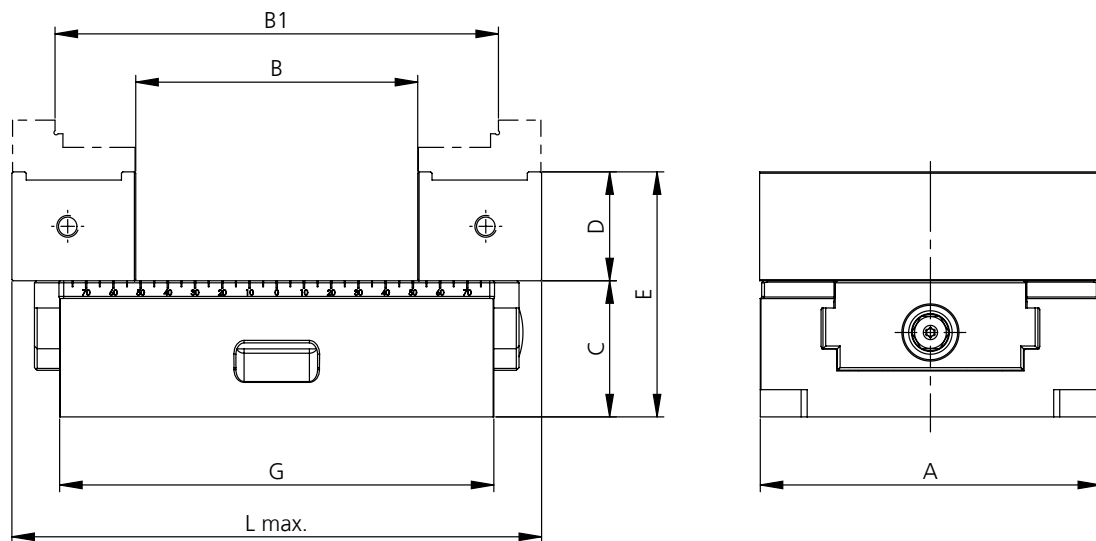
SCHUNK VERO-S
SCHUNK VERO-S



LANG Quick Point
96 × 96
LANG Quick Point
96 × 96

C2.0 125

mit Kombibacken
with combi jaws



Typ Type	A	B	B1	C _{±0.01}	D	E	F	G	L _{max.}
C2.0 125 L-160	125	23–103	82–161	50	40	90	111.5	160	208
C2.0 125 L-235	125	23–165	82–223	50	40	90	143.5	235	272
C2.0 125 L-300	125	23–241	82–300	50	40	90	181	300	348

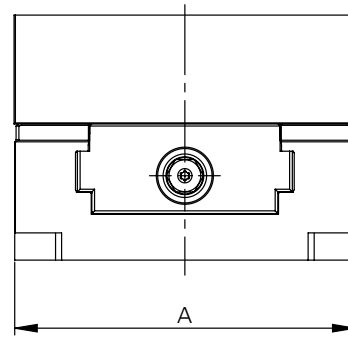
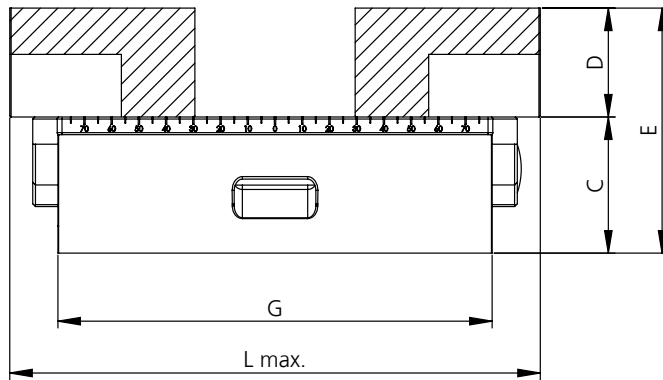
Masse (mm) Dimensions (mm)

Typ Type	Beschreibung Description	Backenbreite Jaw width mm	Spannkraft Clamp. force kN	Gewicht Weight kg	Lieferumfang Delivery details	Bestell-Nr. Order No.
C2.0 125 L-160	Zentrischspanner Centric vise	125	max. 35	6.4	Zentrischspanner ohne Systembacken Centric vise without system jaws	CNM.125.002.01
C2.0 125 L-235	Zentrischspanner Centric vise	125	max. 35	9.3	Zentrischspanner ohne Systembacken Centric vise without system jaws	CNM.125.012.01
C2.0 125 L-300	Zentrischspanner Centric vise	125	max. 35	11.8	Zentrischspanner ohne Systembacken Centric vise without system jaws	CNM.125.022.01
Systembacke System jaw	Kombibacke (pro Spanner 2 Stk.) Combi jaw (per vise, 2 pcs.)	125		1.6	Kombibacke inkl. Schrauben Combi jaw incl. screws	CGA.125.002.01

Das Spannmittel und die Systembacken müssen für diese Version jeweils separat zusammengestellt werden.
The clamping device and the system jaws have to be separately assembled for this version.

C2.0 125

mit Aluminium Backen
with aluminium jaws



Typ Type	A	B	C _{+0.01}	D	E	F	G	H	I	L _{max.}
C2.0 125 L-160	125	0-58	50	40	90	111.5	160	17	27	208
C2.0 125 L-235	125	0-121	50	40	90	143.5	235	17	27	272
C2.0 125 L-300	125	0-198	50	40	90	181	300	17	27	348

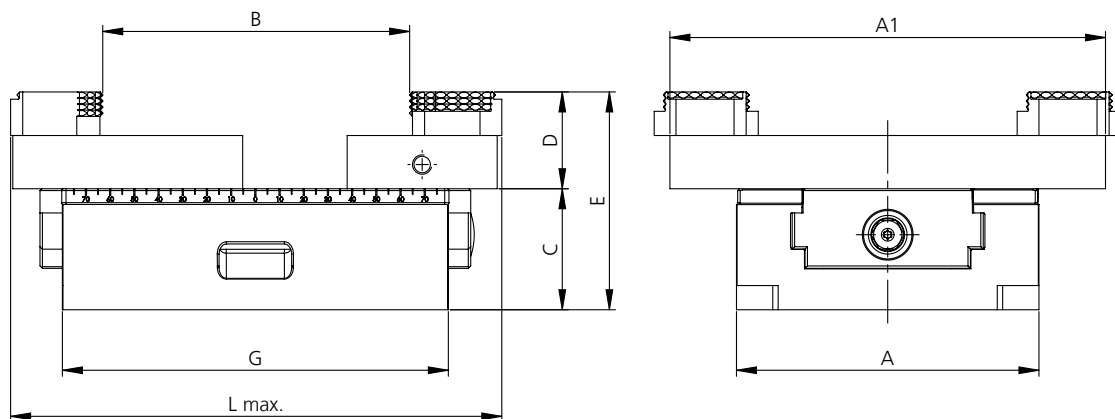
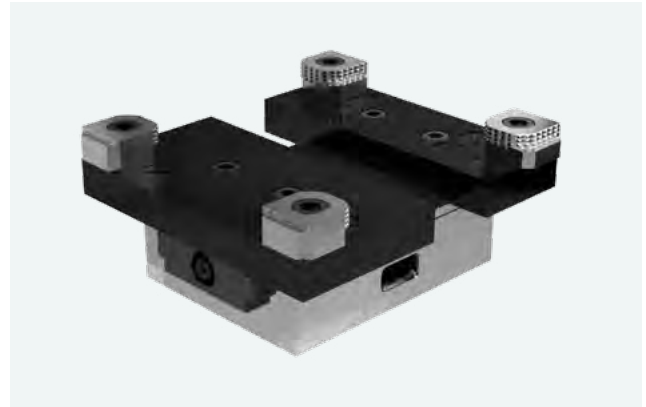
Masse (mm) Dimensions (mm)

Typ Type	Beschreibung Description	Backenbreite Jaw width mm	Spannkraft Clamp. force kN	Gewicht Weight kg	Lieferumfang Delivery details	Bestell-Nr. Order No.
C2.0 125 L-160	Zentrischspanner Centric vise	125	max. 35	6.4	Zentrischspanner ohne Systembacken Centric vise without system jaws	CNM.125.002.01
C2.0 125 L-235	Zentrischspanner Centric vise	125	max. 35	9.3	Zentrischspanner ohne Systembacken Centric vise without system jaws	CNM.125.012.01
C2.0 125 L-300	Zentrischspanner Centric vise	125	max. 35	11.8	Zentrischspanner ohne Systembacken Centric vise without system jaws	CNM.125.022.01
Systembacke System jaw	Aluminium Backe (pro Spanner 2 Stk.) Aluminium jaw (per vise, 2 pcs.)	125		0.9	Aluminium Backe inkl. Schrauben Aluminium jaw incl. screws	CGA.125.005.01

Das Spannmittel und die Systembacken müssen für diese Version jeweils separat zusammengestellt werden.
The clamping device and the system jaws have to be separately assembled for this version.

C2.0 125

mit Pendel- und Adapterplatte
with swivel- and adapter plate



Typ Type	A	A1	B*	C _{0.01}	D	E	F	G	L _{max.}
C2.0 125 L-160	125	180	7–126	50	22	90	111.5	160	212
C2.0 125 L-235	125	180	7–207	50	22	90	143.5	235	272
C2.0 125 L-300	125	180	7–250	50	22	90	181	300	352

Masse (mm) Dimensions (mm)

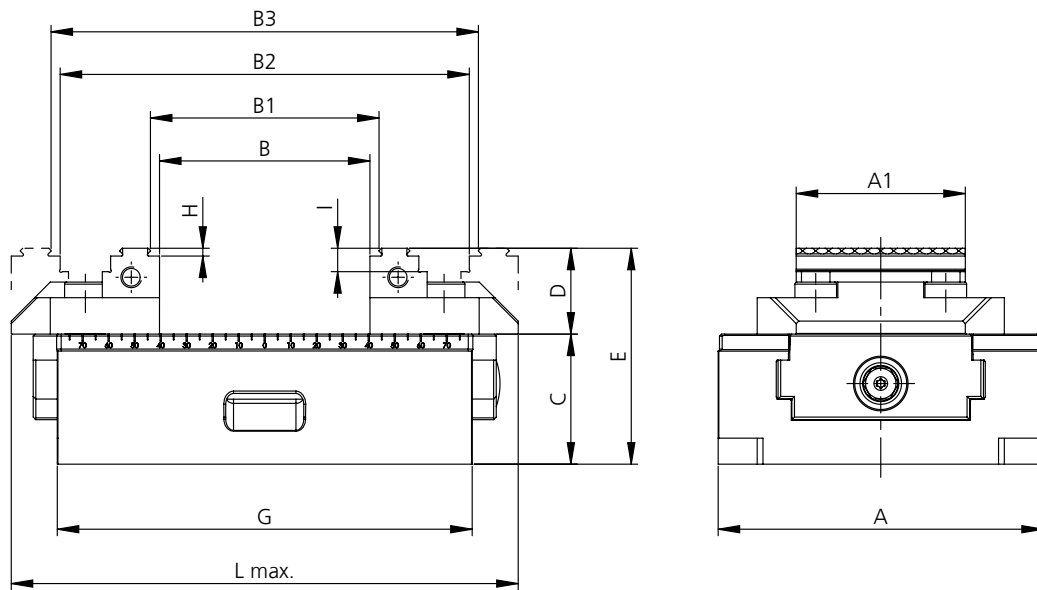
* Spannereich abhängig von der Position der Platten bzw. 6-fach Wendebacken (symmetrische Werkstücklage ist nicht gewährleistet)
Clamping range depending on the position of the plates or 6-fold reversible jaw (symmetrical workpiece position is not guaranteed)

Typ Type	Beschreibung Description	Backenbreite Jaw width mm	Spannkraft Clamp. force kN	Gewicht Weight kg	Lieferumfang Delivery details	Bestell-Nr. Order No.
C2.0 125 L-160	Zentrischspanner Centric vise	125	max. 35	6.4	Zentrischspanner ohne Systembacken Centric vise without system jaws	CNM.125.002.01
C2.0 125 L-235	Zentrischspanner Centric vise	125	max. 35	9.3	Zentrischspanner ohne Systembacken Centric vise without system jaws	CNM.125.012.01
C2.0 125 L-300	Zentrischspanner Centric vise	125	max. 35	11.8	Zentrischspanner ohne Systembacken Centric vise without system jaws	CNM.125.022.01
Systembacke System jaw	Pendelplatte (pro Spanner 1 Stk.) Swivel plate (per vise, 1 pc.)	180		2.8	Pendelplatte inkl. Schrauben, ohne 6-fach Wendebacken Swivel plate incl. screws, without 6-fold reversible jaws	CGA.125.007.01
Systembacke System jaw	Adapterplatte (pro Spanner 1 Stk.) Adapter plate (per vise, 1 pc.)	180		1.8	Adapterplatte inkl. Schrauben, ohne 6-fach Wendebacken Adapter plate incl. screws, without 6-fold reversible jaws	CGA.125.006.01
Zubehör Accessories	6-fach Wendebacke (pro Spanner 4 Stk.) 6-fold reversible jaw (per vise, 4 pcs.)			0.15	6-fach Wendebacke inkl. Schraube 6-fold reversible jaw incl. screw	GPA.000.041.01
Zubehör Accessories	6-fach Wendebacke carbide-grip (pro Spanner 4 Stk.) 6-fold reversible jaw carbide-grip (per vise, 4 pcs.)			0.15	6-fach Wendebacke carbide-grip inkl. Schraube 6-fold reversible carbide-grip incl. screw	GPA.000.046.01

Das Spannmittel und die Systembacken müssen für diese Version jeweils separat zusammengestellt werden.
The clamping device and the system jaws have to be separately assembled for this version.

C2.0 125

mit Wendebacke grip 3 mm Breite 65
with reversible grip 3 mm jaw width 65



Typ	Type	A	A1	B	B1	B2	B3	$C_{\pm 0,01}$	D	E	F	G	H	I	L _{max.}
C2.0 125 L-160		125	65	0-80	8-87	77-156	84-163	50	33	83	111.5	160	3	9	208
C2.0 125 L-235		125	65	0-142	8-149	77-218	84-225	50	33	83	143.5	235	3	9	272
C2.0 125 L-300		125	65	0-220	8-227	77-296	84-303	50	33	83	181	300	3	9	348

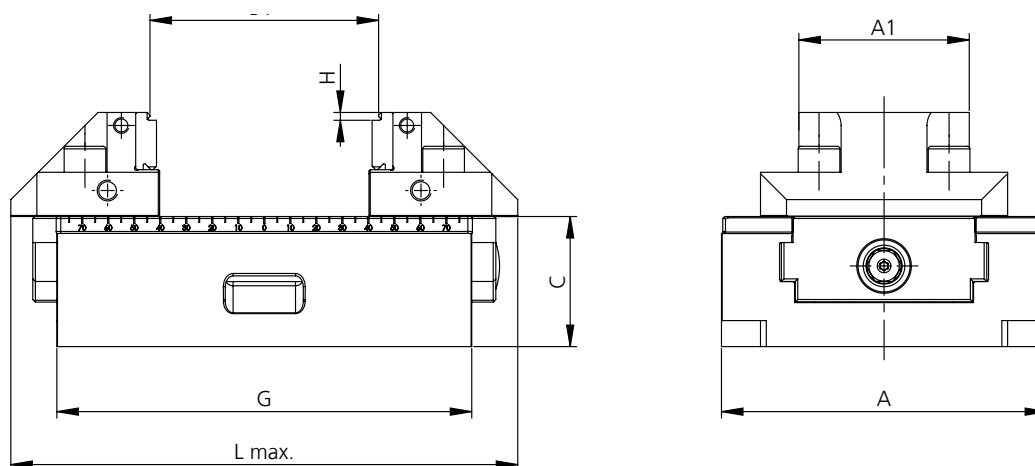
Masse (mm)
Dimensions (mm)

Typ	Beschreibung	Backenbreite	Spannkraft	Gewicht	Lieferumfang	Bestell-Nr.
Type	Description	Jaw width	Clamp. force	Weight	Delivery details	Order No.
		mm	kN	kg		
C2.0 125 L-160	Zentrischspanner Centric vise	125	max. 35	6.4	Zentrischspanner ohne Systembacken Centric vise without system jaws	CNM.125.002.01
C2.0 125 L-235	Zentrischspanner Centric vise	125	max. 35	9.3	Zentrischspanner ohne Systembacken Centric vise without system jaws	CNM.125.012.01
C2.0 125 L-300	Zentrischspanner Centric vise	125	max. 35	11.8	Zentrischspanner ohne Systembacken Centric vise without system jaws	CNM.125.022.01
Systembacke System jaw	Wendebacke grip 3 mm Breite 65 (pro Spanner 2 Stk.) Reversible grip 3 mm jaw width 65 (per vise, 2 pcs.)	65	max. 25	0.9	Wendebacke grip 3 mm Breite 65 inkl. Schrauben Reversible grip 3 mm jaw width 65 incl. screws	CGA.125.012.02

Das Spannmittel und die Systembacken müssen für diese Version jeweils separat zusammengestellt werden.
The clamping device and the system jaws have to be separately assembled for this version.

C2.0 125

mit 5-Achs Backe Breite 65 und Backe grip 3 mm
with 5-axis jaw width 65 and jaw grip 3 mm



Typ	Type	A	A1	B	C _{±0.01}	D	E	F	G	H	L _{max.}
C2.0 125	L-160	125	65	8-87	50	40	90	115.5	160	3	208
C2.0 125	L-235	125	65	8-149	50	40	90	143.5	235	3	272
C2.0 125	L-300	125	65	8-227	50	40	90	181	300	3	348

Masse (mm) Dimensions (mm)

Typ	Beschreibung	Backenbreite	Spannkraft	Gewicht	Lieferumfang	Bestell-Nr.
Type	Description	Jaw width	Clamp. force	Weight	Delivery details	Order No.
		mm	kN	kg		
C2.0 125 L-160	Zentrischspanner Centric vise	125	max. 35	6.4	Zentrischspanner ohne Systembacken Centric vise without system jaws	CNM.125.002.01
C2.0 125 L-235	Zentrischspanner Centric vise	125	max. 35	9.3	Zentrischspanner ohne Systembacken Centric vise without system jaws	CNM.125.012.01
C2.0 125 L-300	Zentrischspanner Centric vise	125	max. 35	11.8	Zentrischspanner ohne Systembacken Centric vise without system jaws	CNM.125.022.01
Systembacke System jaw	5-Achs Backe Breite 65 (pro Spanner 2 Stk.) 5-axis jaw width 65 (per vise, 2 pcs.)	65	max. 25	1.0	5-Achs Backe Breite 65 mit Backe grip 3 mm inkl. Schrauben 5-axis jaw width 65 with grip jaw 3 mm incl. screws	CGA.125.004.01

Das Spannmittel und die Systembacken müssen für diese Version jeweils separat zusammengestellt werden.
The clamping device and the system jaws have to be separately assembled for this version.

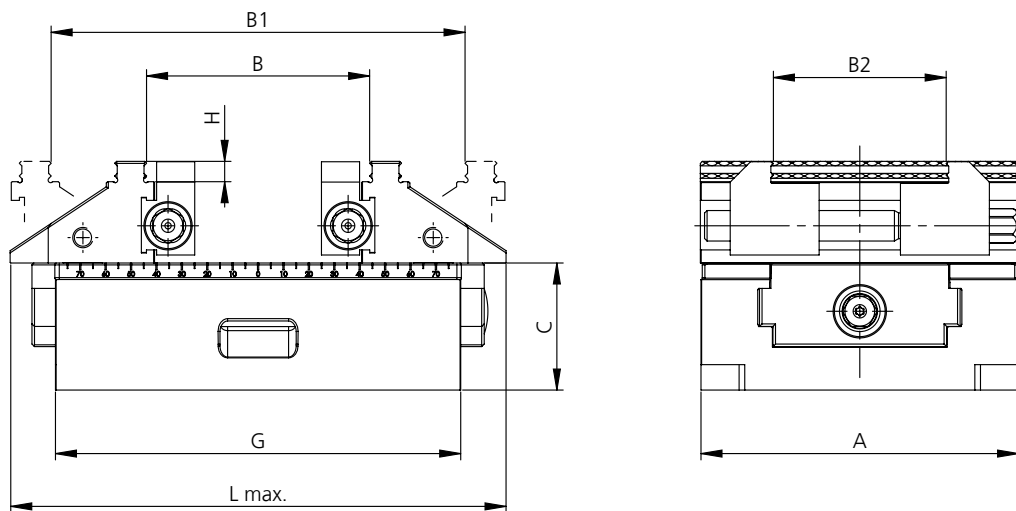
C2.0 125

mit 6-fach Backensystem

(Gesamtspannkraft = 90 kN)

with 6-fold jaw system

(Total clamping force = 90 kN)



Typ	Type	A	B*	B1*	B2*	C _{±0,01}	D	E	F	G	H	L _{max.}
C2.0 125	L-160	125	39-86	83-161	37-101	50	40	90	111.5	160	8	209
C2.0 125	L-235	125	39-161	83-236	37-101	50	40	90	143.5	235	8	272
C2.0 125	L-300	125	39-226	83-301	37-101	50	40	90	181	300	8	349

Masse (mm) Dimensions (mm)

*B: Spannung 24-39mm mit 1 Querbacke 24-39mm clamping with 1 cross jaw

*B1: ohne 6-fach Backensystem without 6-fold jaw system

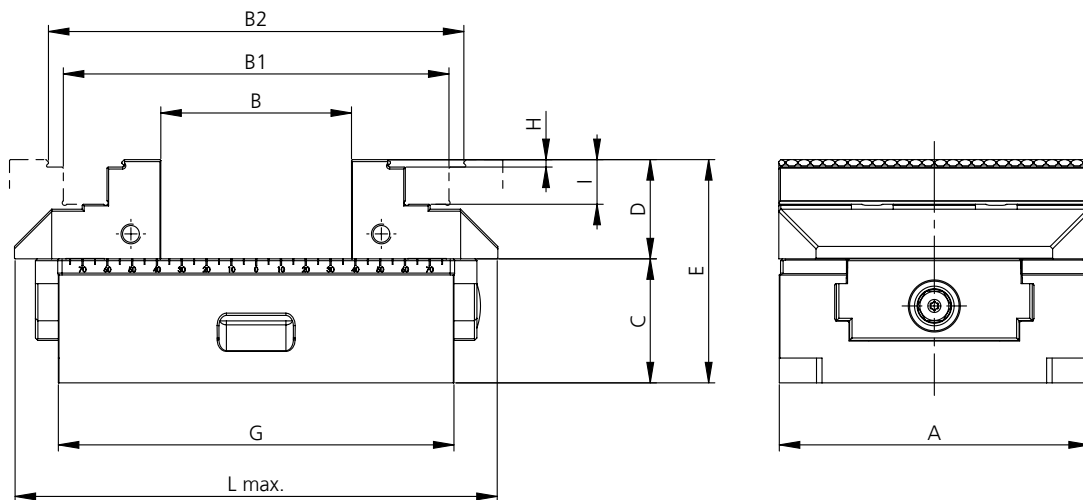
*B2: weitere Spannbereiche auf Anfrage more clamping range on request

Typ	Beschreibung	Backenbreite	Spannkraft	Gewicht	Lieferumfang	Bestell-Nr.
Type	Description	Jaw width	Clamp. force	Weight	Delivery details	Order No.
		mm	kN	kg		
C2.0 125 L-160	Zentrischspanner Centric vise	125	max. 35	6.4	Zentrischspanner ohne Systembacken Centric vise without system jaws	CNM.125.002.01
C2.0 125 L-235	Zentrischspanner Centric vise	125	max. 35	9.3	Zentrischspanner ohne Systembacken Centric vise without system jaws	CNM.125.012.01
C2.0 125 L-300	Zentrischspanner Centric vise	125	max. 35	11.8	Zentrischspanner ohne Systembacken Centric vise without system jaws	CNM.125.022.01
Systembacke System jaw	6-fach Backensystem für C2.0 125 (pro Spanner 1 Set) 6-fold jaw system for C2.0 125 (per vise, 1 set)	125		4.5	2 Systembacken mit 2 Paar Querbacken in T-Nut-Führung inkl. Befestigungsschrauben 2 system jaws with 2 pairs of cross jaws in t-slot guidance incl. fixing screws	CGA.125.011.01

Das Spannmittel und die Systembacken müssen für diese Version jeweils separat zusammengestellt werden.
The clamping device and the system jaws have to be separately assembled for this version.

C2.0 125

mit Wendebacken grip Höhe 40 mm
with reversible grip jaws height 40 mm



Typ Type	A	B*	B1*	B2	C _{±0.01}	D	E	F	G	H	I	L _{max.}
C2.0 125 L-160	125	0-75	75-154	88-166	50	40	90	111.5	160	3	18	208
C2.0 125 L-235	125	0-138	75-217	88-229	50	40	90	143.5	235	3	18	272
C2.0 125 L-300	125	0-215	75-294	88-306	50	40	90	181	300	3	18	348

Masse (mm)
Dimensions (mm)

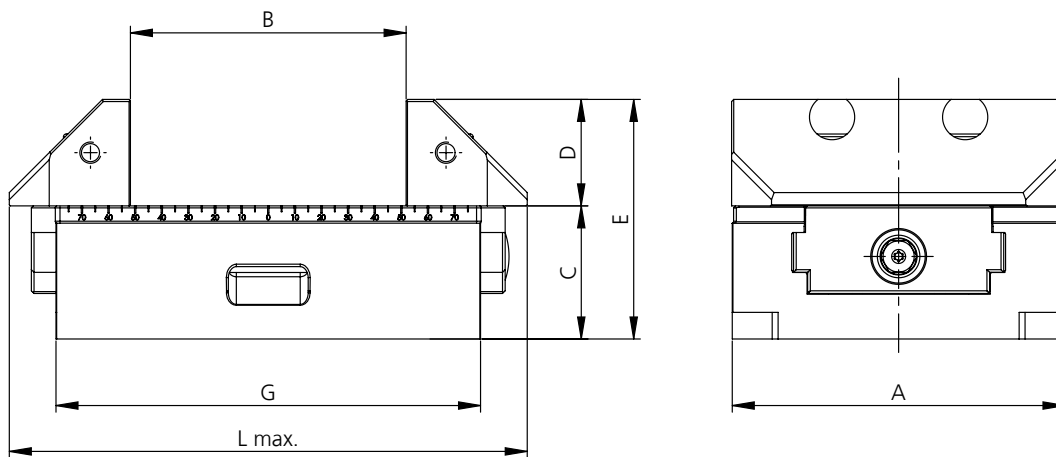
*der Spannereich von 75-88 ist bei allen Spanner nicht abgedeckt
the clamping range of 75-88 is not covered for all vises

Typ Type	Beschreibung Description	Backenbreite Jaw width mm	Spannkraft Clamp. force kN	Gewicht Weight kg	Lieferumfang Delivery details	Bestell-Nr. Order No.
C2.0 125 L-160	Zentrischspanner Centric vise	125	max. 35	6.4	Zentrischspanner ohne Systembacken Centric vise without system jaws	CNM.125.002.01
C2.0 125 L-235	Zentrischspanner Centric vise	125	max. 35	9.3	Zentrischspanner ohne Systembacken Centric vise without system jaws	CNM.125.012.01
C2.0 125 L-300	Zentrischspanner Centric vise	125	max. 35	11.8	Zentrischspanner ohne Systembacken Centric vise without system jaws	CNM.125.022.01
Systembacke System jaw	Wendebacke grip Höhe 40 mm (pro Spanner 2 Stk.) Reversible grip jaw height 40 mm (per vise, 2 pcs.)	125		1.5	Wendebacken grip Höhe 40 mm inkl. Schrauben Reversible grip jaw height 40 mm incl. screws	CGZ.125.098.01

Das Spannmittel und die Systembacken müssen für diese Version jeweils separat zusammengestellt werden.
The clamping device and the system jaws have to be separately assembled for this version.

C2.0 125

mit 5-Achs Backe Breite 125 H=40 mm
with 5-axis jaw width 125 H=40 mm



Typ Type	A	B	C _{±0.01}	D	E	F	G	L _{max.}
C2.0 125 L-160	125	22–102	50	40	90	115.5	160	208
C2.0 125 L-300	125	22–165	50	40	90	143.5	235	272
C2.0 125 L-300	125	22–242	50	40	90	181	300	348

Masse (mm)
Dimensions (mm)

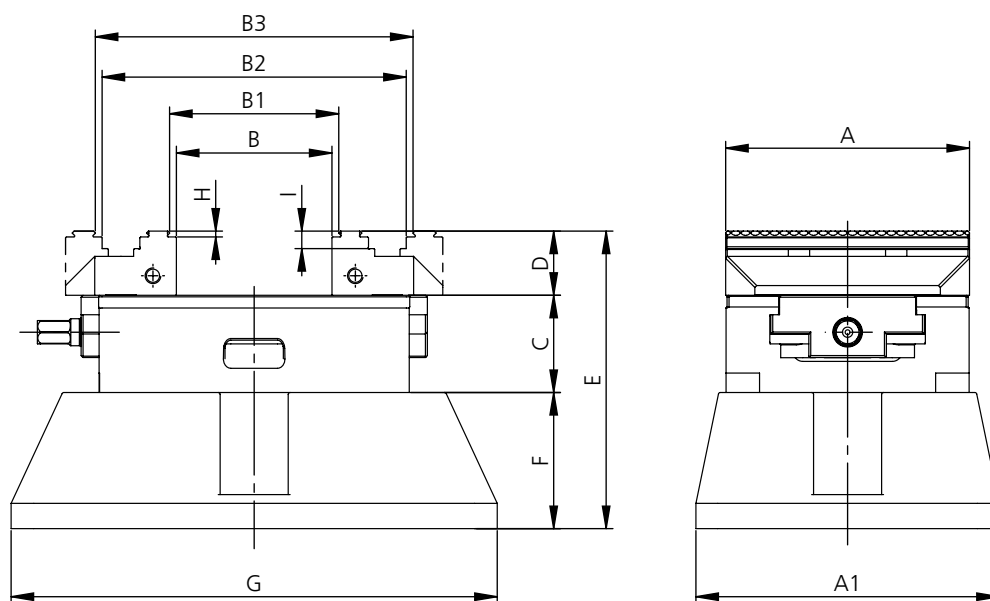
Typ Type	Beschreibung Description	Backenbreite Jaw width mm	Spannkraft Clamp. force kN	Gewicht Weight kg	Lieferumfang Delivery details	Bestell-Nr. Order No.
C2.0 125 L-160	Zentrischspanner Centric vise	125	max. 35	6.4	Zentrischspanner ohne Systembacken Centric vise without system jaws	CNM.125.002.01
C2.0 125 L-235	Zentrischspanner Centric vise	125	max. 35	9.3	Zentrischspanner ohne Systembacken Centric vise without system jaws	CNM.125.012.01
C2.0 125 L-300	Zentrischspanner Centric vise	125	max. 35	11.8	Zentrischspanner ohne Systembacken Centric vise without system jaws	CNM.125.022.01
Systembacke System jaw	5-Achs Backe Breite 125 H=40 (pro Spanner 2 Stk.) 5-axis jaw width 125 H=40 (per vise, 2 pcs.)	125		1.1	5-Achs Backe Breite 125 inkl. Schrauben 5-axis jaw width 125 incl. screws	CGA.125.003.01

Das Spannmittel und die Systembacken müssen für diese Version jeweils separat zusammengestellt werden.
The clamping device and the system jaws have to be separately assembled for this version.

C2.0 125

5-Achs Zentrischspanner C2.0 125 L-160
auf Konsole eckig

5-axis centric vise C2.0 125 L-160 on
console rectangular



Typ	Type	A	A1	B	B1	B2	B3	C _{±0.01}	D*	E	F	G	H	I
C2.0 125 L-160		125	156	0-80	8-87	77-156	84-163	50	33	153	70	250	3	9

Masse (mm)
Dimensions (mm)

*D=33: Backen­h­o­h­e 33 mm! Nicht kompatibel mit GRESSEL Aufsatzbacken H=40 mm

*D=40: Wendebacke grip H­o­h­e 40 mm (CGZ.125.098.01)

*D=33: Jaw height 33 mm! Not compatible with GRESSEL top jaw H=40 mm

*D=40: Reversible grip jaw height 40 mm (CGZ.125.098.01)

Typ	Beschreibung	Backenbreite	Spannkraft	Gewicht	Lieferumfang	Bestell-Nr.
Type	Description	Jaw width	Clamp. force	Weight	Delivery details	Order No.
		mm	kN	kg		
C2.0 125 L-160 auf Konsole eckig	5-Achs Zentrischspanner	125	max. 35	14.7	Zentrischspanner inkl. 2 Wendebacken grip auf Konsole eckig (wird in Einzelkomponenten geliefert)	CNM.125.007.01
C2.0 125 L-160 on console rectangular	C2.0 125 L-160 auf Konsole eckig					
	5-axis centric vise C2.0 125 L-160 on console rectangular					

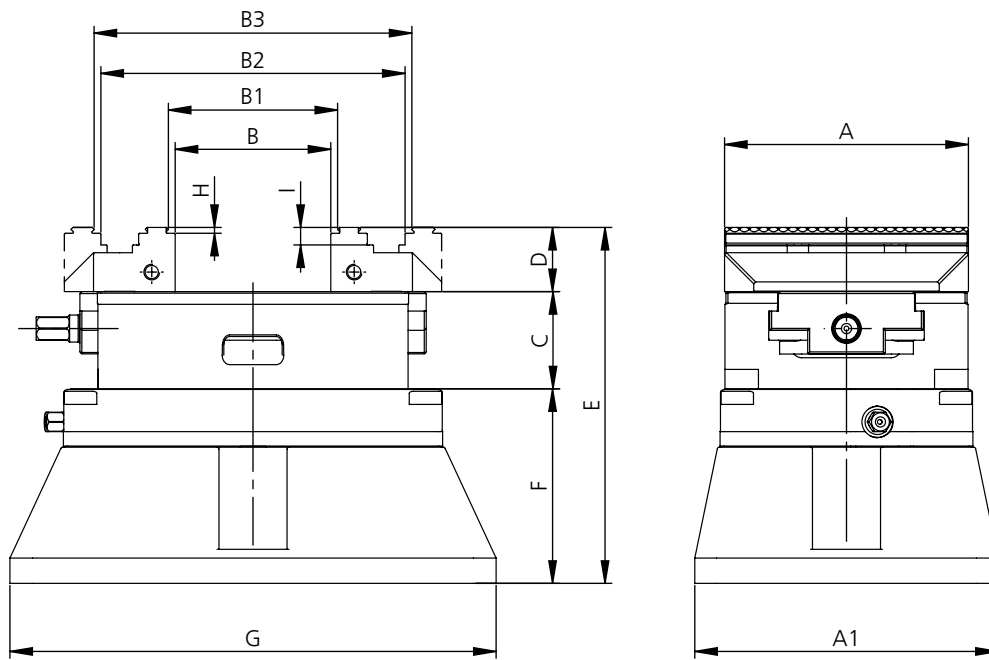
C2.0 125

5-Achs Zentrischspanner C2.0 125 L-160

auf gredoc Konsole eckig

5-axis centric vise C2.0 125 L-160

on gredoc console rectangular



Typ	Type	A	A1	B	B1	B2	B3	C _{±0.01}	D*	E	F	G	H	I
C2.0 125 L-160		125	156	0-80	8-87	77-156	84-163	50	33	183	100	250	3	9

Masse (mm)
Dimensions (mm)

*D=33: Backenhöhe 33 mm! Nicht kompatibel mit GRESSEL Aufsatzbacken H=40 mm

*D=40: Wendebacke grip Höhe 40 mm (CGZ.125.098.01)

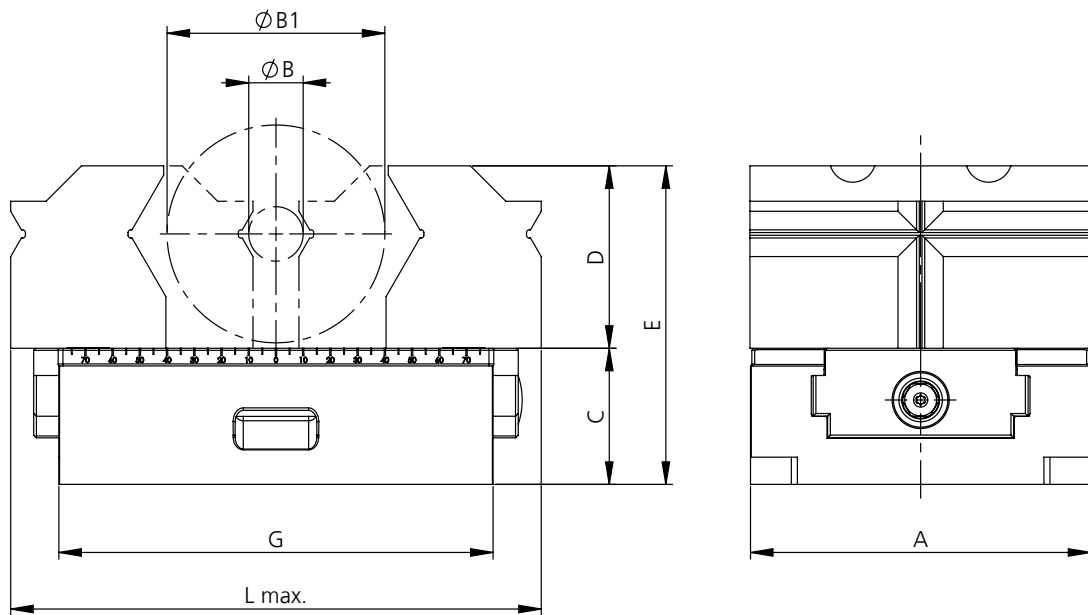
*D=33: Jaw height 33 mm! Not compatible with GRESSEL top jaw H=40 mm

*D=40: Reversible grip jaw height 40 mm (CGZ.125.098.01)

Typ	Beschreibung	Backenbreite	Spannkraft	Gewicht	Lieferumfang	Bestell-Nr.
Type	Description	Jaw width	Clamp. force	Weight	Delivery details	Order No.
		mm	kN	kg		
C2.0 125 L-160 auf gredoc Konsole	5-Achs Zentrischspanner C2.0 125 L-160 auf gredoc Konsole	125	max. 35	20.7	Zentrischspanner inkl. 2 Wendebacken grip auf gredoc Konsole (wird in Einzelkomponenten geliefert)	CNM.125.008.01
C2.0 125 L-160 on gredoc console	5-axis centric vise C2.0 125 L-160 on gredoc console					

C2.0 125

mit Prismabacken wendbar
with reversible prismatic jaws



Typ Type	A	B	B1	C _{-0.01}	D	E	F	G	L _{max.}
C2.0 125 L-160	125	10-28	26-80	50	67	117	111.5	160	200
C2.0 125 L-235	125	10-28	26-80	50	67	117	143.5	235	272
C2.0 125 L-300	125	10-28	26-80	50	67	117	181	300	348

Masse (mm) Dimensions (mm)

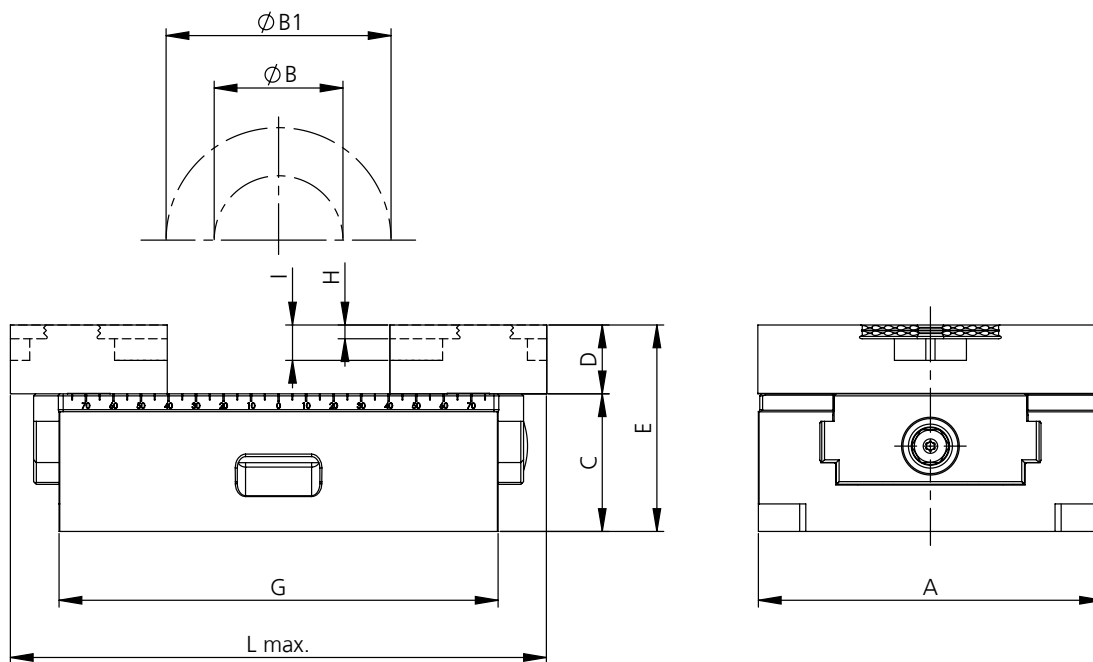
*Spannbereich identisch bei vertikal- oder horizontal Spannung
Clamping range identical for vertical or horizontal clamping

Typ Type	Beschreibung Description	Backenbreite Jaw width mm	Spannkraft Clamp. force kN	Gewicht Weight kg	Lieferumfang Delivery details	Bestell-Nr. Order No.
C2.0 125 L-160	Zentrischspanner Centric vise	125	max. 35	6.3	Zentrischspanner ohne Systembacken Centric vise without system jaws	CNM.125.002.01
C2.0 125 L-235	Zentrischspanner Centric vise	125	max. 35	9.3	Zentrischspanner ohne Systembacken Centric vise without system jaws	CNM.125.012.01
Systembacke System jaw	Prismabacke wendbar, gehärtet und feingefräst (pro Spanner 2 Stk.) Reversible prismatic jaw, hardened and finely milled (per vise, 2 pcs.)	125		3.2	Prismabacke wendbar inkl. Schrauben Reversible prismatic jaw incl. screws	CGA.125.025.01

Das Spannmittel und die Systembacken müssen für diese Version jeweils separat zusammengestellt werden.
The clamping device and the system jaws have to be separately assembled for this version.

C2.0 125

mit Prismabacken wendbar grip 5 mm
with reversible prismatic jaw grip 5 mm



Typ	Type	A	B	B1	C _{s.0.01}	D	E	F	G	H	I	L max.
C2.0 125	L-160	125	14-102	25-112	50	25	75	111.5	160	5	13	200
C2.0 125	L-235	125	14-124	25-165	50	25	75	143.5	235	5	13	272
C2.0 125	L-300	125	14-124	25-165	50	25	75	181	300	5	13	348

Masse (mm) Dimensions (mm)

Typ	Beschreibung	Backenbreite	Spannkraft	Gewicht	Lieferumfang	Bestell-Nr.
Type	Description	Jaw width	Clamp. force	Weight	Delivery details	Order No.
		mm	kN	kg		
C2.0 125 L-160	Zentrischspanner Centric vise	125	max. 35	6.3	Zentrischspanner ohne Systembacken Centric vise without system jaws	CNM.125.002.01
C2.0 125 L-235	Zentrischspanner Centric vise	125	max. 35	9.3	Zentrischspanner ohne Systembacken Centric vise without system jaws	CNM.125.012.01
C2.0 125 L-300	Zentrischspanner Centric vise	125	max. 35	11.8	Zentrischspanner ohne Systembacken Centric vise without system jaws	CNM.125.022.01
Systembacke System jaw	Prismabacke wendbar grip 5 mm (pro Spanner 2 Stk.) Reversible prismatic jaw grip 5 mm (per vise, 2 pcs.)	125		1.25	Prismabacke wendbar grip 5 mm inkl. Schrauben Reversible prismatic jaw grip 5 mm incl. screws	CGA.125.032.01

Das Spannmittel und die Systembacken müssen für diese Version jeweils separat zusammengestellt werden.
The clamping device and the system jaws have to be separately assembled for this version.

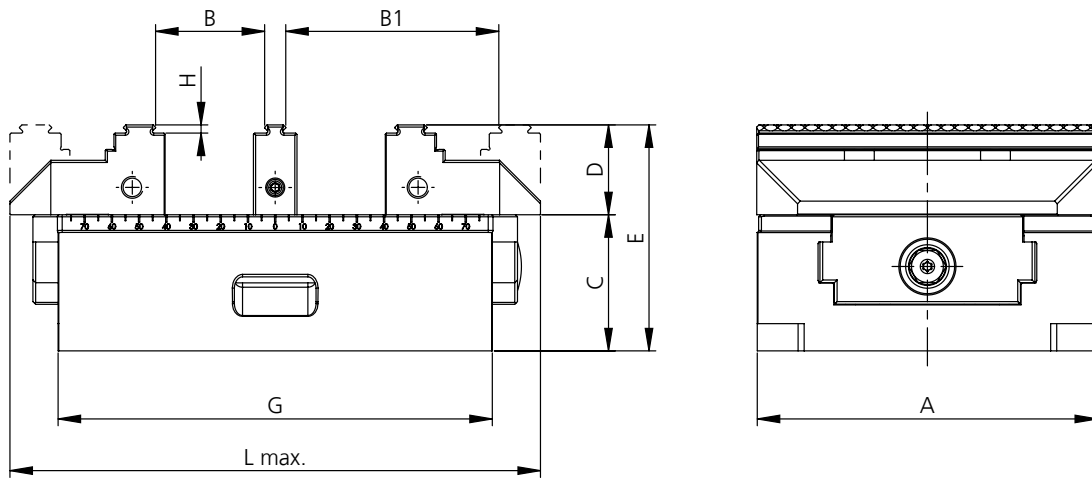
C2.0 125

mit Mittelbacke schmal schwimmend

with middle jaw slim floating

mit Mittelbacke breit schwimmend

with middle jaw wide floating



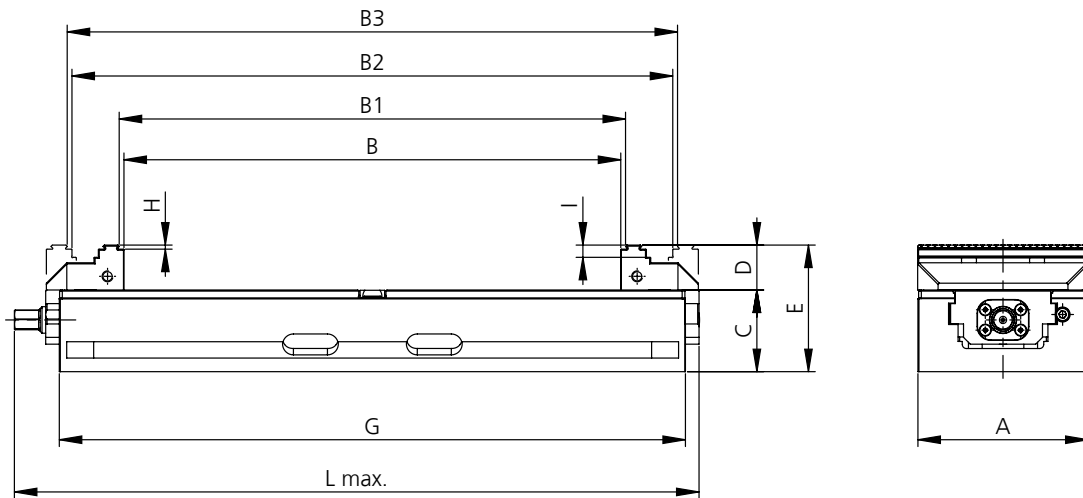
Typ Type	A	B	B1	C _{±0.01}	D	E	F	G	H	L _{max.}	
C2.0 125 L-160 mit Mittelbacke schmal schwimmend C2.0 125 L-160 with middle jaw slim floating	125	9–40	47–78	50	33	83	111.5	160	3	208	
C2.0 125 L-160 mit Mittelbacke breit schwimmend C2.0 125 L-160 with middle jaw wide floating	125	15–34	41–72	50	33	83	111.5	160	3	208	
C2.0 125 L-235 mit Mittelbacke schmal schwimmend C2.0 125 L-235 with middle jaw slim floating	125	9–72	47–110	50	33	83	143.5	235	3	272	
C2.0 125 L-235 mit Mittelbacke breit schwimmend C2.0 125 L-235 with middle jaw wide floating	125	15–66	41–104	50	33	83	143.5	235	3	272	
C2.0 125 L-300 mit Mittelbacke schmal schwimmend C2.0 125 L-300 with middle jaw slim floating	125	9–110	47–148	50	33	83	181	300	3	348	
C2.0 125 L-300 mit Mittelbacke breit schwimmend C2.0 125 L-300 with middle jaw wide floating	125	15–104	41–142	50	33	83	181	300	3	348	Masse (mm) Dimensions (mm)

Typ Type	Beschreibung Description	Backenbreite Jaw width mm	Spannkraft Clamp. force kN	Gewicht Weight kg	Lieferumfang Delivery details	Bestell-Nr. Order No.
C2.0 125 L-160	Zentrischspanner mit Wendebacken grip Centric vise with reversible grip jaw	125	max. 35	8.7	Zentrischspanner inkl. 2 Wendebacken grip Centric vise incl. 2 reversible grip jaws	CNM.125.002.01
C2.0 125 L-235	Zentrischspanner mit Wendebacken grip Centric vise with reversible grip jaw	125	max. 35	11.7	Zentrischspanner inkl. 2 Wendebacken grip Centric vise incl. 2 reversible grip jaws	CNM.125.012.01
C2.0 125 L-300	Zentrischspanner mit Wendebacken grip Centric vise with reversible grip jaw	125	max. 35	14	Zentrischspanner inkl. 2 Wendebacken grip Centric vise incl. 2 reversible grip jaws	CNM.125.022.01
Systembacke System jaw	Mittelbacke schmal schwimmend Middle jaw slim floating	125		0.45	Mittelbacke schmal schwimmend Middle jaw slim floating	CGA.125.019.01
Systembacke System jaw	Mittelbacke breit schwimmend Middle jaw wide floating	125		0.7	Mittelbacke breit schwimmend Middle jaw wide floating	CGA.125.027.01

Das Spannmittel und die Systembacken müssen für diese Version jeweils separat zusammengestellt werden.
The clamping device and the system jaws have to be separately assembled for this version.

C2.0 125 XL

mit Wendebacken grip
with reversible grip jaws



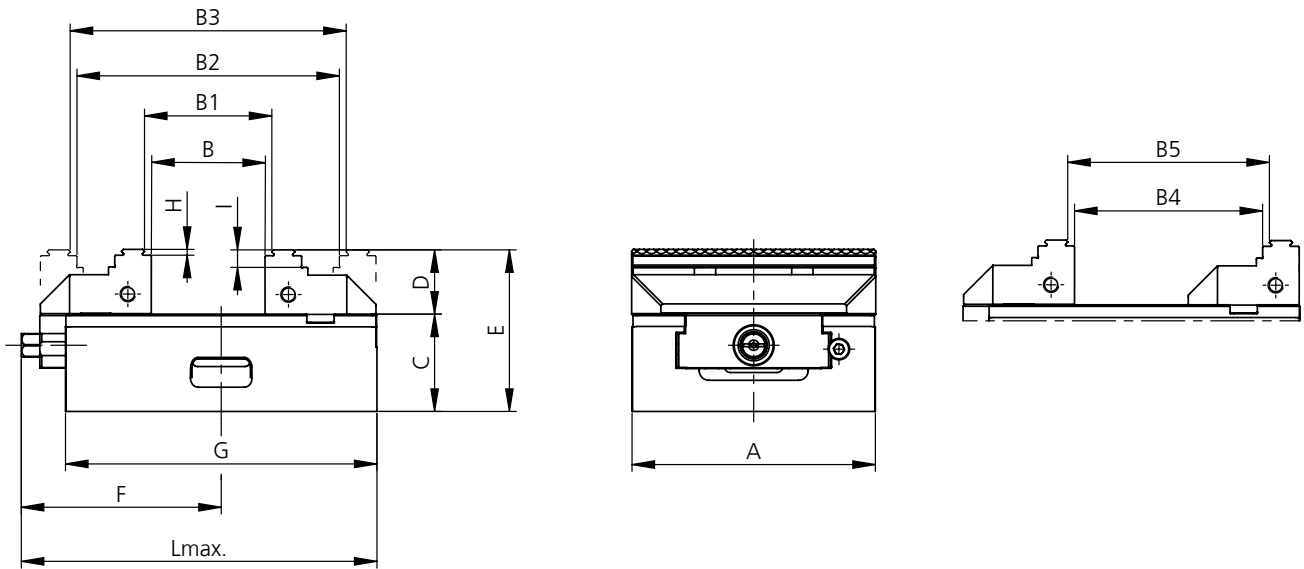
Typ Type	A	B	B1	B2	B3	C _{±0.01}	D	E	G	H	I	L _{max.}
C2.0 125 XL L-390	125	24-294	31-301	100-370	107-377	60	33	93	390	3	9	433
C2.0 125 XL L-460	125	24-364	31-371	100-440	107-447	60	33	93	460	3	9	503
C2.0 125 XL L-530	125	24-434	31-441	100-510	107-517	60	33	93	530	3	9	573
C2.0 125 XL L-600	125	24-504	31-511	100-580	107-587	60	33	93	600	3	9	643
C2.0 125 XL L-670	125	24-574	31-581	100-650	107-657	60	33	93	670	3	9	713
C2.0 125 XL L-740	125	24-644	31-651	100-720	107-727	60	33	93	740	3	9	783

Masse (mm)
Dimensions (mm)

Typ Type	Beschreibung Description	Backenbreite Jaw width mm	Spannkraft Clamp. force kN	Gewicht Weight kg	Lieferumfang Delivery details	Bestell-Nr. Order No.
C2.0 125 XL L-390	Zentrischspanner Centric vise	125	max. 35	17.0	Zentrischspanner ohne Systembacken Centric vise without system jaws	CNM.125.039.01
C2.0 125 XL L-460	Zentrischspanner Centric vise	125	max. 35	20.0	Zentrischspanner ohne Systembacken Centric vise without system jaws	CNM.125.046.01
C2.0 125 XL L-530	Zentrischspanner Centric vise	125	max. 35	24.0	Zentrischspanner ohne Systembacken Centric vise without system jaws	CNM.125.053.01
C2.0 125 XL L-600	Zentrischspanner Centric vise	125	max. 35	27.0	Zentrischspanner ohne Systembacken Centric vise without system jaws	CNM.125.060.01
C2.0 125 XL L-670	Zentrischspanner Centric vise	125	max. 35	30.5	Zentrischspanner ohne Systembacken Centric vise without system jaws	CNM.125.067.01
C2.0 125 XL L-740	Zentrischspanner Centric vise	125	max. 35	34.0	Zentrischspanner ohne Systembacken Centric vise without system jaws	CNM.125.074.01
Systembacke System jaw	Wendebacke grip 3 mm (pro Spanner 2 Stk.) Reversible grip jaw 3 mm (per vise, 2 pcs.)	125		1.1	Wendebacke grip beweglich inkl. Schrauben Reversible grip jaw moveable incl. screws	CGA.125.001.01

SC2.0 125

Einfachspanner mit Wendebacken grip
Single vise system with reversible grip jaws



Typ Type	A	B	B1	B2	B3	B4	B5	C _{±0.01}	D	E	F	G	H	I	L _{max.}
SC2.0 125 L-160	125	0-57	8-64	77-134	84-141	40-95	47-102	50	33	83	103	160	3	9	183
SC2.0 125 L-235	125	0-127	8-134	77-204	84-211	40-165	47-172	50	33	83	132	235	3	9	250
SC2.0 125 L-300	125	0-197	8-204	77-274	84-281	40-235	47-242	50	33	83	170	300	3	9	320

*D=33: Backenhöhe 33mm! Nicht kompatibel mit GRESSEL Aufsatzbacken H=40mm

*D=33: Jaw height 33mm! Not compatible with GRESSEL top jaw H=40mm

Masse (mm) Dimensions (mm)

Typ Type	Beschreibung Description	Backenbreite Jaw width mm	Spannkraft Clamp. force kN	Gewicht Weight kg	Lieferumfang Delivery details	Bestell-Nr. Order No.
SC2.0 125 L-160	Einfachspanner Single vise	125	max. 35	6.4	Einfachspanner ohne Systembacken Single vise without system jaws	SNM.125.002.01
SC2.0 125 L-235	Einfachspanner Single vise	125	max. 35	9.3	Einfachspanner ohne Systembacken Single vise without system jaws	SNM.125.012.01
SC2.0 125 L-300	Einfachspanner Single vise	125	max. 35	11.8	Einfachspanner ohne Systembacken Single vise without system jaws	SNM.125.022.01
Systembacke System jaw	Wendebacke grip fest (pro Spanner 1 Stk.) Reversible grip jaw fixed (per vise, 1 pc.)	125		1.2	Wendebacke grip fest inkl. Schrauben Reversible grip jaw fixed incl. screws	SCA.125.201.01
Systembacke System jaw	Wendebacke grip beweglich (pro Spanner 1 Stk.) Reversible grip jaw moveable (per vise, 1 pc.)	125		1.1	Wendebacke grip beweglich inkl. Schrauben Reversible grip jaw fixed incl. screws	CGA.125.001.01

Das Spannmittel und die Systembacken müssen für diese Version jeweils separat zusammengestellt werden.
The clamping device and the system jaws have to be separately assembled for this version.

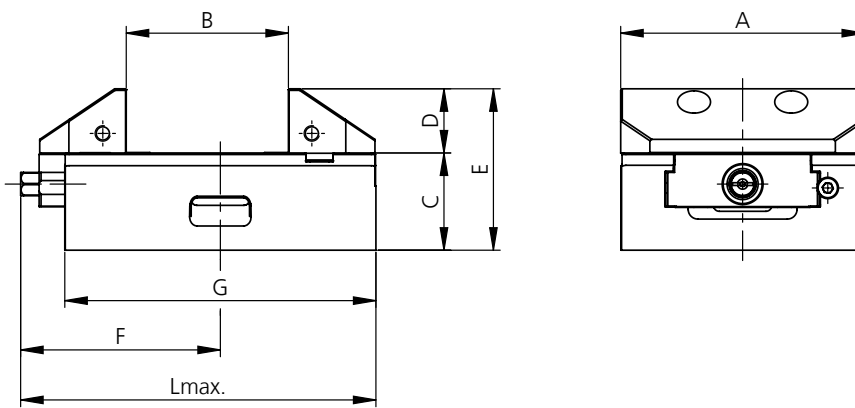
SC2.0 125

Einfachspanner mit 5-Achs

Backen Breite 125

Single vise system with

5-axis jaws width 125



Typ	Type	A	B	C _{±0.01}	D	E	F	G	L _{max.}
SC2.0 125	L-160	125	25–82	50	33	83	103	160	183
SC2.0 125	L-235	125	25–152	50	33	83	132	235	250
SC2.0 125	L-300	125	25–222	50	33	83	170	300	320

Masse (mm) Dimensions (mm)

*D=33: Backenhöhe 33mm! Hier passen die GRESSEL Aufsatzbacken Höhe 40mm nicht.

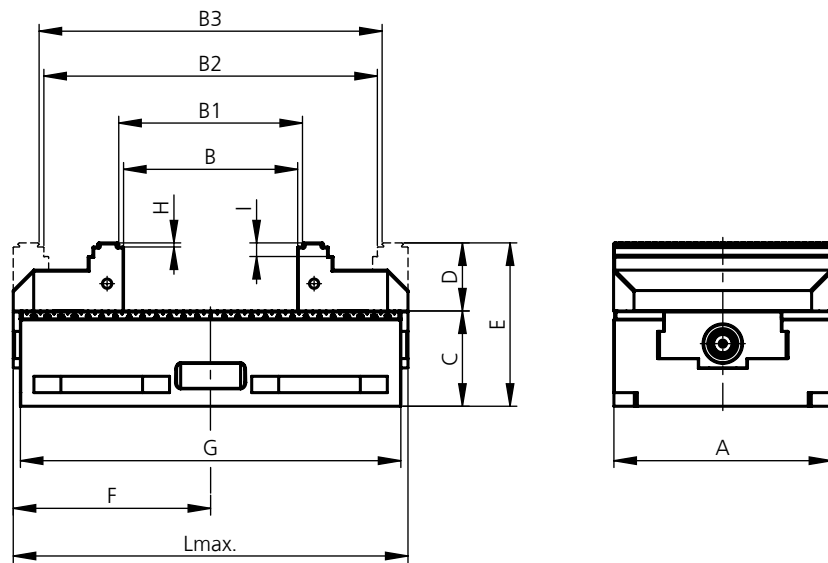
*D=33: Jaw height 33mm! Here do not fit the GRESSEL top jaws height 40mm.

Typ	Beschreibung	Backenbreite	Spannkraft	Gewicht	Lieferumfang	Bestell-Nr.
Type	Description	Jaw width	Clamp. force	Weight	Delivery details	Order No.
		mm	kN	kg		
SC2.0 125 L-160	Einfachspanner Single vise	125	max. 35	6.4	Einfachspanner ohne Systembacken Single vise without system jaws	SNM.125.002.01
SC2.0 125 L-235	Einfachspanner Single vise	125	max. 35	9.3	Einfachspanner ohne Systembacken Single vise without system jaws	SNM.125.012.01
SC2.0 125 L-300	Einfachspanner Single vise	125	max. 35	11.8	Einfachspanner ohne Systembacken Single vise without system jaws	SNM.125.022.01
Systembacke System jaw	5-Achs Backe Breite 125 beweglich (pro Spanner 1 Stk.) 5-axis jaw width 125 moveable (per vise, 1 pc.)	125		1.1	5-Achs Backe Breite 125 beweglich inkl. Schrauben 5-axis jaw width 125 moveable incl. screws	SCA.125.103.01
Systembacke System jaw	5-Achs Backe Breite 125 fest (pro Spanner 1 Stk.) 5-axis jaw width 125 fixed (per vise, 1 pc.)	125		1.2	5-Achs Backe Breite 125 fest inkl. Schrauben 5-axis jaw width 125 fixed incl. screws	SCA.125.203.01

Das Spannmittel und die Systembacken müssen für diese Version jeweils separat zusammengestellt werden.
The clamping device and the system jaws have to be separately assembled for this version.

C2.0 160

mit Wendebacken grip 3 mm
with reversible grip jaws 3 mm



Typ Type	A	B	B1	B2	B3	C _{±0.01}	D	E	F	G	H	I	L _{max.}
C2.0 160 L-280	160	0–127	8–134	118–244	125–251	70	50	120	145	280	3	10	290
C2.0 160 L-480	160	15–341	22–348	132–458	139–465	70	50	120	273	480	3	10	521

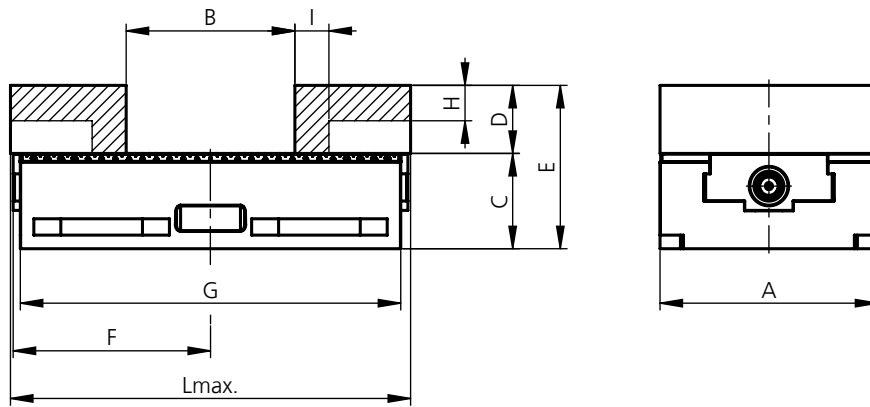
Masse (mm)
Dimensions (mm)

Typ Type	Beschreibung Description	Backenbreite Jaw width mm	Spannkraft Clamp. force kN	Gewicht Weight kg	Lieferumfang Delivery details	Bestell-Nr. Order No.
C2.0 160 L-280	Zentrischspanner Centric vise	160	max. 50	21	Zentrischspanner ohne Systembacken Centric vise without system jaws	CNM.160.002.01
C2.0 160 L-480	Zentrischspanner Centric vise	160	max. 50	35	Zentrischspanner ohne Systembacken Centric vise without system jaws	CNM.160.022.01
Systembacke System jaw	Wendebacken grip 3 mm (pro Spanner 2 Stk.) Reversible grip jaw 3 mm (per vise, 2 pcs.)	160		3.2	Wendebacken grip 3 mm inkl. Schrauben Reversible grip jaws 3 mm incl. screws	CGA.160.001.01

Das Spannmittel und die Systembacken müssen für diese Version jeweils separat zusammengestellt werden.
The clamping device and the system jaws have to be separately assembled for this version.

C2.0 160

mit Aluminium Backen
with aluminium jaws



Typ Type	A	B	C _{±0.01}	D	E	F	G	H	I	L _{max.}
C2.0 160 L-280	160	0-123	70	50	120	145	280	26	25	290
C2.0 160 L-480	160	10-336	70	50	120	273	480	26	25	521

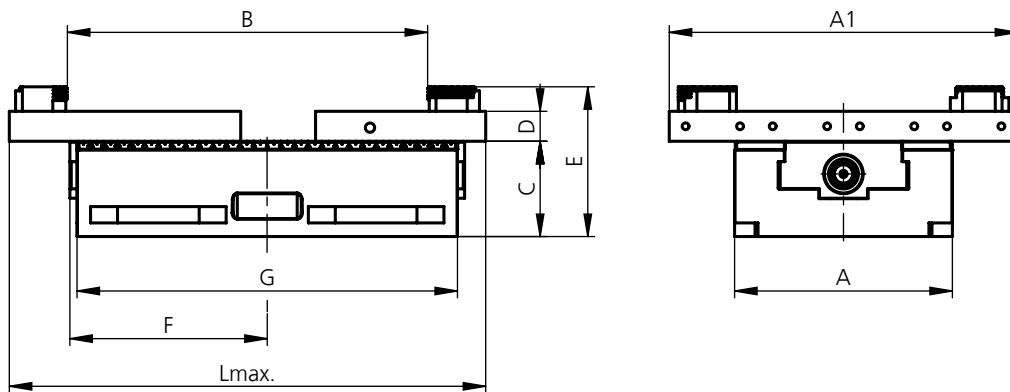
Masse (mm) Dimensions (mm)

Typ Type	Beschreibung Description	Backenbreite Jaw width mm	Spannkraft Clamp. force kN	Gewicht Weight kg	Lieferumfang Delivery details	Bestell-Nr. Order No.
C2.0 160 L-280	Zentrischspanner Centric vise	160	max. 50	21	Zentrischspanner ohne Systembacken Centric vise without system jaws	CNM.160.002.01
C2.0 160 L-480	Zentrischspanner Centric vise	160	max. 50	35	Zentrischspanner ohne Systembacken Centric vise without system jaws	CNM.160.022.01
Systembacke System jaw	Aluminium Backe (pro Spanner 2 Stk.) Aluminium jaw (per vise, 2 pcs.)	160		1.8	Aluminium Backe inkl. Schrauben Aluminium jaw incl. screws	CGA.160.005.01

Das Spannmittel und die Systembacken müssen für diese Version jeweils separat zusammengestellt werden.
The clamping device and the system jaws have to be separately assembled for this version.

C2.0 160

mit Pendel- und Adapterplatte
with swivel- and adapter plate



Typ Type	A	A1	B*	C _{s.0.01}	D	E	F	G	L _{max.}
C2.0 160 L-280	160	256	16–292	70	22	110	145	280	290
C2.0 160 L-480	160	256	16–406	70	22	110	273	480	521

Masse (mm) Dimensions (mm)

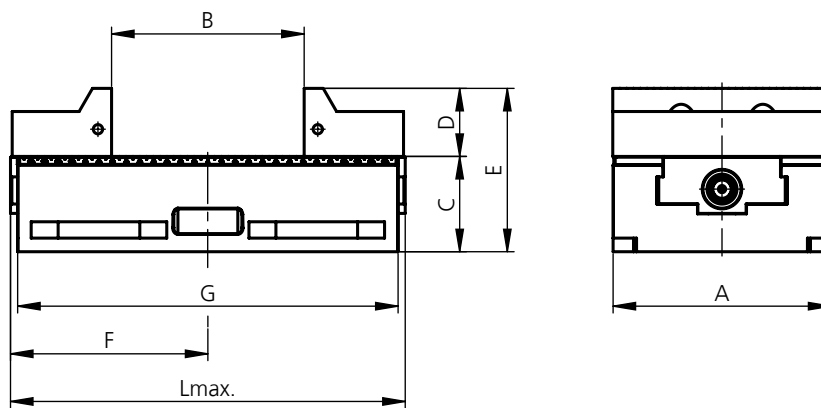
* Spannereich abhängig von der Position der Platten bzw. 6-fach Wendebacken (symmetrische Werkstücklage ist nicht gewährleistet)
Clamping range depending on the position of the plates or 6-fold reversible jaws (symmetrical workpiece position is not guaranteed)

Typ Type	Beschreibung Description	Backenbreite Jaw width mm	Spannkraft Clamp. force kN	Gewicht Weight kg	Lieferumfang Delivery details	Bestell-Nr. Order No.
C2.0 160 L-280	Zentrischspanner Centric vise	160	max. 50	21	Zentrischspanner ohne Systembacken Centric vise without system jaws	CNM.160.002.01
C2.0 160 L-480	Zentrischspanner Centric vise	160	max. 50	35	Zentrischspanner ohne Systembacken Centric vise without system jaws	CNM.160.022.01
Systembacke System jaw	Pendelplatte (pro Spanner 1 Stk.) Swivel plate (per vise, 1 pc.)	256		7.4	Pendelplatte inkl. Schrauben ohne 6-fach Wendebacken Swivel plate incl. screws without 6-fold reversible jaws	CGA.160.007.01
Systembacke System jaw	Adapterplatte (pro Spanner 1 Stk.) Adapter plate (per vise, 1 pc.)	256		5.5	Adapterplatte inkl. Schrauben ohne 6-fach Wendebacken Adapter plate incl. screws without 6-fold reversible jaws	CGA.160.006.01
Zubehör Accessories	6-fach Wendebacke (pro Spanner 4 Stk.) 6-fold reversible jaw (per vise, 4 pcs.)			0.15	6-fach Wendebacke inkl. Schraube 6-fold reversible jaw incl. screw	GPA.000.041.01
Zubehör Accessories	6-fach Wendebacke carbide-grip (pro Spanner 4 Stk.) 6-fold reversible jaw carbide-grip (per vise, 4 pcs.)			0.15	6-fach Wendebacke carbide-grip inkl. Schraube 6-fold reversible carbide-grip incl. screw	GPA.000.046.01

Das Spannmittel und die Systembacken müssen für diese Version jeweils separat zusammengestellt werden.
The clamping device and the system jaws have to be separately assembled for this version.

C2.0 160

mit 5-Achs Backe Breite 160
with 5-axis jaw width 160



Typ Type	A	B	C _{±0.01}	D	E	F	G	L _{max.}
C2.0 160 L-280	160	15–140	70	50	120	145	280	290
C2.0 160 L-480	160	28–354	70	50	120	273	480	521

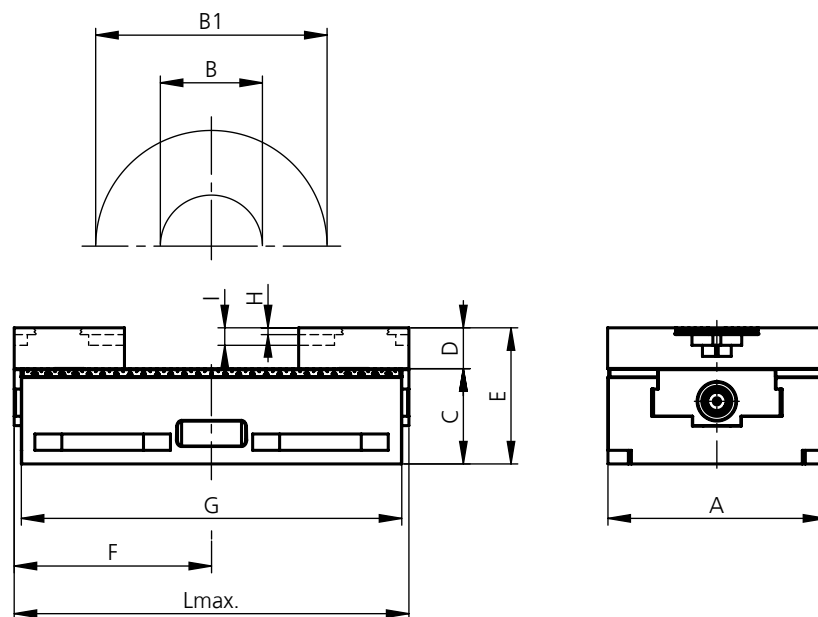
Masse (mm) Dimensions (mm)

Typ Type	Beschreibung Description	Backenbreite Jaw width mm	Spannkraft Clamp. force kN	Gewicht Weight kg	Lieferumfang Delivery details	Bestell-Nr. Order No.
C2.0 160 L-280	Zentrischspanner Centric vise	160	max. 50	21	Zentrischspanner ohne Systembacken Centric vise without system jaws	CNM.160.002.01
C2.0 160 L-480	Zentrischspanner Centric vise	160	max. 50	35	Zentrischspanner ohne Systembacken Centric vise without system jaws	CNM.160.022.01
Systembacke System jaw	5-Achs Backe Breite 160 (pro Spanner 2 Stk.) 5-axis jaw width 160 (per vise, 2 pcs.)	160		3.3	5-Achs Backe Breite 160 inkl. Schrauben 5-axis jaw width 160 incl. screws	CGA.160.003.01

Das Spannmittel und die Systembacken müssen für diese Version jeweils separat zusammengestellt werden.
The clamping device and the system jaws have to be separately assembled for this version.

C2.0 160

mit Prismabacken wendbar grip 5 mm
with reversible prismatic jaws grip 5 m



Typ Type	A	B	B1	C _{±0,01}	D	E	F	G	H	I	J	L _{max.}
C2 160 L-280	160	22–158	32–170	70	30	100	145	280	5	13	21	290
C2 160 L-480	160	22–158	32–170	70	30	100	273	480	5	13	21	521

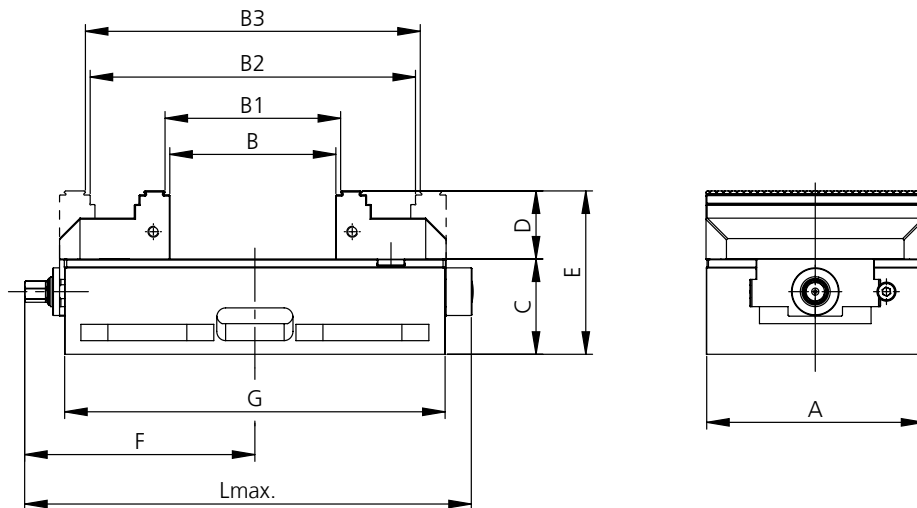
Masse (mm)
Dimensions (mm)

Typ Type	Beschreibung Description	Backenbreite Jaw width mm	Spannkraft Clamp. force kN	Gewicht Weight kg	Lieferumfang Delivery details	Bestell-Nr. Order No.
C2 160 L-280	Zentrischspanner Centric vise	160	max. 50	21	Zentrischspanner ohne Systembacken Centric vise without system jaws	CNM.160.002.01
C2 160 L-480	Zentrischspanner Centric vise	160	max. 50	35	Zentrischspanner ohne Systembacken Centric vise without system jaws	CNM.160.022.01
Systembacke System jaw	Prismabacke wendbar grip 5 mm (pro Spanner 2 Stk.) Reversible prismatic jaw grip 5 mm (per vise, 2 pcs.)	160		2.65	Prismabacke wendbar grip 5 mm inkl. Schrauben Reversible prismatic jaw grip 5 mm incl. screws	CGA.160.032.01

Das Spannmittel und die Systembacken müssen für diese Version jeweils separat zusammengestellt werden.
The clamping device and the system jaws have to be separately assembled for this version.

SC2.0 160

Einfachspanner mit Wendebacken grip
Single vise system with reversible grip jaws




Typ Type	A	B	B1	B2	B3	C _{±0.01}	D	E	F	G	H	I	L _{max.}
SC2.0 160 L-280	160	0–121	8–128	118–238	125–245	70	50	120	145	280	3	10	290
SC2.0 160 L-480	160	0–324	8–331	118–441	125–448	70	50	120	273	480	3	10	521








Masse (mm)
Dimensions (mm)

Typ Type	Beschreibung Description	Backenbreite Jaw width mm	Spannkraft Clamp. force kN	Gewicht Weight kg	Lieferumfang Delivery details	Bestell-Nr. Order No.
SC2.0 160 L-280	Einfachspanner Single vise	160	max. 50	21	Einfachspanner ohne Systembacken Single vise without system jaws	SNM.160.002.01
SC2.0 160 L-480	Einfachspanner Single vise	160	max. 50	35	Einfachspanner ohne Systembacken Single vise without system jaws	SNM.160.022.01
Systembacke System jaw	Wendebacke grip fest (pro Spanner 1 Stk.) Reversible grip jaw fixed (per vise, 1 pc.)	160		3.4	Wendebacke grip fest inkl. Schrauben Reversible grip jaw fixed incl. screws	SGA.160.201.01
Systembacke System jaw	Wendebacke grip beweglich (pro Spanner 1 Stk.) Reversible grip jaw moveable (per vise, 1 pc.)	160		3.2	Wendebacke grip beweglich inkl. Schrauben Reversible grip jaw moveable incl. screws	CGA.160.001.01






Das Spannmittel und die Systembacken müssen für diese Version jeweils separat zusammengestellt werden.
The clamping device and the system jaws have to be separately assembled for this version.

C2.0 Systembacken System jaws

	Bezeichnung Designation	Passend zu Typ Suitable for type	Bestell-Nr. Order No.
	Wendebacke grip – Stufe 3 mm inkl. Schrauben (1 Stk.) Reversible grip jaw – step 3 mm incl. screws (1 pc.)	C2.0 80	CGA.080.001.01
		C2.0 125	CGA.125.001.01
		C2.0 160	CGA.160.001.01
	Wendebacke grip – Stufe 5 mm inkl. Schrauben (1 Stk.) Reversible grip jaw – step 5 mm incl. screws (1 pc.)	C2.0 80	CGA.080.019.02
		C2.0 125	CGA.125.013.02
		C2.0 160	CGA.160.013.02
	Wendebacke grip für Aluminium und Kunststoff inkl. Schrauben (1 Stk.) Reversible grip jaw for aluminum and plastic incl. screws (1 pc.)	C2.0 80	CGA.080.020.02
		C2.0 125	CGA.125.014.02
	Wendebacke carbide-grip 3 mm inkl. Schrauben (1 Stk.) Reversible carbide-grip jaw 3 mm incl. screws (1 pc.)	C2.0 80	CGA.080.024.02
		C2.0 125	CGA.125.024.02
		C2.0 160	CGA.160.024.02
	Wendebacke carbide-grip 5 mm inkl. Schrauben (1 Stk.) Reversible carbide-grip jaw 5 mm incl. screws (1 pc.)	C2.0 80	CGA.080.028.02
		C2.0 125	CGA.125.028.02
		C2.0 160	CGA.160.028.02
	Wendebacke Prägeprofil LANG H=28 (1 Stk.) Reversible jaw pre-stamp profile LANG H=28 (1 pc.)	C2.0 80	CGA.080.021.02
	Wendebacke Prägeprofil LANG H=33 (1 Stk.) Reversible jaw pre-stamp profile LANG H=33 (1 pc.)	C2.0 125	CGA.125.015.02
	Wendebacke grip 3 mm Breite 40 inkl. Schrauben (1 Stk.) Reversible grip 3 mm jaw width 40 incl. screws (1 pc.)	C2.0 80	CGA.080.012.02
	Wendebacke grip 3 mm Breite 65 inkl. Schrauben (1 Stk.) Reversible grip 3 mm jaw width 65 incl. screws (1 pc.)	C2.0 125	CGA.125.012.02
	5-Achs Backe Breite 65 mit Backe grip 3 mm inkl. Schrauben (1 Stk.) 5-axis jaw width 65 with grip jaw 3 mm incl. screws (1 pc.)	C2.0 125	CGA.125.004.01
	Wendebacke carbide-grip Breite 40 inkl. Schrauben (1 Stk.) Reversible carbide-grip jaw width 40 incl. screws (1 pc.)	C2.0 80	CGA.080.026.01
	Wendebacke carbide-grip Breite 65 inkl. Schrauben (1 Stk.) Reversible carbide-grip jaw width 65 incl. screws (1 pc.)	C2.0 125	CGA.125.026.01
	Wendebacke grip Höhe 40 mm 18 mm glatt, 3 mm grip inkl. Schrauben (1 Stk.) Reversible grip jaw height 40 mm 18 mm smooth, 3 mm grip Incl. screws (1 pc.)	C2.0 125	CGZ.125.098.01

C2.0 Systembacken System jaws			
	Bezeichnung Designation	Passend zu Typ Suitable for type	Bestell-Nr. Order No.
	Wendebacke glatt inkl. Schrauben (1 Stk.) Reversible smooth jaw Incl. screws (1 pc.)	C2.0 80	CGZ.080.180.01
		C2.0 125	CGA.125.205.01
	Wendebacke glatt Stufe 4 mm inkl. Schrauben (1 Stk.) Reversible jaw smooth step 4 mm incl. screws (1 pc.)	C2.0 80	CGA.080.038.01
	Wendebacke glatt Stufe 6 mm inkl. Schrauben (1 Stk.) Reversible jaw smooth step 6 mm incl. screws (1 pc.)	C2.0 125	CGA.125.038.01
	Kombibacke inkl. Schrauben (1 Stk.) Combi jaw incl. screws (1 pc.)	C2.0 125	CGA.125.002.01
	Aluminium Backe inkl. Schrauben (1 Stk.) Aluminium jaw incl. screws (1 pc.)	C2.0 80	CGA.080.005.01
		C2.0 125	CGA.125.005.01
		C2.0 160	CGA.160.005.01
	Stahl Backe inkl. Schrauben (1 Stk.) Steel jaw incl. screws (1 pc.)	C2.0 80	CGA.080.017.01
		C2.0 125	CGZ.125.385.01
	5-Achs Backe Breite 125 inkl. Schrauben (1 Stk.) 5-axis jaw width 125 incl. screws (1 pc.)	C2.0 125	CGA.125.003.01
	5-Achs Backe Breite 160 inkl. Schrauben (1 Stk.) 5-axis jaw width 160 incl. screws (1 pc.)	C2.0 160	CGA.160.003.01
	Adapterplatte inkl. Schrauben (1 Stk.) Adapter plate incl. screws (1 pc.)	C2.0 80	CGA.080.006.01
		C2.0 125	CGA.125.006.01
		C2.0 160	CGA.160.006.01
	Pendelplatte inkl. Schrauben (1 Stk.) Swivel plate incl. screws (1 pc.)	C2.0 80	CGA.080.007.01
		C2.0 125	CGA.125.007.01
		C2.0 160	CGA.160.007.01
	6-fach Backensystem für C2 125 inkl. Befestigungsschrauben (pro Spanner 1 Set) 6-fold jaw system for C2 125 incl. fixing screws (per vise, 1 set)	C2.0 125	CGA.125.011.01
	Prismabacke wendbar gehärtet und feingefräst $\phi 10-60$ (1 Stk.) Reversible prismatic jaw hardened and finely milled $\phi 10-60$ (1 pc.)	C2.0 80	CGA.080.025.01
	Prismabacke wendbar gehärtet und feingefräst $\phi 10-80$ (1 Stk.) Reversible prismatic jaw hardened and finely milled $\phi 10-80$ (1 pc.)	C2.0 125	CGA.125.025.01


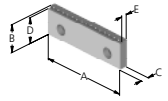
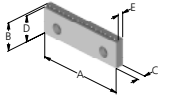
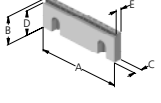
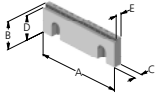

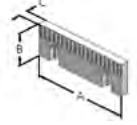




C2.0 Systembacken System jaws

	Bezeichnung Designation	Passend zu Typ Suitable for type	Bestell-Nr. Order No.
	Prismabacke wendbar grip 5 mm inkl. Schrauben (1 Stk.)	C2.0 80	CGA.080.032.01
	Reversible prismatic jaw grip 5 mm incl. screws (1 pc.)	C2.0 125	CGA.125.032.01
		C2.0 160	CGA.160.032.01
	Wendebacke grip fest inkl. Schrauben (1 Stk.)	SC2.0 80	SCA.080.201.01
	Reversible grip jaw fixed incl. screws (1 pc.)	SC2.0 125	SCA.125.201.01
		SC2.0 160	SCA.160.201.01
	5-Achs Backe Breite 125 beweglich inkl. Schrauben (1 Stk.)		
	5-axis jaw width 125 moveable incl. screws (1 pc.)	SC2.0 125	SCA.125.103.01
	5-Achs Backe Breite 125 fest inkl. Schrauben (1 Stk.)		
	5-axis jaw width 125 fixed incl. screws (1 pc.)	SC2.0 125	SCA.125.203.01
	Wendebacke glatt fest inkl. Schrauben (1 Stk.)	SC2.0 80	SCZ.080.003.01
	Reversible smooth jaw fixed Incl. screws (1 pc.)	SC2.0 125	SCA.125.205.01




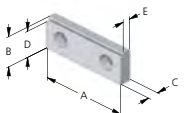
C2.0 Aufsatzbacken Top jaws

	Bezeichnung Designation	Masse (mm) Dimensions (mm)					Passend zu Typ Suitable for type			Bestell-Nr. Order No.
		A	B	C	D	E	C2.0 80	C2.0 125 (Backenhöhe 40 mm) (Jaw height 40 mm)	C2.0 160	
	Standardbacke Oberfläche profiliert inkl. Schrauben (1 Stk.) Standard jaw profiled surface incl. screws (1 pc.)	125	40	11.5				X		MHS.125.545.01
		160	50	13.5					X	MHS.160.545.01
	Stufenbacke 8 mm inkl. Schrauben (1 Stk.) Stepped jaw 8 mm incl. screws (1 pc.)	125	40	11.5	32	9.5		X		MHS.125.190.11
		160	50	13.5	42	10.5			X	MHS.160.190.11
	Stufenbacke 17 mm inkl. Schrauben (1 Stk.) Stepped jaw 17 mm incl. screws (1 pc.)	125	40	11.5	23	9.5		X		MSA.125.188.11
	Stufenbacke beschichtet 5 mm inkl. Schrauben (1 Stk.) Stepped jaw coated 5 mm incl. screws (1 pc.)	80	28	10	23	7.5	X			DGA.080.012.11
		125	40	11.5	35	9.5		X		MSA.125.189.11
		160	50	13.5	45	10.5			X	MSA.160.189.11
	Stufenbacke 18 mm und 3 mm grip inkl. Schrauben (1 Stk.) Stepped jaw 18 mm and 3 mm grip incl. screws (1 pc.)	125	40	21.5	22	37		X		MSA.125.167.11
	Stufenbacke grip 3 mm inkl. Schrauben (1 Stk.) Stepped jaw grip 3 mm incl. screws (1 pc.)	125	40	11.5	37	9		X		MHS.125.172.12
		160	50	13.5	47	11			X	MHS.160.172.12
	Stufenbacke grip 5 mm inkl. Schrauben (1 Stk.) Stepped jaw grip 5 mm incl. screws (1 pc.)	125	40	11.5	35	9		X		MHS.125.171.01
		160	50	13.5	45	11			X	MHS.160.171.01
	Stufenbacke grip 8 mm inkl. Schrauben (1 Stk.) Stepped jaw grip 8 mm incl. screws (1 pc.)	125	40	11.5	32	9		X		MHS.125.170.12
		160	50	13.5	42	11			X	MHS.160.170.12
	Stufenbacke grip 3 mm mit T-Nut inkl. Schrauben (1 Stk.) Stepped jaw grip 3 mm with t-slot incl. screws (1 pc.)	125	40	17.5	37	11.5		X		MSA.125.152.11
	Stufenbacke grip 5 mm mit T-Nut inkl. Schrauben (1 Stk.) Stepped jaw grip 5 mm with t-slot incl. screws (1 pc.)	125	40	17.5	35	11.5		X		MSA.125.151.11
		160	50	20	45	13.5			X	MSA.160.151.11
	Stufenbacke grip 8 mm mit T-Nut inkl. Schrauben (1 Stk.) Stepped jaw grip 8 mm with t-slot incl. screws (1 pc.)	125	40	17.5	32	11.5		X		MSA.125.150.11
		160	50	20	42	13.5			X	MSA.160.150.11

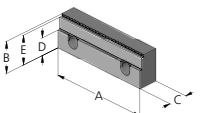
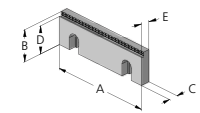
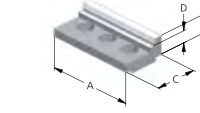
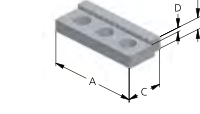
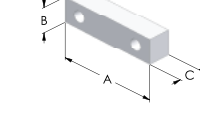
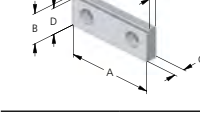
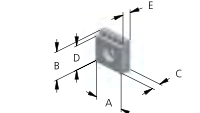
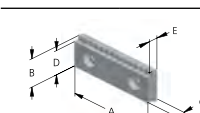
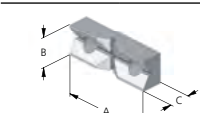
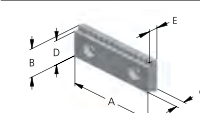
C2.0 Aufsatzbacken Top jaws

	Bezeichnung Designation	Masse (mm) Dimensions (mm)					Passend zu Typ Suitable for type			Bestell-Nr. Order No.
		A	B	C	D	E	C2.0 80	C2.0 125 (Backenhöhe 40 mm) (Jaw height 40 mm)	C2.0 160	
	Positionierleiste (1 Stk.) für Stufenbacke grip mit T-Nut inkl. 2 Gewindestifte M8 Positioning strip (1 pc.) for stepped jaw grips with t-slot incl. 2 threads pins M8	125	32	13.5				X	MSA.125.155.01	
		160	32	13.5					X	MSA.160.155.01
	Stufenbacke carbide-grip 3 mm (1 Stk.) Stepped carbide-grip jaw 3 mm (1 pc.)	125	40	11.5	37	8.6		X	MSA.125.160.01	
		160	50	13.5	47	10.5			X	MSA.160.160.01
	Stufenbacke carbide-grip 5 mm (1 Stk.) Stepped carbide-grip jaw 5 mm (1 pc.)	125	40	13.5	35	8.5		X	MSA.125.161.01	
		160	50	15.5	45	10.5			X	MSA.160.161.01
	Stufenbacke grip 5 mm für Aluminium und Kunststoff (1 Stk.) Stepped jaw grip 5 mm for aluminium and plastic (1 pc.)	125	40	11.5	35	8		X	MHZ.125.094.11	
	Stufenbacke Prägeprofil LANG (1 Stk.) Stepped jaw pre-stamp profile LANG (1 pc.)	125	40	11.5	37			X	MSA.125.153.01	
	Backe geschliffen inkl. Schrauben (1 Stk.) Ground jaw incl. screws (1 pc.)	125	40	11.5				X	MHS.125.198.11	
		160	50	13.5					X	MHS.160.198.11
	Backe grip inkl. Schrauben (1 Stk.) Grip jaw incl. screws (1 pc.)	125	40	11.5				X	MHS.125.193.11	
		160	50	13.5					X	MHS.160.193.11
	Prismabacke 125 ø14-48 mm inkl. Schrauben (1 Stk.) Prismatic jaw 125 ø14-48 mm incl. screws (1 pc.)	125	40	17.5				X	MHS.125.191.11	
		160	50	19.5					X	MHS.160.191.11
	Backe weich (Stahl) inkl. Schrauben (1 Stk.) Soft jaw (steel) incl. screws (1 pc.)	125	40	20				X	MHS.125.192.11	
		160	50	20					X	MHS.160.192.11
	Backe gehauen inkl. Schrauben (1 Stk.) Serrated jaw incl. screws (1 pc.)	125	40	12.2				X	MHS.125.199.11	
		160	50	14.2					X	MHS.160.199.11
	Federblatt-Niederzugbacke inkl. Schrauben (1 Stk.) Pull-down jaw spring plate incl. screws (1 pc.)	125	40	11.5				X	MHS.125.196.01	
		160	50	13.5					X	MHS.160.196.01





C2.0 Aufsatzbacken Top jaws

Bezeichnung Designation	Masse (mm) Dimensions (mm)					Passend zu Typ Suitable for type			Bestell-Nr. Order No.
	A	B	C	D	E	C2.0 80	C2.0 125 (Backenhöhe 40 mm) (Jaw height 40 mm)	C2.0 160	
 Federblatt-Niederzugbacke inkl. Schrauben (1 Stk.) Pull-down jaw spring plate incl. screws (1 pc.)	80	24	9			X			MSA.080.194.01
	125	35	10				X		MSA.125.196.01
	160	45	12					X	MSA.160.196.01
 Präzisions-Niederzugbacke inkl. Schrauben (1 Stk.) Precision pull-down jaw incl. screws (1 pc.)	125	40	25				X		MSA.125.240.01
	160	50	27.5					X	MSA.160.240.01
 Spannbacke mit Positionierstiften inkl. Schrauben (1 Stk.) Clamping jaw with positioning pins incl. screws (1 pc.)	125	40	20				X		MSA.125.183.01
 Universal-Stufenbacke inkl. Schrauben (1 Stk.) Universal-stepped jaw incl. screws (1 pc.)	80	28	10	23	7.5	X			CSA.080.013.11

C2.0 Aufsatzbacken Top jaws

	Bezeichnung Designation	Masse (mm) Dimensions (mm)					Passend zu Typ Suitable for type				Bestell-Nr. Order No.
		A	B	C	D	E	C2.0 80	C2.0 125 (Backenhöhe 40 mm) (Jaw height 40 mm)	C2.0 125 (mit Kombi- backe) (with combi jaw)	C2.0 125 (mit 5-Achs- Backe Breite 65) (with 5-axis jaw width 65)	
	Stufenbacke breit 18 mm und 3 mm grip inkl. Schrauben (1 Stk.) Stepped jaw width 18 mm and 3 mm grip incl. screws (1 pc.)	125	40	24	22	37		X			MSA.125.168.11
	Stufenbacke grip 3 mm inkl. Schrauben (1 Stk.) Stepped jaw grip 3 mm incl. screws (1 pc.)	80	28	10	25	7	X				DGA.080.013.11
	Backe glatt VS beschichtet, horizontal inkl. Schrauben (1 Stk.) Smooth VS jaw coated, horizontal incl. screws (1 pc.)	125	19	45	14			X			CGA.125.008.11
	Backe grip VS horizontal inkl. Schrauben (1 Stk.) Grip jaw VS horizontal incl. screws (1 pc.)	125	17	40	14			X			CGA.125.009.11
	Backe weich Höhe = 22 mm inkl. Schrauben (1 Stk.) Soft jaw height = 22 mm incl. screws (1 pc.)	65	22	20					X		FSA.065.037.11
	Universal-Stufenbacke inkl. Schrauben (1 Stk.) Universal stepped jaw incl. screws (1 pc.)	65	22	8	19	5.5				X	CSA.065.002.11
		80	28	10	23	7.5			X		
	Backe grip VS Breite 22 wendbar inkl. Schrauben (1 Stk.) Grip jaw width 22 reversible incl. screws (1 pc.)	22	22	8	19	5.5				X	CSA.065.005.11
	Backe grip VS wendbar Stufe 3 mm vert., Stufe 5 mm horiz. inkl. Schrauben (1 Stk.) Grip jaw VS reversible Step 3 mm vert., step 5 mm horiz. incl. screws (1 pc.)	65	22	8	19	5.5				X	CSA.065.003.11
	Prismbacke geschliffen, ø11–22 mm inkl. Schrauben (1 Stk.) Prismatic jaw ground, ø11–22 mm incl. screws (1 pc.)	65	22	20					X		CSA.065.007.11
	Stufenbacke grip 3 mm inkl. Schrauben (1 Stk.) Stepped jaw grip 3 mm incl. screws (1 pc.)	80	28	10	25	7	X				DGA.080.013.11

C2.0 Zubehör Accessories

	Bezeichnung Designation	Passend zu Typ Suitable for type	Bestell-Nr. Order No.
	6-fach Wendebacke inkl. Schraube für Adapter- und Pendelplatte (1 Stk.) 6-fold reversible jaw incl. screw for adapter and swivel plate (1 pc.)	C2.0 80	GPA.000.041.01
		C2.0 125	GPA.000.041.01
		C2.0 160	GPA.000.041.01
	6-fach Wendebacke carbide-grip inkl. Schraube für Adapter- und Pendelplatte (1 Stk.) 6-fold reversible carbide-grip incl. screw for adapter and swivel plate (1 pc.)	C2.0 80	GPA.000.046.01
		C2.0 125	GPA.000.046.01
		C2.0 160	GPA.000.046.01
	Werkstückanschlag für M8/M10 Workpiece stop for M8/M10	C2.0 80	MSA.000.275.01
		C2.0 125	MSA.000.275.01
		C2.0 160	MSA.000.275.01
	Werkstückanschlag für M8 Workpiece stop for M8	C2.0 80	FSA.000.010.01
		C2.0 125	FSA.000.010.01
		C2.0 160	FSA.000.010.01
	Werkstückanschlag für M6 für Wendebacke grip Breite 40 für Wendebacke grip Breite 65 für 5-Achs Backe Breite 65 mm Workpiece stop for M6 for reversible grip jaw width 40 for reversible grip jaw width 65 for 5-axis jaw width 65 mm	C2.0 80	CGA.040.006.01
		C2.0 125	CGA.040.006.01
	Drehmomentschlüssel 10–100 Nm, mit Vierkant-Antrieb 1/2" ohne Sechskant-Einsatz Torque wrench 10–100 Nm, with square-drive 1/2" without hexagonal-insert	C2.0 80	XNF.91101.010
		C2.0 125	XNF.91101.010
	Drehmomentschlüssel 20–200 Nm, mit Vierkant-Antrieb 1/2" ohne Sechskant-Einsatz Torque wrench 10–100 Nm, with square-drive 1/2" without hexagonal-insert	C2.0 160	XNF.91101.040
	Spannhebel mit Gelenk mit Vierkant-Antrieb 1/2" ohne Sechskant-Einsatz Clamping lever articulated with square-drive, 1/2" without hexagonal-insert	C2.0 80	XNF.91105.010
		C2.0 125	XNF.91105.010
		C2.0 160	XNF.91105.010
	Sechskant-Einsatz SW 12/1/2" Hexagonal insert SW 12/1/2"	C2.0 80	XNF.91104.012
		C2.0 125	XNF.91104.012
	Sechskant-Einsatz SW 14/1/2" Hexagonal insert SW 14/1/2"	C2.0 160	XNF.91104.014

C2..0 Zubehör Accessories

	Bezeichnung Designation	Passend zu Typ Suitable for type	Bestell-Nr. Order No.
	Spannpratzen (2 Stk.) Clamping claws (2 pcs.)	C2.0 125 L-300	GPA.000.015.01
		C2.0 160	GPA.000.015.01
	Aufspannschrauben für Spannpratzen für T-Nut (Satz à 2 Stk.) Clamping screws for clamping claws for t-slot (set of 2 pcs.)	12 mm/M10	MAA.000.012.01
		14 mm/M12	MAA.000.014.01
		16 mm/M14	MAA.000.016.01
		18 mm/M16	MAA.000.018.01
	Passschrauben ø12f7/M12 (2 Stk.) Fitting screws ø12f7/M12 (2 pcs.)	C2.0 125	FSA.000.005.01
		C2.0 160	FSA.000.005.01
	Aufnahmebolzen inkl. Schrauben (1 Stk.) Alignment bolt incl. screws (1 pc.)	gredoc	NGA.000.001.01
	Ausricht- und Zentrierset für T-Nut, für C2.0 125 L-300+ C2.0 160 L-280 (1 Satz) Alignment and centring kit for t-slot, for C2.0 125 L-300+ C2.0 160 L-280 (1 set)	T-Nut 12 t-slot 12	NGA.000.012.01
		T-Nut 14 t-slot 14	NGA.000.014.01
		T-Nut 16 t-slot 16	NGA.000.016.01
		T-Nut 18 t-slot 18	NGA.000.018.01
	Aufspannschrauben Set für T-Nut (Satz à 2 Stk.) Clamping screws set for t-slot (set of 2 pcs.)	12 mm/M10	NGA.020.012.01
		14 mm/M12	NGA.020.014.01
		16 mm/M12	NGA.020.016.01
		18 mm/M12	NGA.020.018.01
	gredoc Indexierbolzen für Handling mit gredoc (1 Stk.) gredoc indexing pin for handling with gredoc (1 pc.)		NGA.000.042.11
	Zylinderstift-Set ø12m6 L=24 mm für Spannmittel Montage (2 Stk.) Cylinder pin set ø12m6 L=24 mm for assembly clamping devices (2 pcs.)		NGA.000.022.01
	Konsole rund Console round	C2.0 125 L-160	NGS.010.011.11
	gredoc Konsole rund gredoc console round	C2.0 80 L-130+ C2.0 80 L-190	NGS.010.010.01
		C2.0 125 L-160	NGS.010.010.01
	Doppelkonsole eckig Double console rectangular	C2.0 125 L-160	NGS.010.021.11
		C2.0 125 L-300	NGS.010.021.11

C2.0 Zubehör Accessories			
	Bezeichnung Designation	Passend zu Typ Suitable for type	Bestell-Nr. Order No.
	gredoc Doppelkonsole eckig gredoc double console rectangular	C2.0 80 L-130+C2.0 80 L-190	NGS.010.020.01
		C2.0 125 L-160	NGS.010.020.01
		C2.0 125 L-300	NGS.010.020.01
		C2.0 160	NGS.010.020.01
	Konsole eckig Console rectangular	C2.0 80 L-130+C2.0 80 L-190	NGS.020.011.01
		C2.0 125 L-160	NGS.020.011.01
	gredoc Konsole eckig gredoc console rectangular	C2.0 80 L-130+C2.0 80 L-190	NGS.020.010.01
		C2.0 125 L-160	NGS.020.010.01
	Montageset C2.0 80 für Konsole eckig Mounting set C2.0 80 for console rectangular	Konsole eckig console rectangular	NGA.000.043.01
	Montageset C2.0 125 + C2.0 160 für Konsole eckig Mounting set C2.0 125 + C2.0 160 for console rectangular	Konsole eckig console rectangular	NGA.000.044.01
	Konsole eckig Console rectangular	C2.0 125 L-235 + C2.0 125 L-300	NGS.020.012.01
	Konsole eckig Console rectangular	C2.0 160 L-280	NGS.020.013.01
	Magnet-Werkstückunterlagen Set (1 Set) Magnet-workpiece support set (1 set)	C2.0 80	CGA.080.031.01
		C2.0 125	CGA.125.031.01
		C2.0 160	MSA.160.101.01
	Magnet Anschlag klein 60 × 15 mm (1 Set) Magnet-workpiece stop small 60 × 15 mm (1 set)	C2.0 80 + C2.0 125 + C2.0 160	XNF.41000.001
	Magnet Anschlag gross 115 × 15 mm (1 Set) Magnet-workpiece stop large 115 × 15 mm (1 set)	C2.0 80 + C2.0 125 + C2.0 160	XNF.41000.005
	Verlängerung 68 × 30 mm (1 Set) Extension 68 × 30 mm (1 set)	C2.0 80 + C2.0 125 + C2.0 160	XNF.41000.004
	Verschlussstopfen für Gewinde in den Schiebern Closing plugs for threads in the sliders	C2.0 80 + C2.0 125 + C2.0 160	XNN.10704.459



4

4

C3

Kleinteil- Zentrischspanner Centric vise for small workpieces

**Einfachstes Handling mit Backen
Schnellwechsel und rostfreiem
Grundkörper**
Easy handling with jaw quick change
and stainless base body

Zentrischspanner C3 in mechanischer Ausführung mit hoher Spannkraft und Backen Schnellwechsel. Ideal geeignet für Rohteil- und Fertigteilbearbeitung, Mehrfach-Spannungen und Automation.

Centric vise C3 in mechanical version with high clamping force and quick change jaws. Ideally suited for machining blanks and finished parts, multiple clamping and automation.

Ihre Nutzen

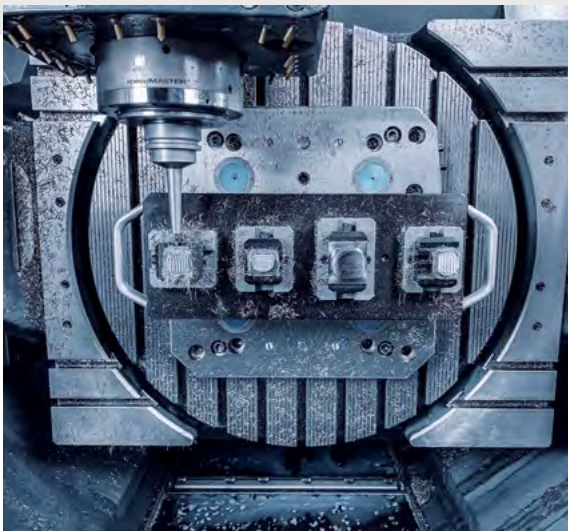
Your benefits



**Backen Schnellwechsel
ohne Werkzeug**
Jaw quick change
without tools



kompakt und präzise
compact and precise

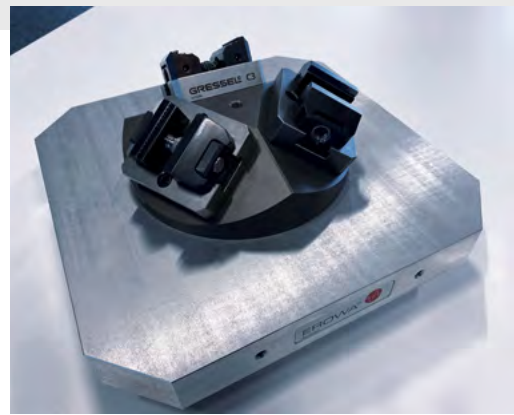


**beste Zugänglichkeit
von allen Seiten**
best accessibility from
all sides

**Backenbreiten austauschbar
(45 mm und 70 mm)**
Jaw widths exchangeable
(45 mm and 70 mm)



**hohe Spannkraft und
grosser Spannbereich**
high clamping force and
wide clamping range



**Spannsystem für
Automation**
Clamping system for
automation

Systemübersicht C3

System overview C3

① Beste Zugänglichkeit

Best accessibility

- optimal für die 5 Seiten Bearbeitung
- symmetrische Zugänglichkeit
- optimal for 5-sided machining
- symmetrical access

② Grosser Spannbereich – grip oder glatte Stufe

Large clamping range – grip or smooth step

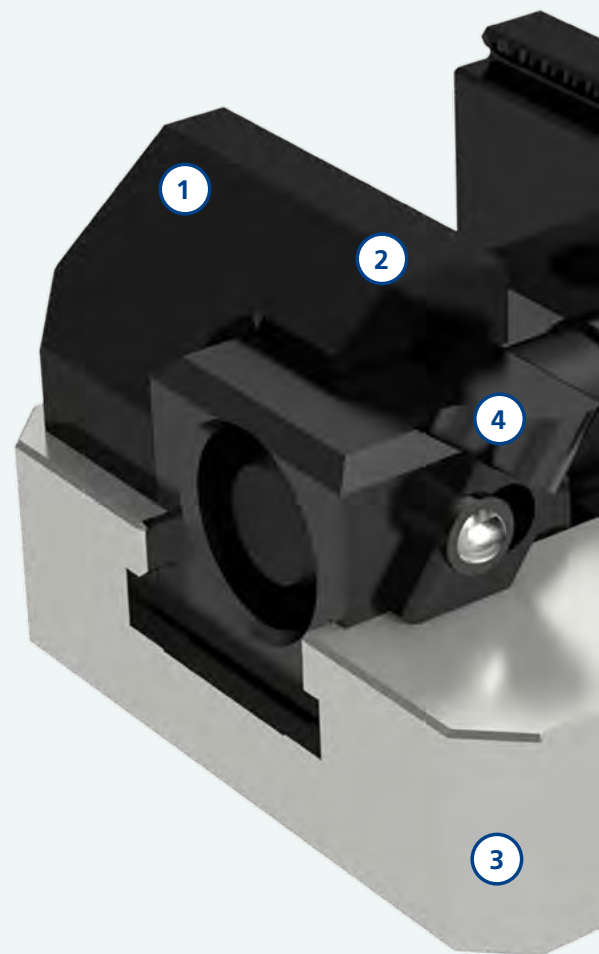
- austauschbare Backen in den Backenbreiten
45 mm und 70 mm
- exchangeable jaws in the jaw widths
45 mm and 70 mm



③ Rostfreier und gehärteter Grundkörper

Stainless and hardened base body

- HRC 45
- HRC 45





④ Backen Schnellwechsel
ohne Werkzeug
Jaw quick change
without tool

- sekundenschneller Backenwechsel
- kein Umbau der Trägerbacken notwendig
- immediate jaw change
- no modification of the support jaws necessary

⑤ Hohe Spannkraft
High clamping force

- Spannkraft von 16 kN mit 50 Nm
- Clamping force up to 16 kN with 50 Nm

⑥ Kompakte Ausführung
Compact design

- geeignet für 4. + 5. Achse Teilapparat
- direkt in/auf Palette integriert
- suitable for 4th and 5th axis dividing head
- integrated directly in/on pallet

Baukasten Construction kit



C3 L-80



C3 L-100



C3 L-80 grip
C3 L-100 grip

Schnellwechsel Backe grip 3 mm
Breite 45 mm und 70 mm
Quick change jaw grip 3 mm
width 45 mm and 70 mm

[Seite/page 217](#)



C3 L-80 grip VS grip ECR
C3 L-100 grip VS grip ECR

Schnellwechsel Backe VS grip 3 mm (VS=vergrößerter Spannungsbereich) Breite 45 mm und 70 mm
Quick change jaw ECR grip 3 mm (ECR=enlarged clamping range) width 45 mm and 70 mm

[Seite/page 219](#)



C3 L-80 Stahl weich
steel soft
C3 L-100 Stahl weich
steel soft

Schnellwechsel Backe Stahl weich
Breite 45 mm und 70 mm
Quick change jaw steel soft
width 45 mm and 70 mm

[Seite/page 221](#)



C3 L-80 glatt smooth
C3 L-100 glatt smooth

Schnellwechsel Backe glatt 5 mm
Breite 45 mm und 70 mm
QCJ reversible smooth jaw 5 mm
width 45 mm and 70 mm

[Seite/page 218](#)



C3 L-80 glatt VS smooth ECR
C3 L-100 glatt VS smooth ECR

Schnellwechsel Backe VS glatt 5 mm (VS=vergrößerter Spannungsbereich) Breite 45 mm und 70 mm
Quick change jaw ECR smooth 5 mm (ECR=enlarged clamping range) width 45 mm and 70 mm

[Seite/page 220](#)



C3 L-80 grip & grip VS
grip & grip ECR
C3 L-100 grip & grip VS
grip & grip ECR

Schnellwechsel Backe Prägeprofil LANG grip 3 mm & VS grip 3 mm (VS=vergrößerter Spannungsbereich) Breite 45 mm und 70 mm
Quick change jaw pre-stamp profile LANG grip 3 mm & ECR grip 3 mm (ECR=enlarged clamping range) width 45 mm and 70 mm

[Seite/page 222/223](#)

SWB (Schnellwechsel-Backen) Baukasten QCJ (quick change jaws) construction kit



SWB grip 3 mm
Breite 45 mm und 70 mm
QCJ grip 3 mm
width 45 mm and 70 mm



SWB LANG Prägeprofil grip 3 mm
Breite 45 mm und 70 mm
QCJ LANG pre-stamp profile grip
3 mm width 45 mm and 70 mm



SWB glatt 5 mm
Breite 45 mm und 70 mm
QCJ smooth 5 mm
width 45 mm and 70 mm



SWB Stahl weich
Breite 45 mm und 70 mm
QCJ steel soft
width 45 mm and 70 mm



SWB VS LANG Prägeprofil grip 3 mm
(VS=vergrößerter Spannbereich)
Breite 45 mm und 70 mm
QCJ ECR LANG pre-stamp profile
grip 3 mm (ECR=enlarged clamping
range) width 45 mm and 70 mm



SWB VS grip 3 mm (VS=vergrößerter
Spannbereich) Breite 45 mm und 70 mm
QCJ ECR grip 3 mm (ECR=enlarged
clamping range) width 45 mm and 70 mm

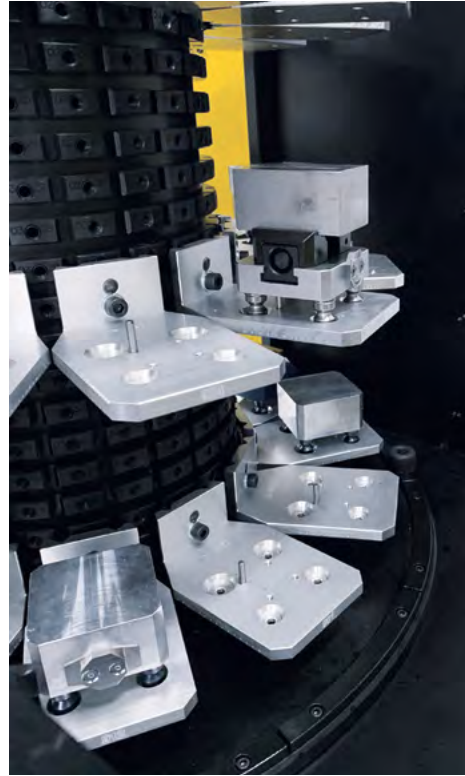


SWB VS glatt 5 mm
(VS=vergrößerter Spannbereich)
Breite 45 mm und 70 mm
QCJ ECR smooth 5 mm
(ECR=enlarged clamping range)
width 45 mm and 70 mm

Anwendungen

Applications

4



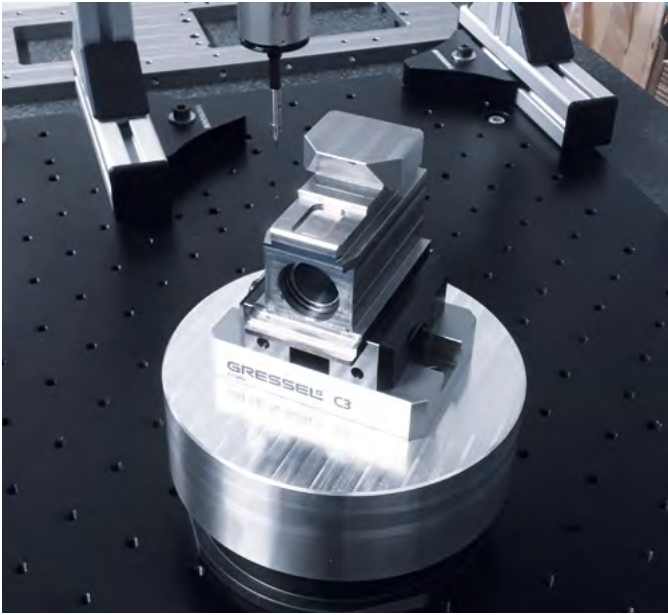
C3 L-80

C3 L-80 in einer FANUC Robodrill mit Häberle Automation
C3 L-80 in a FANUC Robodrill with Häberle Automation



C3 L-80

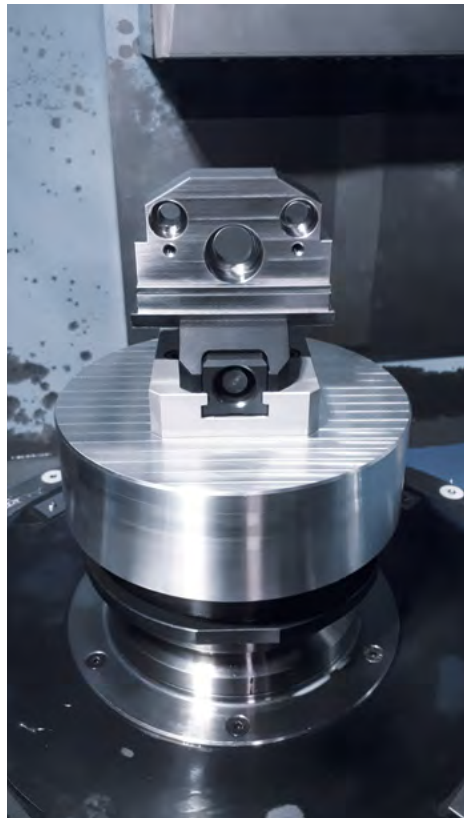
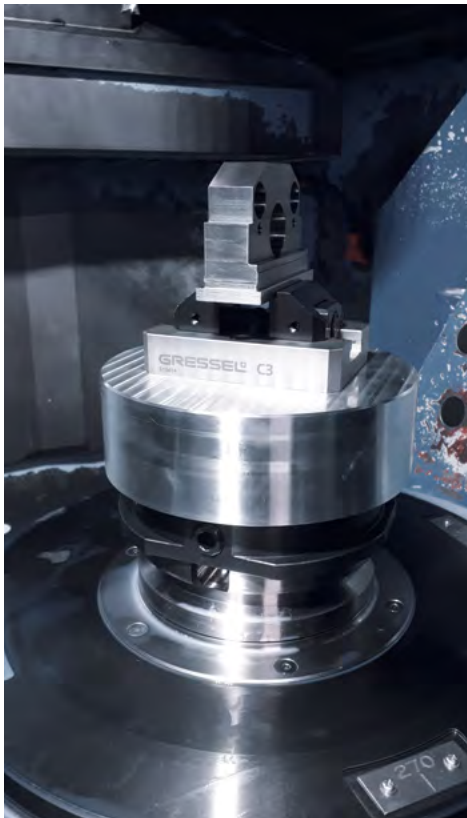
4 Stück C3 L-80 auf einer Multi-Adapterplatte als Mehrfachspannlösung, gespannt auf gredoc NRS Nullpunkt-Spannsystem
4 pieces C3 L-80 on a multi-adapter plate as multiple clamping solution, clamped on gredoc NRS zero point clamping system



C3 L-80

C3 montiert auf einem Adapter, der auf einem gredoc rund Modul gespannt wird im Einsatz auf einer Messmaschine

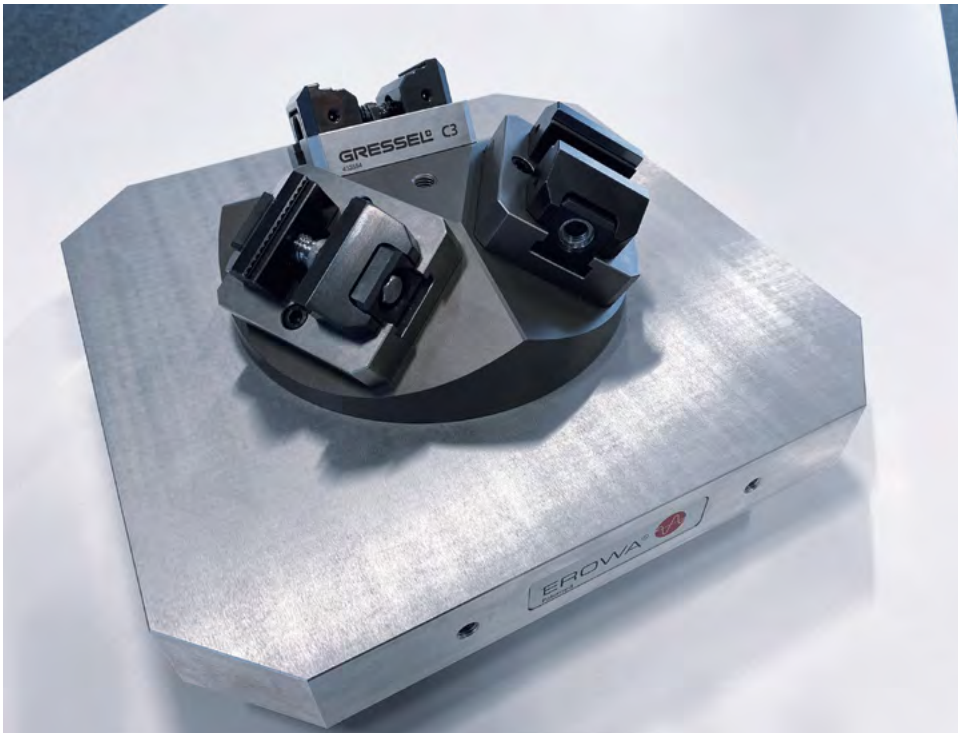
C3 mounted on an adapter, that is mounted on a gredoc round module is clamped on a measuring machine



C3 L-80

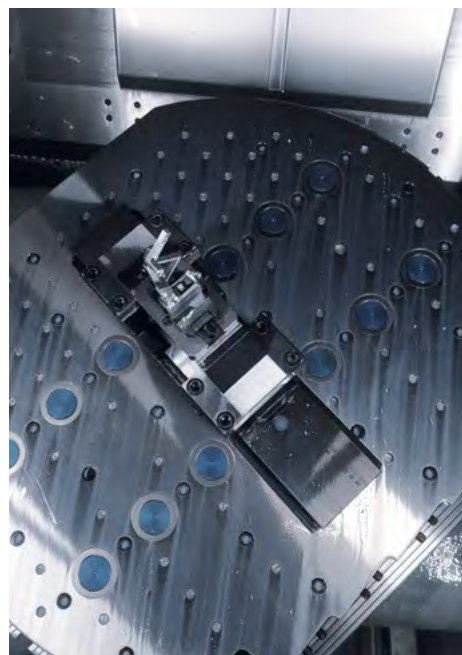
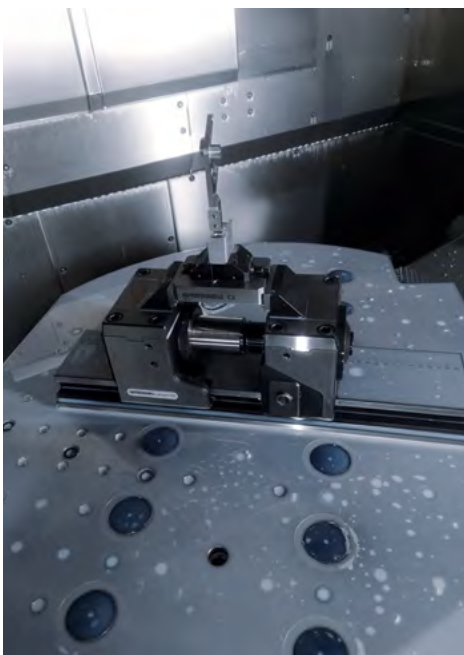
C3 montiert auf einem Adapter, der auf einem gredoc rund Modul und einer MATSUURA Palette gespannt wird

C3 L-80 mounted on an adapter, which is clamped on a gredoc round module and a MATSUURA pallet



C3 Pyramide

3 Stück C3 montiert auf einer 3-fach Pyramide. Einsatz in einer Paletten Automation
 3 pieces C3 mounted on a 3-fold pyramid. Use in a pallet automation



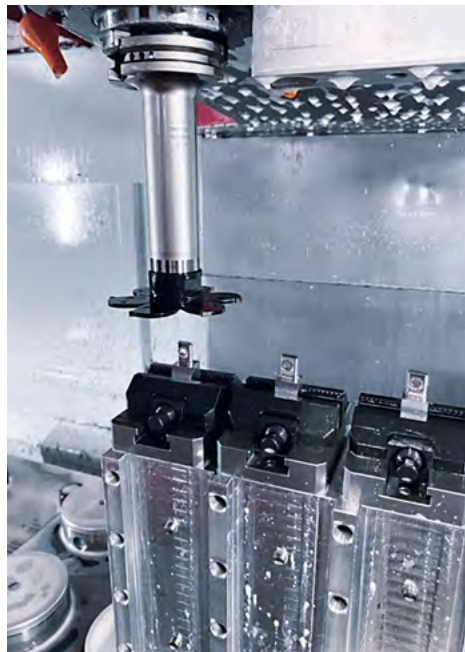
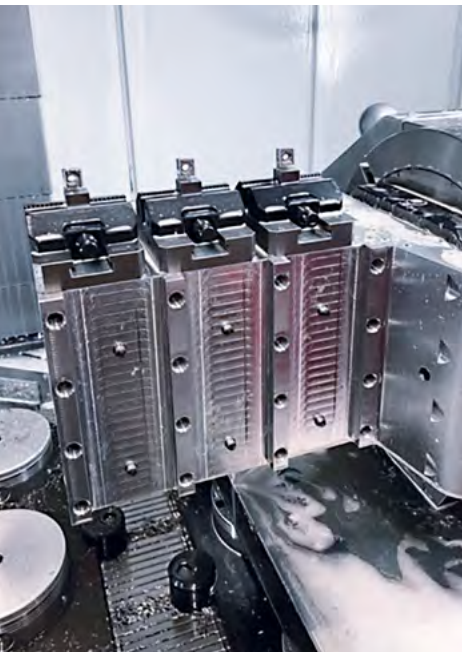
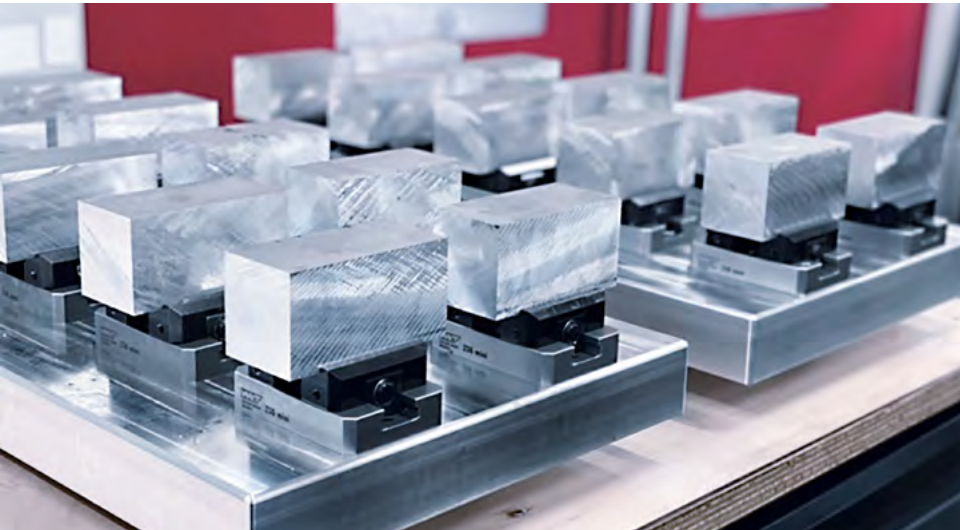
C3 L-100

C3 L-100 gespannt in einem grepos-5X-C mit Grundkörperlänge L-630 mm auf einer gredoc NRS Platte 16-fach
 C3 L-100 clamped in a grepos-5X-C with base body length L-630 mm on a gredoc NRS plate 16-fold



C3 L-100

Mehrfachspannlösung mit Zentrischspanner C3 L-100 und SWB VS Wendebacke grip 3 mm Breite 70 mm
Multiple clamping solution with centric vise C3 L-100 and QCJ ECR reversible jaw grip 3 mm width 70 mm



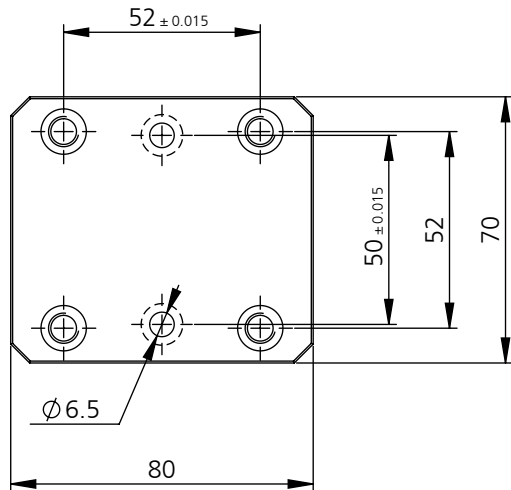
C3 L-100

Mehrfachspannlösung mit Zentrischspanner C3 L-100 und SWB Wendebacke grip 3 mm Breite 70 mm
Multiple clamping solution with centric vise C3 L-100 and QCJ reversible jaw grip 3 mm width 70 mm

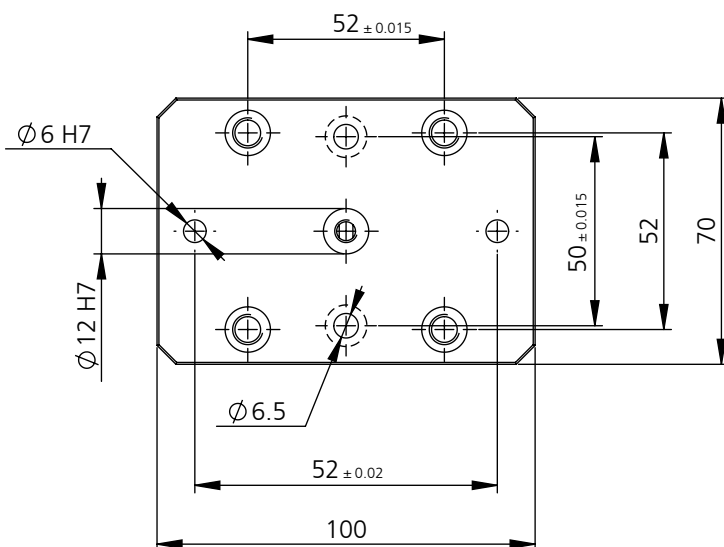
Standard Schnittstelle

Standard interface

C3 L-80



C3 L-100



Technische Informationen

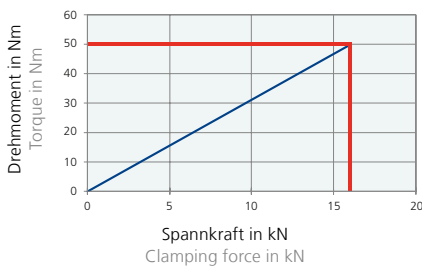
Technical informations

1. Funktionsprinzip C3 Functional principle C3



2. Spannkraften C3 Clamping forces C3

Anzugs-Drehmoment/Spannkraft
Torque/clamping force



Baugröße Assembly size	Max. Anzugs-Drehmoment Max. torque	Max. Spannkraft Max. clamping force
C3	50 Nm	16 kN

3. Aufspannen/Ausrichten Clamping/Alignment



Aufspannen mit 2 Schrauben von oben durch den Grundkörper.
Clamping with 2 screws from above through base body.



Aufspannen mit 2 Schrauben von oben durch den Grundkörper.
Die Ausrichtung kann über $\varnothing 12$ H7 Präzisionsbohrungen erfolgen.
Clamping with 2 screws from above through the base body.
The alignment can be done via $\varnothing 12$ H7 precision bores.



Beide Varianten sind mit den Aufnahmebohrungen für die Nullpunkt-Spannsysteme Quick Point (LANG), Solid Point (HWR), RockLock (5thaxis) und noch weitere vorbereitet.
Both versions are prepared with mounting holes for the zero point clamping systems Quick Point (LANG), Solid Point (HWR), RockLock (5thaxis) and some more.



Der C3 L-100 ist mit einer SCHUNK VERO-S NSE mini Schnittstelle ausgestattet. Dadurch kann der Spanner auf NSE mini Modulen sowie Spannstationen mit integrierter Verdrehsicherung V1 eingesetzt werden.
The C3 L-100 is equipped with a SCHUNK VERO-S NSE mini interface. This means that the vise can be used on NSE mini modules and clamping stations with integrated rotation lock V1.

4. Schnellwechsel-Backen Quick change jaws



Der C3 ermöglicht dank Schnellwechsel-Backen ein extrem schnelles Umrüsten des Spanners auf andere Systembacken. Der ganze Backenwechsel erfolgt dabei ohne Werkzeug. Dabei kann zwischen zwei Backenbreiten (45 mm und 70 mm) und einem breiten Backenprogramm gewählt werden.

Due to the quick change jaws, the C3 allows extremely fast conversion of the vise to other system jaws. The whole jaw change is achieved without any tools at all. You can choose between two jaw widths (45 mm and 70 mm) and a broad range of jaws.

5. Beste Zugänglichkeit von allen Seiten Best accessibility from all sides



Die kompakte Bauform sowie die speziell entwickelten Systembacken garantieren eine optimale Zugänglichkeit des Werkzeuges an das Werkstück von allen 5 Seiten. Mit den VS-Schnellwechsel-Backen kann zudem ein noch größerer Spannbereich abgedeckt werden.

The compact design as well as the specially developed system jaws ensure optimum accessibility of the tool to the workpiece from all five sides. With the ECR quick-change jaws an even larger clamping range can be covered.

6. Mehrere Backenbreiten einsetzbar Several jaw widths can be used



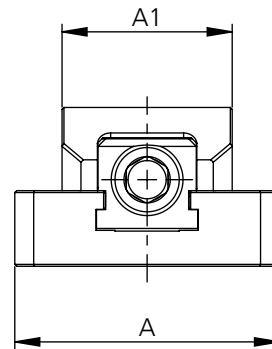
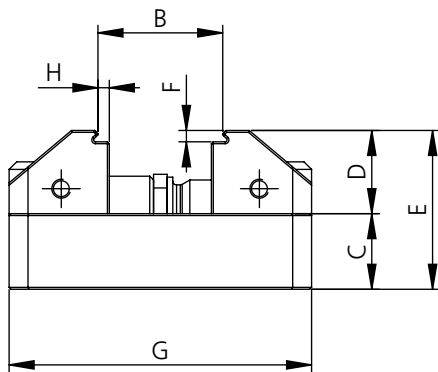
Der C3 bietet die Möglichkeit, unterschiedliche Backenbreiten in den Breiten 45 mm und 70 mm je nach Anforderung auf dem Spanner einzusetzen. Diese sind dank dem Schnellwechsel-Backen System schnell und einfach gegeneinander austauschbar.

The C3 offers the possibility to use different jaw widths of 45 mm and 70 mm depending on the requirements on the vise. By virtue of the quick change jaw system, these can be exchanged quickly and easily.

C3 L-80

C3 L-100

mit SWB grip 3 mm
with QCJ grip 3 mm



Typ Type	A	A1	B	C	D	E	F	G	H
C3 L-80	70	45	7-33	20	22	42	3	80	3
C3 L-80	70	70	7-33	20	22	42	3	80	3
C3 L-100	70	45	7-53	20	22	42	3	100	3
C3 L-100	70	70	7-53	20	22	42	3	100	3

Masse (mm) Dimensions (mm)

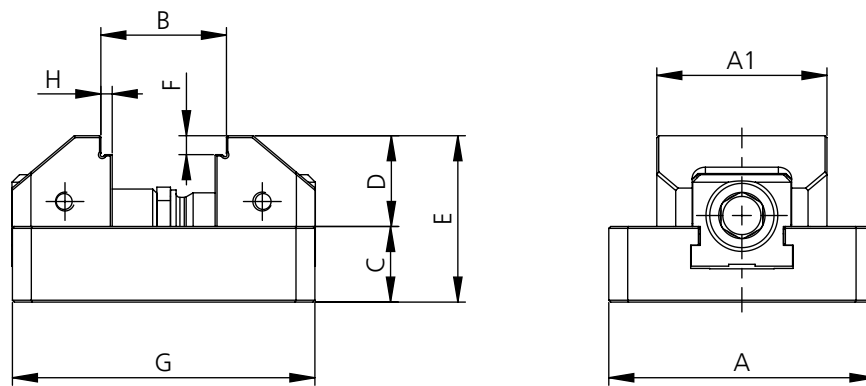
Typ Type	Beschreibung Description	Länge Length mm	Backenbreite Jaw width mm	Spannkraft Clamp. force kN	Gewicht Weight kg	Lieferumfang Delivery details	Bestell-Nr. Order No.
C3 L-80	Zentrischspanner Centric vise	80		max. 16	0.9	Zentrischspanner ohne Systembacken Centric vise without system jaws	CGM.070.002.01
C3 L-100	Zentrischspanner Centric vise	100		max. 16	1.1	Zentrischspanner ohne Systembacken Centric vise without system jaws	CGM.070.012.01
Systembacke System jaw	SWB grip 3 mm Breite 45 mm QCJ grip 3 mm width 45 mm		45		0.1	SWB grip 3 mm Breite 45 mm QCJ grip 3 mm width 45 mm	CGA.070.001.01
Systembacke System jaw	SWB grip 3 mm Breite 70 mm QCJ grip 3 mm width 70 mm		70		0.2	SWB grip 3 mm Breite 70 mm QCJ grip 3 mm width 70 mm	CGA.070.011.01

Das Spannmittel und die Systembacken müssen für diese Version jeweils separat zusammengestellt werden.
The clamping device and the system jaws have to be separately assembled for this version.

C3 L-80

C3 L-100

mit SWB glatt 5 mm
with QCJ smooth 5 mm



Typ Type	A	A1	B	C	D	E	F	G	H
C3 L-80	70	45	7-33	20	24	44	5	80	5
C3 L-80	70	70	7-33	20	24	44	5	80	5
C3 L-100	70	45	7-53	20	24	44	5	100	5
C3 L-100	70	70	7-53	20	24	44	5	100	5

Masse (mm) Dimensions (mm)

Typ Type	Beschreibung Description	Länge Length mm	Backenbreite Jaw width mm	Spannkraft Clamp. force kN	Gewicht Weight kg	Lieferumfang Delivery details	Bestell-Nr. Order No.
C3 L-80	Zentrischspanner Centric vise	80		max. 16	0.9	Zentrischspanner ohne Systembacken Centric vise without system jaws	CGM.070.002.01
C3 L-100	Zentrischspanner Centric vise	100		max. 16	1.1	Zentrischspanner ohne Systembacken Centric vise without system jaws	CGM.070.012.01
Systembacke System jaw	SWB glatt 5 mm Breite 45 mm QCJ smooth 5 mm width 45 mm		45		0.1	SWB glatt 5 mm Breite 45 mm QCJ smooth 5 mm width 45 mm	CGA.070.006.01
Systembacke System jaw	SWB glatt 5 mm Breite 70 mm QCJ smooth 5 mm width 70 mm		70		0.2	SWB glatt 5 mm Breite 70 mm QCJ smooth 5 mm width 70 mm	CGA.070.016.01

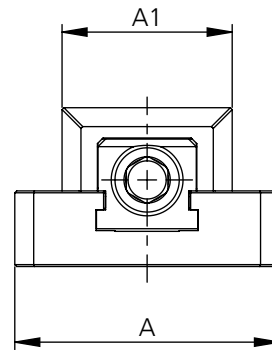
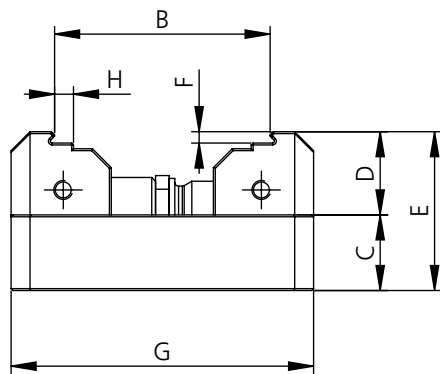
Das Spannmittel und die Systembacken müssen für diese Version jeweils separat zusammengestellt werden.
The clamping device and the system jaws have to be separately assembled for this version.

C3 L-80

C3 L-100

mit SWB VS grip 3 mm

with QCJ ECR grip 3 mm



Typ Type	A	A1	B	C	D	E	F	G	H
C3 L-80	70	45	31-57	20	22	42	3	80	5
C3 L-80	70	70	31-57	20	22	42	3	80	5
C3 L-100	70	45	31-77	20	22	42	3	100	5
C3 L-100	70	70	31-77	20	22	42	3	100	5

Masse (mm) Dimensions (mm)

Typ Type	Beschreibung Description	Länge Length mm	Backenbreite Jaw width mm	Spannkraft Clamp. force kN	Gewicht Weight kg	Lieferumfang Delivery details	Bestell-Nr. Order No.
C3 L-80	Zentrischspanner Centric vise	80		max. 16	0.9	Zentrischspanner ohne Systembacken Centric vise without system jaws	CGM.070.002.01
C3 L-100	Zentrischspanner Centric vise	100		max. 16	1.1	Zentrischspanner ohne Systembacken Centric vise without system jaws	CGM.070.012.01
Systembacke System jaw	SWB VS grip 3 mm Breite 45 mm QCJ ECR grip 3 mm width 45 mm		45		0.1	SWB VS grip 3 mm Breite 45 mm QCJ ECR grip 3 mm width 45 mm	CGA.070.002.01
Systembacke System jaw	SWB VS grip 3 mm Breite 70 mm QCJ ECR grip 3 mm width 70 mm		70		0.2	SWB VS grip 3 mm Breite 70 mm QCJ ECR grip 3 mm width 70 mm	CGA.070.012.01

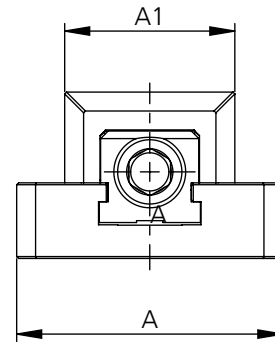
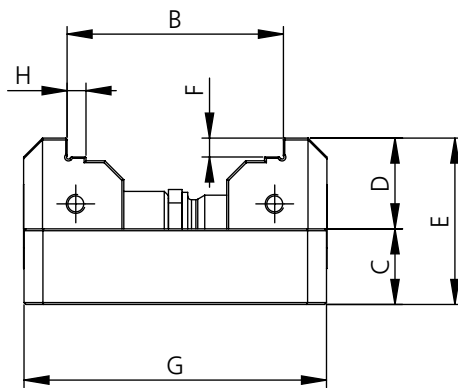
Das Spannmittel und die Systembacken müssen für diese Version jeweils separat zusammengestellt werden.
The clamping device and the system jaws have to be separately assembled for this version.

C3 L-80

C3 L-100

mit SWB VS glatt 5 mm

with QCJ ECR smooth 5 mm



Typ	Type	A	A1	B	C	D	E	F	G	H
C3 L-80		70	45	31-56	20	24	44	5	80	5
C3 L-80		70	70	31-56	20	24	44	5	80	5
C3 L-100		70	45	31-76	20	24	44	5	80	5
C3 L-100		70	70	31-76	20	24	44	5	80	5

Masse (mm) Dimensions (mm)

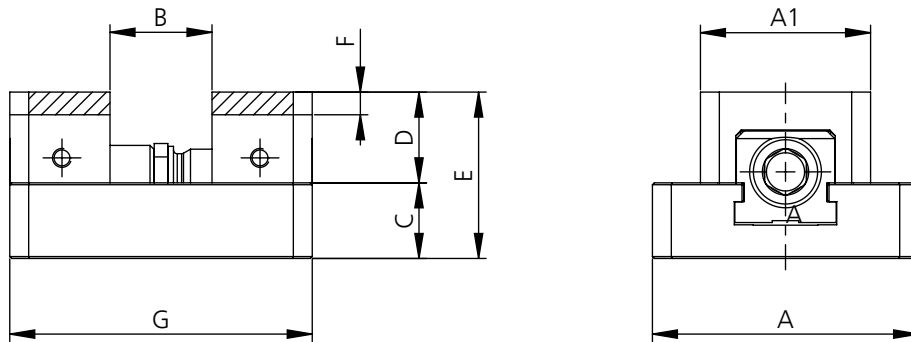
Typ	Beschreibung	Länge	Backenbreite	Spannkraft	Gewicht	Lieferumfang	Bestell-Nr.
Type	Description	Length	Jaw width	Clamp. force	Weight	Delivery details	Order No.
		mm	mm	kN	kg		
C3 L-80	Zentrischspanner Centric vise	80		max. 16	0.9	Zentrischspanner ohne Systembacken Centric vise without system jaws	CGM.070.002.01
C3 L-100	Zentrischspanner Centric vise	100		max. 16	1.1	Zentrischspanner ohne Systembacken Centric vise without system jaws	CGM.070.012.01
Systembacke System jaw	SWB VS glatt 5 mm Breite 45 mm QCJ ECR smooth 5 mm width 45 mm		45		0.1	SWB VS glatt 5 mm Breite 45 mm QCJ ECR smooth 5 mm width 45 mm	CGA.070.007.01
Systembacke System jaw	SWB VS glatte 5 mm Breite 70 mm QCJ ECR smooth 5 mm width 70 mm		70		0.2	SWB VS glatt 5 mm Breite 70 mm QCJ ECR smooth 5 mm width 70 mm	CGA.070.017.01

Das Spannmittel und die Systembacken müssen für diese Version jeweils separat zusammengestellt werden.
The clamping device and the system jaws have to be separately assembled for this version.

C3 L-80

C3 L-100

mit SWB Stahl weich
with QCJ steel soft



Typ	Type	A	A1	B	C	D	E	F	G
C3 L-80		70	45	0-26	20	24	44	6	80
C3 L-80		70	70	0-26	20	24	44	6	80
C3 L-100		70	45	0-46	20	24	44	6	80
C3 L-100		70	70	0-46	20	24	44	6	80

Masse (mm) Dimensions (mm)

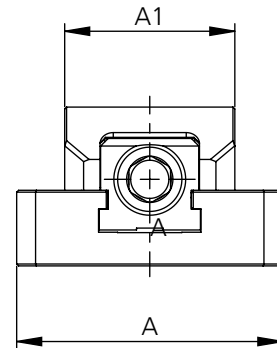
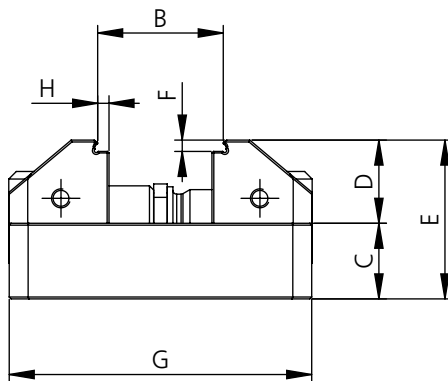
Typ	Beschreibung	Länge	Backenbreite	Spannkraft	Gewicht	Lieferumfang	Bestell-Nr.
Type	Description	Length	Jaw width	Clamp. force	Weight	Delivery details	Order No.
		mm	mm	kN	kg		
C3 L-80	Zentrischspanner Centric vise	80		max. 16	0.9	Zentrischspanner ohne Systembacken Centric vise without system jaws	CGM.070.002.01
C3 L-100	Zentrischspanner Centric vise	100		max. 16	1.1	Zentrischspanner ohne Systembacken Centric vise without system jaws	CGM.070.012.01
Systembacke System jaw	SWB Stahl weich Breite 45mm QCJ steel soft width 45mm		45		0.1	SWB Stahl weich Breite 45mm QCJ steel soft width 45mm	CGA.070.020.01
Systembacke System jaw	SWB Stahl weich Breite 70mm QCJ steel soft width 70mm		70		0.2	SWB Stahl weich Breite 70mm QCJ steel soft width 70mm	CGA.070.021.01

Das Spannmittel und die Systembacken müssen für diese Version jeweils separat zusammengestellt werden.
The clamping device and the system jaws have to be separately assembled for this version.

C3 L-80

C3 L-100

mit SWB LANG Prägeprofil grip 3 mm
with QCJ LANG pre-stamp profile grip 3 mm



Typ Type	A	A1	B	C	D	E	F	G	H
C3 L-80	70	45	7-32	20	22	44	3	80	3
C3 L-80	70	70	7-32	20	22	44	3	80	3
C3 L-100	70	45	7-52	20	22	44	3	80	3
C3 L-100	70	70	7-52	20	22	44	3	80	3

Masse (mm) Dimensions (mm)

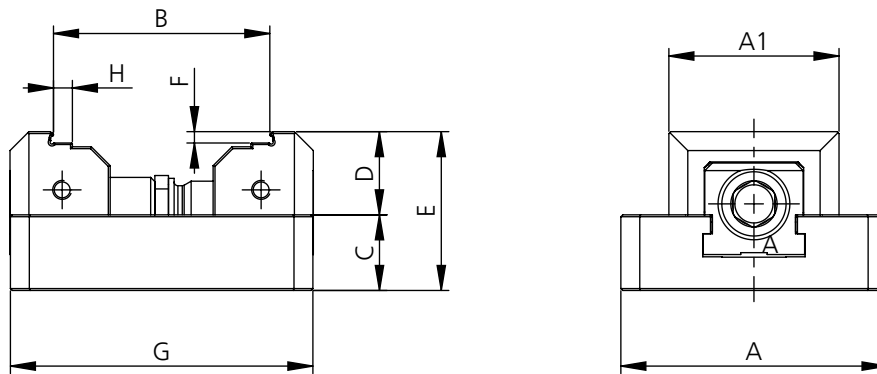
Typ Type	Beschreibung Description	Länge Length mm	Backenbreite Jaw width mm	Spannkraft Clamp. force kN	Gewicht Weight kg	Lieferumfang Delivery details	Bestell-Nr. Order No.
C3 L-80	Zentrischspanner Centric vise	80		max. 16	0.9	Zentrischspanner ohne Systembacken Centric vise without system jaws	CGM.070.002.01
C3 L-100	Zentrischspanner Centric vise	100		max. 16	1.1	Zentrischspanner ohne Systembacken Centric vise without system jaws	CGM.070.012.01
Systembacke System jaw	SWB LANG Prägeprofil grip 3 mm Breite 45 mm QCJ LANG pre-stamp profile grip 3 mm width 45 mm		45		0.1	SWB LANG Prägeprofil grip 3 mm Breite 45 mm QCJ LANG pre-stamp profile grip 3 mm width 45 mm	CGA.070.022.01
Systembacke System jaw	SWB LANG Prägeprofil grip 3 mm Breite 70 mm QCJ LANG pre-stamp profile grip 3 mm width 70 mm		70		0.2	SWB LANG Prägeprofil grip 3 mm Breite 70 mm QCJ LANG pre-stamp profile grip 3 mm width 70 mm	CGA.070.024.01

Das Spannmittel und die Systembacken müssen für diese Version jeweils separat zusammengestellt werden.
The clamping device and the system jaws have to be separately assembled for this version.

C3 L-80

C3 L-100

mit SWB VS LANG Prägeprofil grip 3 mm
with QCJ ECR LANG pre-stamp profile grip 3 mm













Typ	Type	A	A1	B	C	D	E	F	G	H
C3 L-80		70	45	31-56	20	22	44	3	80	5
C3 L-80		70	70	31-56	20	22	44	3	80	5
C3 L-100		70	45	31-76	20	22	44	3	80	5
C3 L-100		70	70	31-76	20	22	44	3	80	5





Masse (mm) Dimensions (mm)






Typ	Beschreibung	Länge	Backenbreite	Spannkraft	Gewicht	Lieferumfang	Bestell-Nr.
Type	Description	Length	Jaw width	Clamp. force	Weight	Delivery details	Order No.
		mm	mm	kN	kg		
C3 L-80	Zentrischspanner Centric vise	80		max. 16	0.9	Zentrischspanner ohne Systembacken Centric vise without system jaws	CGM.070.002.01
C3 L-100	Zentrischspanner Centric vise	100		max. 16	1.1	Zentrischspanner ohne Systembacken Centric vise without system jaws	CGM.070.012.01
Systembacke System jaw	SWB VS LANG Prägeprofil grip 3 mm Breite 45 mm QCJ ECR LANG pre-stamp profile grip 3 mm width 45 mm		45		0.1	SWB VS LANG Prägeprofil grip 3 mm Breite 45 mm QCJ ECR LANG pre-stamp profile grip 3 mm width 45 mm	CGA.070.023.01
Systembacke System jaw	SWB VS LANG Prägeprofil grip 3 mm Breite 70 mm QCJ ECR LANG pre-stamp profile grip 3 mm width 70 mm		70		0.2	SWB VS LANG Prägeprofil grip 3 mm Breite 70 mm QCJ ECR LANG pre-stamp profile grip 3 mm width 70 mm	CGA.070.025.01

Das Spannmittel und die Systembacken müssen für diese Version jeweils separat zusammengestellt werden.
The clamping device and the system jaws have to be separately assembled for this version.

C3 SWB Systembacken QCJ system jaws

	Bezeichnung Designation	Passend zu Typ Suitable for type	Bestell-Nr. Order No.
	SWB grip 3 mm Breite 45 mm (1 Stk.) QCJ grip 3 mm width 45 mm (1 pc.)	C3 L-80/L-100	CGA.070.001.01
	SWB grip 3 mm Breite 70 mm (1 Stk.) QCJ grip 3 mm width 70 mm (1 pc.)	C3 L-80/L-100	CGA.070.011.01
	SWB glatt 5 mm Breite 45 mm (1 Stk.) QCJ smooth 5 mm width 45 mm (1 pc.)	C3 L-80/L-100	CGA.070.006.01
	SWB glatt 5 mm Breite 70 mm (1 Stk.) QCJ smooth 5 mm width 70 mm (1 pc.)	C3 L-80/L-100	CGA.070.016.01
	SWB VS grip 3 mm Breite 45 mm (1 Stk.) QCJ ECR grip 3 mm width 45 mm (1 pc.)	C3 L-80/L-100	CGA.070.002.01
	SWB VS grip 3 mm Breite 70 mm (1 Stk.) QCJ ECR grip 3 mm width 70 mm (1 pc.)	C3 L-80/L-100	CGA.070.012.01
	SWB VS glatt 5 mm Breite 45 mm (1 Stk.) QCJ ECR smooth 5 mm width 45 mm (1 pc.)	C3 L-80/L-100	CGA.070.007.01
	SWB VS glatt 5 mm Breite 70 mm (1 Stk.) QCJ ECR smooth 5 mm width 70 mm (1 pc.)	C3 L-80/L-100	CGA.070.017.01
	SWB Stahl weich Breite 45 mm (1 Stk.) QCJ steel soft width 45 mm (1 pc.)	C3 L-80/L-100	CGA.070.020.01
	SWB Stahl weich Breite 70 mm (1 Stk.) QCJ steel soft width 70 mm (1 pc.)	C3 L-80/L-100	CGA.070.021.01

C3 SWB Systembacken QCJ system jaws			
	Bezeichnung Designation	Passend zu Typ Suitable for type	Bestell-Nr. Order No.
	SWB LANG Prägeprofil grip 3 mm Breite 45 mm (1 Stk.) QCJ LANG pre-stamp profile grip 3 mm width 45 mm (1 pc.)	C3 L-80/L-100	CGA.070.022.01
	SWB LANG Prägeprofil grip 3 mm Breite 70 mm (1 Stk.) QCJ LANG pre-stamp profile grip 3 mm width 70 mm (1 pc.)	C3 L-80/L-100	CGA.070.024.01
	SWB VS LANG Prägeprofil grip 3 mm (1 Stk.) QCJ ECR LANG pre-stamp profile grip 3 mm (1 pc.)	C3 L-80/L-100	CGA.070.023.01
	SWB VS LANG Prägeprofil grip 3 mm (1 Stk.) QCJ ECR LANG pre-stamp profile grip 3 mm (1 pc.)	C3 L-80/L-100	CGA.070.025.01

C3 Zubehör Accessories			
	Bezeichnung Designation	Passend zu Typ Suitable for type	Bestell-Nr. Order No.
	Drehmomentschlüssel 5–50Nm, mit Vierkant-Antrieb 3/8" ohne Sechskant-Einsatz Torque wrench 5–50Nm, with square-drive 3/8" without hexagonal-insert	C3 L-80/L-100	XNF.91101.021
	Sechskant-Einsatz SW 11 3/8" Hexagonal-insert SW 11 3/8"	C3 L-80/L-100	XNF.91104.011
	Magnet Anschlag klein 60 × 15 mm (1 Set) Magnet-workpieces stop small 60 × 15 mm (1 set)	C3 L-80/L-100	XNF.41000.001
	Zylinder Schraube Innen-sechskant M6 × 25 (1 Stk.) Cylinder screw Inside hexagon M6 × 25 (1 pc.)	C3 L-80/L-100	XNF.10301.366
	Zylinderstift ø12m6 L= 18 m für Spannmittel Montage (1 Stk.) Cylinder pin ø12m6 L= 18 m for assembly clamping devices (1 pc.)	C3 L-80/L-100	XNF.18102.516



5

5

gripos

Maschinenschraubstock Machine vise

Spannen mit System Clamping with system

Modular aufgebauter Maschinenschraubstock als System mit Spannung auf Zug. Einzigartige, patentierte Hebelschnellspannung mit mechanischer Kraftverstärkung und minimalen Rüstzeiten.

Modular machine vise as clamping system, using clamping by tension. Unique, patented actuation with rapid lever, mechanical amplification and minimum set-up times.

Ihre Nutzen

Your benefits



Schnellverstellung mittels Handkurbel
Quick adjustment by hand crank

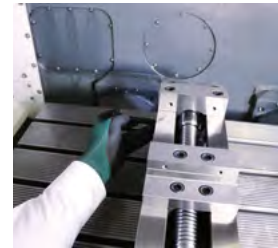


schnelles Positionieren mit gredoc auf dem Maschinentisch ohne Zwischenplatte
fast positioning with gredoc on the machine table without intermediate plate



Spannkraft stufenlos einstellbar 4–40 kN, 160° Schnellspannung
Clamping force steplessly adjustable 4–40 kN, 160° rapid clamping

einfache Reinigung, durch schnelle Demontage der kompletten Spindeleinheit
 easy cleaning, due to fast disassembly of the complete spindle unit



einfacher und schneller Backenwechsel mit 4 Schrauben
 easy and quick jaw change with 4 screws



umfangreiches Baukasten Backenprogramm
 extensive construction kit jaw program

Systemübersicht gripos

System overview gripos

① Vielseitiges Backenprogramm

Versatile range of jaws

- Systembacken
- Aufsatzbacken
- System jaws
- Top jaws

② Kontrollierte Spannkraft

Controlled clamping force

- von 10 % bis 100 % stufenlos voreinstellbar
- kein Spannkraftverlust
- steplessly adjustable from 10 % to 100 %
- no loss of clamping force

③ Störungsfreies Spannen

Trouble-free clamping

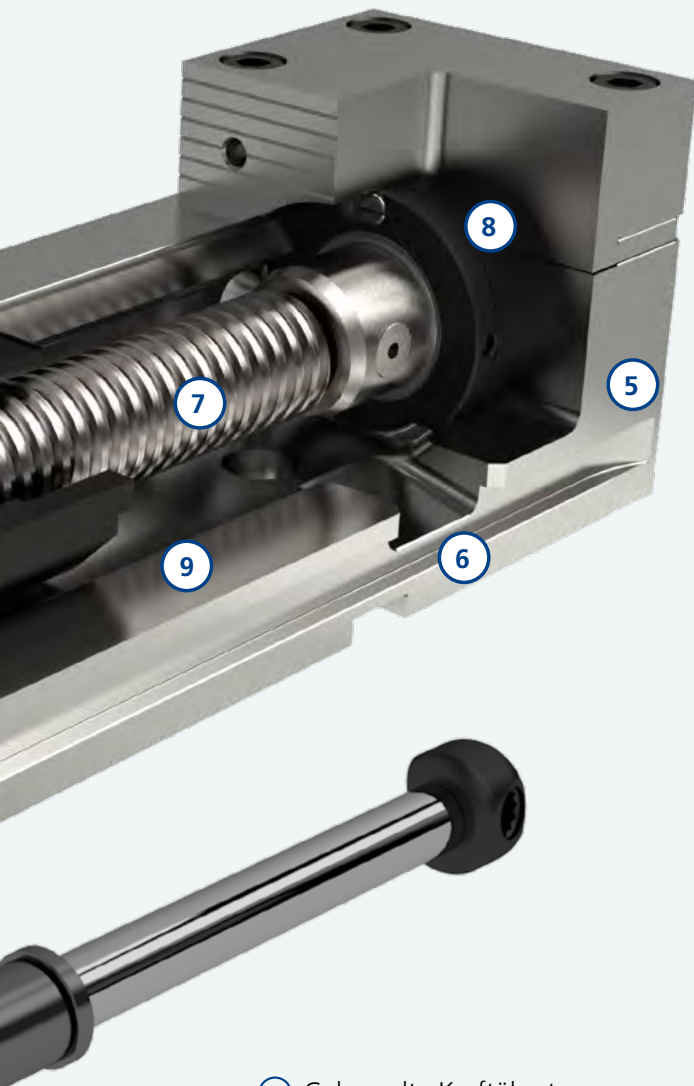
- kein Mitdrehen der Aussenspindel
- kein Verklemmen von Spänen
- no rotation of the outer spindle
- no jamming of chips

④ Hebel-Schnellspannung

Lever quick clamping

- Spannzeit unter 1 Sekunde
- kein Winkeltrieb
- kein Kurbeln
- Clamping time under 1 second
- no angle drive
- no cranking





⑤ Präziser Grundkörper Precise base body

- verschleissfest
- Unterseite und Führungen geschliffen
- wear resistant
- Bottom and guides ground

⑥ Kühlschmiermittelablauf Coolant drain

- störungsfreies Arbeiten
- kontrollierter Abfluss
- trouble-free operation
- controlled draining of the coolant

⑦ Spannkraft über Zugstange Clamping force via tension rod

- kein Durchbiegen des Grundkörpers
- höchste Bearbeitungspräzision
- no deflection of the base body
- highest machining accuracy

⑧ Einfacher Ausbau der Spindelbaugruppe Simple removal of the spindle assembly

- schnelle Reinigung möglich
- quick cleaning possible

⑧ Gekapselte Kraftübertragung Encapsulated force transmission

- mechanische Verriegelung
- Schutz vor Spänen und Flüssigkeiten
- mechanical locking
- Protection from chips and coolant

Baukasten Construction kit

5



gripos Standard
gripos standard

Seite/page 243



gripos-VS

Seite/page 244/245



gripos-R

Seite/page 246



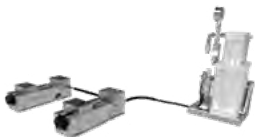
gripos-5A-VS

Seite/page 247



gripos-5A-VS-PC

Seite/page 248



gripos-H

Spannmittel mit hydraulischer
Betätigung (Kapitel 21)
Clamping device with hydraulic
actuation (chapter 21)

Seite/page 722



gripos verlängert
gripos extended

Seite/page 249



gripos
Spannturm 2V
gripos
tombstone 2V

Spanntürme (Kapitel 18)
Tombstones (chapter 18)

Seite/page 643



gripos
Spannturm 4V
gripos
tombstone 4V

Spanntürme (Kapitel 18)
Tombstones (chapter 18)

Seite/page 644

Baukasten

Construction kit



gripes 125

Standard-Wendebacke
beweglich für Aufsatzbacken
Höhe 40 mm
Standard reversible jaw
moveable for top jaws
height 40 mm
GPA.125.041.01



gripes 125

Standard-Wendebacke fest für
Aufsatzbacken Höhe 40 mm
Standard reversible jaw fixed for
top jaws height 40 mm
GPA.125.040.01



gripes 125-VS

Kombi-Wendebacke
beweglich für Aufsatzbacken
Höhe 40 mm
Combi reversible jaw
moveable for top jaws
height 40 mm
GPA.125.043.01



gripes 125-VS

Kombi-Wendebacke fest für
Aufsatzbacken Höhe 40 mm
Combi reversible jaw fixed for
top jaws height 40 mm
GPA.125.042.01



gripes 125-VS

Kombi-Wendebacke
beweglich für Aufsatzbacken
Höhe 40 und 18 mm
Combi reversible jaw
moveable for top jaws
height 40 and 18 mm
GPA.125.053.01



gripes 125-VS

Kombi-Wendebacke
fest für Aufsatzbacken
Höhe 40 und 18 mm
Combi reversible jaw
fixed for top jaws
height 40 and 18 mm
GPA.125.052.01

① Aufsatzbacken mit Höhe 18 mm
Top jaws with height 18 mm

② Aufsatzbacken mit Höhe 40 mm
Top jaws with height 40 mm

Baukasten

Construction kit

5

② Aufsatzbacken mit Höhe 40 mm Top jaws with height 40 mm



MSA.125.150.11
Stufenbacke grip
8 mm mit T-Nut
Stepped jaw grip
8 mm with t-slot



MSA.125.151.11
Stufenbacke grip
5 mm mit T-Nut
Stepped jaw grip
5 mm with t-slot



MSA.125.152.11
Stufenbacke grip
3 mm mit T-Nut
Stepped jaw grip
3 mm with t-slot



MSA.125.153.01
Stufenbacke
Prägeprofil LANG
Stepped jaw
pre-stamp LANG



MSA.125.160.01
Stufenbacke
carbide-grip 3 mm
Stepped carbide-
grip jaw 3 mm



MSA.125.161.01
Stufenbacke
carbide-grip 5 mm
Stepped carbide-
grip jaw 5 mm



MSA.125.167.11
Stufenbacke 18 mm
und 3 mm grip
Stepped jaw 18 mm
and 3 mm grip



MSA.125.168.11
Stufenbacke breit
18 mm und 3 mm grip
Stepped jaw width
18 mm and 3 mm grip



MHS.125.170.12
Stufenbacke grip
8 mm
Stepped jaw grip
8 mm



MHS.125.171.01
Stufenbacke grip
5 mm
Stepped jaw grip
5 mm



MHS.125.172.12
Stufenbacke grip
3 mm
Stepped jaw grip
3 mm



MSA.125.183.01
Backe mit
Positionierstiften
Jaw with
positioning pins



MSA.125.188.11
Stufenbacke
17 mm
Stepped jaw
17 mm



MSA.125.189.11
Stufenbacke
beschichtet 5 mm
Stepped jaw
coated 5 mm



MHS.125.190.11
Stufenbacke 8 mm
Stepped jaw 8 mm



MHS.125.191.11
Prismabacke
Prismatic jaw



MHS.125.192.11
Backe weich
Soft jaw



MHZ.125.094.11
Stufenbacke grip
5 mm für Aluminium
und Kunststoff
Stepped jaw grip
5 mm for aluminium
and plastic

① Aufsatzbacken mit Höhe 18 mm Top jaws with height 18 mm



TFA.125.010.11
Stufenbacke grip
5 mm
Stepped jaw grip
5 mm



TFA.125.011.11
Backe geschliffen
Ground jaw



TFA.125.012.11
Backe grip
Jaw grip



TFA.125.013.11
Backe beschichtet
Coated jaw



TFA.125.017.11
Stufenbacke grip
3 mm
Stepped jaw grip
3 mm



TFA.125.018.11
Stufenbacke
beschichtet 5 mm
Stepped jaw
coated 5 mm

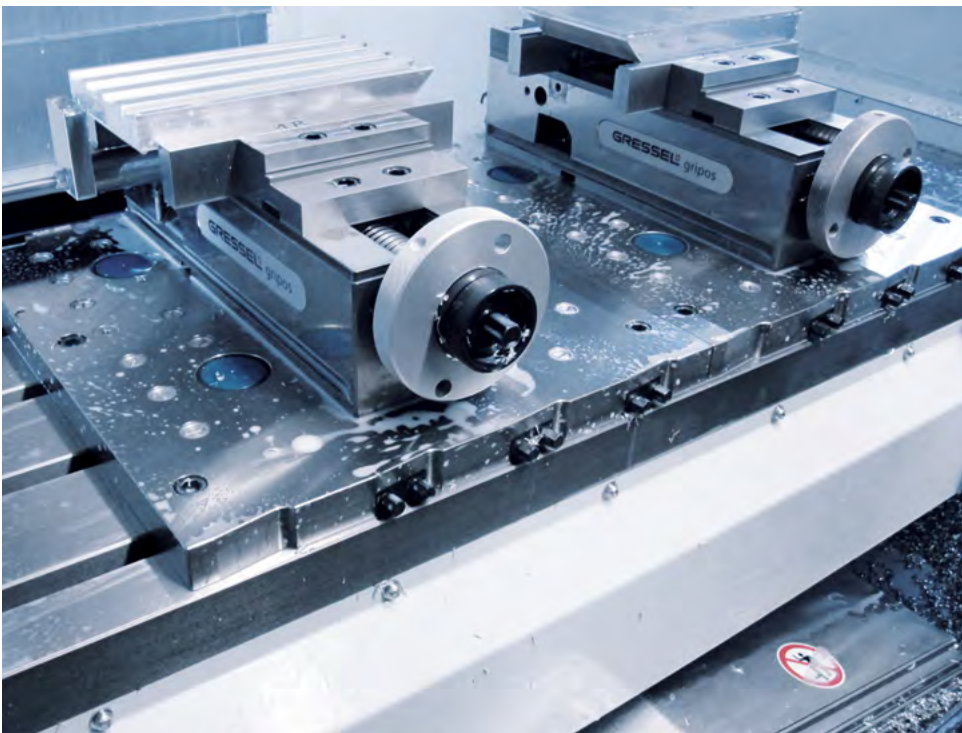
Anwendungen

Applications



gripos 125-VS

2 gripos 125-VS mit Stufenbacke grip
8 mm mit T-Nut und gredoc NRS
400 x 400 auf SPINNER Maschine
2 gripos 125-ECR with stepped jaw
grip 8 mm with t-slot and gredoc NRS
400 x 400 on a SPINNER machine



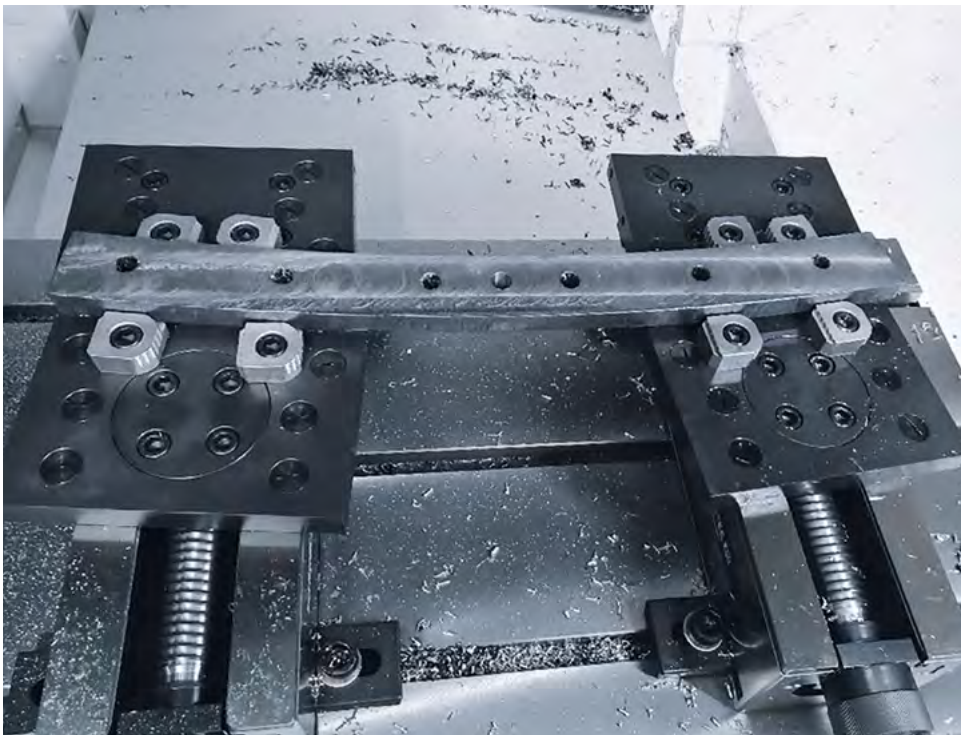
gripos 125-VS

2 gripos 125-VS und 2 Stück gredoc
NRS 400 x 500 auf HURCO Maschine
2 gripos 125-ECR and 2 pieces gredoc
NRS 400 x 500 on a HURCO machine



gripos 125-H

4 gripos 125 hydraulisch auf einer
SCHUNK VERO-S Palette 8-fach
4 gripos 125 hydraulic on a SCHUNK
VERO-S pallet 8-fold



gripos 125-R

2 gripos 125-R mit Pendelbackensystem
2 gripos 125-R with swivel plate system



gripos 125-VS

5 gripos 125-VS auf einer
AWEA Maschine
5 gripos 125-ECR on a
AWEA machine



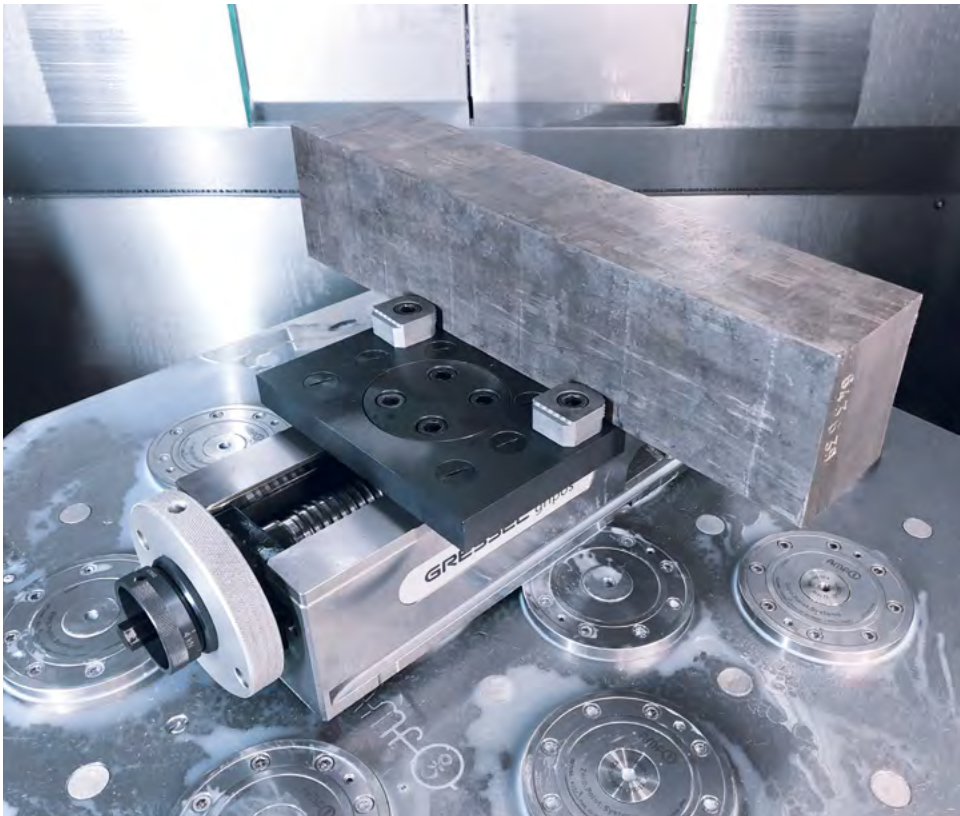
gripos 125-VS

11 gripos 125-VS auf einer
DMGMORI Maschine
11 gripos 125-ECR on a
DMGMORI machine



gripos 125-VS

2 gripos 125-VS mit Stufenbacken
und gredoc NRS Platte 10-fach
2 gripos 125-ECR with stepped jaws
and gredoc NRS plate 10-fold



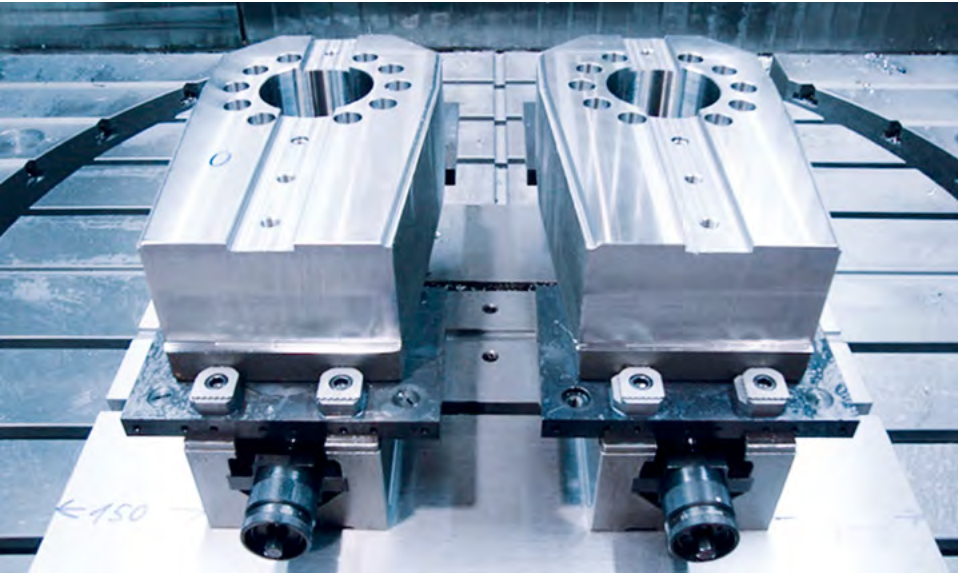
gripos 125-R

gripos 125-R auf AMF
Nullpunkt-Spannsystem
gripos 125-R on a AMF
zero point clamping system



gripos 125

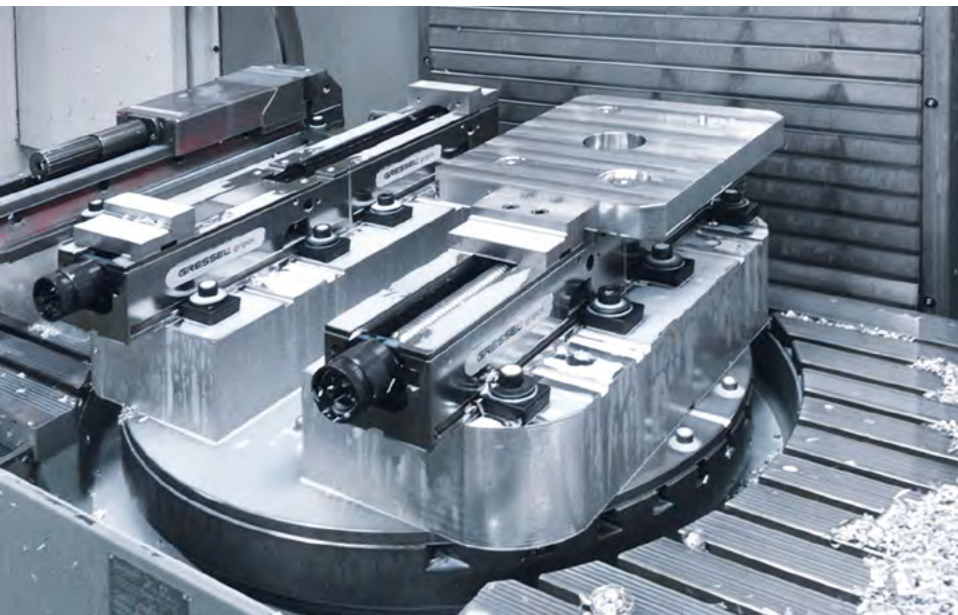
Zwei Grundkörper mit
Zugstangenverlängerung
Two base bodies with
tension rod extension



gripos 160-R

2 gripos 160-R (Pendelbackensystem) zum Spannen von Gussteilen, Sägeschnitten und sonstigen Rohteilen. Adapterplatte, Pendelplatte und 6-fach Wendebacke

2 gripos 160-R (swivel plate system) for clamping cast workpieces, sawn sections and other raw workpieces. Adapter plate, swivel plate and 6-fold reversible jaw

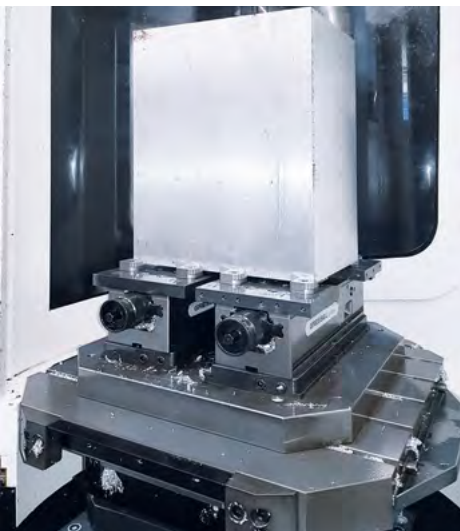


gripos 125 (verlängert)

gripos 125 (extended)

2 gripos 125-VS mit zweitem Grundkörper und Zugstangenverlängerung für grosse Spannbereiche

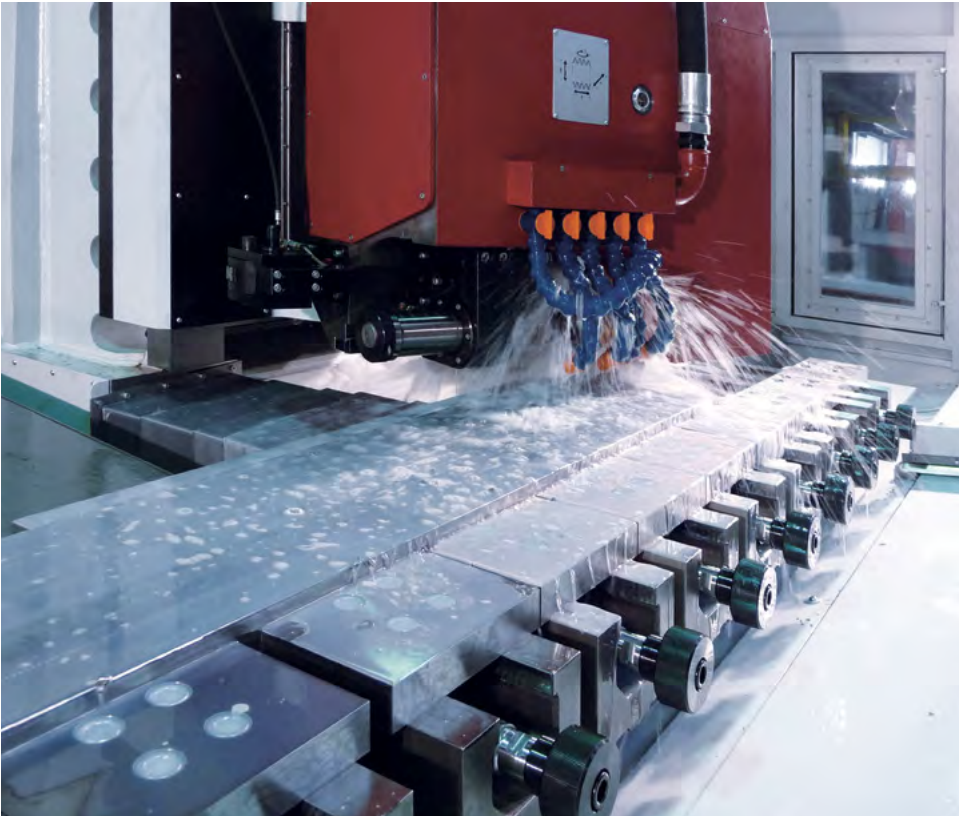
2 gripos 125-ECR with second base body and tension rod extension for large clamping ranges



gripos 125-R

2 gripos 125-R mit Pendelbackensystem zum Spannen von grossen Werkstücken. Linkes Foto Rohteil, rechtes Foto Fertigteil

2 gripos 125-R with swivel and adapter plate system to clamp big workpieces. Left photo blank workpiece, right photo finished part



gripos 160-H

Auf einer HABRAMA-PPSM 3200 Maschine zum automatischen Spannen von Verzahnungsleisten
On a HABRAMA-PPSM 3200 machine for automated clamping of gearing rails

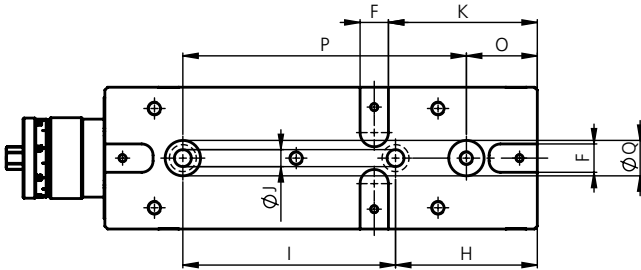


gripos 125-R

4 gripos 125-R mit Pendelbacken-system zum Spannen von unförmigen Werkstücken
4 gripos 125-R with swivel and adapter plate system to clamp bulky workpieces

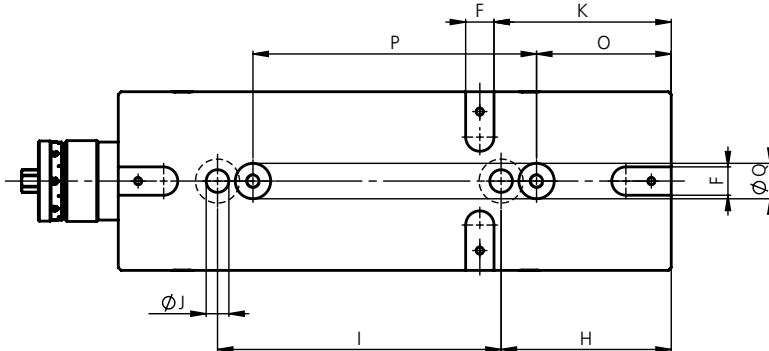
Standard Schnittstelle

Standard interface



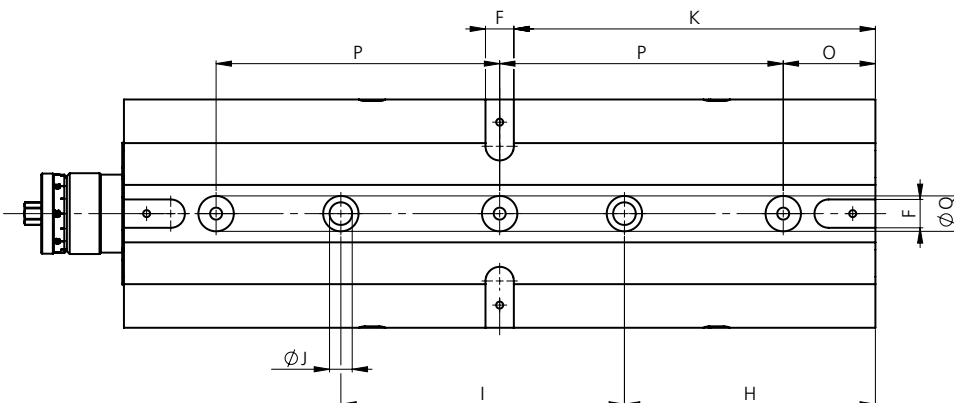
Typ	Type	F_{H7}	H	$I_{\pm 0.015}$	$\varnothing J_{F7}$	K	O	$P_{\pm 0.015}$	$\varnothing Q_{H7}$
gripos 100		20	100	150	12	105	50	200	25

Masse (mm) Dimensions (mm)



Typ	Type	F_{H7}	H	$I_{\pm 0.015}$	$\varnothing J_{F7}$	K	O	$P_{\pm 0.015}$	$\varnothing Q_{H7}$
gripos 125		20	120	200	16	125	95	200	25

Masse (mm) Dimensions (mm)



Typ	Type	F_{H7}	H	$I_{\pm 0.015}$	$\varnothing J_{F7}$	K	O	$P_{\pm 0.015}$	$\varnothing Q_{H7}$
gripos 160		20	177	200	16	255	65	200	25

Masse (mm) Dimensions (mm)

Technische Informationen

Technical informations

5

1. Funktionsprinzip gripos mechanisch Functional principle mechanical gripos



2. Spannkräfte gripos Clamping forces gripos

Baugröße	Size	Spannkraft	Clamp. force
gripos 100		4–30 kN	
gripos 125		4–40 kN	
gripos 160		4–40 kN	

3. Aufspannen/Ausrichten Clamping/alignment



Aufspannen mit zwei Passschrauben
 $\varnothing 12f7/M12$ (gripos 100) oder $\varnothing 16g5/M16$
 (gripos 125/160)
 Clamping with two fitting screws
 $\varnothing 12f7/M12$ (gripos 100) or $\varnothing 16g5/M16$
 (gripos 125/160)



Ausrichtung durch Präzisions-Nutensteine
 20H7 im Grundkörper und Aufspannen mit
 Spannpratzen
 Alignment due to precision t-slot nuts
 20H7 in the base body and clamping with
 clamping claws



Ausrichten und Aufspannen mit Nullpunkt-
 Spannsystem gredoc (2–3 Aufnahmebolzen)
 Optional:
 Positionier- und Befestigungsbohrungen
 auf Kundenwunsch

Alignment and clamping with gredoc zero
 point clamping system (2–3 locating pins)

Optional:
 Positioning and mounting holes on
 customer request

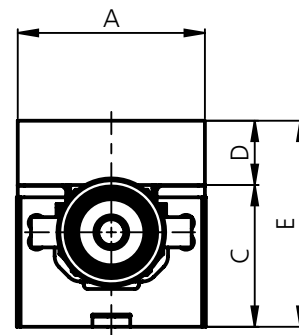
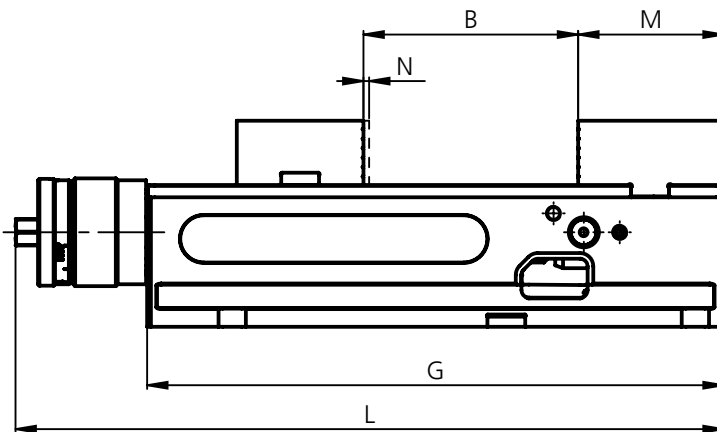
gripos

Standard

Standard



5



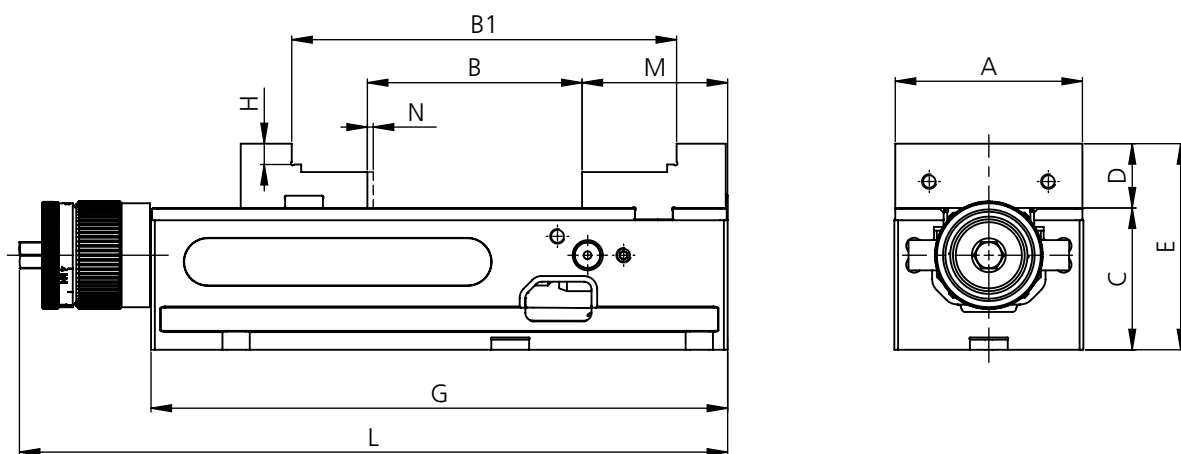
Typ	Type	A	B	C	D	E	G	L	M	N
gripos 100		100	0–155	75	34	109	305	374	77	2.5
gripos 125		125	0–212	100	39	139	390	457	89	3
gripos 160		160	0–314	115	49	164	530	600	108	3

Masse (mm) Dimensions (mm)

Typ	Beschreibung	Backenbreite	Spannkraft	Gewicht	Lieferumfang	Bestell-Nr.
Type	Description	Jaw width	Clamp. force	Weight	Delivery details	Order No.
		mm	kN	kg		
gripos 100	Maschinenschraubstock mit Standard-Wendebacken Machine vise with standard reversible jaws	100	4–30	19.5	1 Spannhebel, 4 Spannpratzen 1 clamping lever, 4 clamping claws	GPS.100.200.01
gripos 125	Maschinenschraubstock mit Standard-Wendebacken Machine vise with standard reversible jaws	125	4–40	35	1 Spannhebel, 4 Spannpratzen 1 clamping lever, 4 clamping claws	GPS.125.200.01
gripos 160	Maschinenschraubstock mit Standard-Wendebacken Machine vise with standard reversible jaws	160	4–40	70	1 Spannhebel, 4 Spannpratzen 1 clamping lever, 4 clamping claws	GPS.160.000.04

gripos-VS

vergrößerter Spannbereich
extended clamping range



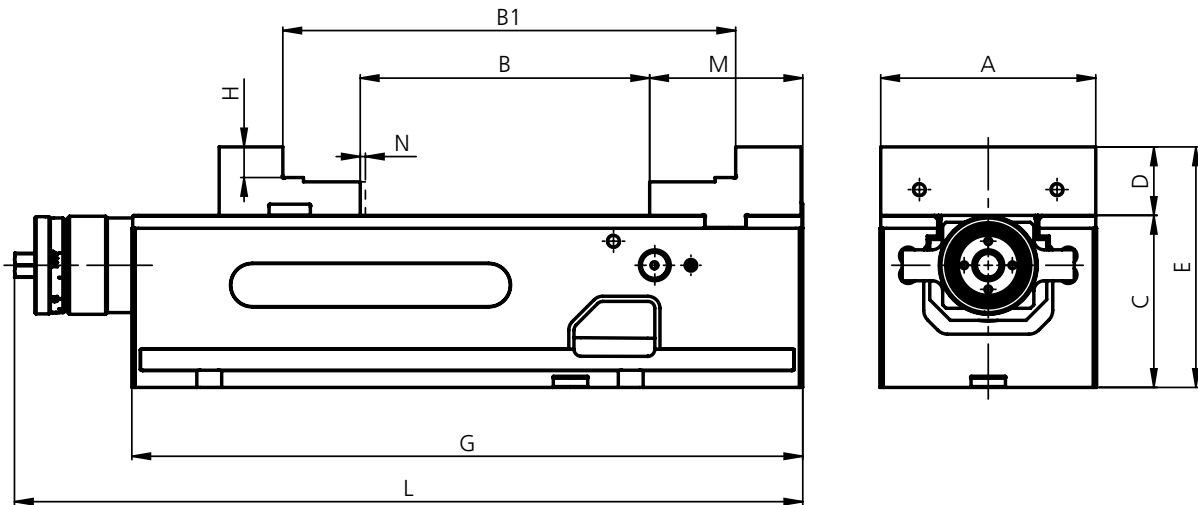
Typ Type	A	B	B1	C	D	E	G	H	L	M	N
gripos 100-VS	100	0–155	91–245	75	34	109	305	11	374	77	2.5
gripos 125-VS	125	0–212	96–307	100	39	139	390	14	457	89	3
gripos 160-VS	160	0–314	113–426	115	49	164	530	21	600	108	3

Masse (mm) Dimensions (mm)

Typ Type	Beschreibung Description	Backenbreite Jaw width mm	Spannkraft Clamp. force kN	Gewicht Weight kg	Lieferumfang Delivery details	Bestell-Nr. Order No.
gripos 100-VS	Maschinenschraubstock mit Kombi-Wendebacken Machine vise with combi reversible jaws	100	4–30	19	1 Spannhebel, 4 Spannpratzen 1 clamping lever, 4 clamping claws	GPS.100.200.02
gripos 125-VS	Maschinenschraubstock mit Kombi-Wendebacken Machine vise with combi reversible jaws	125	4–40	34	1 Spannhebel, 4 Spannpratzen 1 clamping lever, 4 clamping claws	GPS.125.200.02
gripos 160-VS	Maschinenschraubstock mit Kombi-Wendebacken Machine vise with combi reversible jaws	160	4–40	68	1 Spannhebel, 4 Spannpratzen 1 clamping lever, 4 clamping claws	GPS.160.000.03



gripos-VS

vergrößerter Spannbereich mit Kombi-Wendebacke
für Aufsatzbacken Höhe 40 und 18 mm
extended clamping range with combi reversible jaw
for top jaws height 40 and 18 mm



Typ Type	A	B	B1	C	D	E	G	H	L	M	N	
gripos 125-VS	125	0-212	96-307	100	39	139	390	18	457	89	3	Masse (mm) Dimensions (mm)

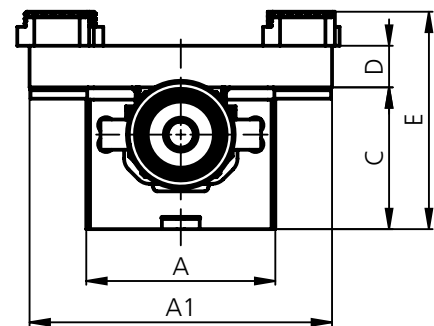
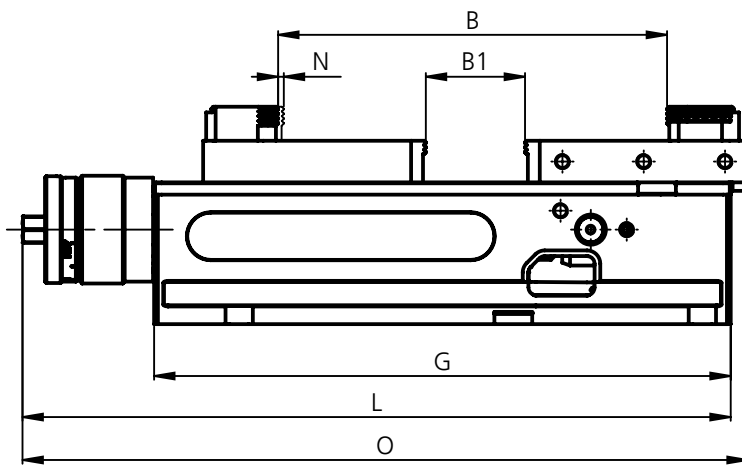
Typ Type	Beschreibung Description	Backenbreite Jaw width mm	Spannkraft Clamp. force kN	Gewicht Weight kg	Lieferumfang Delivery details	Bestell-Nr. Order No.
gripos 125-VS	Maschinenschraubstock mit Kombi-Wendebacken für Aufsatzbacken Höhe 40 und 18 mm Machine vise with combi reversible jaws for top jaws height 40 and 18 mm	125	4-40	34	1 Spannhebel, 4 Spannpratzen 1 clamping lever, 4 clamping claws	GPS.125.209.01

	Beschreibung Description	Passend zu Typ Suitable for type	Bestell-Nr. Order No.
	Kombi-Wendebacke fest wendbar für Aufsatzbacken Höhe 40 und 18 mm (1 Stk.) Combi reversible jaw fixed reversible for top jaws height 40 and 18 mm (1 pc.)	gripos 125	GPA.125.052.01
	Kombi-Wendebacke beweglich wendbar für Aufsatzbacken Höhe 40 und 18 mm (1 Stk.) Combi reversible jaw moveable reversible for top jaws height 40 and 18 mm (1 pc.)	gripos 125	GPA.125.053.01

gripos-R

Adapter- und Pendelplatte

Adapter and swivel plate



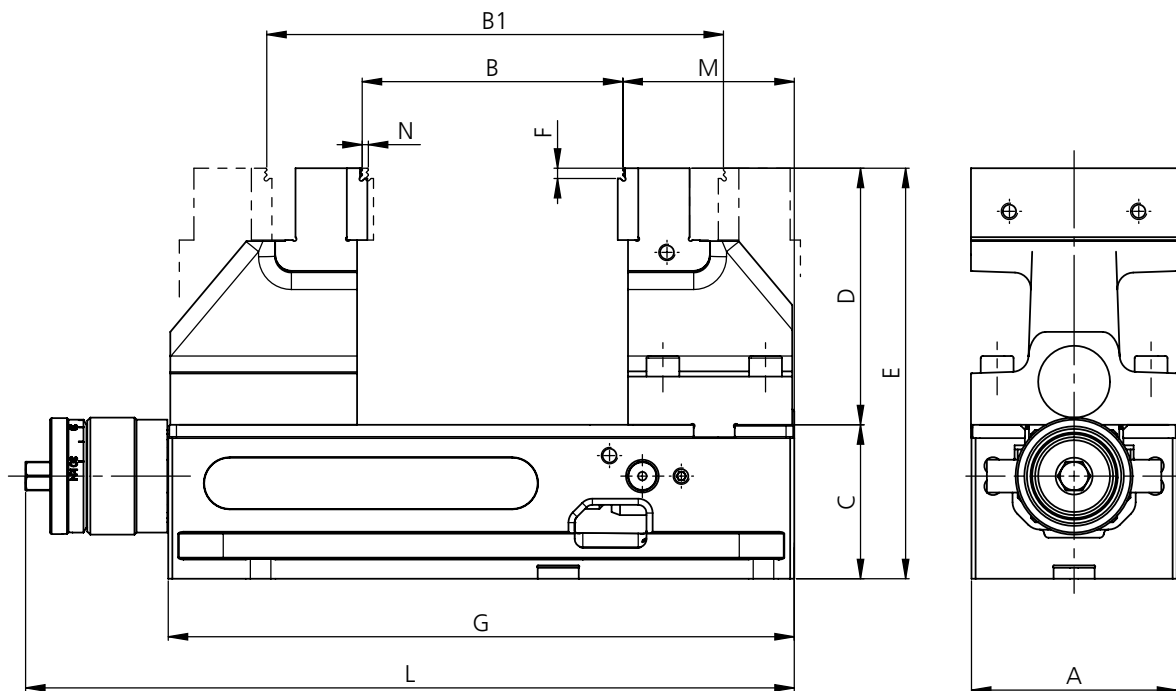
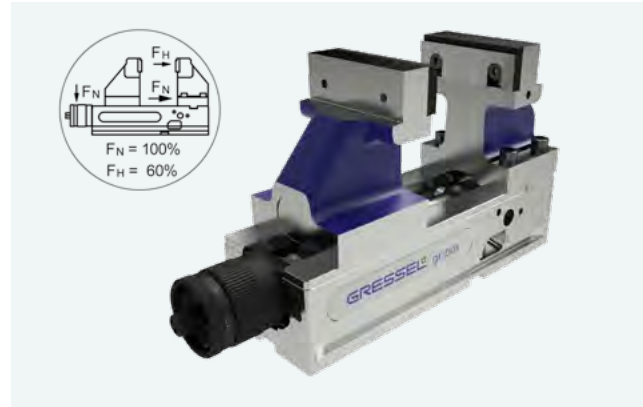
Typ Type	A	A1	B	B1	C	D	E	G	L	N	O
gripos 100-R	100	160	10–230	0–77	75	22	115	305	374	2.5	383
gripos 125-R	125	192	16–343	0–152	100	22	140	390	457	3	478
gripos 160-R	160	256	15–506	0–237	115	22	155	530	600	3	631

Masse (mm) Dimensions (mm)

Typ Type	Beschreibung Description	Backenbreite Jaw width mm	Spannkraft Clamp. force kN	Gewicht Weight kg	Lieferumfang Delivery details	Bestell-Nr. Order No.
gripos 100-R	Maschinenschraubstock mit Adapter- und Pendelplatte Machine vise with adapter and swivel plate	100	4–30	19	1 Spannhebel, 4 Spannpratzen, ohne 6-fach Wendebacken 1 clamping lever, 4 clamping claws, without 6-fold reversible jaw	GPS.100.208.01
gripos 125-R	Maschinenschraubstock mit Adapter- und Pendelplatte Machine vise with adapter and swivel plate	125	4–40	34	1 Spannhebel, 4 Spannpratzen, ohne 6-fach Wendebacken 1 clamping lever, 4 clamping claws, without 6-fold reversible jaw	GPS.125.208.01
gripos 160-R	Maschinenschraubstock mit Adapter- und Pendelplatte Machine vise with adapter and swivel plate	160	4–40	68	1 Spannhebel, 4 Spannpratzen, ohne 6-fach Wendebacken 1 clamping lever, 4 clamping claws, without 6-fold reversible jaw	GPS.160.208.01
Zubehör Accessories	6-fach Wendebacke für Adapter- und Pendelplatte (pro Spanner 4 Stk.) 6-fold reversible jaw for adapter and swivel plate (per vise, 4 pcs.)			0.15	6-fach Wendebacke inkl. Schraube 6-fold reversible jaw incl. screw	GPA.000.041.01
Zubehör Accessories	6-fach Wendebacke carbide-grip (pro Spanner 4 Stk.) 6-fold reversible jaw carbide-grip (per vise, 4 pcs.)			0.15	6-fach Wendebacke carbide-grip inkl. Schraube 6-fold reversible carbide-grip incl. screw	GPA.000.046.01

gripos-5A-VS

Trägerbacke hoch/vergrößerter Spannbereich
Support jaw high/extended clamping range



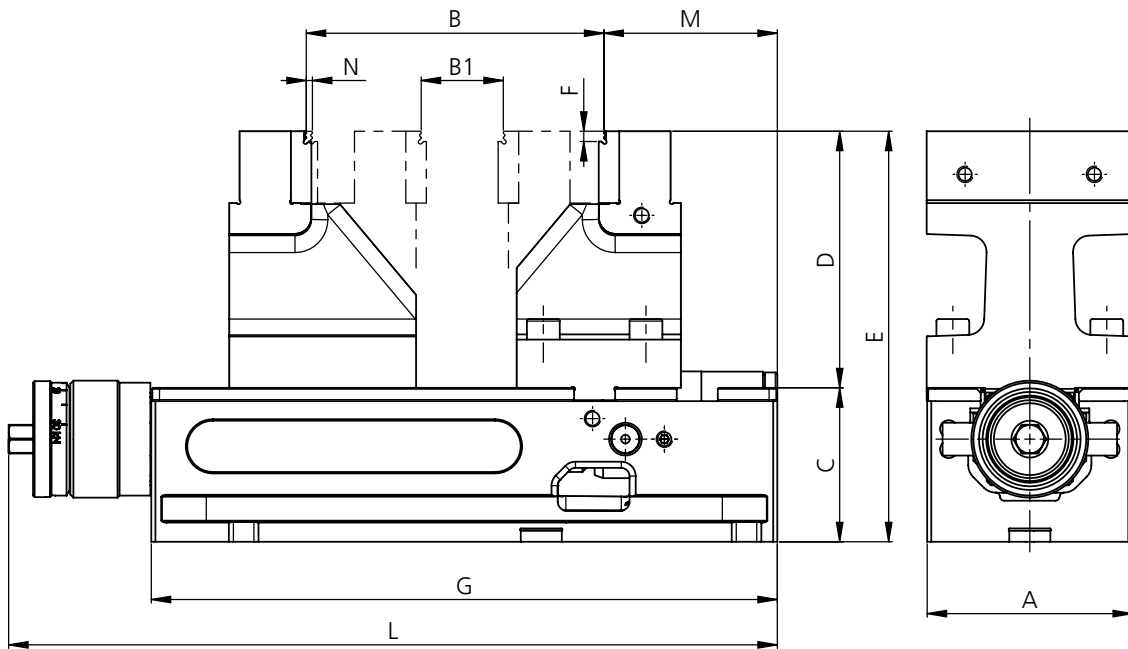
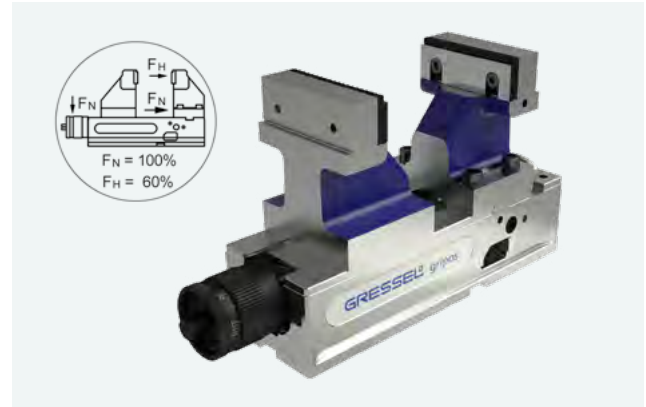
Typ Type	A	B	B1	C	D	E	F	G	L	M	N
gripos 100-5A-VS	100	6–127	97–199	75	125	200	5	305	374	83.5	2.5
gripos 125-5A-VS	125	6–182	117–269	100	150	250	5	390	457	100	3

Masse (mm) Dimensions (mm)

Typ Type	Beschreibung Description	Backenbreite Jaw width mm	Spannkraft Clamp. force kN	Gewicht Weight kg	Lieferumfang Delivery details	Bestell-Nr. Order No.
gripos 100-5A-VS	Maschinenschraubstock mit VS-Trägerbacken hoch, inkl. Stufenbacken grip 5 mm Machine vise with 2 support jaws high (ECR), incl. stepped jaw grip 5 mm	100	4–30	22	1 Spannhebel, 4 Spannpratzen 1 clamping lever, 4 clamping claws	GPS.100.200.06
gripos 125-5A-VS	Maschinenschraubstock mit VS-Trägerbacken hoch, inkl. Stufenbacken grip 5 mm Machine vise with 2 support jaws high (ECR), incl. stepped jaw grip 5 mm	125	4–40	42	1 Spannhebel, 4 Spannpratzen 1 clamping lever, 4 clamping claws	GPS.125.200.06

gripos-5A-VS-PC

Trägerbacke hoch/vergrößerter
Spannbereich/zusätzliche Nuten
Support jaw high/extended clamping
range/positioning slots additional



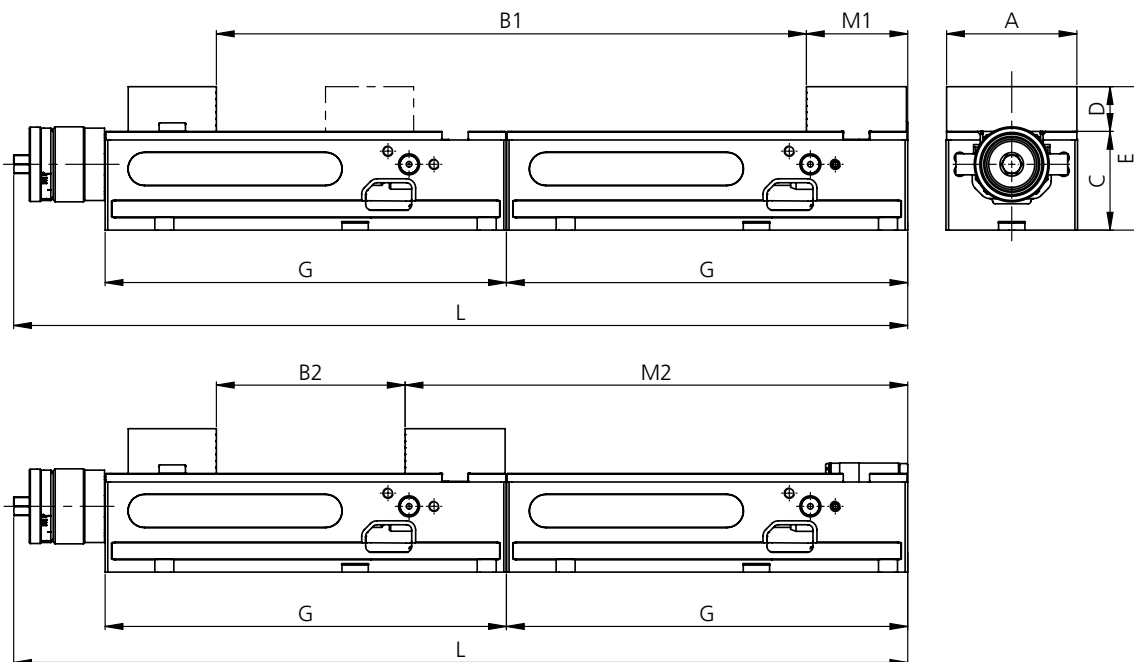
Typ Type	A	B	B1	C	D	E	F	G	L	M	N
gripos 100-5A-VS-PC	100	97–199	6–127	75	125	200	5	305	374	84.5	2.5
gripos 125-5A-VS-PC	125	117–269	6–182	100	150	250	5	390	457	91	3

Masse (mm) Dimensions (mm)

Typ Type	Beschreibung Description	Backenbreite Jaw width mm	Spannkraft Clamp. force kN	Gewicht Weight kg	Lieferumfang Delivery details	Bestell-Nr. Order No.
gripos 100-5A-VS-PC	Maschinenschraubstock mit VS-Trägerbacken hoch, inkl. Stufenbacken grip 5 mm und mit einer zusätzlichen Nut Machine vise with 2 support jaws high (ECR), incl. stepped jaw grips 5 mm and with one additional positioning slot	100	4–30	21.5	1 Spannhebel, 4 Spannpratzen 1 clamping lever, 4 clamping claws	GPS.100.200.08
gripos 125-5A-VS-PC	Maschinenschraubstock mit VS-Trägerbacken hoch, inkl. Stufenbacken grip 5 mm und mit zwei zusätzlichen Nuten Machine vise with 2 support jaws high (ECR), incl. stepped jaw grips 5 mm and with two additional positioning slots	125	4–40	42	1 Spannhebel, 4 Spannpratzen 1 clamping lever, 4 clamping claws	GPS.125.200.08

gripos

zwei Grundkörper mit Zugstangenverlängerung
two base body with tension rod extension



Typ Type	A	B1	B2	C	D	E	G	L	M1	M2
gripos 100	100	305–460	0–155	75	34	109	305	679	77	382
gripos 125	125	390–602	0–212	100	39	139	390	848	89	479
gripos 160	160	515–843	0–314	115	49	164	530	1130	108	638

Masse (mm) Dimensions (mm)

Typ Type	Beschreibung Description	Backenbreite Jaw width mm	Spannkraft* Clamp. force* kN	Gewicht Weight kg	Lieferumfang Delivery details	Bestell-Nr. Order No.
gripos 100	Maschinenschraubstock für grosse Spannbereiche Machine vise for large clamping ranges	100	4–30	31	2 × Grundkörper, Zugstangenverlängerung 2 × base bodies, tension rod extension	GPS.100.201.09
gripos 125	Maschinenschraubstock für grosse Spannbereiche Machine vise for large clamping ranges	125	4–40	58.5	2 × Grundkörper, Zugstangenverlängerung 2 × base bodies, tension rod extension	GPS.125.201.09
gripos 160	Maschinenschraubstock für grosse Spannbereiche Machine vise for large clamping ranges	160	4–40	117.3	2 × Grundkörper, Zugstangenverlängerung 2 × base bodies, tension rod extension	GPS.160.201.09

Spannbereich 155–305 mm, 212–390 mm sowie 298–530 mm nur mit Distanzeinlage möglich. Distanzeinlage auf Anfrage.

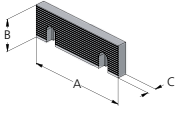
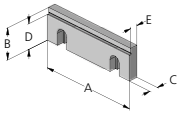
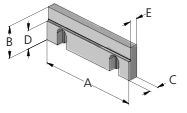
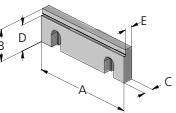
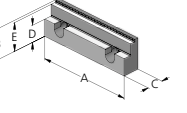
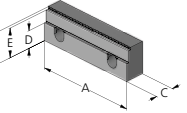
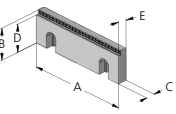
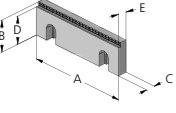
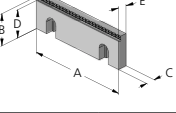
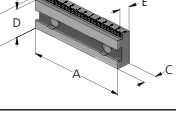
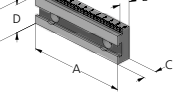
*ca. 10–15 % Spannkraftverlust durch Verlängerung (je nach Typ).

Clamping ranges 155–305 mm, 212–390 mm as well as 298–530 mm only possible with spacer insert. Spacer insert on request.

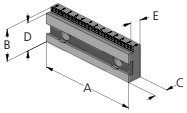
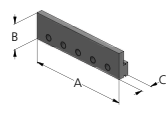
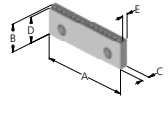
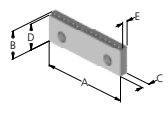
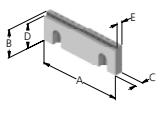
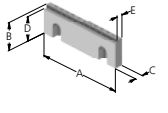
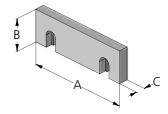
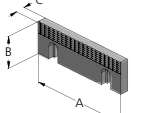
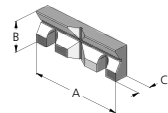
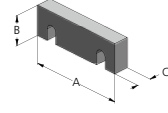
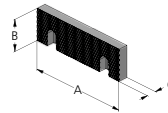
*approx. 10–15 % loss of clamping force by extension (depending on type).

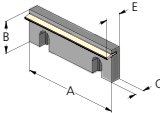
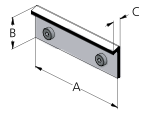
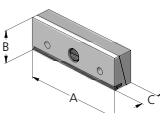

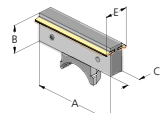
gripos Systembacken System jaws

	Bezeichnung Designation	Passend zu Typ Suitable for type	Bestell-Nr. Order No.
	Standard-Wendebacke fest eine Seite glatt, eine Seite geriffelt mit zwei Gewinden M8/M10 (1 Stk.) Standard reversible jaw fixed one side smooth, one side serrated with two threads M8/M10 (1 pc.)	gripos 100	GPA.100.040.01
		gripos 125	GPA.125.040.01
		gripos 160	GPA.160.040.01
	Standard-Wendebacke beweglich eine Seite glatt, eine Seite geriffelt mit zwei Gewinden M8/M10 (1 Stk.) Standard reversible jaw moveable one side smooth, one side serrated with two threads M8/M10 (1 pc.)	gripos 100	GPA.100.041.01
		gripos 125	GPA.125.041.01
		gripos 160	GPA.160.041.01
	Kombi-Wendebacke fest eine Seite mit zwei Gewinden M8/M10, eine Seite mit Stufe für vergrößerten Spannungsbereich (1 Stk.) Combi reversible jaw fixed one side with two threads M8/M10, one side with step for extended clamping range (1 pc.)	gripos 100	GPA.100.042.01
		gripos 125	GPA.125.042.01
		gripos 160	GPA.160.042.01
	Kombi-Wendebacke beweglich eine Seite mit zwei Gewinden M8/M10, eine Seite mit Stufe für vergrößerten Spannungsbereich (1 Stk.) Combi reversible jaw moveable one side with two threads M8/M10, one side with step for extended clamping range (1 pc.)	gripos 100	GPA.100.043.01
		gripos 125	GPA.125.043.01
		gripos 160	GPA.160.043.01
	Kombi-Wendebacke fest wendbar für Aufsatzbacken Höhe 40 und 18 mm (1 Stk.) Combi reversible jaw fixed reversible for top jaws height 40 and 18 mm (1 pc.)	gripos 125	GPA.125.052.01
	Kombi-Wendebacke beweglich wendbar für Aufsatzbacken Höhe 40 und 18 mm (1 Stk.) Combi reversible jaw moveable reversible for top jaws height 40 and 18 mm (1 pc.)	gripos 125	GPA.125.053.01
	Stahlbacke weich fest H = 50 mm (härtbar) (1 Stk.) Steel soft jaw fixed H = 50 mm (cuvable) (1 pc.)	gripos 100	GPA.100.003.01
		gripos 125	GPA.125.003.01
	Stahlbacke weich beweglich H = 50 mm (härtbar) (1 Stk.) Steel soft jaw moveable H = 50 mm (cuvable) (1 pc.)	gripos 100	GPA.100.004.01
		gripos 125	GPA.125.004.01
	Adapterplatte fest Adapter plate fixed	gripos 100	GPA.100.090.01
		gripos 125	GPA.125.090.01
		gripos 160	GPA.160.090.01
	Pendelplatte Swivel plate	gripos 100	GPA.100.092.01
		gripos 125	GPA.125.092.01
		gripos 160	GPA.160.092.01
	VS-Trägerbacke hoch fest mit Stufenbacke grip 5 mm (1 Stk.) zur Aufnahme diverser Aufsatzbacken ECR support jaw high fixed with stepped jaw grip 5 mm (1 pc.) to fit diverse top jaws	gripos 100	GPA.100.048.01
		gripos 125	GPA.125.048.01
	VS-Trägerbacke hoch beweglich mit Stufenbacke grip 5 mm (1 Stk.) zur Aufnahme diverser Aufsatzbacken ECR support jaw high moveable with stepped jaw grip 5 mm (1 pc.) to fit diverse top jaws	gripos 100	GPA.100.049.01
		gripos 125	GPA.125.049.01

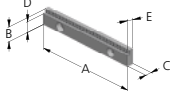
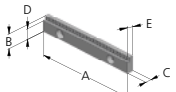
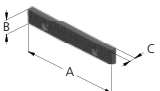
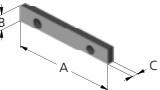
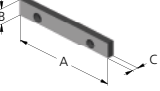
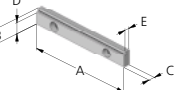
gripos Aufsatzbacken Top jaws		Masse (mm) Dimensions (mm)					Passend zu Typ Suitable for type	Bestell-Nr. Order No.
Bezeichnung Designation		A	B	C	D	E	gripos	
	Standardbacke Oberfläche profiliert inkl. Schrauben (1 Stk.) Standard jaw profiled surface incl. screws (1 pc.)	100	35	10			X	MHS.100.545.01
		125	40	11.5			X	MHS.125.545.01
		160	50	13.5			X	MHS.160.545.01
	Stufenbacke 5mm (100) 8mm (125+160) inkl. Schrauben (1 Stk.) Stepped jaw 5mm (100) 8mm (125+160) incl. screws (1 pc.)	100	35	10	30	7.5	X	MHS.100.190.11
		125	40	11.5	32	9.5	X	MHS.125.190.11
		160	50	13.5	42	10.5	X	MHS.160.190.11
	Stufenbacke 17mm inkl. Schrauben (1 Stk.) Stepped jaw 17mm incl. screws (1 pc.)	125	40	11.5	23	9.5	X	MSA.125.188.11
	Stufenbacke beschichtet 5mm inkl. Schrauben (1 Stk.) Stepped jaw coated 5mm incl. screws (1 pc.)	100	35	10	30	7.5	X	MSA.100.189.11
		125	40	11.5	35	9.5	X	MSA.125.189.11
		160	50	13.5	45	10.5	X	MSA.160.189.11
	Stufenbacke 18mm und 3mm grip inkl. Schrauben (1 Stk.) Stepped jaw 18mm and 3mm grip incl. screws (1 pc.)	125	40	21.5	22	37	X	MSA.125.167.11
	Stufenbacke breit 18mm und 3mm grip inkl. Schrauben (1 Stk.) Stepped jaw width 18mm and 3mm grip incl. screws (1 pc.)	125	40	24	22	37	X	MSA.125.168.11
	Stufenbacke grip 3mm inkl. Schrauben (1 Stk.) Stepped jaw grip 3mm incl. screws (1 pc.)	100	35	10	32	7.5	X	MHS.100.172.12
		125	40	11.5	37	9	X	MHS.125.172.12
		160	50	13.5	47	11	X	MHS.160.172.12
	Stufenbacke grip 5mm inkl. Schrauben (1 Stk.) Stepped jaw grip 5mm incl. screws (1 pc.)	100	35	10	30	7.5	X	MHS.100.171.01
		125	40	11.5	35	9	X	MHS.125.171.01
		160	50	13.5	45	11	X	MHS.160.171.01
	Stufenbacke grip 8mm inkl. Schrauben (1 Stk.) Stepped jaw grip 8mm incl. screws (1 pc.)	100	35	10	27	7.5	X	MHS.100.170.12
		125	40	11.5	32	9	X	MHS.125.170.12
		160	50	13.5	42	11	X	MHS.160.170.12
	Stufenbacke grip 3mm mit T-Nut inkl. Schrauben (1 Stk.) Stepped jaw grip 3mm with t-slot incl. screws (1 pc.)	100	35	17.5	32	11.5	X	MSA.100.152.11
		125	40	17.5	37	11.5	X	MSA.125.152.11
	Stufenbacke grip 5mm mit T-Nut inkl. Schrauben (1 Stk.) Stepped jaw grip 5mm with t-slot incl. screws (1 pc.)	100	35	17.5	30	11.5	X	MSA.100.151.11
		125	40	17.5	35	11.5	X	MSA.125.151.11
		160	50	20	45	13.5	X	MSA.160.151.11







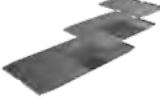






gripes Aufsatzbacken Top jaws

	Bezeichnung Designation	Masse (mm) Dimensions (mm)					Passend zu Typ Suitable for type	Bestell-Nr. Order No.
		A	B	C	D	E		
	Stufenbacke grip 8 mm mit T-Nut (1 Stk.) inkl. Schrauben (1 Stk.) Stepped jaw grip 8 mm with t-slot incl. screws (1 pc.)	100	35	10	27	7.5	X	MSA.100.150.11
		125	40	17.5	32	11.5	X	MSA.125.150.11
		160	50	20	42	13.5	X	MSA.160.150.11
	Positionierleiste (1 Stk.) für Stufenbacke grip mit T-Nut inkl. 2 Gewindestifte M8 Positioning strip (1 pc.) for stepped grip jaw with t-slot incl. 2 threads pins M8	100	32	13.5			X	MSA.100.155.01
		125	32	13.5			X	MSA.125.155.01
		160	32	13.5			X	MSA.160.155.01
	Stufenbacke carbide-grip 3 mm (1 Stk.) Stepped carbide-grip jaw 3 mm (1 pc.)	100	35	10	32	7	X	MSA.100.160.01
		125	40	11.5	37	8.5	X	MSA.125.160.01
		160	50	13.5	47	10.5	X	MSA.160.160.01
	Stufenbacke carbide-grip 5 mm (1 Stk.) Stepped carbide-grip jaw 5 mm (1 pc.)	100	35	12	30	7	X	MSA.100.161.01
		125	40	11.5	35	8.5	X	MSA.125.161.01
		160	50	15.5	45	10.5	X	MSA.160.161.01
	Stufenbacke grip 5 mm für Aluminium und Kunststoff (1 Stk.) Stepped jaw grip 5 mm for aluminium and plastic (1 pc.)	125	40	11.5	35	8	X	MHZ.125.094.11
	Stufenbacke Prägeprofil LANG (1 Stk.) Stepped jaw pre-stamp profile LANG (1 pc.)	125	40	11.5	37		X	MSA.125.153.01
	Backe geschliffen inkl. Schrauben (1 Stk.) Ground jaw incl. screws (1 pc.)	100	35	10			X	MHS.100.198.11
		125	40	11.5			X	MHS.125.198.11
		160	50	13.5			X	MHS.160.198.11
	Backe grip inkl. Schrauben (1 Stk.) Grip jaw incl. screws (1 pc.)	100	35	10			X	MHS.100.193.11
		125	40	11.5			X	MHS.125.193.11
		160	50	13.5			X	MHS.160.193.11
	Prismabacke 100 ø11–41 mm 125 ø14–48 mm 160 ø16–60 mm inkl. Schrauben (1 Stk.) Prismatic jaw 100 ø11–41 mm 125 ø14–48 mm 160 ø16–60 mm incl. screws (1 pc.)	100	35	15.5			X	MHS.100.191.11
		125	40	17.5			X	MHS.125.191.11
		160	50	19.5			X	MHS.160.191.11
	Backe weich (Stahl) inkl. Schrauben (1 Stk.) Soft jaw (steel) incl. screws (1 pc.)	100	35	16			X	MHS.100.192.11
		125	40	20			X	MHS.125.192.11
		160	50	20			X	MHS.160.192.11
	Backe gehauen inkl. Schrauben (1 Stk.) Serrated jaw incl. screws (1 pc.)	100	35	10.7			X	MHS.100.199.11
		125	40	12.2			X	MHS.125.199.11
		160	50	14.2			X	MHS.160.199.11











gripes Aufsatzbacken Top jaws		Masse (mm) Dimensions (mm)					Passend zu Typ Suitable for type	Bestell-Nr. Order No.
Bezeichnung Designation	Masse (mm) Dimensions (mm)	A	B	C	D	E	gripes	Bestell-Nr. Order No.
 <p>Federblatt-Niederzugbacke inkl. Schrauben (1 Stk.) Pull-down jaw with spring plate incl. screws (1 pc.)</p>	100	35	10			18.5	X	MHS.100.196.01
	125	40	11.5			19	X	MHS.125.196.01
	160	50	13.5			21	X	MHS.160.196.01
 <p>Federblech-Niederzugbacke inkl. Schrauben (1 Stk.) Pull-down jaw with spring plate incl. screws (1 pc.)</p>	100	34	10				X	MSA.100.194.01
	125	39	10				X	MSA.125.194.01
	160	49	12				X	MSA.160.194.01
 <p>Präzisions-Niederzugbacke inkl. Schrauben (1 Stk.) Precision pull-down jaw incl. screws (1 pc.)</p>		35	25					FSA.090.080.01
	100	35	25				X	MSA.100.240.01
	125	40	25				X	MSA.125.240.01
 <p>Backe mit Positionierstiften inkl. Schrauben (1 Stk.) Jaw with positioning pins incl. screws (1 pc.)</p>								
	125	40	20				X	MSA.125.183.01
 <p>Zwischenbacke mit Nut inkl. 2 Federblätter und Schrauben (1 Stk.) Intermediate jaw with slot incl. 2 spring plates and screws (1 pc.)</p>	100	35	28			45	X	GPZ.100.057.01
	125	40	20			35	X	MSA.125.205.01
	160	50	20			35	X	MSA.160.205.01







gripos Aufsatzbacken Top jaws

	Bezeichnung Designation	Masse (mm) Dimensions (mm)					Passend zu Typ Suitable for type	Bestell-Nr. Order No.
		A	B	C	D	E		
	Stufenbacke grip 5mm inkl. Schrauben (1 Stk.) Stepped jaw grip 5mm incl. screws (1 pc.)	125	18	8	13	5.5	X	TFA.125.010.11
	Stufenbacke grip 3mm inkl. Schrauben (1 Stk.) Stepped jaw grip 3mm incl. screws (1 pc.)	125	18	8	15	5.5	X	TFA.125.017.11
	Backe grip inkl. Schrauben (1 Stk.) Grip jaw incl. screws (1 pc.)	125	18	7.8			X	TFA.125.012.11
	Backe geschliffen inkl. Schrauben (1 Stk.) Ground jaw incl. screws (1 pc.)	125	18	7.6			X	TFA.125.011.11
	Backe beschichtet inkl. Schrauben (1 Stk.) Coated Jaw incl. screws (1 pc.)	125	18	7.6			X	TFA.125.013.11
	Stufenbacke beschichtet 5mm inkl. Schrauben (1 Stk.) Stepped jaw with coated 5mm incl. screws (1 pc.)	125	18	7.6	13	5.6	X	TFA.125.018.11

gripos Zubehör Accessories			
	Bezeichnung Designation	Passend zu Typ Suitable for type	Bestell-Nr. Order No.
	6-fach Wendebacke inkl. Schraube für Adapter- und Pendelplatte (1 Stk.) 6-fold reversible jaw incl. screw for adapter- and swivel plate (1 pc.)	gripos 100	GPA.000.041.01
		gripos 125	GPA.000.041.01
		gripos 160	GPA.000.041.01
	6-fach Wendebacke carbide-grip inkl. Schraube für Adapter- und Pendelplatte (1 Stk.) 6-fold reversible jaw carbide-grip incl. screw for adapter- and swivel plate (1 pc.)	gripos 100	GPA.000.046.01
		gripos 125	GPA.000.046.01
		gripos 160	GPA.000.046.01
	Spindelmutter für bewegliche Systembacke (1 Stk.) Spindle nut for moveable system jaw (1 pc.)	gripos 100	GPS.100.007.11
		gripos 125	GPS.125.007.11
		gripos 160	GPH.160.005.11
	Schnellverstellung zur Spannbereichsverstellung Quick adjustment for clamping range adjustment	gripos 100	GPA.000.032.01
		gripos 125	GPA.000.039.01
		gripos 160	GPA.000.039.01
	Spannhebel Clamping lever	gripos 100	GPS.125.070.03
		gripos 125	GPS.125.070.03
		gripos 160	GPS.125.070.03
	Haltegriff inkl. Befestigungsschrauben Handhold incl. attachment screws	gripos 100	GPA.000.029.01
		gripos 125	GPA.000.029.01
	Satz Abdeckbleche Set of cover plates	gripos 100	GPA.100.025.01
		gripos 125	GPA.125.025.01
		gripos 160	GPA.160.025.01
	Zugstangenverlängerung Tension rod extension	gripos 100	GPA.100.026.01
		gripos 125	GPA.125.026.01
		gripos 160	GPA.160.026.01
	Werkstückanschlag für M8/M10 Workpiece stop for M8/M10	gripos 100	MSA.000.275.01
		gripos 125	MSA.000.275.01
		gripos 160	MSA.000.275.01
	Hydraulizylinder mit Federrückstellung Hydraulic cylinder with spring return	gripos 125	GPH.125.072.01
		gripos 160	GPH.160.020.01
	Mechanische Kraftkassette Mechanical force cassette	gripos 100	GPS.100.062.01
		gripos 125	GPS.125.062.01
		gripos 160	GPS.160.062.01
	Spindelbaugruppe Spindle assembly	gripos 100	GPS.100.061.02
		gripos 125	GPS.125.061.02
		gripos 160	GPS.160.061.01
	Spindelbaugruppe hydraulisch Spindle assembly hydraulic	gripos 125	GPH.125.071.01
		gripos 160	auf Anfrage on request

gripos Zubehör Accessories

	Bezeichnung Designation	Passend zu Typ Suitable for type	Bestell-Nr. Order No.
	Werkstückunterlagen für gripos 100, Höhe ... (Satz à 2 Stk.) Workpiece supports for gripos 100, height ... (set of 2 pcs.)	11 mm	GPA.100.033.01
		16 mm	GPA.100.030.01
		23 mm	GPA.100.036.01
		25.5 mm	GPA.100.031.01
		29.5 mm	GPA.100.032.01
	Werkstückunterlagen für gripos 125, Höhe ... (Satz à 2 Stk.) Workpiece supports for gripos 125, height ... (set of 2 pcs.)	11 mm	GPA.125.211.01
		16 mm	GPA.125.216.01
		21 mm	GPA.125.221.01
		25 mm	GPA.125.225.01
		26 mm	GPA.125.226.01
		29 mm	GPA.125.229.01
		32.5 mm	GPA.125.232.01
	Werkstückunterlagen für gripos 160, Höhe ... (Satz à 2 Stk.) Workpiece supports for gripos 160, height ... (set of 2 pcs.)	26 mm	GPA.160.126.01
		39 mm	GPA.160.139.01
		42.5 mm	GPA.160.142.01
	Werkstückunterlagen Set für gripos 125 Workpiece supports set for gripos 125	gripos 125	GPA.125.210.01
	Federblatt für Federblatt-Niederzugbacke (1 Stk.) Spring plate for spring plate pull-down jaw (1 pc.)	100	MHS.100.197.11
		125	MHS.125.197.11
		160	MHS.160.197.11
	Kupplungsbolzen (1 Stk.) Coupling bolt (1 pc.)	100	GPS.100.020.11
		125	GPS.125.020.11
		160	GPS.125.020.11
	Magnet-Werkstückunterlagen Set (1 Set) Magnet-workpiece support set (1 set)	gripos 100	MSA.100.101.01
		gripos 125	MSA.125.101.01
		gripos 160	MSA.160.101.01
	Magnet Anschlag klein 60 × 15 mm (1 Set) Magnet-workpiece stop small 60 × 15 mm (1 set)	gripos 100	XNF.41000.001
		gripos 125	XNF.41000.001
		gripos 160	XNF.41000.001
	Magnet Anschlag gross 115 × 15 mm (1 Set) Magnet-workpiece stop large 115 × 15 mm (1 set)	gripos 100	XNF.41000.005
		gripos 125	XNF.41000.005
		gripos 160	XNF.41000.005
	Verlängerung 68 × 30 mm (1 Set) Extension 68 × 30 mm (1 set)	gripos 100	XNF.41000.004
		gripos 125	XNF.41000.004
		gripos 160	XNF.41000.004

gripos Zubehör Accessories			
Bezeichnung Designation	Passend zu Typ Suitable for type	Bestell-Nr. Order No.	
 <p>Präzisions-Nutensteine mit Schrauben für T-Nut (Satz à 2 Stk.) Precision slot nuts with screws for t-slot (set of 2 pcs.)</p>	12 mm/M6	MAA.110.012.01	
	14 mm/M6	MAA.110.014.01	
	16 mm/M6	MAA.110.016.01	
	18 mm/M6	MAA.110.018.01	
	20 mm/M6	MAA.110.020.01	
	22 mm/M6	MAA.110.022.01	
 <p>Aufspannschrauben für Spannpratzen für T-Nut (Satz à 2 Stk.) Clamping screws for clamping claws for t-slot (set of 2 pcs.)</p>	12 mm/M10	MAA.000.012.01	
	14 mm/M12	MAA.000.014.01	
	16 mm/M14	MAA.000.016.01	
	18 mm/M16	MAA.000.018.01	
	20 mm/M16	GPA.000.020.01	
	22 mm/M16	GPA.000.022.01	
 <p>Spannpratzen (2 Stk.) Clamping claws (2 pcs.)</p>	gripos	GPA.000.015.01	
 <p>Passschrauben (2 Stk.) Fitting screws (2 pcs.)</p>	gripos 100 ø12f7/M12	GPA.000.005.01	
	gripos 125 ø16g5/M16	GPA.000.006.01	
	gripos 160 ø16g5/M16	GPA.000.006.01	
 <p>Pass-Schulterschrauben (2 Stk.) Fitting shoulder screws (2 pcs.)</p>	gripos 125 ø16k7/ø12f7/M12	GPA.000.028.01	
	gripos 160 ø16k7/ø12f7/M12	GPA.000.028.01	
 <p>Abdeckschraube für Adapter- und Pendelplatte (1 Stk.) Cover screw for adapter- and swivel plate (1 pc.)</p>	gripos 100	GPA.000.042.11	
	gripos 125	GPA.000.042.11	
	gripos 160	GPA.000.042.11	

grefors



6



Maschinenschraubstock Machine vise

Bewährtes Hochdruck-Spannsystem Approved high-pressure clamping system

Mechanischer Maschinenschraubstock mit stufenloser Krafteinstellung von 10 % bis 100 % der Spannkraft mit nur 1 Kurbelumdrehung und immer gleicher Kurbelendstellung. Schnelle Spannbereichsverstellung über Absteckbolzen.

Mechanical machine vise with continuous force adjustment. 10 % to 100 % of the stepless clamping force with only 1 rotation of the hand crank stepless the same final crank position. Quick adjustment of the clamping range using locking pins.

Ihre Nutzen

Your benefits

6

Zeit und Kraft sparen – nur 1 Kurbelumdrehung

Save time and energy – only 1 turn of the crank

- Spannzeit < 1 Sekunde
- nur eine Kurbelumdrehung für volle Spannkraft
- definierte Kurbelendlagenstellung
- kein Verlust der Spannkraft wegen mechanischer Kraftübersetzung
- Clamping time < 1 second
- only one turn of the crank required for full clamping force
- defined final position of the crank
- no loss of clamping force due to mechanical force transmission



Einfaches Handling Easy to handle

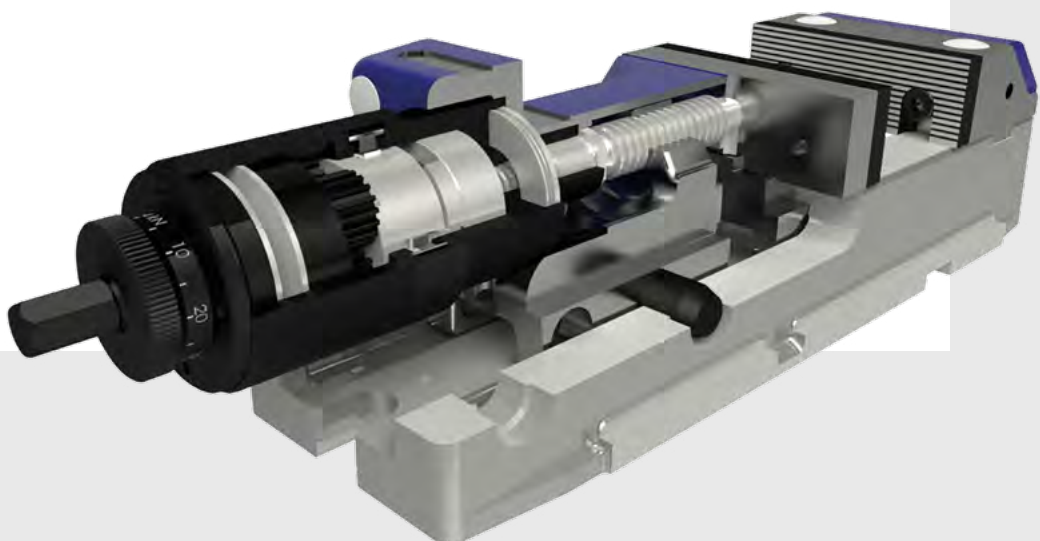
- stufenlose Spannkrafteinstellung
- von Hand bis 60 kN einstellbar
- stufenlos und ohne Werkzeug
- präzise dosiert
- sicher und schnell
- stepless clamping force adjustment
- manually adjustable up to 60 kN
- stepless adjustment and no tools necessary
- precise clamping force regulation
- reliable and quick



6

Hohe Bearbeitungspräzision High machining precision

- mechanisch spannen
- robuste Ausführung
- hohe Wiederholgenauigkeit
- sicher verriegelt, vibrationsicher
- mechanical clamping
- robust design
- high repeat accuracy
- securely locked, resistant to vibration



Systemübersicht grefors

System overview grefors

6

① Modulares System

Modular system

- vielseitiges Aufsatzbackensystem
- versatile top jaw system

② Komplett gekapselt

Completely encapsulated

- Kraft- und Verstellmechanismus gekapselt
- Schutz vor Spänen und Flüssigkeiten
- Force and adjustment mechanism encapsulated
- Protection against chips and coolant

③ Mechanische Kraftübersetzung

Mechanical force transmission

- mit Vorspannung zur Werkstückpositionierung
- Spannkraft wird mechanisch verriegelt
- vibrationsicher
- with preclamping for workpiece positioning
- Mechanically locked clamping force
- resistant to vibration

④ Stufenlose Spannkrafteinstellung

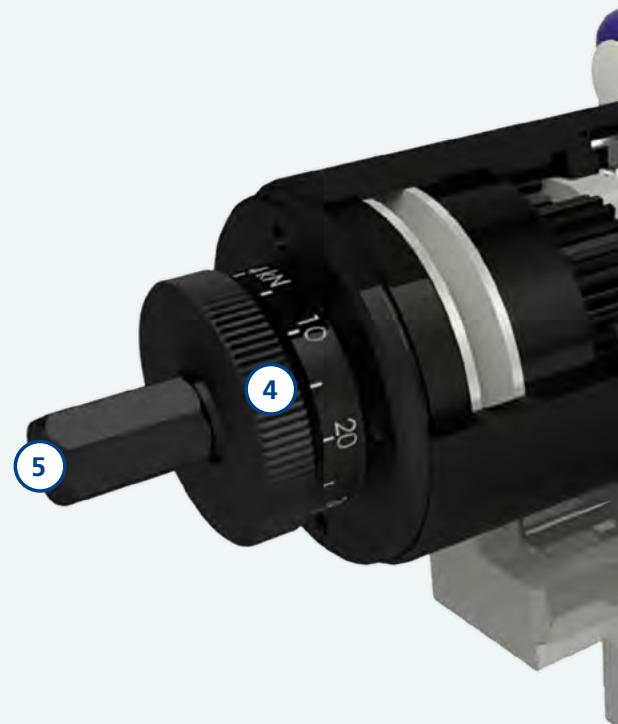
Continuous adjustment of the clamping force

- von Hand einstellbar, kein Werkzeug notwendig
- konstante Wiederholgenauigkeit
- manually adjustable, no tools necessary
- consistent repeatability

⑤ Nur 1 Kurbelumdrehung

Only 1 turn of the crank

- von 10–100 % der Spannkraft mit nur 1 Kurbelumdrehung
- immer gleiche Kurbelendstellung
- from 10–100 % of the clamping force with only 1 turn of the crank
- crank always at the same final position

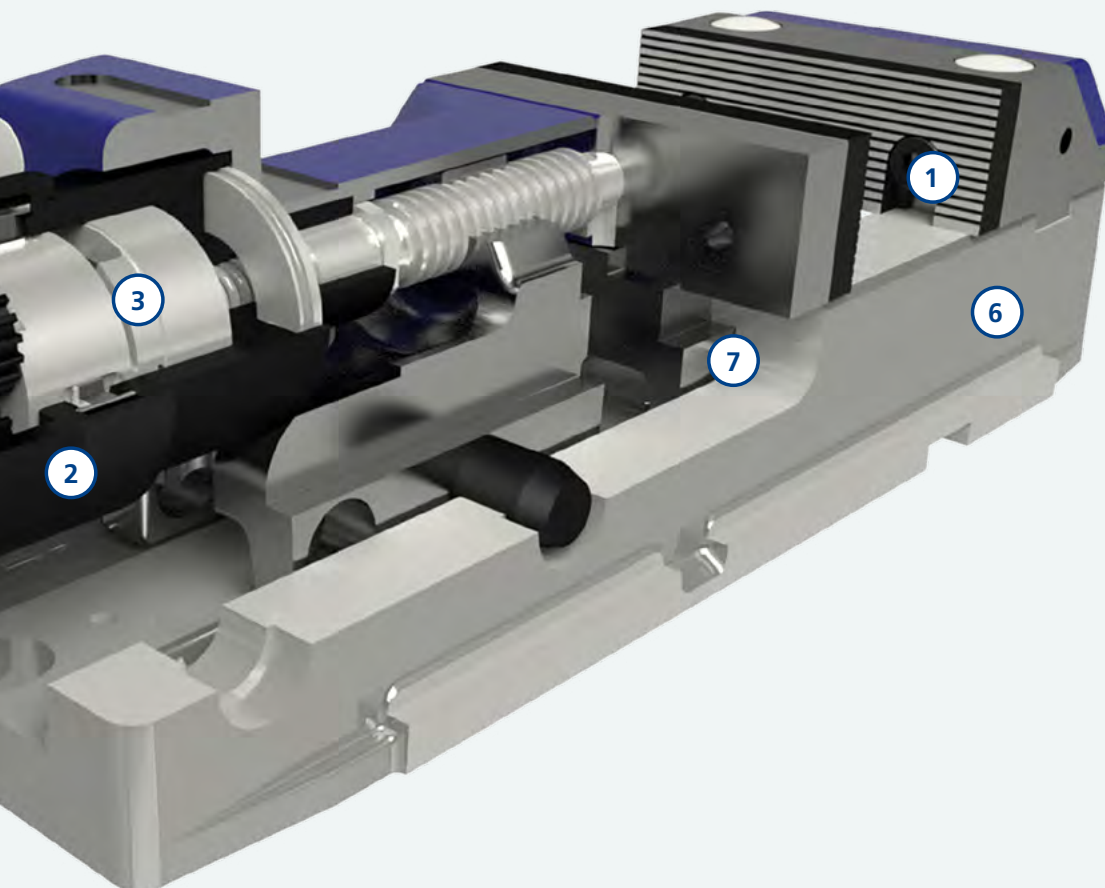


⑥ Niedriger Grundkörper
Low base body

- verzugsfrei
- Sphäroguss
- distortion-free
- Spheroidal cast iron

⑦ Innenliegende Schieberführungen
Internal slider guides

- grosse Werkstückauflage
- flammgehärtet
- large workpiece support
- flame-hardened



Baukasten

Construction kit

6



grefos

Standard
Standard

[Seite/page 267](#)



grefos-VS
grefos-ECR

vergrösserte Spannereich
extended clamping range

[Seite/page 268](#)



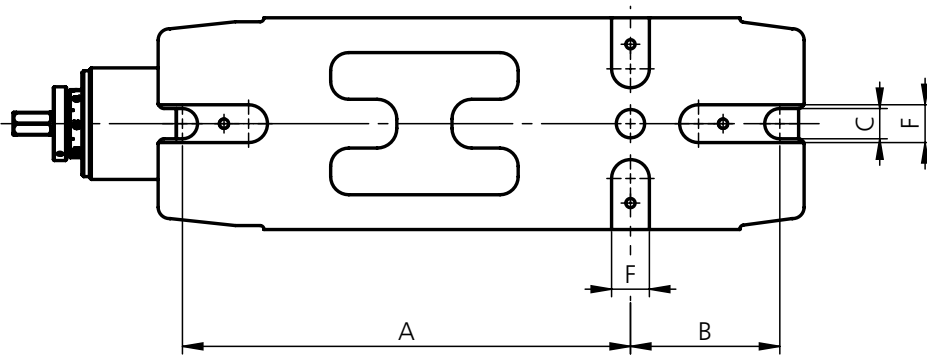
grefos

verlängert
extended

[Seite/page 269](#)

Standard Schnittstelle

Standard interface



Typ	Type	A	B	C	F _{H7}
grefors	100	240	80	15	20
grefors	125	280	100	18	20
grefors	160	380	130	22	20

Masse (mm) Dimensions (mm)

Technische Informationen

Technical information

6

1. Funktionsprinzip grefors Functional principle grefors

Der grefors ist für das Spannen von Rohteilen und bearbeiteten Werkstücken konzipiert. Die Vielseitigkeit wird über die Wahl des Zubehörs erreicht. Der Kraftaufbau ist rein mechanisch und wird über ein mechanisches Kraftelement realisiert. Die Krafteinstellung erfolgt stufenlos über einen Einstellring. Die eingestellte Spannkraft wird durch eine Kurbelumdrehung der Handkurbel erreicht. Der grefors kann mit wenigen Handgriffen montiert und demontiert werden.

The grefors is designed for the clamping of both blanks and machined workpieces. Versatility is achieved through the selection of accessories. The clamping force is generated entirely mechanically by means of a mechanical force element and can be steplessly modified by means of the adjustment ring. The clamping force is achieved by one rotation of the crank. The grefors can be mounted and dismantled in just a few steps.

2. Spannkraften grefors Clamping forces grefors

Baugröße Size	Spannkraft Clamp. force
grefors 100	4–30 kN
grefors 125	4–40 kN
grefors 160	5–60 kN

3. Aufspannen/Ausrichten Clamping/alignment



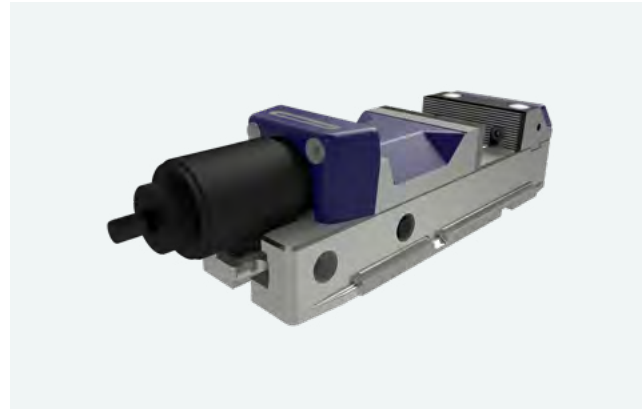
Ausrichtung durch Präzisionsnutensteine auf dem Nutentisch mit Längs- bzw. Quernut 20H7 im Grundkörper
Alignment through precision slot nuts on the t-slot machine table with longitudinal or cross groove 20H7 in the base body



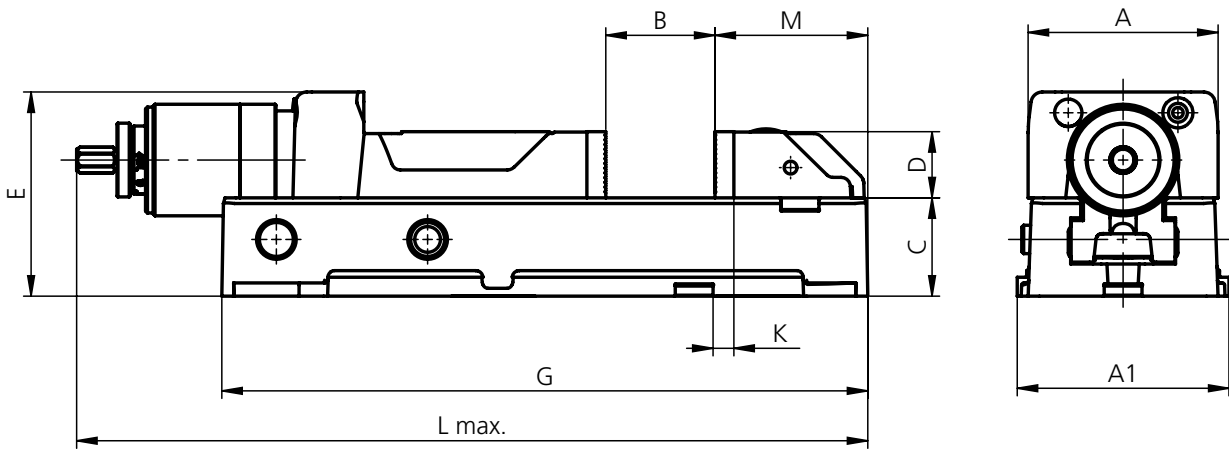
Aufspannen mit Schrauben durch den Grundkörper oder seitlich mit Spannpratzen
Clamping with screws through the base body or laterally with clamping claws

grefors

Maschinenschraubstock
Machine vise



6



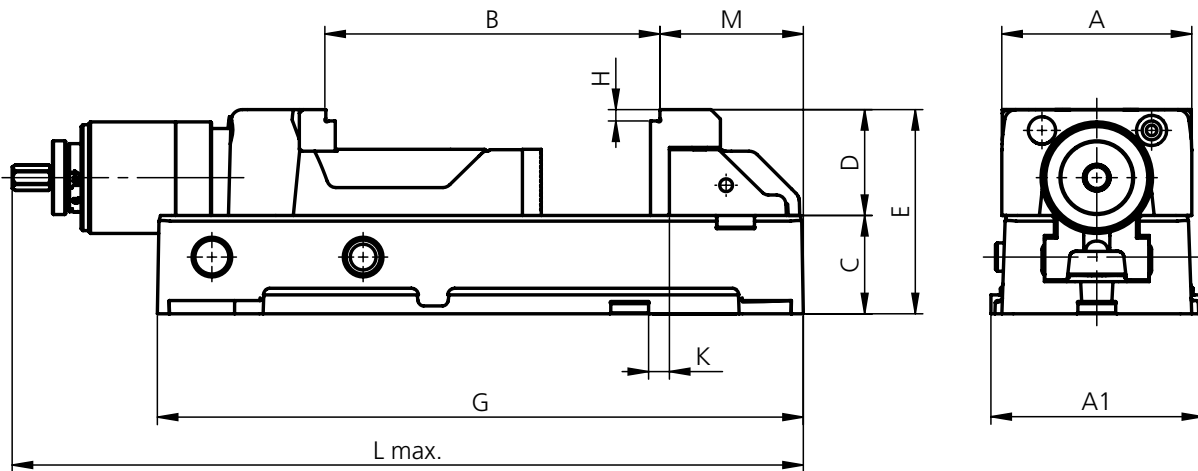
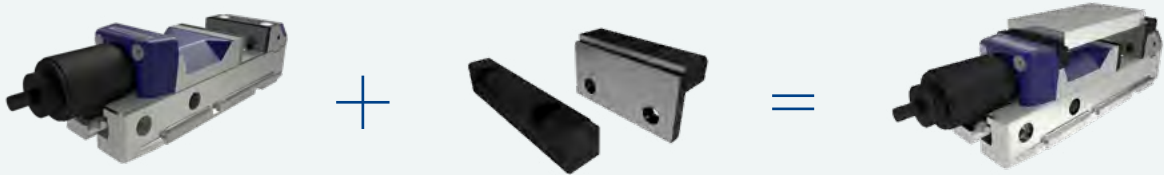
Typ Type	A	A1	B	C	D	E	G	$K_{\pm 0.015}$	$L_{max.}$	M
grefors 100	100	112	0–159	52	35	108	342	11	521	81
grefors 125	125	140	0–201	62	40	118	400	28	584	85
grefors 160	160	176	0–300	78	50	149	544	40	784	112

Masse (mm) Dimensions (mm)

Typ Type	Beschreibung Description	Backenbreite Jaw width mm	Spannkraft Clamp. force kN	Gewicht Weight kg	Lieferumfang Delivery details	Bestell-Nr. Order No.
grefors 100	Maschinenschraubstock Machine vise	100	4–30	20	Standardbacken Oberfläche profiliert, Handkurbel, 4 Spannpratzen Standard jaws with profiled surface, hand crank, 4 clamping claws	MHS.100.500.01
grefors 125	Maschinenschraubstock Machine vise	125	4–40	27	Standardbacken Oberfläche profiliert, Handkurbel, 4 Spannpratzen Standard jaws with profiled surface, hand crank, 4 clamping claws	MHS.125.500.01
grefors 160	Maschinenschraubstock Machine vise	160	5–60	55	Standardbacken Oberfläche profiliert, Handkurbel, 4 Spannpratzen Standard jaws with profiled surface, hand crank, 4 clamping claws	MHS.160.500.01

grefors-VS grefors-ECR

Maschinenschraubstock mit
vergrößerem Spannereich (VS)
Machine vise with increased
clamping range (ECR)



Typ Type	A	A1	B	C	D	E	G	H	$K_{\pm 0.015}$	L _{max.}	M
grefors 100-VS grefors 100-ECR	100	112	118–278	52	56	108	342	6	11	521	76
grefors 125-VS grefors 125-ECR	125	140	137–338	62	56	118	400	6	28	584	80
grefors 160-VS grefors 160-ECR	160	176	169–470	78	71	149	544	6	40	784	107

Masse (mm) Dimensions (mm)

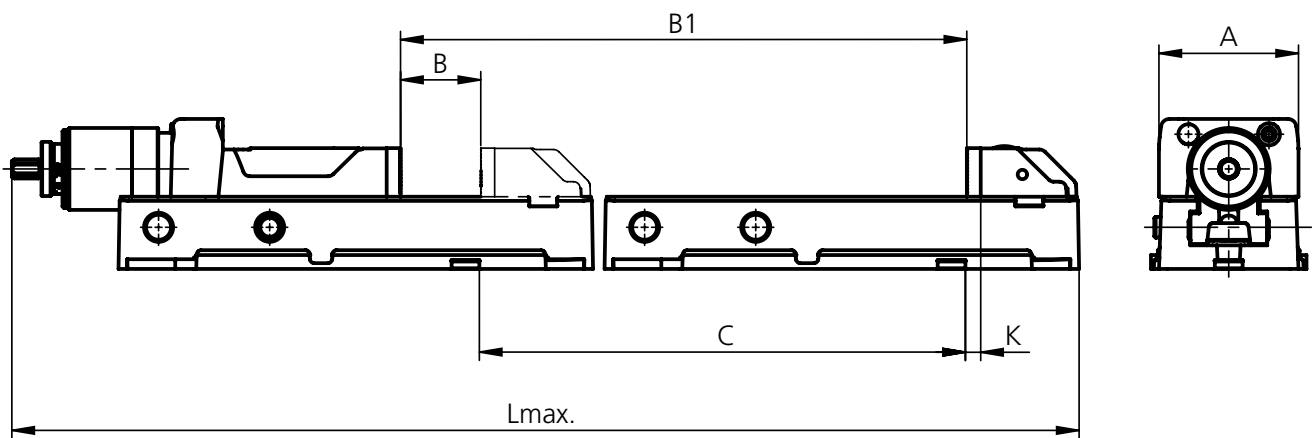
Typ Type	Backenbreite Jaw width mm	Bestell-Nr. Schraubstock Order No. vise	Bestell-Nr. Stufenbacken Order No. stepped jaws
grefors 100	100-VS/ECR	MHS.100.500.01	MHA.100.530.01
grefors 125	125-VS/ECR	MHS.125.500.01	MHA.125.530.01
grefors 160	160-VS/ECR	MHS.160.500.01	MHA.160.530.01

grefors

verlängert
extended



6

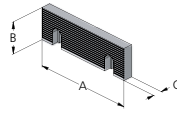
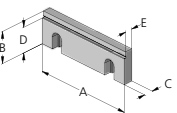
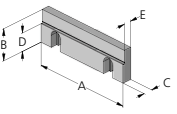
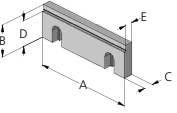
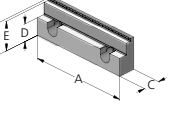
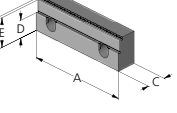
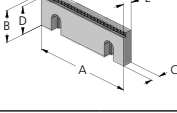
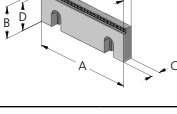
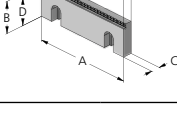
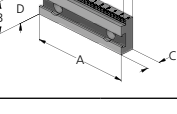
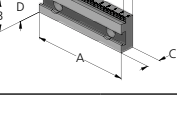
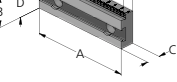


Typ Type	A	B	B1	C	$K_{\pm 0.015}$	$L_{max.}$
grefors 100	100	0–159	350–509	350	11	871.3
grefors 125	125	0–201	410–611	410	28	994.1
grefors 160	160	0–300	550–850	550	40	1334.15

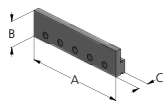
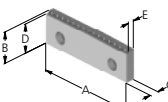
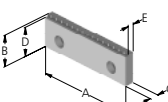
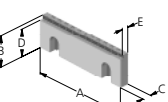
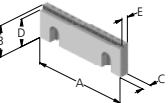
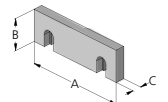
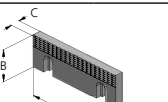
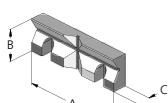
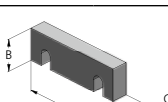
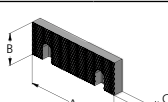
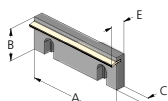
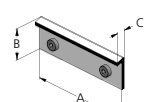
Masse (mm) Dimensions (mm)

Typ Type	Backenbreite Jaw width mm	Bestell-Nr. Schraubstock Order No. vise	Bestell-Nr. Grundkörper Verlängerung Order No. base body extension
grefors 100	100	MHS.100.500.01	MHA.100.540.01
grefors 125	125	MHS.125.500.01	MHA.125.540.01
grefors 160	160	MHS.160.500.01	MHA.160.540.01

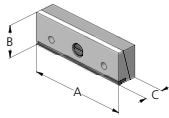

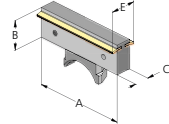
grefos Aufsatzbacken Top jaws

	Bezeichnung Designation	Masse (mm) Dimensions (mm)					Passend zu Typ Suitable for type	Bestell-Nr. Order No.
		A	B	C	D	E	grefos	
	Standardbacke Oberfläche profiliert inkl. Schrauben (1 Stk.) Standard jaw profiled surface incl. screws (1 pc.)	100	35	10			X	MHS.100.545.01
		125	40	11.5			X	MHS.125.545.01
		160	50	13.5			X	MHS.160.545.01
	Stufenbacke 5 mm (100) 8 mm (125+160) inkl. Schrauben (1 Stk.) Stepped jaw 5 mm (100) 8 mm (125+160) incl. screws (1 pc.)	100	35	10	30	7.5	X	MHS.100.190.11
		125	40	11.5	32	9.5	X	MHS.125.190.11
		160	50	13.5	42	10.5	X	MHS.160.190.11
	Stufenbacke 17 mm inkl. Schrauben (1 Stk.) Stepped jaw 17 mm incl. screws (1 pc.)	125	40	11.5	23	9.5	X	MSA.125.188.11
	Stufenbacke beschichtet 5 mm inkl. Schrauben (1 Stk.) Stepped jaw coated 5 mm incl. screws (1 pc.)	100	35	10	30	7.5	X	MSA.100.189.11
		125	40	11.5	35	9.5	X	MSA.125.189.11
		160	50	13.5	45	10.5	X	MSA.160.189.11
	Stufenbacke 18 mm und 3 mm grip inkl. Schrauben (1 Stk.) Stepped jaw 18 mm and 3 mm grip incl. screws (1 pc.)	125	40	21.5	22	37	X	MSA.125.167.11
	Stufenbacke breit 18 mm und 3 mm grip inkl. Schrauben (1 Stk.) Stepped jaw width 18 mm and 3 mm grip incl. screws (1 pc.)	125	40	24	22	37	X	MSA.125.168.11
	Stufenbacke grip 3 mm inkl. Schrauben (1 Stk.) Stepped jaw grip 3 mm incl. screws (1 pc.)	100	35	10	32	7.5	X	MHS.100.172.12
		125	40	11.5	37	9	X	MHS.125.172.12
		160	50	13.5	47	11	X	MHS.160.172.12
	Stufenbacke grip 5 mm inkl. Schrauben (1 Stk.) Stepped jaw grip 5 mm incl. screws (1 pc.)	100	35	10	30	7.5	X	MHS.100.171.01
		125	40	11.5	35	9	X	MHS.125.171.01
		160	50	13.5	45	11	X	MHS.160.171.01
	Stufenbacke grip 8 mm inkl. Schrauben (1 Stk.) Stepped jaw grip 8 mm incl. screws (1 pc.)	100	35	10	27	7.5	X	MHS.100.170.12
		125	40	11.5	32	9	X	MHS.125.170.12
		160	50	13.5	42	11	X	MHS.160.170.12
	Stufenbacke grip 3 mm mit T-Nut inkl. Schrauben (1 Stk.) Stepped jaw grip 3 mm with t-slot incl. screws (1 pc.)	100	35	17.5	32	11.5	X	MSA.100.152.11
		125	40	17.5	37	11.5	X	MSA.125.152.11
	Stufenbacke grip 5 mm mit T-Nut inkl. Schrauben (1 Stk.) Stepped jaw grip 5 mm with t-slot incl. screws (1 pc.)	100	35	17.5	30	11.5	X	MSA.100.151.11
		125	40	17.5	35	11.5	X	MSA.125.151.11
		160	50	20	45	13.5	X	MSA.160.151.11
	Stufenbacke grip 8 mm mit T-Nut inkl. Schrauben (1 Stk.) Stepped jaw grip 8 mm with t-slot incl. screws (1 pc.)	100	35	10	27	7.5	X	MSA.100.170.01
		125	40	17.5	32	11.5	X	MSA.125.150.11
		160	50	20	42	13.5	X	MSA.160.150.11






grefos Aufsatzbacken Top jaws







	Bezeichnung Designation	Masse (mm) Dimensions (mm)					Passend zu Typ Suitable for type	Bestell-Nr. Order No.
		A	B	C	D	E	grefos	
	Positionierleiste (1 Stk.) für Stufenbacke grip mit T-Nut inkl. 2 Gewindestifte M8 Positioning strip (1 pc.) for Stepped jaw grip with t-slot incl. 2 threads pins M8	100	32	13.5			X	MSA.100.155.01
		125	32	13.5			X	MSA.125.155.01
		160	32	13.5			X	MSA.160.155.01
	Stufenbacke carbide-grip 3 mm (1 Stk.) Stepped carbide-grip jaw 3 mm (1 pc.)	100	35	10	32	7	X	MSA.100.160.01
		125	40	11.5	37	8.5	X	MSA.125.160.01
		160	50	13.5	47	10.5	X	MSA.160.160.01
	Stufenbacke carbide-grip 5 mm (1 Stk.) Stepped carbide-grip jaw 5 mm (1 pc.)	100	35	12	30	7	X	MSA.100.161.01
		125	40	11.5	35	8.5	X	MSA.125.161.01
		160	50	15.5	45	10.5	X	MSA.160.161.01
	Stufenbacke grip 5 mm für Aluminium und Kunststoff (1 Stk.) Stepped jaw grip 5 mm for aluminium and plastic (1 pc.)	125	40	11.5	35	8	X	MHZ.125.094.11
	Stufenbacke Prägeprofil LANG (1 Stk.) Stepped jaw pre-stamp profile LANG (1 pc.)	125	40	11.5	37		X	MSA.125.153.01
	Backe geschliffen inkl. Schrauben (1 Stk.) Ground jaw incl. screws (1 pc.)	100	35	10			X	MHS.100.198.11
		125	40	11.5			X	MHS.125.198.11
		160	50	13.5			X	MHS.160.198.11
	Backe grip inkl. Schrauben (1 Stk.) Grip jaw incl. screws (1 pc.)	100	35	10			X	MHS.100.193.11
		125	40	11.5			X	MHS.125.193.11
		160	50	13.5			X	MHS.160.193.11
	Prismabacke 125 ø14-48 mm inkl. Schrauben (1 Stk.) Prismatic jaw 125 ø14-48 mm incl. screws (1 pc.)	100	35	15.5			X	MHS.100.191.11
		125	40	17.5			X	MHS.125.191.11
		160	50	19.5			X	MHS.160.191.11
	Backe weich inkl. Schrauben (1 Stk.) Soft jaw incl. screws (1 pc.)	100	35	16			X	MHS.100.192.11
		125	40	20			X	MHS.125.192.11
		160	50	20			X	MHS.160.192.11
	Backe gehauen (Stahl) inkl. Schrauben (1 Stk.) Serrated jaw (steel) incl. screws (1 pc.)	100	35	10.7			X	MHS.100.199.11
		125	40	12.2			X	MHS.125.199.11
		160	50	14.2			X	MHS.160.199.11
	Federblatt- Niederzugbacke inkl. Schrauben (1 Stk.) Pull-down jaw with spring plate incl. screws (1 pc.)	100	35	10		18.5	X	MHS.100.196.01
		125	40	11.5		19	X	MHS.125.196.01
		160	50	13.5		21	X	MHS.160.196.01
	Federblech- Niederzugbacke inkl. Schrauben (1 Stk.) Pull-down jaw with spring plate incl. screws (1 pc.)	100	34	10			X	MSA.100.194.01
		125	35	10			X	MSA.125.194.01
		160	45	12			X	MSA.160.194.01

grefos Aufsatzbacken Top jaws

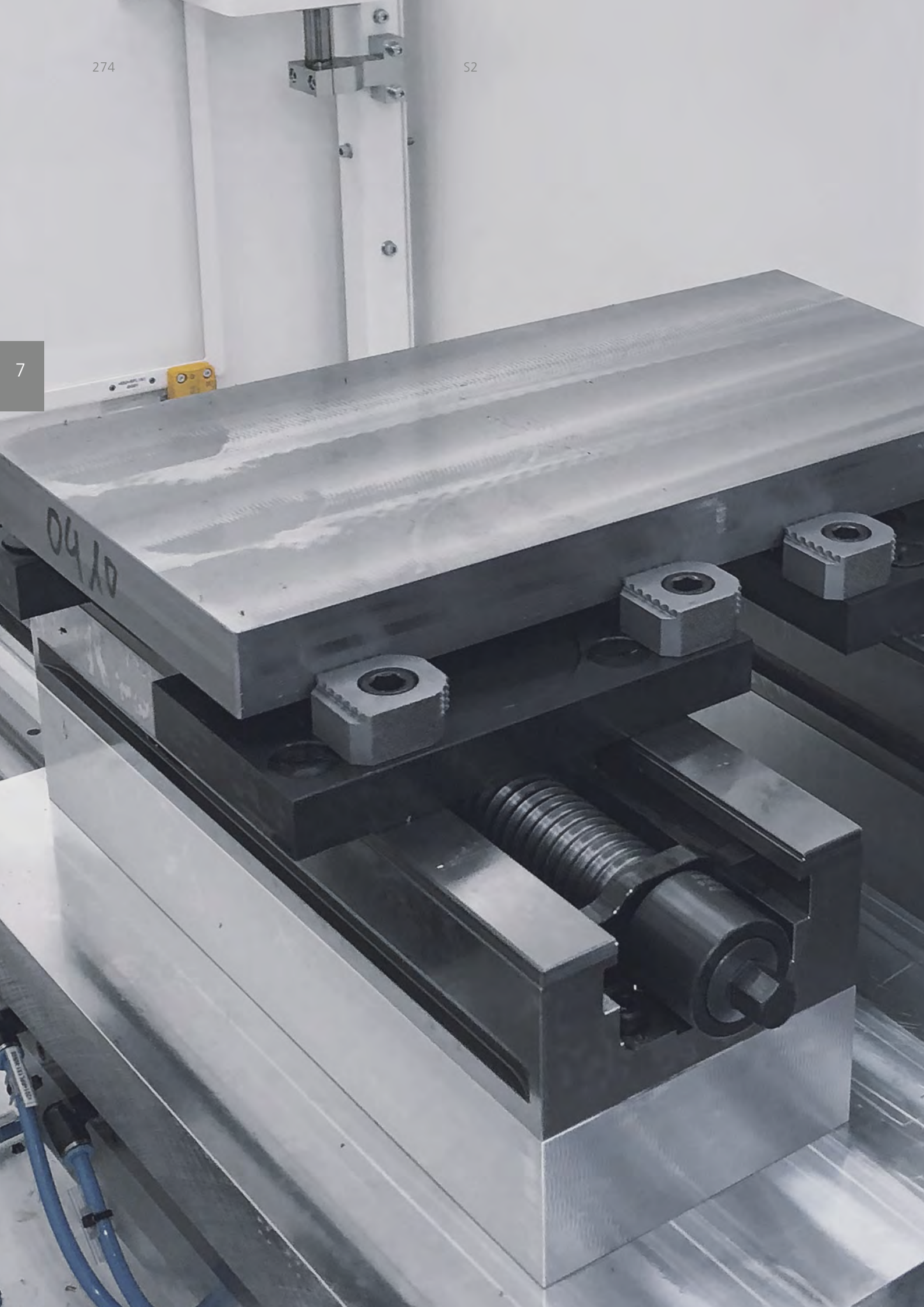
	Bezeichnung Designation	Masse (mm) Dimensions (mm)					Passend zu Typ Suitable for type	Bestell-Nr. Order No.
		A	B	C	D	E		
	Präzisions-Niederzugbacke inkl. Schrauben (1 Stk.) Precision pull-down jaw incl. screws (1 pc.)	100	35	25			X	MSA.100.240.01
		125	40	25			X	MSA.125.240.01
		160	50	27.5			X	MSA.160.240.01
	Backe mit Positionierstiften inkl. Schrauben (1 Stk.) Jaw with positioning pins incl. screws (1 pc.)	125	40	20			X	MSA.125.183.01
	Zwischenbacke mit Nut inkl. 2 Federblätter und Schrauben (1 Stk.) Intermediate jaw with slot incl. 2 spring plate and screws (1 pc.)	100	35	28		45	X	GPZ.100.057.01
		125	40	20		35	X	MSA.125.205.01
		160	50	20		35	X	MSA.160.205.01

grefos Zubehör Accessories

	Bezeichnung Designation	Passend zu Typ Suitable for type	Bestell-Nr. Order No.
	Werkstückunterlagen Set für grefos 125 Workpiece supports set for grefos 125	grefos 125	MSA.125.210.01
	Präzisions-Nutensteine mit Schrauben für T-Nut (Satz à 2 Stk.) Precision slot nuts with screws for t-slot (Set of 2 pcs.)	12 mm/M6	MAA.110.012.01
		14 mm/M6	MAA.110.014.01
		16 mm/M6	MAA.110.016.01
		18 mm/M6	MAA.110.018.01
	Aufspannschrauben für Spannpratzen für T-Nut (Satz à 2 Stk.) Clamping screws for clamping claws for t-slot (Set of 2 pcs.)	12 mm/M10	MAA.000.012.01
		14 mm/M12	MAA.000.014.01
		16 mm/M14	MAA.000.016.01
		18 mm/M16	MAA.000.018.01
	Spannpratzen (2 Stk.) Clamping claws (2 pcs.)	grefos	GPA.000.015.01
	Federblatt für Federblatt-Niederzugbacke (1 Stk.) Spring plate for spring plate pull-down jaw (1 pc.)	100	MHS.100.197.11
		125	MHS.125.197.11
		160	MHS.160.197.11

grefos Zubehör Accessories			
	Bezeichnung Designation	Passend zu Typ Suitable for type	Bestell-Nr. Order No.
	Winkeltrieb Angular drive	grefos 100	MHA.125.510.02
		grefos 125	MHA.125.510.02
		grefos 160	MHA.160.510.02
	Handkurbel Hand crank	grefos 100	MHS.125.570.02
		grefos 125	MHS.125.570.02
		grefos 160	MHS.160.570.01
	Werkstückanschlag für M8/M10 Workpiece stop for M8/M10	grefos 100	MSA.000.275.01
		grefos 125	MSA.000.275.01
		grefos 125	MSA.000.275.01
	Werkstückunterlagen für grefos 100, Höhe ... (Satz à 2 Stk.) Workpiece supports for grefos 100, height ... (Set of 2 pcs.)	11 mm	MSA.100.280.01
		16 mm	MSA.100.281.01
		25.5 mm	MSA.100.282.01
		29.5 mm	MSA.100.283.01
	Werkstückunterlagen für grefos 125, Höhe ... (Satz à 2 Stk.) Workpiece supports for grefos 125, height ... (Set of 2 pcs.)	11 mm	MSA.125.211.01
		16 mm	MSA.125.216.01
		21 mm	MSA.125.221.01
		26 mm	MSA.125.226.01
		29 mm	MSA.125.229.01
		32.5 mm	MSA.125.232.01
	Werkstückunterlagen für grefos 160, Höhe ... (Satz à 2 Stk.) Workpiece supports for grefos 160, height ... (Set of 2 pcs.)	36 mm	MSA.125.236.01
		26 mm	MSA.160.281.01
		39 mm	MSA.160.282.01
		42.5 mm	MSA.160.283.01

7



7

S2

Einfachspanner Single vise

**Hocheffizienter Allrounder für die
Roh- und Fertigteilbearbeitung**
The highly efficient all-rounder for
raw and finished part machining

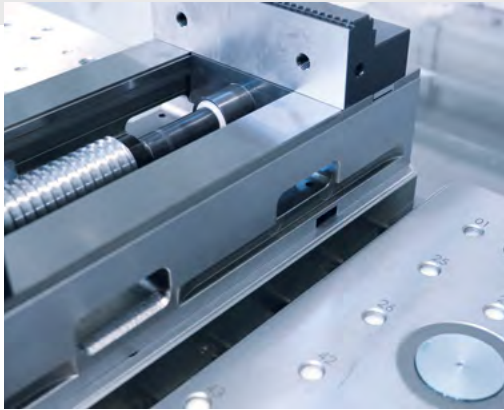
Die Einfachspanner S2 überzeugen mit
Hebel-Schnellspannung, Schnelleinstellung des
Spannbereichs, flacher Bauweise und geringem
Gewicht.

The S2 single vises convince with lever quick
clamping, rapid adjustment of the clamping
area, slim design and low weight.

7

Ihre Nutzen

Your benefits



**mehrere Kühlschmiermittel-
abläufe für störungsfreies Arbeiten
und kontrollierten Abfluss**
multiple coolant drains for
trouble-free working and con-
trolled draining of the coolant



**einfaches und schnelles
Positionieren auf dem gredoc
Nullpunkt-Spannsystem**
simple and fast positioning
on the gredoc zero point
clamping system



**hohe Spannkraften zwischen
5–50 kN mit geringem An-
zugs-Drehmoment**
high clamping forces between
5–50 kN with low tightening
torque

**einfacher und schneller
Backenwechsel mit 2 Schrauben**
easier and quicker jaw change
with 2 screws



**schnelle und leichte
Demontage der Spindeleinheit**
quick and easy disassembly
of the spindle unit



**umfangreiches Baukasten
Backenprogramm**
extensive construction kit
jaw program

Systemübersicht S2

System overview S2

① Hohe Spannkraft und grosser Spannbereich

High clamping force and large clamping range

- Spannkraften von 25 kN (80)/40 kN (125)/50 kN (160)
- Spannbereich S2 80 0–192 mm
- Spannbereich S2 125 0–308 mm
- Spannbereich S2 125 XL 66–675 mm
- Spannbereich S2 160 0–434 mm
- Clamping forces up to 25 kN (80)/40 kN (125)/50 kN (160)
- Clamping range S2 80 0–192 mm
- Clamping range S2 125 0–308 mm
- Clamping range S2 125XL 66–675 mm
- Clamping range S2 160 0–434 mm

② Hohe Genauigkeit

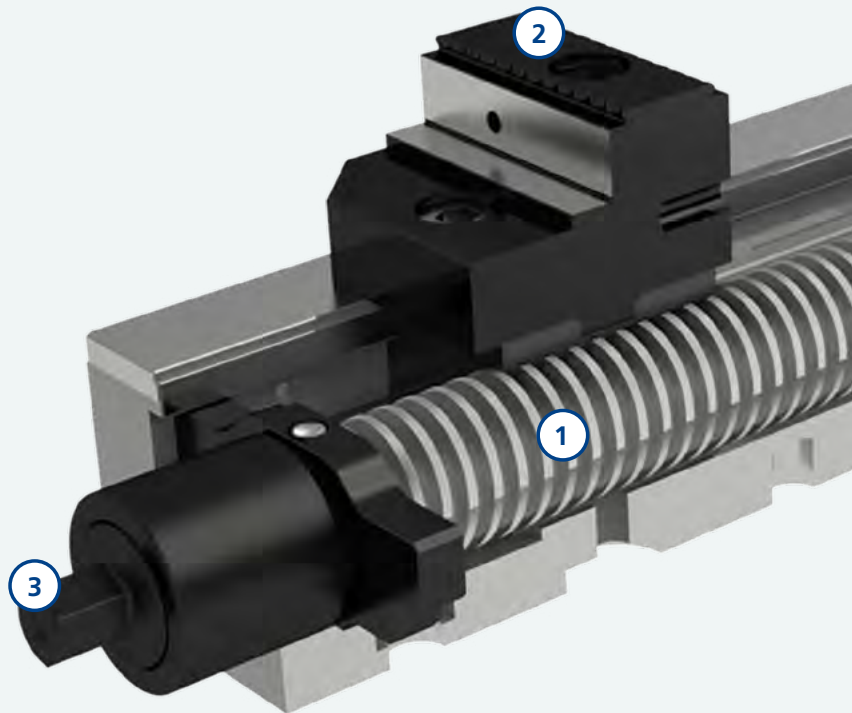
High precision

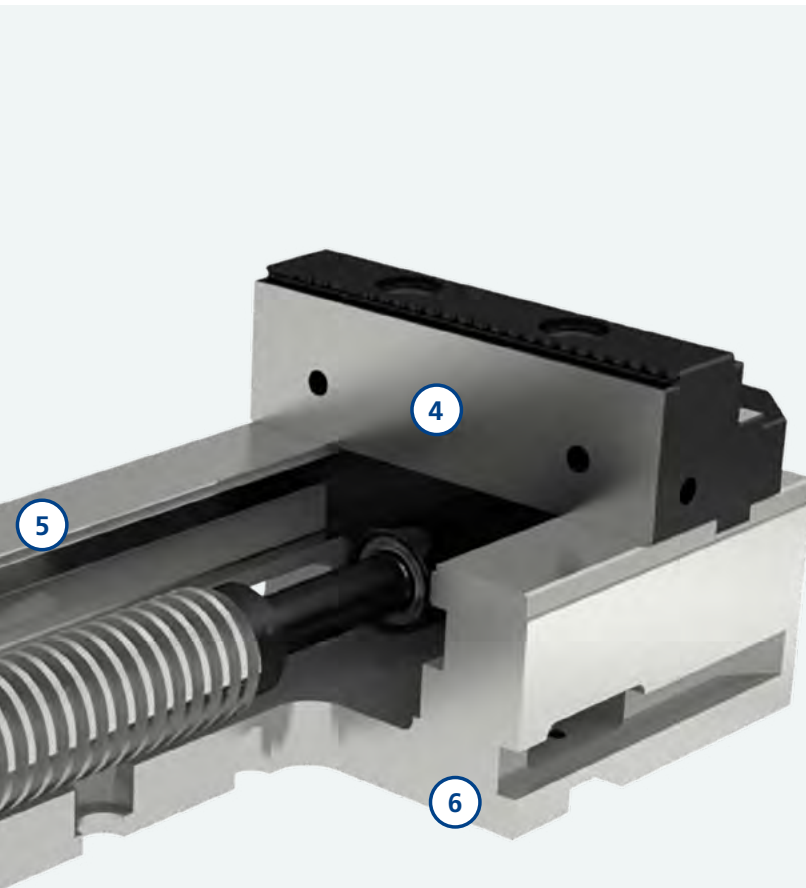
- Wiederholgenauigkeit ± 0.01 mm (80+125)/ ± 0.015 mm (160)
- Repeat accuracy ± 0.01 mm (80+125)/ ± 0.015 mm (160)

③ Hebel-Schnellspannung

Lever quick clamping

- Spannzeit unter 1 Sekunde
- kein Winkeltrieb notwendig
- Clamping time under 1 second
- no angle drive necessary





④ GRESSEL Baukasten
Backenprogramm
GRESSEL construction kit
jaw program

- Systembacken
- Aufsatzbacken
- System jaws
- Top jaws

⑤ Präziser Grundkörper
Precise base body

- verschleissfest
- Unterseite und Führungen geschliffen
- wear resistant
- Bottom and guides ground

⑥ Einfaches Aufspannen
Easy mounting

- schnell und direkt positioniert auch ohne Spannpratzen
- Einsatz aller gängigen Nullpunkt-Spannsysteme
- quickly and directly positioned even without clamping claws
- Application of all established zero point clamping systems

Baukasten

Construction kit



S2 80

Wendebacken grip
Reversible grip jaws

[Seite/page 287](#)



S2 125/S2 125 XL

Wendebacken grip
Reversible grip jaws

[Seite/page 292/293](#)



S2 160

Wendebacken grip
Reversible grip jaws

[Seite/page 298](#)



S2 80

Wendebacken grip Breite 40
Reversible grip jaws width 40

[Seite/page 291](#)



S2 125

Wendebacken grip Breite 65
Reversible grip jaws width 65

[Seite/page 297](#)



S2 80/S2 125/
S2 160

Blockbacken
Block jaws

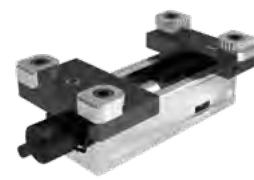
[Seite/page 288/294/299](#)



S2 80/S2 125/
S2 160

Aluminium Aufsatzbacken
Aluminium top jaws

[Seite/page 289/295/300](#)



S2 80/S2 125/
S2 160

Adapter- und Pendelplatte
Adapter and swivel plate

[Seite/page 290/296/301](#)



S2 125 L-362 4V

Spanntürme
(Katalog Kapitel 18)
Tombstones
(catalog chapter 18)

[Seite/page 645](#)

Anwendungen

Applications



S2 125

Mit Pendelbackensystem zum Spannen von unförmigen Werkstücken
With swivel and adapter plate system to clamp bulky workpieces



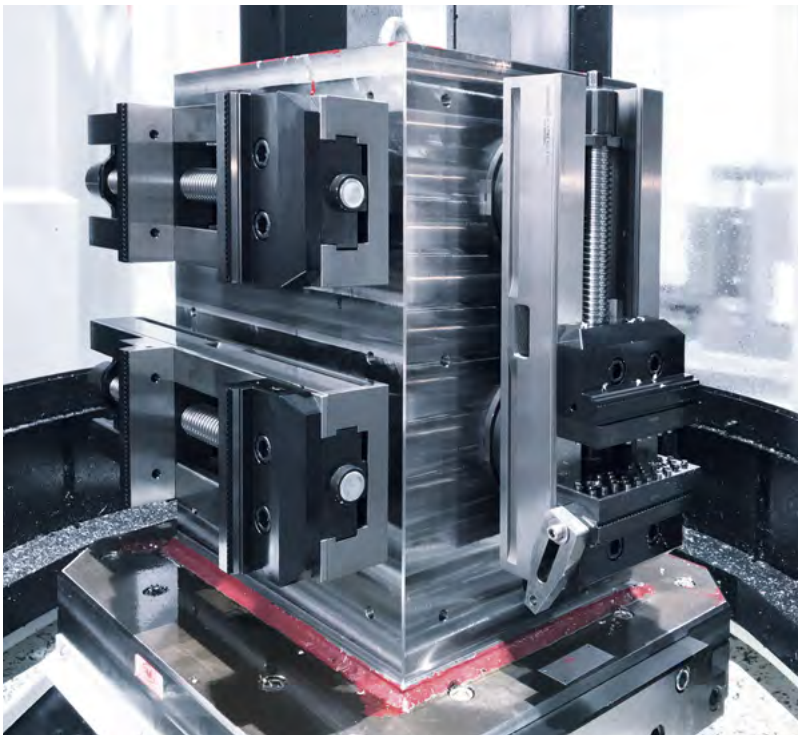
S2 160

3 Stück auf Maschinentisch zum Spannen von grossen Bauteilen
3 units on machine table to clamp large components



S2 125

2 Einfachspanner S2 125 montiert
auf einer Doppelkonsole
2 single vises S2 125 mounted
on a double console



S2 125

Mehrere S2 125 gespannt auf gredoc
Modulen auf einem Spannturm
Several S2 125 clamped on gredoc
moduls on a tombstone

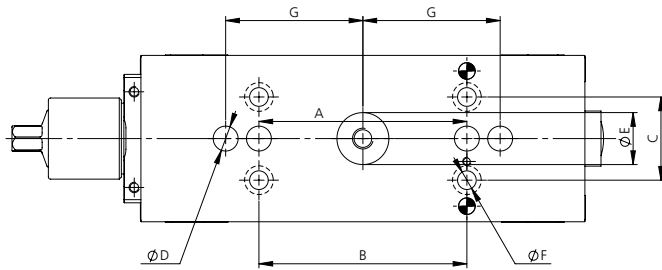


S2 125 + grepos-5X-S

Auf Paletten 400 × 400 in einer
Automationsanlage
On 400 × 400 pallets in an
automation system

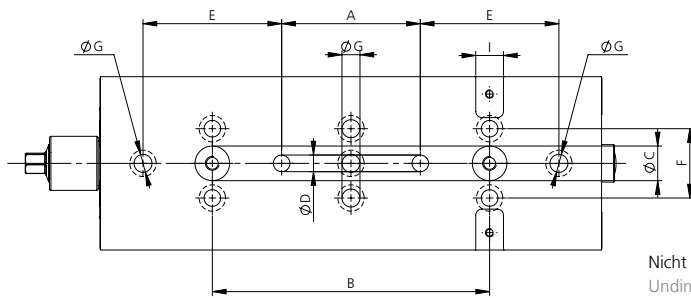
Standard Schnittstelle

Standard interface



Typ Type	A _{±0.015}	B	C	øD _{H7}	øE _{H6}	øF	G _{±0.015}
S2 80 L-214	100	100	40	12	25	9	66

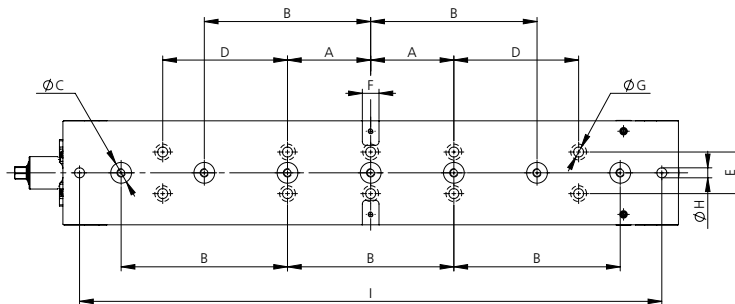
Masse (mm) Dimensions (mm)



Nicht vermasste Bohrungen øH (4×)
Undimensioned bores øH (4×)

Typ Type	A _{±0.015}	B _{±0.015}	øC _{H6}	øD _{F7}	E	F _{±0.02}	øG	H _{F7}	I _{H7}
S2 125 L-362	100	200	25	12	100	50	13	12	20

Masse (mm) Dimensions (mm)

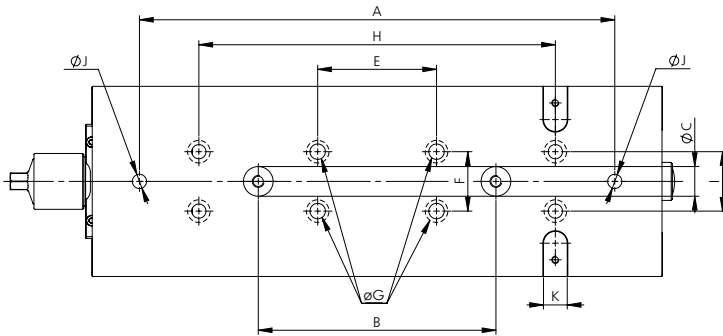


Typ Type	A _{±0.01}	B _{±0.015}	C _{H6}	D _{±0.015}	E _{±0.02}	F _{H7}	G _{G7}	H _{H7}	I _{±0.04}
S2 125 L-740	100	200	25	150	50	20	ø12	ø12	700

Masse (mm) Dimensions (mm)

Standard Schnittstelle

Standard interface



Nicht vermasste Bohrungen $\varnothing D$ (4 x)
Undimensioned bores $\varnothing D$ (4 x)

Typ Type	$A_{\pm 0.015}$	$B_{\pm 0.015}$	$\varnothing C_{H6}$	$\varnothing D_{F7}$	$E_{\pm 0.1}$	$F_{\pm 0.1}$	$\varnothing G$	$H_{\pm 0.015}$	$I_{\pm 0.02}$	$\varnothing J_{H7}$	K_{H7}
S2 160 L-480	400	200	25	12	100	50	13	300	50	12	20

Masse (mm) Dimensions (mm)

Technische Informationen

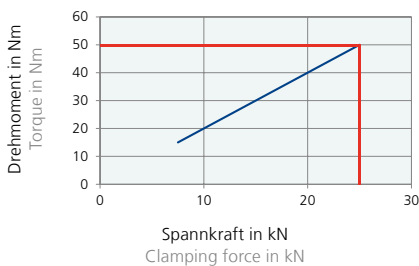
Technical information

1. Funktionsprinzip Einfachspanner S2 Functional principle single vise S2

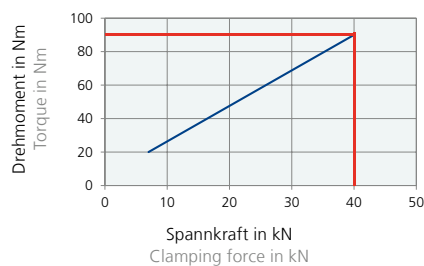


2. Spannkraften S2 Clamping forces S2

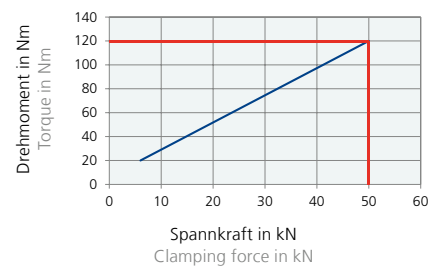
Anzugs-Drehmoment/Spannkraft S2 80
Clamping torque/clamping force S2 80



Anzugs-Drehmoment/Spannkraft S2 125
Clamping torque/clamping force S2 125



Anzugs-Drehmoment/Spannkraft S2 160
Clamping torque/clamping force S2 160



Baugröße Size	Max. Anzugs-Drehmoment Max. torque	Max. Spannkraft Max. clamping force
S2 80	50	25 kN
S2 125	90	40 kN
S2 160	120	50 kN

3. Aufspannen/Ausrichten Clamping/Alignment

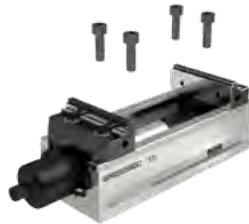
Die S2 bieten mehrere im Spanner integrierte Möglichkeiten der Befestigung auf dem Maschinentisch. Die Einfachspanner können zur Minimierung der Rüstzeit über die bereits vorbereitete gredoc Schnittstelle auf den gredoc Spannmodulen befestigt werden. Sie können aber auch direkt über Schrauben durch den Grundkörper aufgespannt werden. Alternativ können auch alle S2 Varianten mit Spannpratzen befestigt werden.

The S2 offers several options for mounting onto the machine table integrated in the vise itself. Single vises can be attached to prepared gredoc interfaces on gredoc clamping modules to minimise the setup time. However, they can also be clamped directly through the base body using screws. Alternatively all S2 variants can be attached using clamping claws.

S2 80



Befestigung mit Nullpunkt-Spannsystem
(1 Aufnahmebolzen + Verdrehsicherung)
Mounting with zero point clamping system
(1 alignment bolt + turn prevention lock)



Befestigung mit M8 Schrauben durch
den Grundkörper
Attached using M8 screws through
the base body



Befestigung mit 4 Spannpratzen
Attached using 4 clamping claws

S2 125/S2 160



Befestigung mit Nullpunkt-Spannsystem
(2 Aufnahmebolzen Stichmass 200)
Mounting with zero point clamping system
(2 alignment bolts 200 centre distance)



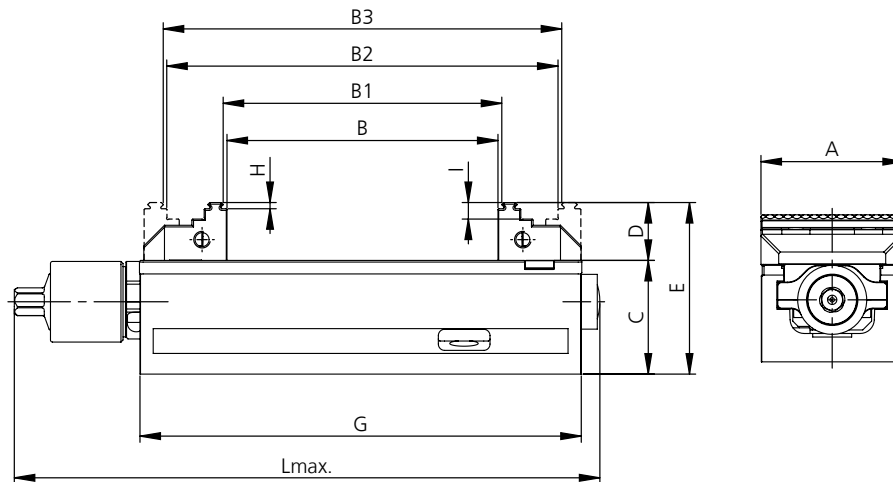
Befestigung mit M12 Schrauben und
Passschrauben durch den Grundkörper
Attachement with M12 screws through
the base body



Befestigung mit 4 Spannpratzen
Attached using 4 clamping claws

S2 80

mit Wendebacken grip
with reversible grip jaw



Typ Type	A	B	B1	B2	B3	C _{±0.01}	D	E	G	H	I	L _{max.}
S2 80 L-214	80	0-130	4-134	5-188	63-192	55	28	83	214	3	8	284

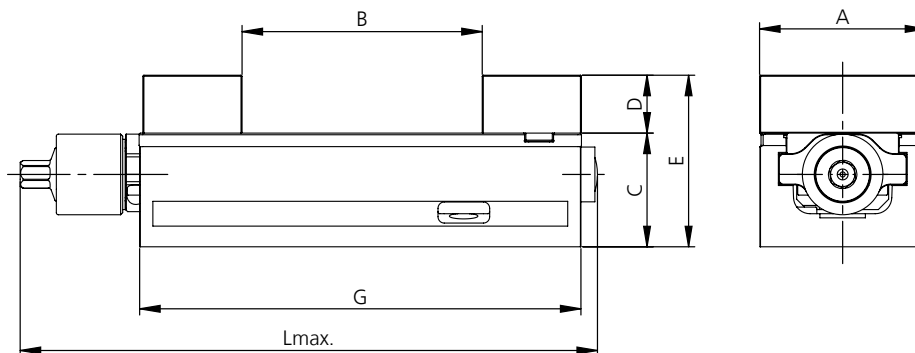
Masse (mm)
Dimensions (mm)

Typ Type	Beschreibung Description	Backenbreite Jaw width mm	Spannkraft Clamp. force kN	Gewicht Weight kg	Lieferumfang Delivery details	Bestell-Nr. Order No.
S2 80 L-214	Einfachspanner Single vise	80	max. 25	5.0	Einfachspanner ohne Systembacken Single vise without system jaws	SGM.080.202.01
Systembacke System jaw	Wendebacke grip fest H=28 (pro Spanner 1 Stk.) Reversible grip jaw fixed H=28 (per vise, 1 pc.)	80		0.5	Wendebacke grip fest H=28 inkl. Schrauben Reversible grip jaw fixed H=28 incl. screws	SGA.080.201.01
Systembacke System jaw	Wendebacke grip beweglich H=28 (pro Spanner 1 Stk.) Reversible grip jaw moveable H=28 (per vise, 1 pc.)	80		0.5	Wendebacke grip beweglich H=28 inkl. Schrauben Reversible grip jaw moveable H=28 incl. screws	CGA.080.001.01

Das Spannmittel und die Systembacken müssen für diese Version jeweils separat zusammengestellt werden.
The clamping device and the system jaws have to be separately assembled for this version.

S2 80

mit Blockbacken
with block jaws



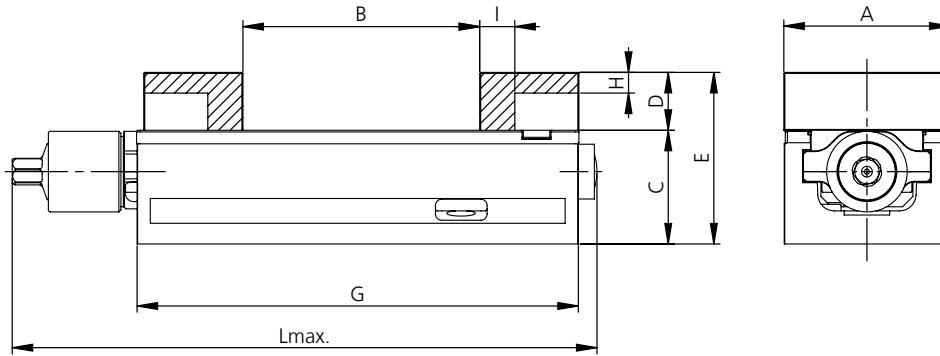
Typ	Type	A	B	C _{±0.01}	D	E	G	L _{max.}	Masse (mm)	Dimensions (mm)
S2 80	L-214	80	0-130	55	28	83	214	308		

Typ	Beschreibung	Backenbreite	Spannkraft	Gewicht	Lieferumfang	Bestell-Nr.
Type	Description	Jaw width	Clamp. force	Weight	Delivery details	Order No.
		mm	kN	kg		
S2 80 L-214	Einfachspanner Single vise	80	max. 25	5.0	Einfachspanner ohne Systembacken Single vise without system jaws	SGM.080.202.01
Systembacke System jaw	Blockbacke beweglich H=28 (pro Spanner 1 Stk.) Block jaw moveable H=28 (per vise, 1 pc.)	80		0.7	Blockbacke beweglich H=28 inkl. Schrauben Block jaw moveable H=28 incl. screws	SGA.080.203.01
Systembacke System jaw	Blockbacke fest H=28 (pro Spanner 1 Stk.) Block jaw fixed H=28 (per vise, 1 pc.)	80		0.7	Blockbacke fest H=28 inkl. Schrauben Block jaw fixed H=28 incl. screws	SGA.080.202.01

Das Spannmittel und die Systembacken müssen für diese Version jeweils separat zusammengestellt werden.
The clamping device and the system jaws have to be separately assembled for this version.

S2 80

mit Aluminium Aufsatzbacken
with aluminium top jaws



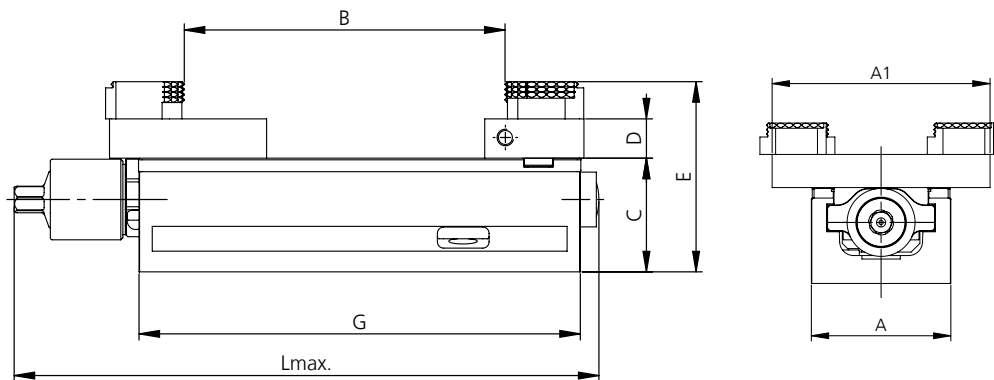
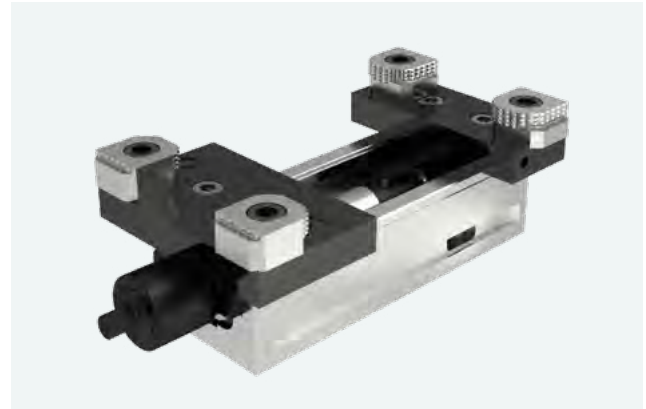
Typ Type	A	B	C _{±0.01}	D	E	G	H	I	L _{max.}	Masse (mm) Dimensions (mm)
S2 80 L-214	80	0-115	55	28	83	214	10	17	284	

Typ Type	Beschreibung Description	Backenbreite Jaw width mm	Spannkraft Clamp. force kN	Gewicht Weight kg	Lieferumfang Delivery details	Bestell-Nr. Order No.
S2 80 L-214	Einfachspanner Single vise	80	max. 25	5.0	Einfachspanner ohne Systembacken Single vise without system jaws	SGM.080.202.01
Systembacke System jaw	Aluminium Aufsatzbacke fest (pro Spanner 1 Stk.) Aluminium top jaw fixed (per vise, 1 pc.)	80		0.3	Aluminium Aufsatzbacke fest inkl. Schrauben Aluminium top jaw fixed incl. screws	SGA.080.205.01
Systembacke System jaw	Aluminium Aufsatzbacke beweglich (pro Spanner 1 Stk.) Aluminium top jaw moveable (per vise, 1 pc.)	80		0.3	Aluminium Aufsatzbacke beweglich inkl. Schrauben Aluminium top jaw moveable incl. screws	CGA.080.005.01

Das Spannmittel und die Systembacken müssen für diese Version jeweils separat zusammengestellt werden.
The clamping device and the system jaws have to be separately assembled for this version.

S2 80

mit Pendel- und Adapterplatte
with swivel and adapter plate



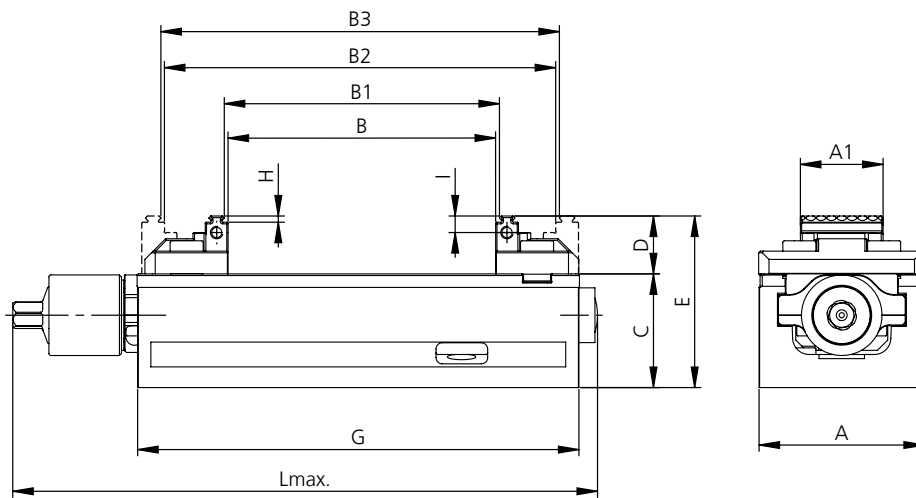
Typ	Type	A	A1	B	C _{±0.01}	D	E	G	L _{max.}	Masse (mm)	Dimensions (mm)
S2 80	L-214	80	125	5–155	55	19	92	214	284		

Typ	Beschreibung	Backenbreite	Spannkraft	Gewicht	Lieferumfang	Bestell-Nr.
Type	Description	Jaw width	Clamp. force	Weight	Delivery details	Order No.
		mm	kN	kg		
S2 80 L-214	Einfachspanner Single vise	80	max. 25	5.0	Einfachspanner ohne Systembacken Single vise without system jaws	SGM.080.202.01
Systembacke System jaw	Pendelplatte (pro Spanner 1 Stk.) Swivel plate (per vise, 1 pc.)	125		1.3	Pendelplatte inkl. Schrauben Swivel plate incl. screws	CGA.080.007.01
Systembacke System jaw	Adapterplatte (pro Spanner 1 Stk.) Adapter plate (per vise, 1 pc.)	125		0.8	Adapterplatte inkl. Schrauben Adapter plate incl. screws	SGA.080.206.01
Zubehör Accessories	6-fach Wendebacke (pro Spanner 4 Stk.) 6-fold reversible jaw (per vise, 4 pcs.)			0.15	6-fach Wendebacke inkl. Schraube 6-fold reversible jaw incl. screw	GPA.000.041.01
Zubehör Accessories	6-fach Wendebacke carbide-grip (pro Spanner 4 Stk.) 6-fold reversible jaw carbide-grip (per vise, 4 pcs.)			0.15	6-fach Wendebacke carbide-grip inkl. Schraube 6-fold reversible carbide-grip incl. screw	GPA.000.046.01

Das Spannmittel und die Systembacken müssen für diese Version jeweils separat zusammengestellt werden.
The clamping device and the system jaws have to be separately assembled for this version.

S2 80

mit Wendebacke grip Breite 40
with reversible grip jaw width 40



Typ Type	A	A1	B	B1	B2	B3	C _{±0.01}	D	E	G	H	I	L _{max.}
S2 80 L-214	80	40	0-130	4-134	59-188	63-192	55	28	83	214	3	8	284

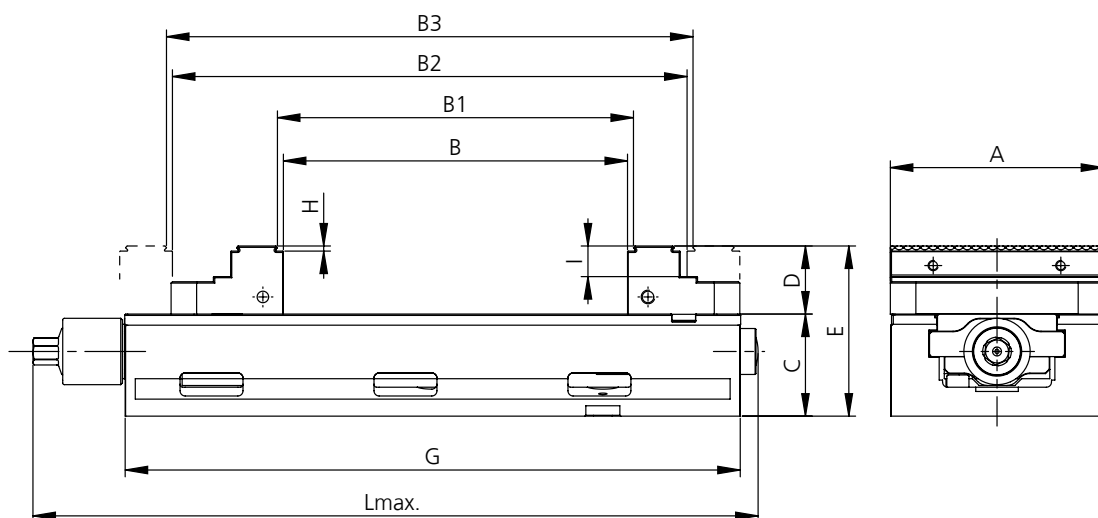
Masse (mm)
Dimensions (mm)

Typ Type	Beschreibung Description	Backenbreite Jaw width mm	Spannkraft Clamp. force kN	Gewicht Weight kg	Lieferumfang Delivery details	Bestell-Nr. Order No.
S2 80 L-214	Einfachspanner Single vise	80	max. 25	5.0	Einfachspanner ohne Systembacken Single vise without system jaws	SGM.080.202.01
Systembacke System jaw	Wendebacke grip Breite 40 fest (pro Spanner 1 Stk.) Reversible grip jaw width 40 fixed (per vise, 1 pc.)	40	max. 15	0.4	Wendebacke grip Breite 40 fest inkl. Schrauben Reversible grip jaw width 40 fixed incl. screws	SGA.080.212.01
Systembacke System jaw	Wendebacke grip Breite 40 beweglich (pro Spanner 1 Stk.) Reversible grip jaw width 40 moveable (per vise, 1 pc.)	40	max. 15	0.4	Wendebacke grip Breite 40 beweglich inkl. Schrauben Reversible grip jaw width 40 moveable incl. screws	CGA.080.012.01

Das Spannmittel und die Systembacken müssen für diese Version jeweils separat zusammengestellt werden.
The clamping device and the system jaws have to be separately assembled for this version.

S2 125

mit Wendebacke grip
with reversible grip jaw



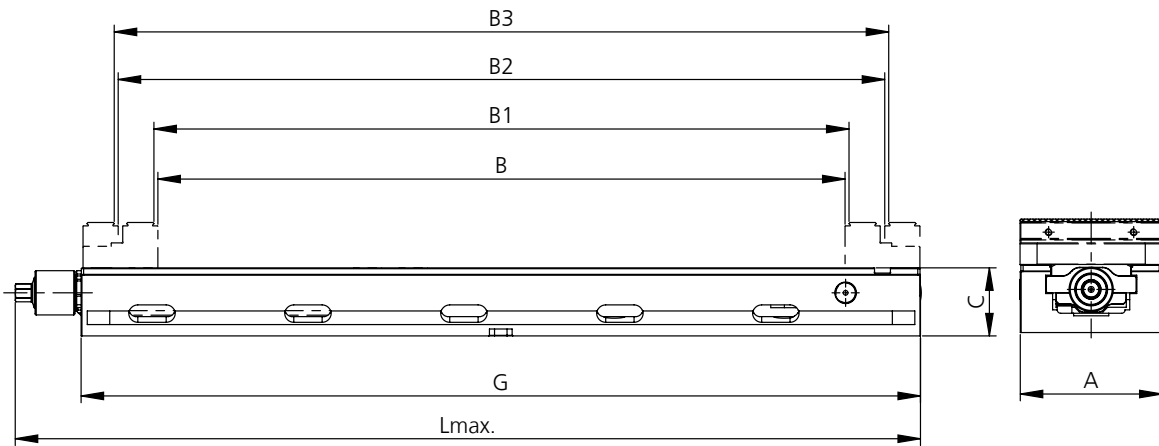
Typ Type	A	B	B1	B2	B3	C _{±0.01}	D	E	G	H	I	L _{max.}	Masse (mm) Dimensions (mm)
S2 125 L-362	125	0-231	8-238	71-301	78-308	60	40	100	362	3	18	433	

Typ Type	Beschreibung Description	Backenbreite Jaw width mm	Spannkraft Clamp. force kN	Gewicht Weight kg	Lieferumfang Delivery details	Bestell-Nr. Order No.
S2 125 L-362	Einfachspanner Single vise	125	max. 40	15.0	Einfachspanner ohne Systembacken Single vise without system jaws	SGM.125.202.01
Systembacke System jaw	Wendebacke grip fest (pro Spanner 1 Stk.) Reversible grip jaw fixed (per vise, 1 pc.)	125		1.8	Wendebacke grip fest inkl. Schrauben Reversible grip jaw fixed incl. screws	SGA.125.201.01
Systembacke System jaw	Wendebacke grip beweglich (pro Spanner 1 Stk.) Reversible grip jaw moveable (per vise, 1 pc.)	125		1.8	Wendebacke grip beweglich inkl. Schrauben Reversible grip jaw moveable incl. screws	SGA.125.101.01

Das Spannmittel und die Systembacken müssen für diese Version jeweils separat zusammengestellt werden.
The clamping device and the system jaws have to be separately assembled for this version.

S2 125 XL

mit Wendebacke grip
with reversible grip jaw



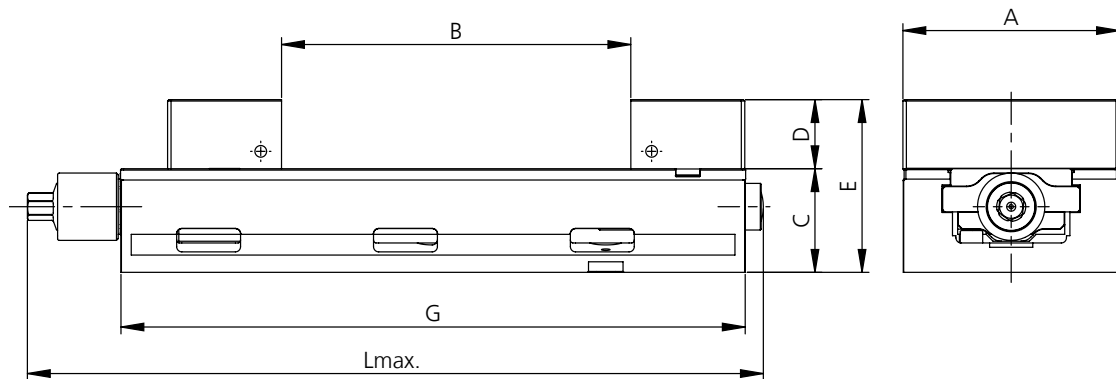
Typ Type	A	B	B1	B2	B3	$C_{\pm 0.01}$	G	$L_{max.}$	
S2 125 L-740	125	66–605	74–612	137–675	144–682	60	740	798	Masse (mm) Dimensions (mm)

Typ Type	Beschreibung Description	Backenbreite Jaw width mm	Spannkraft Clamp. force kN	Gewicht Weight kg	Lieferumfang Delivery details	Bestell-Nr. Order No.
S2 125 L-740	Einfachspanner Single vise	125	max. 40	30.0	Einfachspanner ohne Systembacken Single vise without system jaws	SGM.125.222.01
Systembacke System jaw	Wendebacke grip fest (pro Spanner 1 Stk.) Reversible grip jaw fixed (per vise, 1 pc.)	125		1.8	Wendebacke grip fest inkl. Schrauben Reversible grip jaw fixed incl. screws	SGA.125.201.01
Systembacke System jaw	Wendebacke grip beweglich (pro Spanner 1 Stk.) Reversible grip jaw moveable (per vise, 1 pc.)	125		1.8	Wendebacke grip beweglich inkl. Schrauben Reversible grip jaw moveable incl. screws	SGA.125.101.01

Das Spannmittel und die Systembacken müssen für diese Version jeweils separat zusammengestellt werden.
The clamping device and the system jaws have to be separately assembled for this version.

S2 125

mit Blockbacken
with block jaws



Typ Type	A	B	C _{±0.01}	D	E	G	L _{max.}
S2 125 L-362	125	0–231	60	40	100	362	432
S2 125 L-740	125	67–605	60	40	100	740	798

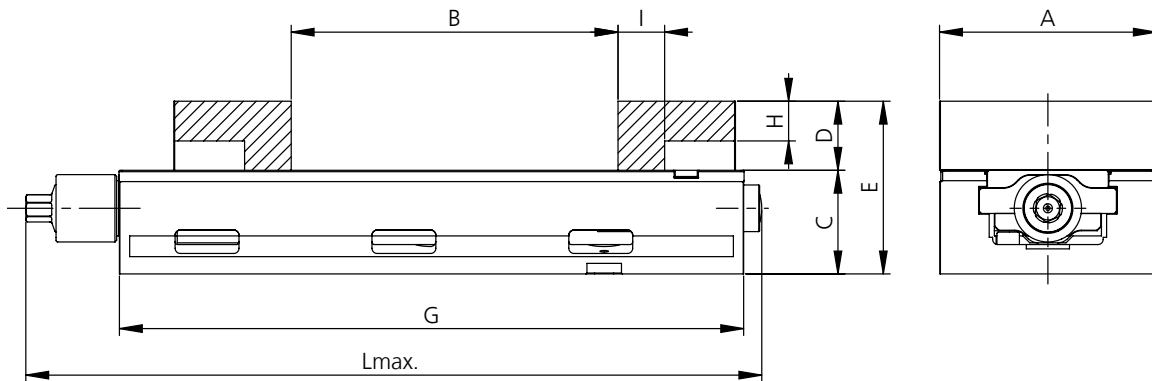
Masse (mm) Dimensions (mm)

Typ Type	Beschreibung Description	Backenbreite Jaw width mm	Spannkraft Clamp. force kN	Gewicht Weight kg	Lieferumfang Delivery details	Bestell-Nr. Order No.
S2 125 L-362	Einfachspanner Single vise	125	max. 40	15.0	Einfachspanner ohne Systembacken Single vise without system jaws	SGM.125.202.01
S2 125 L-740	Einfachspanner Single vise	125	max. 40	30.0	Einfachspanner ohne Systembacken Single vise without system jaws	SGM.125.222.01
Systembacke System jaw	Blockbacke beweglich H=40 (pro Spanner 1 Stk.) Block jaw moveable H=40 (per vise, 1 pc.)	125		2.6	Blockbacke beweglich H=40 inkl. Schrauben Block jaw moveable H=40 incl. screws	SGA.125.203.01
Systembacke System jaw	Blockbacke fest H=40 (pro Spanner 1 Stk.) Block jaw fixed H=40 (per vise, 1 pc.)	125		2.6	Blockbacke fest H=40 inkl. Schrauben Block jaw fixed H=40 incl. screws	SGA.125.202.01

Das Spannmittel und die Systembacken müssen für diese Version jeweils separat zusammengestellt werden.
The clamping device and the system jaws have to be separately assembled for this version.

S2 125

mit Aluminium Aufsatzbacken
with aluminium top jaws



Typ Type	A	B	C _{±0.01}	D	E	G	H	I	L _{max.}
S2 125 L-362	125	0–219	60	40	100	362	23	27	432
S2 125 L-740	125	54–592	60	40	100	740	23	27	798

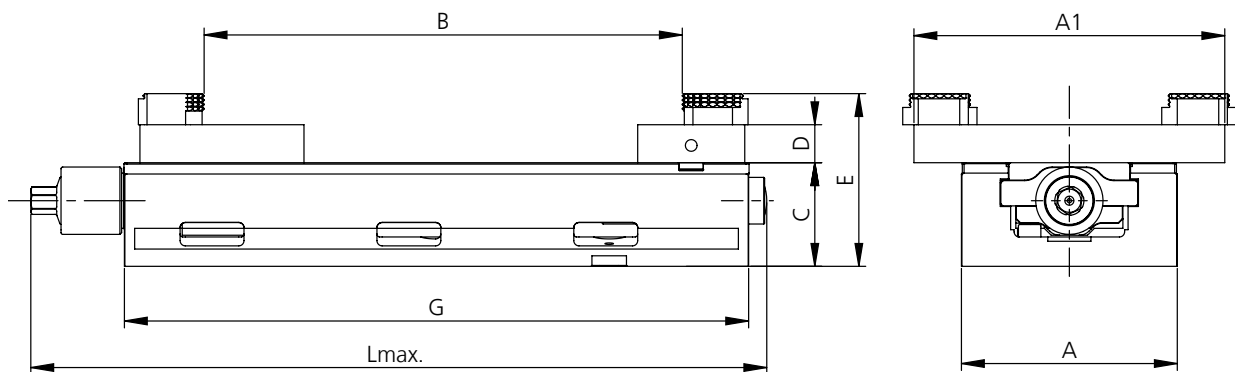
Masse (mm) Dimensions (mm)

Typ Type	Beschreibung Description	Backenbreite Jaw width mm	Spannkraft Clamp. force kN	Gewicht Weight kg	Lieferumfang Delivery details	Bestell-Nr. Order No.
S2 125 L-362	Einfachspanner Single vise	125	max. 40	15.0	Einfachspanner ohne Systembacken Single vise without system jaws	SGM.125.202.01
S2 125 L-740	Einfachspanner Single vise	125	max. 40	30.0	Einfachspanner ohne Systembacken Single vise without system jaws	SGM.125.222.01
Systembacke System jaw	Aluminium Aufsatzbacke fest (pro Spanner 1 Stk.) Aluminium top jaw fixed (per vise, 1 pc.)	125		1.0	Aluminium Aufsatzbacke fest inkl. Schrauben Aluminium top jaw fixed incl. screws	SGA.125.205.01
Systembacke System jaw	Aluminium Aufsatzbacke beweglich (pro Spanner 1 Stk.) Aluminium top jaw moveable (per vise, 1 pc.)	125		1.0	Aluminium Aufsatzbacken beweglich inkl. Schrauben Aluminium top jaws moveable incl. screws	CGA.125.005.01

Das Spannmittel und die Systembacken müssen für diese Version jeweils separat zusammengestellt werden.
The clamping device and the system jaws have to be separately assembled for this version.

S2 125

mit Pendel- und Adapterplatte
with swivel and adapter plate



Typ	Type	A	A1	B	C _{±0.01}	D	E	G	L _{max.}
S2 125	L-362	125	180	4–306	60	22	100	362	432
S2 125	L-740	125	180	54–679	60	22	100	740	798

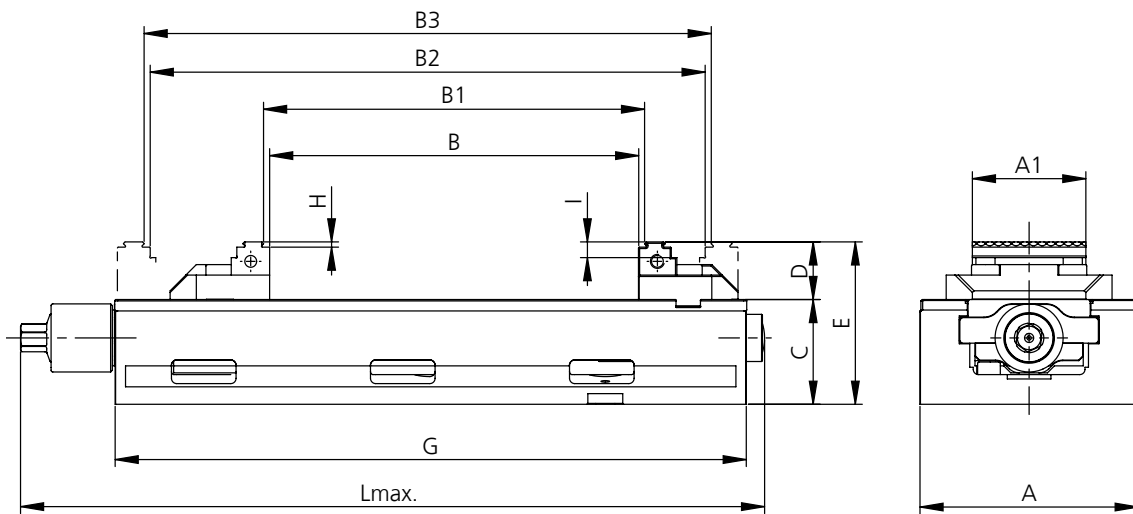
Masse (mm) Dimensions (mm)

Typ	Beschreibung	Backenbreite	Spannkraft	Gewicht	Lieferumfang	Bestell-Nr.
Type	Description	Jaw width	Clamp. force	Weight	Delivery details	Order No.
		mm	kN	kg		
S2 125 L-362	Einfachspanner Single vise	125	max. 40	15.0	Einfachspanner ohne Systembacken Single vise without system jaws	SGM.125.202.01
S2 125 L-740	Einfachspanner Single vise	125	max. 40	30.0	Einfachspanner ohne Systembacken Single vise without system jaws	SGM.125.222.01
Systembacke System jaw	Pendelplatte (pro Spanner 1 Stk.) Swivel plate (per vise, 1 pc.)	180		2.8	Pendelplatte inkl. Schrauben Swivel plate incl. screws	CGA.125.007.01
Systembacke System jaw	Adapterplatte (pro Spanner 1 Stk.) Adapter plate (per vise, 1 pc.)	180		2.0	Adapterplatte inkl. Schrauben Adapter plate incl. screws	SGA.125.206.01
Zubehör Accessories	6-fach Wendebacke (pro Spanner 4 Stk.) 6-fold reversible jaw (per vise, 4 pcs.)			0.15	6-fach Wendebacke inkl. Schraube 6-fold reversible jaw incl. screw	GPA.000.041.01
Zubehör Accessories	6-fach Wendebacke carbide-grip (pro Spanner 4 Stk.) 6-fold reversible jaw carbide-grip (per vise, 4 pcs.)			0.15	6-fach Wendebacke carbide-grip inkl. Schraube 6-fold reversible carbide-grip incl. screw	GPA.000.046.01

Das Spannmittel und die Systembacken müssen für diese Version jeweils separat zusammengestellt werden.
The clamping device and the system jaws have to be separately assembled for this version.

S2 125

mit Wendebacke grip Breite 65
with reversible grip jaw width 65



Typ	Type	A	A1	B	B1	B2	B3	$C_{\pm 0.01}$	D	E	G	H	I	$L_{max.}$
S2 125	L-362	125	65	0-240	8-247	77-317	84-324	60	33	93	362	3	9	432
S2 125	L-740	125	65	76-614	83-621	153-690	160-697	60	33	93	740	3	9	798

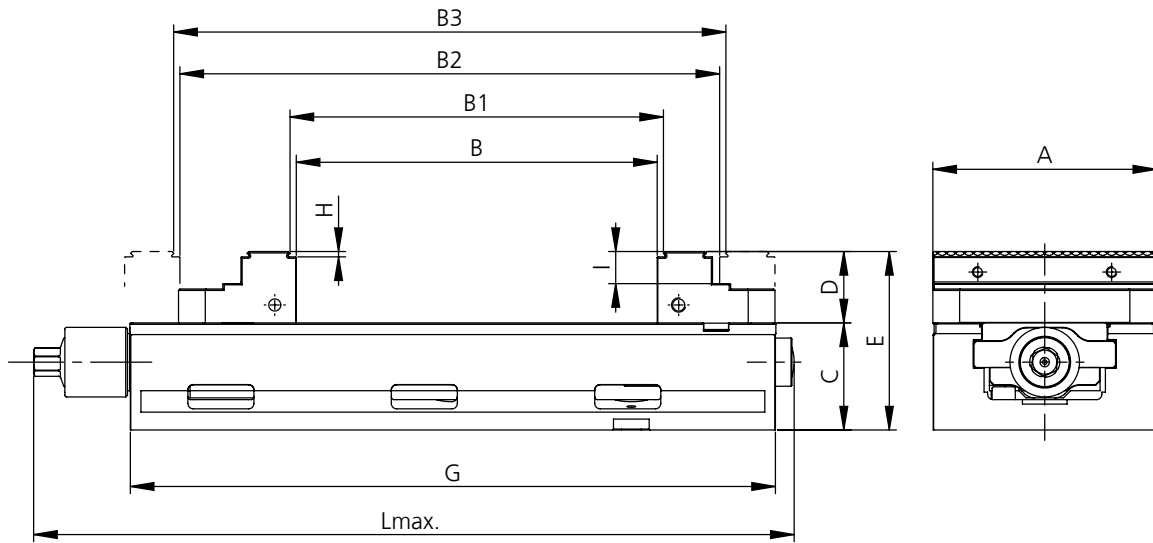
Masse (mm)
Dimensions (mm)

Typ	Beschreibung	Backenbreite	Spannkraft	Gewicht	Lieferumfang	Bestell-Nr.
Type	Description	Jaw width	Clamp. force	Weight	Delivery details	Order No.
		mm	kN	kg		
S2 125 L-362	Einfachspanner Single vise	125	max. 40	15.0	Einfachspanner ohne Systembacken Single vise without system jaws	SGM.125.202.01
S2 125 L-740	Einfachspanner Single vise	125	max. 40	30.0	Einfachspanner ohne Systembacken Single vise without system jaws	SGM.125.222.01
Systembacke System jaw	Wendebacke grip Breite 65 fest (pro Spanner 1 Stk.) Reversible grip jaw width 65 fixed (per vise, 1 pc.)	65	max. 25	0.9	Wendebacke grip Breite 65 fest inkl. Schrauben Reversible grip jaw width 65 fixed incl. screws	SGA.125.212.01
Systembacke System jaw	Wendebacke grip Breite 65 beweglich (pro Spanner 1 Stk.) Reversible grip jaw width 65 moveable (per vise, 1 pc.)	65	max. 25	0.9	Wendebacke grip Breite 65 beweglich inkl. Schrauben Reversible grip jaw width 65 moveable incl. screws	CGA.125.012.01

Das Spannmittel und die Systembacken müssen für diese Version jeweils separat zusammengestellt werden.
The clamping device and the system jaws have to be separately assembled for this version.

S2 160

mit Wendebacken grip
with reversible grip jaws



Typ Type	A	B	B1	B2	B3	C _{±0.01}	D	E	G	H	I	L _{max.}
S2 160 L-480	160	0-310	8-317	117-427	125-434	70	50	120	480	3	10	559

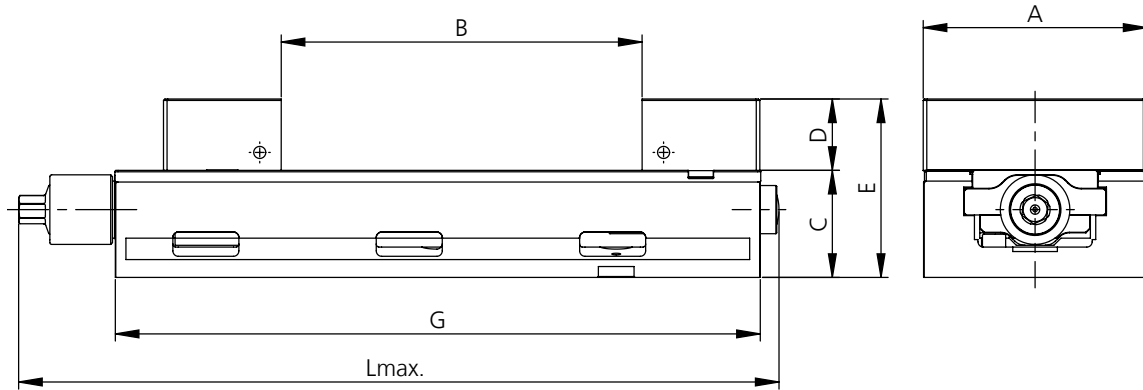
Masse (mm)
Dimensions (mm)

Typ Type	Beschreibung Description	Backenbreite Jaw width mm	Spannkraft Clamp. force kN	Gewicht Weight kg	Lieferumfang Delivery details	Bestell-Nr. Order No.
S2 160 L-480	Einfachspanner Single vise	160	max. 50	28.5	Einfachspanner ohne Systembacken Single vise without system jaws	SGM.160.202.01
Systembacke System jaw	Wendebacke grip fest (pro Spanner 1 Stk.) Reversible grip jaw fixed (per vise, 1 pc.)	160		3.2	Wendebacke grip fest inkl. Schrauben Reversible grip jaw fixed incl. screws	SGA.160.201.01
Systembacke System jaw	Wendebacke grip beweglich (pro Spanner 1 Stk.) Reversible grip jaw moveable (per vise, 1 pc.)	160		3.2	Wendebacke grip beweglich inkl. Schrauben Reversible grip jaw moveable incl. screws	CGA.160.001.01

Das Spannmittel und die Systembacken müssen für diese Version jeweils separat zusammengestellt werden.
The clamping device and the system jaws have to be separately assembled for this version.

S2 160

mit Blockbacken
with block jaws



Typ	Type	A	B	C _{±0.01}	D	E	G	H	I	L _{max.}
S2 160	L-480	160	0–312	70	50	120	480	23	30	559

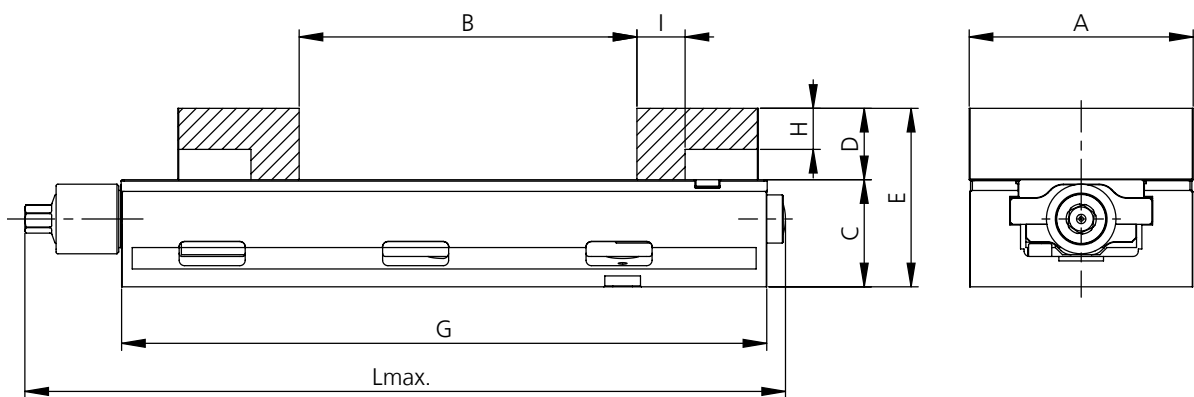
Masse (mm)
Dimensions (mm)

Typ	Beschreibung	Backenbreite	Spannkraft	Gewicht	Lieferumfang	Bestell-Nr.
Type	Description	Jaw width	Clamp. force	Weight	Delivery details	Order No.
		mm	kN	kg		
S2 160 L-480	Einfachspanner Single vise	160	max. 50	28.5	Einfachspanner ohne Systembacken Single vise without system jaws	SGM.160.202.01
Systembacke System jaw	Blockbacke beweglich H=50 (pro Spanner 1 Stk.) Block jaw moveable H=50 (per vise, 1 pc.)	160		4.8	Blockbacke beweglich H=50 inkl. Schrauben Block jaw moveable H=50 incl. screws	SGA.160.203.01
Systembacke System jaw	Blockbacke fest H=50 (pro Spanner 1 Stk.) Block jaw fixed H=50 (per vise, 1 pc.)	160		4.8	Blockbacke fest H=50 inkl. Schrauben Block jaw fixed H=50 incl. screws	SGA.160.202.01

Das Spannmittel und die Systembacken müssen für diese Version jeweils separat zusammengestellt werden.
The clamping device and the system jaws have to be separately assembled for this version.

S2 160

mit Aluminium Aufsatzbacken
with aluminium top jaws



Typ Type	A	B	C _{±0.01}	D	E	G	H	I	L _{max.}
S2 160 L-480	160	0-309	70	50	120	480	23	30	559

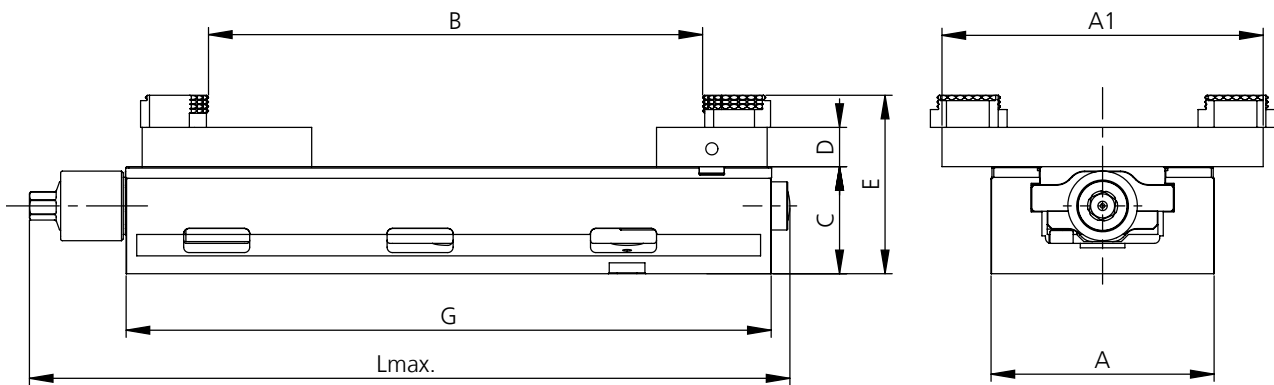
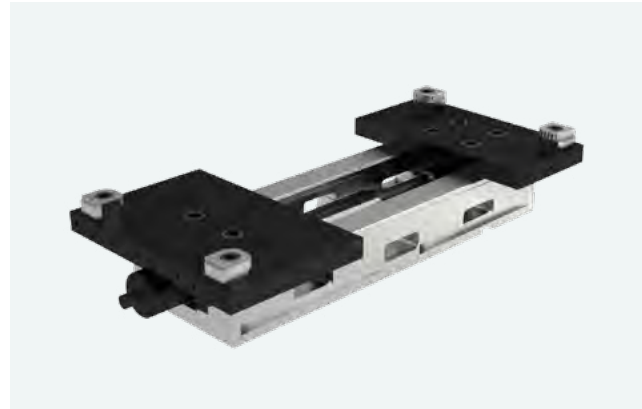
Masse (mm)
Dimensions (mm)

Typ Type	Beschreibung Description	Backenbreite Jaw width mm	Spannkraft Clamp. force kN	Gewicht Weight kg	Lieferumfang Delivery details	Bestell-Nr. Order No.
S2 160 L-480	Einfachspanner Single vise	160	max. 50	28.5	Einfachspanner ohne Systembacken Single vise without system jaws	SGM.160.202.01
Systembacke System jaw	Aluminium Aufsatzbacke fest (pro Spanner 1 Stk.) Aluminium top jaw fixed (per vise, 1 pc.)	160		1.8	Aluminium Aufsatzbacke fest inkl. Schrauben Aluminium top jaw fixed incl. screws	SGA.160.205.01
Systembacke System jaw	Aluminium Aufsatzbacke beweglich (pro Spanner 1 Stk.) Aluminium top jaw moveable (per vise, 1 pc.)	160		1.8	Aluminium Aufsatzbacke beweglich inkl. Schrauben Aluminium top jaw moveable incl. screws	CGA.160.005.01

Das Spannmittel und die Systembacken müssen für diese Version jeweils separat zusammengestellt werden.
The clamping device and the system jaws have to be separately assembled for this version.

S2 160

mit Pendel- und Adapterplatte
with swivel and adapter plate






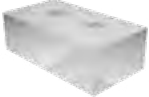








Typ	Type	A	A1	B	C _{±0.01}	D	E	G	L _{max.}	Masse (mm) Dimensions (mm)
S2 160	L-480	160	256	11–463	70	22	110	480	559	

Typ	Beschreibung	Backenbreite	Spannkraft	Gewicht	Lieferumfang	Bestell-Nr.
Type	Description	Jaw width	Clamp. force	Weight	Delivery details	Order No.
		mm	kN	kg		
S2 160 L-480	Einfachspanner Single vise	160	max. 50	28.5	Einfachspanner ohne Systembacken Single vise without system jaws	SGM.160.202.01
Systembacke	Pendelplatte (pro Spanner 1 Stk.) Swivel plate (per vise, 1 pc.)	256		7.2	Pendelplatte inkl. Schrauben Swivel plate incl. screws	CGA.160.007.01
Systembacke	Adapterplatte (pro Spanner 1 Stk.) Adapter plate (per vise, 1 pc.)	256		5.3	Adapterplatte inkl. Schrauben Adapter plate incl. screws	SGA.160.206.01
Zubehör	6-fach Wendebacke (pro Spanner 4 Stk.) 6-fold reversible jaw (per vise, 4 pcs.)			0.15	6-fach Wendebacke inkl. Schraube 6-fold reversible jaw incl. screw	GPA.000.041.01
Zubehör	6-fach Wendebacke carbide-grip (pro Spanner 4 Stk.) 6-fold reversible jaw carbide-grip (per vise, 4 pcs.)			0.15	6-fach Wendebacke carbide-grip inkl. Schraube 6-fold reversible carbide-grip incl. screw	GPA.000.046.01

Das Spannmittel und die Systembacken müssen für diese Version jeweils separat zusammengestellt werden.
The clamping device and the system jaws have to be separately assembled for this version.

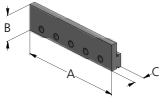
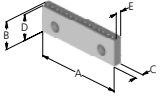
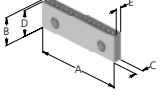
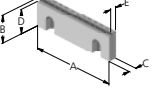
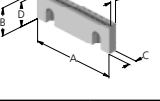
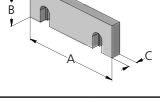
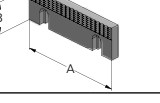
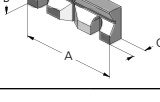
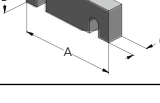
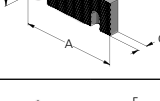
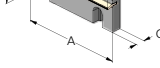
S2 Systembacken System jaws

	Bezeichnung Designation	Passend zu Typ Suitable for type	Bestell-Nr. Order No.
	Wendebacke grip fest inkl. Schrauben (1 Stk.) Reversible grip jaw fixed incl. screws (1 pc.)	S2 80	SGA.080.201.01
		S2 125	SGA.125.201.01
		S2 160	SGA.160.201.01
	Wendebacke grip beweglich inkl. Schrauben (1 Stk.) Reversible grip jaw moveable incl. screws (1 pc.)	S2 80/C2 80/D2 80	CGA.080.001.01
		S2 125/D2 125	SGA.125.101.01
		S2 160/C2 160	CGA.160.001.01
	Blockbacke fest inkl. Schrauben (1 Stk.) Block jaw fix incl. screws (1 pc.)	S2 80	SGA.080.202.01
		S2 125	SGA.125.202.01
		S2 160	SGA.160.202.01
	Blockbacke beweglich inkl. Schrauben (1 Stk.) Block jaw moveable incl. screws (1 pc.)	S2 80/C2 80/D2 80	SGA.080.203.01
		S2 125/D2 125	SGA.125.203.01
		S2 160/C2 160	SGA.160.203.01
	Aluminium Aufsatzbacke fest inkl. Schrauben (1 Stk.) Aluminium top jaw fixed incl. screws (1 pc.)	S2 80	SGA.080.205.01
		S2 125	SGA.125.205.01
		S2 160	SGA.160.205.01
	Aluminium Aufsatzbacke beweglich inkl. Schrauben (1 Stk.) Aluminium top jaw moveable incl. screws (1 pc.)	S2 80/C2 80/D2 80	CGA.080.005.01
		S2 125/C2 125/D2 125	CGA.125.005.01
		S2 160/C2 160	CGA.160.005.01
	Pendelplatte inkl. Schrauben (1 Stk.) Swivel plate incl. screws (1 pc.)	S2 80/C2 80/D2 80	CGA.080.007.01
		S2 125/C2 125/D2 125	CGA.125.007.01
		S2 160/C2 160	CGA.160.007.01
	Adapterplatte inkl. Schrauben (1 Stk.) Adapter plate incl. screws (1 pc.)	S2 80	SGA.080.206.01
		S2 125	SGA.125.206.01
		S2 160	SGA.160.206.01
	Wendebacke grip Breite 40 fest inkl. Schrauben (1 Stk.) Reversible grip jaw width 40 fixed incl. screws (1 pc.)	S2 80	SGA.080.212.01
	Wendebacke grip Breite 40 beweglich inkl. Schrauben (1 Stk.) Reversible grip jaw width 40 moveable incl. screws (1 pc.)	S2 80/C2 80	CGA.080.012.01
	Wendebacke grip Breite 65 fest inkl. Schrauben (1 Stk.) Reversible grip jaw width 65 fixed incl. screws (1 pc.)	S2 125	SGA.125.212.01
	Wendebacke grip Breite 65 beweglich inkl. Schrauben (1 Stk.) Reversible grip jaw width 65 moveable incl. screws (1 pc.)	S2 125/C2 125	CGA.125.012.01

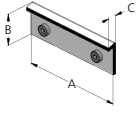
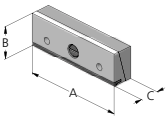

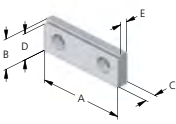
S2 Aufsatzbacken Top jaws

	Bezeichnung Designation	Masse (mm) Dimensions (mm)					Passend zu Typ Suitable for type			Bestell-Nr. Order No.
		A	B	C	D	E	S2 80	S2 125	S2 160	
	Standardbacke Oberfläche profiliert inkl. Schrauben (1 Stk.) Standard jaw Profiled surface incl. screws (1 pc.)	125	40	11.5				X		MHS.125.545.01
		160	50	13.5					X	MHS.160.545.01
	Stufenbacke 8 mm inkl. Schrauben (1 Stk.) Stepped jaw 8 mm incl. screws (1 pc.)	125	40	11.5	32	9.5		X		MHS.125.190.11
		160	50	13.5	42	10.5			X	MHS.160.190.11
	Stufenbacke 17 mm inkl. Schrauben (1 Stk.) Stepped jaw 17 mm incl. screws (1 pc.)	125	40	11.5	23	9.5		X		MSA.125.188.11
	Stufenbacke beschichtet 5 mm inkl. Schrauben (1 Stk.) Stepped jaw coated 5 mm incl. screws (1 pc.)	80	28	10	23	7.5	X			DGA.080.012.11
		125	40	11.5	35	9.5		X		MSA.125.189.11
		160	50	13.5	45	10.5			X	MSA.160.189.11
	Stufenbacke 18 mm und 3 mm grip inkl. Schrauben (1 Stk.) Stepped jaw 18 mm and 3 mm grip incl. screws (1 pc.)	125	40	21.5	22	37		X		MSA.125.167.11
	Stufenbacke breit 18 mm und 3 mm grip inkl. Schrauben (1 Stk.) Stepped jaw width 18 mm and 3 mm grip incl. screws (1 pc.)	125	40	24	22	37		X		MSA.125.168.11
	Stufenbacke grip 3 mm inkl. Schrauben (1 Stk.) Stepped jaw grip 3 mm incl. screws (1 pc.)	80	28	10	25	7	X			DGA.080.013.11
		125	40	11.5	37	9		X		MHS.125.172.12
		160	50	13.5	47	11			X	MHS.160.172.12
	Stufenbacke grip 5 mm inkl. Schrauben (1 Stk.) Stepped jaw grip 5 mm incl. screws (1 pc.)	125	40	11.5	35	9		X		MHS.125.171.01
		160	50	13.5	45	11			X	MHS.160.171.01
	Stufenbacke grip 8 mm inkl. Schrauben (1 Stk.) Stepped jaw grip 8 mm incl. screws (1 pc.)	125	40	11.5	32	9		X		MHS.125.170.12
		160	50	13.5	42	11			X	MHS.160.170.12
	Stufenbacke grip 3 mm mit T-Nut inkl. Schrauben (1 Stk.) Stepped jaw grip 3 mm with t-slot incl. screws (1 pc.)	125	40	17.5	37	11.5		X		MSA.125.152.11
	Stufenbacke grip 5 mm mit T-Nut inkl. Schrauben (1 Stk.) Stepped jaw grip 5 mm with t-slot incl. screws (1 pc.)	125	40	17.5	35	11.5		X		MSA.125.151.11
		160	50	20	45	13.5			X	MSA.160.151.11
	Stufenbacke grip 8 mm mit T-Nut inkl. Schrauben (1 Stk.) Stepped jaw grip 8 mm with t-slot incl. screws (1 pc.)	125	40	17.5	32	11.5		X		MSA.125.150.11
		160	50	20	42	13.5			X	MSA.160.150.11

S2 Aufsatzbacken Top jaws

	Bezeichnung Designation	Masse (mm) Dimensions (mm)					Passend zu Typ Suitable for type			Bestell-Nr. Order No.
		A	B	C	D	E	S2 80	S2 125	S2 160	
	Positionierleiste (1 Stk.) für Stufenbacke grip mit T-Nut inkl. 2 Gewindestifte M8 Positioning strip (1 pc.) for Stepped jaw grip with t-slot incl. 2 threads pins M8	125	32	13.5				X		MSA.125.155.01
		160	32	13.5					X	MSA.160.155.01
	Stufenbacke carbide-grip 3 mm (1 Stk.) Stepped carbide-grip jaw 3 mm (1 pc.)	125	40	11.5	37	8.5		X		MSA.125.160.01
		160	50	13.5	47	10.5			X	MSA.160.160.01
	Stufenbacke carbide-grip 5 mm (1 Stk.) Stepped carbide-grip jaw 5 mm (1 pc.)	125	40	11.5	35	8.5		X		MSA.125.161.01
		160	50	15.5	45	10.5			X	MSA.160.161.01
	Stufenbacke grip 5 mm für Aluminium und Kunststoff (1 Stk.) Stepped jaw grip 5 mm for aluminium and plastic (1 pc.)	125	40	11.5	35	8		X		MHZ.125.094.11
	Stufenbacke Prägeprofil LANG (1 Stk.) Stepped jaw pre-stamp profile LANG (1 pc.)	125	40	11.5	37			X		MSA.125.153.01
	Backe geschliffen inkl. Schrauben (1 Stk.) Ground jaw incl. screws (1 pc.)	125	40	11.5				X		MHS.125.198.11
		160	50	13.5					X	MHS.160.198.11
	Backe grip inkl. Schrauben (1 Stk.) Grip jaw incl. screws (1 pc.)	125	40	11.5				X		MHS.125.193.11
		160	50	13.5					X	MHS.160.193.11
	Prismabacke 125 ø14-48 mm inkl. Schrauben (1 Stk.) Prismatic jaw 125 ø14-48 mm incl. screws (1 pc.)	125	40	17.5				X		MHS.125.191.11
		160	50	19.5					X	MHS.160.191.11
	Backe weich (Stahl) inkl. Schrauben (1 Stk.) Soft jaw (steel) incl. screws (1 pc.)	125	40	20				X		MHS.125.192.11
		160	50	20					X	MHS.160.192.11
	Backe gehauen inkl. Schrauben (1 Stk.) Serrated jaw incl. screws (1 pc.)	125	40	12.2				X		MHS.125.199.11
		160	50	14.2					X	MHS.160.199.11
	Federblatt- Niederzugbacke inkl. Schrauben (1 Stk.) Pull-down jaw with spring plate incl. screws (1 pc.)	125	40	11.5		19		X		MHS.125.196.01
		160	50	13.5					X	MHS.160.196.01





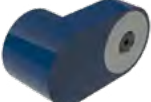
S2 Aufsatzbacken Top jaws

	Bezeichnung Designation	Masse (mm) Dimensions (mm)					Passend zu Typ Suitable for type			Bestell-Nr. Order No.
		A	B	C	D	E	S2 80	S2 125	S2 160	
	Federblech-Niederzugbacke inkl. Schrauben (1 Stk.) Pull-down jaw with spring plate incl. screws (1 pc.)	80	24	9			X			MSA.080.194.01
		125	35	10				X		MSA.125.196.01
		160	45	12					X	MSA.160.196.01
	Präzisions-Niederzugbacke inkl. Schrauben (1 Stk.) Precision pull-down jaw incl. screws (1 pc.)	125	40	25				X		MSA.125.240.01
		160	50	27.5					X	MSA.160.240.01
	Backe mit Positionierstiften inkl. Schrauben (1 Stk.) Jaw with positioning pins incl. screws (1 pc.)	125	40	20				X		MSA.125.183.01
	Universal-Stufenbacke inkl. Schrauben (1 Stk.) Universal-stepped jaw incl. screws (1 pc.)	80	28	10	23	7.5	X			CGA.080.013.11











S2 Zubehör Accessories

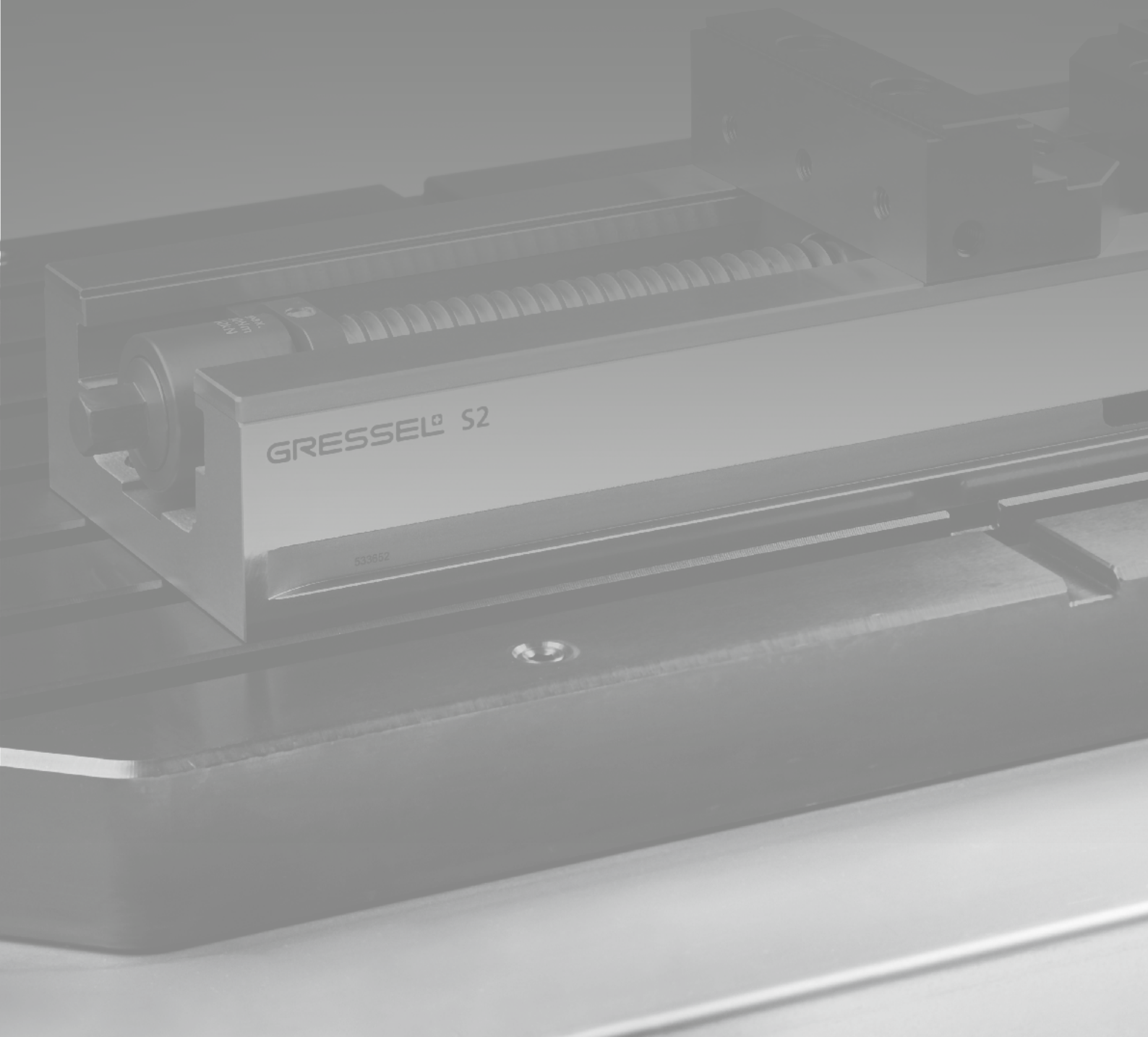
	Bezeichnung Designation	Passend zu Typ Suitable for type	Bestell-Nr. Order No.
	6-fach Wendebacke inkl. Schraube für Adapter- und Pendelplatte (1 Stk.) 6-fold reversible jaw incl. screw for adapter and swivel plate (1 pc.)	S2 80	GPA.000.041.01
		S2 125	GPA.000.041.01
		S2 160	GPA.000.041.01
	6-fach Wendebacke carbide-grip inkl. Schraube für Adapter- und Pendelplatte (1 Stk.) 6-fold reversible carbide-grip incl. screw for adapter and swivel plate (1 pc.)	S2 80	GPA.000.046.01
		S2 125	GPA.000.046.01
		S2 160	GPA.000.046.01
	Werkstückanschlag für M8/M10 Workpiece stop for M8/M10	S2 80	MSA.000.275.01
		S2 125	MSA.000.275.01
		S2 160	MSA.000.275.01
	Werkstückanschlag für M8 Workpiece stop for M8	S2 80	FSA.000.010.01
		S2 125	FSA.000.010.01
		S2 160	FSA.000.010.01
	Werkstückanschlag für M6 für Wendebacke grip Breite 40 für Wendebacke grip Breite 65 Workpiece stop for M6 for reversible grip jaw width 40 for reversible grip jaw width 65	S2 80	CGA.040.006.01
		S2 125	CGA.040.006.01
	Werkstückunterlage für S2 80, Höhe ... (Satz à 2 Stk.) Workpiece supports for S2 80, height ... (set of 2 pcs.)	15 mm	SGA.080.315.01
		20 mm	DGA.080.420.01
	Werkstückunterlage für S2 125, Höhe ... (Satz à 2 Stk.) Workpiece supports for S2 125, height ... (set of 2 pcs.)	11 mm	SGA.125.311.01
		25 mm	SGA.125.325.01
		32.5 mm	SGA.125.332.01
	Werkstückunterlage für S2 160, Höhe ... (Satz à 2 Stk.) Workpiece supports for S2 160, height ... (set of 2 pcs.)	26 mm	SGA.160.326.01
		39 mm	SGA.160.339.01
		42.5 mm	SGA.160.342.01
	Drehmomentschlüssel 10–100 Nm, mit Vierkant-Antrieb ½" ohne Sechskant-Einsatz Torque wrench 10–100 Nm, with square-drive ½" without hexagonal-insert	S2 80	XNF.91101.010
		S2 125	XNF.91101.010
	Drehmomentschlüssel 20–200 Nm, mit Vierkant-Antrieb ½" ohne Sechskant-Einsatz Torque wrench 20–200 Nm, with square-drive ½" without hexagonal-insert	S2 160	XNF.91101.040
	Sechskant-Einsatz SW 12/½" Hexagonal insert SW 12/½"	S2 80	XNF.91104.012
	Sechskant-Einsatz SW 14/½" Hexagonal insert SW 14/½"	S2 125	XNF.91104.014
		S2 160	XNF.91104.014

S2 Zubehör Accessories

	Bezeichnung Designation	Passend zu Typ Suitable for type	Bestell-Nr. Order No.
	Spannhebel mit Gelenk mit Vierkant-Antrieb 1/2" ohne Sechskant-Einsatz Clamping lever articulated with square-drive, 1/2" without hexagonal-insert	S2 80	XNF.91105.010
		S2 125	XNF.91105.010
		S2 160	XNF.91105.010
	Magnet-Werkstückunterlagen Set (1 Set) Magnet-workpiece support set (1 set)	S2 80	CGA.080.031.01
		S2 125	SGA.125.031.01
		S2 160	MSA.160.101.01
	Magnet Anschlag klein 60 x 15 mm (1 Set) Magnet-workpiece stop small 60 x 15 mm (1 set)	S2 80 + S2 125 + S2 160	XNF.41000.001
	Magnet Anschlag gross 115 x 15 mm (1 Set) Magnet-workpiece stop large 115 x 15 mm (1 set)	S2 80 + S2 125 + S2 160	XNF.41000.005
	Verlängerung 68 x 30 mm (1 Set) Extension 68 x 30 mm (1 set)	S2 80 + S2 125 + S2 160	XNF.41000.004

S2 Zubehör Accessories

	Bezeichnung Designation	Passend zu Typ Suitable for type	Bestell-Nr. Order No.
	Spannpratzen (2 Stk.) Clamping claws (2 pcs.)	S2 80	GPA.000.015.01
		S2 125	GPA.000.015.01
		S2 160	GPA.000.015.01
	Aufspannschrauben für Spannpratzen für T-Nut (Satz à 2 Stk.) Clamping screws for clamping claws for t-slot (set of 2 pcs.)	12 mm/M10	MAA.000.012.01
		14 mm/M12	MAA.000.014.01
		16 mm/M14	MAA.000.016.01
		18 mm/M16	MAA.000.018.01
	Passschrauben ø12f7 / M12 (2 Stk.) Fitting screws ø12f7 / M12 (2 pcs.)	S2 125	GPA.000.005.01
		S2 160	FSA.000.005.01
	Aufnahmebolzen inkl. Schrauben (1 Stk.) Alignment bolt incl. screws (1 pc.)	gredoc	NGA.000.001.01
	Aufspannschrauben für Grundkörper für T-Nut (Satz à 2 Stk.) Clamping screws for base body for t-slot (set of 2 pcs.)	12 mm/M10	NGA.020.012.01
		14 mm/M12	NGA.020.014.01
		16 mm/M14	NGA.020.016.01
		18 mm/M16	NGA.020.018.01
	Ausricht- und Zentrierset für D2 80/S2 80 und T-Nut (1 Stk.) Alignment and centring bolt for D2 80/S2 80 and t-slot (1 pc.)	12	SGA.080.412.01
		14	SGA.080.414.01
		16	SGA.080.416.01
		18	SGA.080.418.01
	Ausricht- und Zentrierset für D2 125/S2 125 und T-Nut (1 Stk.) Alignment and centring bolt for D2 125/S2 125 and t-slot (1 pc.)	14	KLA.100.014.01
		16	KLA.100.016.01
		18	KLA.100.018.01
		22	KLA.100.022.01
	Präzisions-Nutensteine mit Schrauben für T-Nut (Satz à 2 Stk.) Precision slot nuts with screws for t-slot (set of 2 pcs.)	12 mm/M6	MAA.110.012.01
		14 mm/M6	MAA.110.014.01
		16 mm/M6	MAA.110.016.01
		18 mm/M6	MAA.110.018.01
	gredoc Indexierbolzen für Handling mit gredoc (1 Stk.) gredoc indexing pin for handling with gredoc (1 pc.)		NGA.000.042.11
	Zylinderstift-Set ø12m6 L=24mm für Spannmittel Montage (2 Stk.) Cylinder pin set ø12m6 L=24mm for assembly clamping devices (2 pcs.)		NGA.000.022.01



solinos



8



Kleinteil-Einfachspanner

Single vise for small workpieces

Kleines, leichtes und flexibles Spannsystem

Small, light and flexible clamping system

Kleinteil-Einfachspannsystem in mechanischer Ausführung mit kompletter Kapselung und modularen Aufsatzbacken. Ideal geeignet für Kleinteile, Mehrfachspannungen und Automation auf Paletten speichern.

Single clamping system for small workpieces, mechanical, complete encapsulated and with modular top jaws. Ideally suitable for small workpieces, multiple clamping and automation on pallet storage units.

Ihre Nutzen

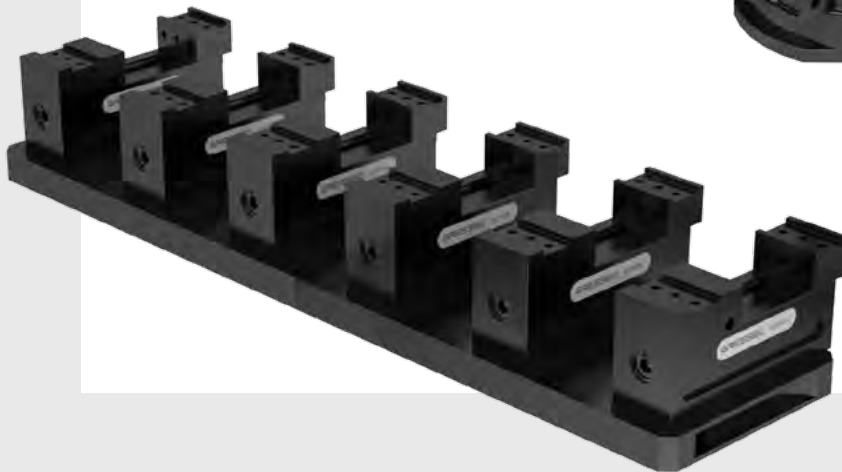
Your benefits

8

Maschinenlaufzeit Erhöhung

Increasing machine run-time

- kostengünstige Lösung für Palettspeicher
- kostengünstige Lösung als Mehrfachspanner auf Grundplatten oder Spanntürmen
- inexpensive solution for pallet storage units
- inexpensive solution for multiple clamping devices on base plates or tombstones



Kompakt und präzise Compact and precise

- kompakte Bauweise
- sehr lange Führung der Spannbacke
- nur minimales Abheben der Backen
- Roh- und Fertigteilspannung
- Spannkraft bis 12/20/40 kN
- compact design
- very long guide for the clamping jaw
- only minimal lifting of the jaws
- Suitable for blank and finished workpieces
- Clamping force up to 12/20/40 kN



Spannsystem für Automation solinos 65 / 100 Clamping system for automation solinos 65 / 100

- hydraulische Mehrfachspannung auf Grundplatten
- Hydraulikanschluss seitlich und von unten
- hydraulischer Krafthub von 4/5 mm
- auch manuell einsetzbar
- hydraulic multi clamping on base plates
- Hydraulic connection at the side and bottom
- hydraulic power stroke of 4/5 mm
- can also be used manually



Systemübersicht solinos 40

System overview solinos 40

① Modulares System

Modular system

- vielseitig in der Anwendung durch modulares Aufsatzbacken-System
- versatile in application due to modular top jaws system

② Spannbereichseinstellung

Adjustment of clamping range

- mit Drehmomentschlüssel oder Spannhebel SW 8
- with torque wrench or clamping lever SW 8

③ Hohe Genauigkeit

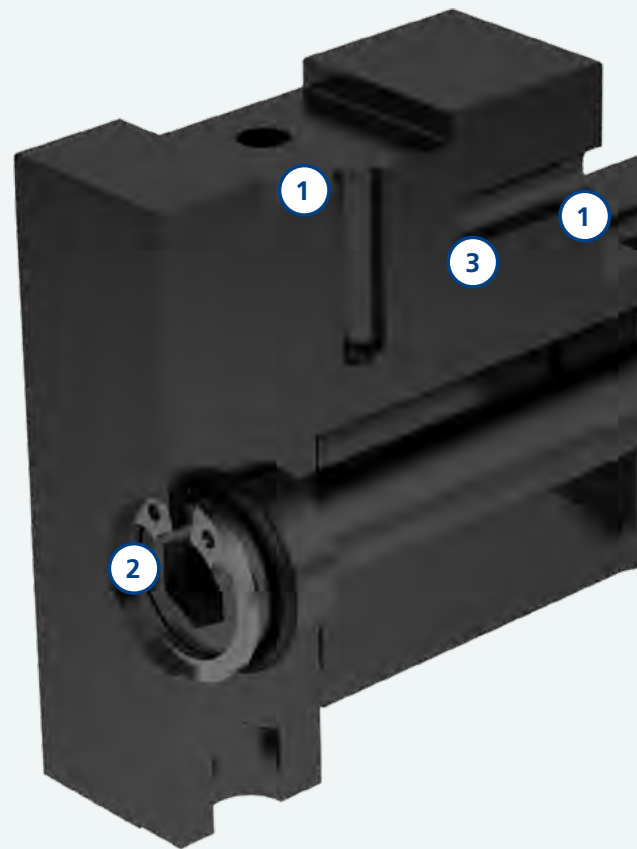
High precision

- Grundkörper und Festbacke sind aus einem Teil gefertigt
- Base body and fixed jaw are made of one part

④ Komplett gekapselt

Completely encapsulated

- Schutz vor Verschmutzung
- unempfindlich gegen Späne und damit hohe Funktionssicherheit
- Protection against contamination
- resistant to chips and coolant, thus high functional reliability





⑤ Werkstückunterlagen

Workpiece supports

- einschwenkbare GRESSEL Werkstückunterlagen in unterschiedlichen Höhen
- swivelling GRESSEL workpiece supports in different heights

⑥ Kompakte Bauweise

Compact design

- ideal für Paletten Automation
- ideal als Mehrfachspanner auf Grundplatten oder Spanntürmen
- ideal for pallet automation
- ideal for multiple vises on base plates or tombstones

Systemübersicht solinos 65

System overview solinos 65

① Komplett gekapselt

Completely encapsulated

- Schutz vor Verschmutzung
- unempfindlich gegen Späne und damit hohe Funktionssicherheit
- Protection against contamination
- resistant to chips and coolant, thus high functional reliability

② Spannbereichseinstellung

Adjustment of clamping range

- mit Drehmomentschlüssel oder Spannhebel SW 10
- with torque wrench or clamping lever SW 10

③ Lange Backenführung

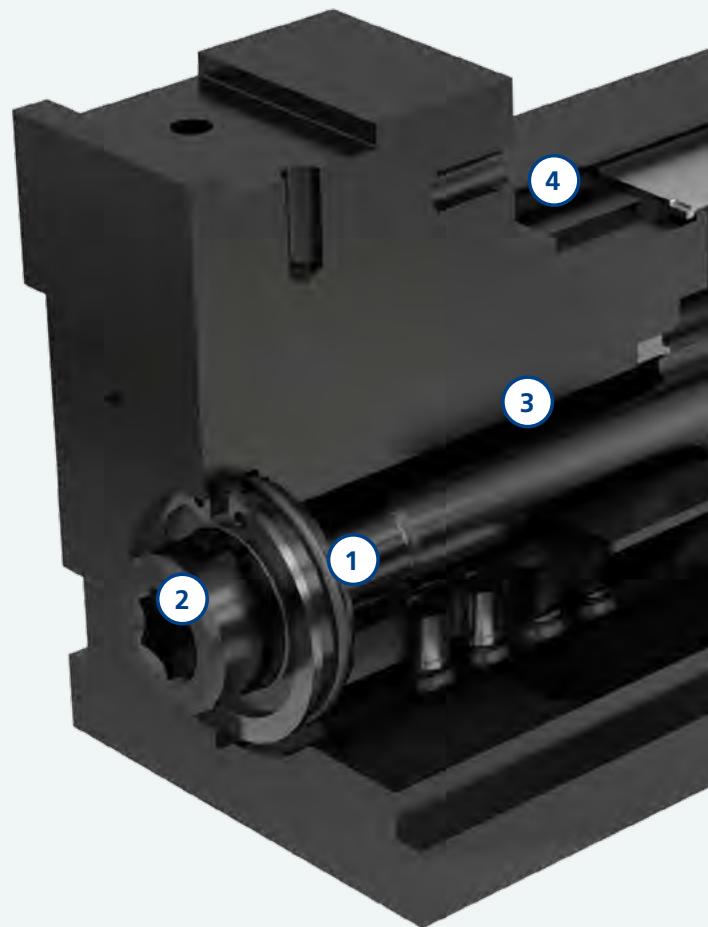
Long jaw guide

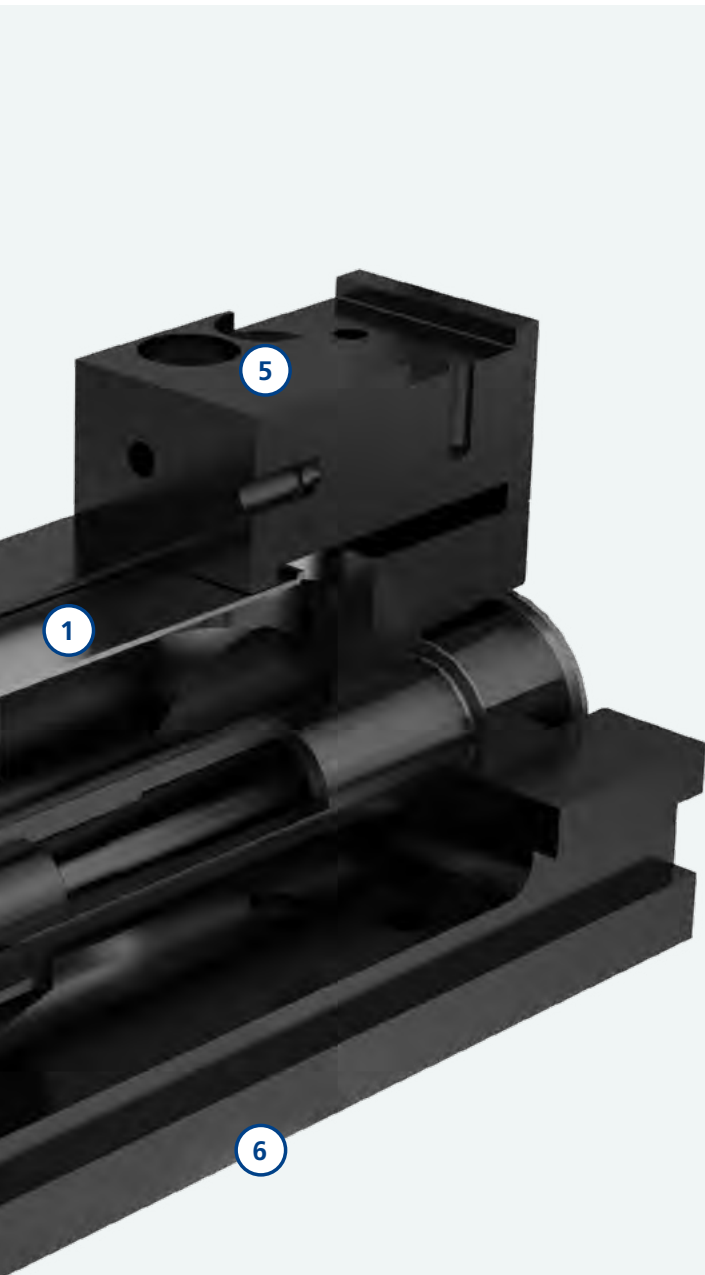
- präzise
- minimales Abheben der Backen
- precise
- minimum lifting of the jaws

④ Werkstückunterlagen

Workpiece supports

- einschwenkbare GRESSEL Werkstückunterlagen in unterschiedlichen Höhen
- swivelling GRESSEL workpiece supports in different heights





⑤ Modulares System

Modular system

- vielseitig in der Anwendung durch modulares Aufsatzbacken-System
- variable application due to of the modular top jaws system

⑥ Kompakte Bauweise

Compact design

- ideal für Paletten Automation
- geeignet für 4. + 5. Achsen Teilapparate
- ideal for pallet automation
- suitable for 4th + 5th axis component parts

Systemübersicht solinos 100

System overview solinos 100

① Komplett gekapselt

Completely encapsulated

- Schutz vor Verschmutzung
- unempfindlich gegen Späne und damit hohe Funktionssicherheit
- Protection against contamination
- resistant to chips and coolant, thus high functional reliability

② Spannbereichseinstellung und Spannung

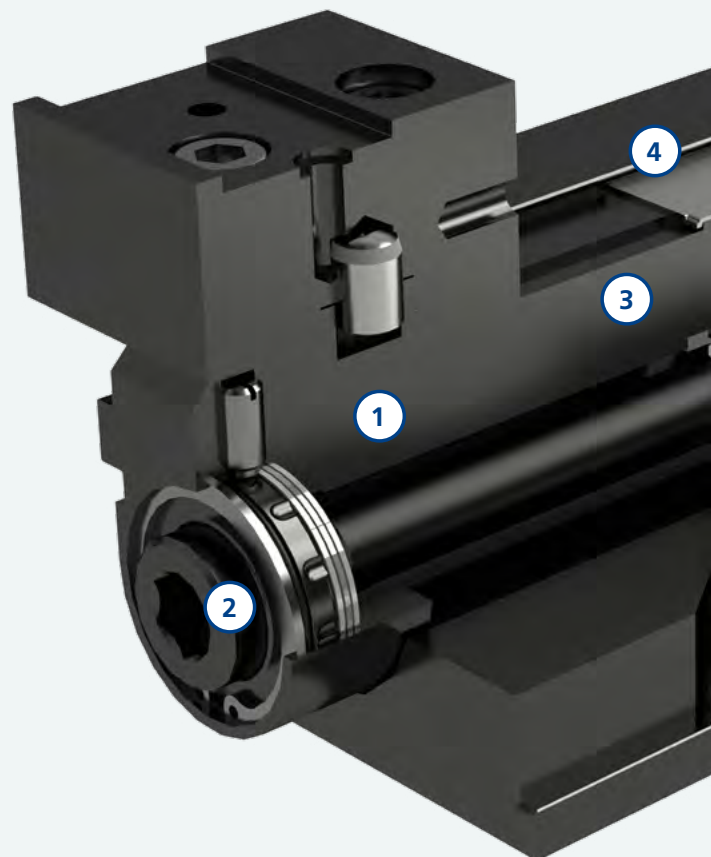
Adjustment of clamping range and tension

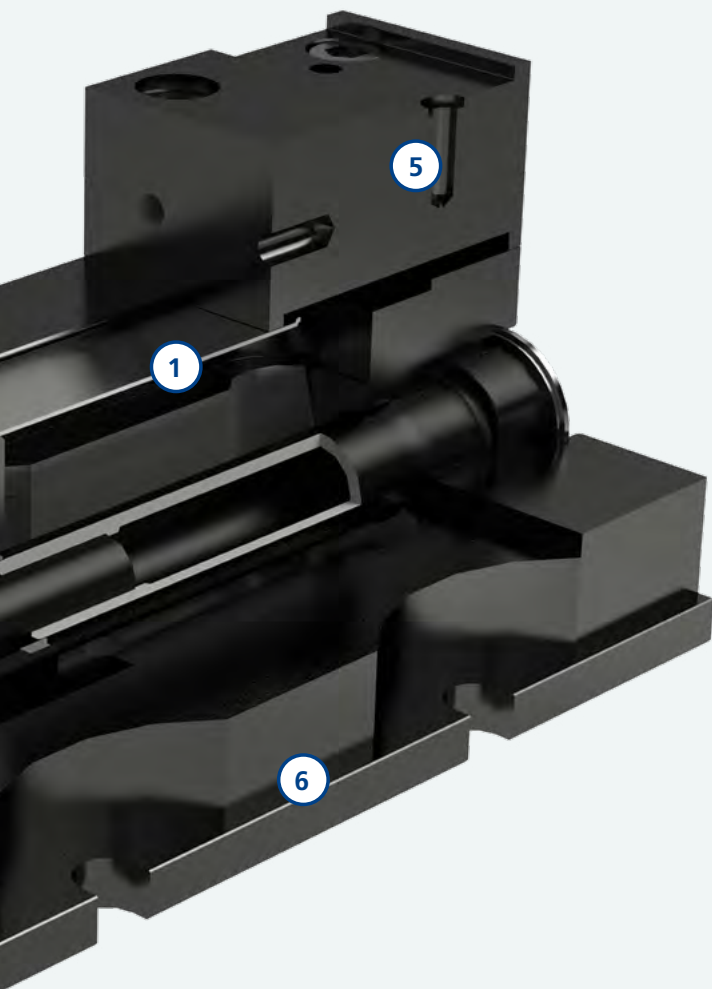
- mit Drehmomentschlüssel oder Spannhebel SW 14
- with torque wrench or clamping lever SW 14

③ Lange Backenführung

Long jaw guide

- präzise
- minimales Abheben der Backen
- precise
- minimum lifting of the jaws





④ Werkstückunterlagen

Workpiece supports

- einschwenkbare GRESSEL Werkstückunterlagen in unterschiedlichen Höhen
- swivelling GRESSEL workpiece supports in different heights

⑤ Modulares System

Modular system

- vielseitig in der Anwendung durch modulares Aufsatz- und Systembacken-System
- variable application due to of the modular top an system jaws system

⑥ Kompakte Ausführung

Compact design

- ideal als Mehrfachspanner auf Grundplatten oder Spanntürmen
- geeignet für 4. + 5. Achsen Teilapparate
- ideal as multiple vise on base plates or tombstones
- suitable for 4th + 5th axis axis component parts

Baukasten

Construction kit



solinos 40

Seite/page 336



solinos 40

Backe glatt VS beschichtet
Smooth ECR jaw coated



solinos 40

Backe grip wendbar
Grip jaw reversible



solinos 40

Backe grip VS
Grip ECR jaw



solinos 40-4V-IT

integriert in Turm
integrated into the tombstone

Seite/page 337



solinos 40
auf Spannturm
on tombstones

Mehrfachspannung
Multiple clamping



solinos 40

Mehrfachspannung
auf Spannpaletten
Multiple clamping
on clamping pallets

Seite/page 338/339

Baukasten

Construction kit



solinos 65

mechanische Ausführung
mechanical version

Seite/page 340



solinos 65-H

hydraulische Ausführung
(Kapitel 18)
hydraulic version
(chapter 18)

Seite/page 720



solinos 65-4V-IT

integriert in Turm
integrated into the tombstone

Seite/page 341



solinos 65

Universal-Steufenbacke
Universal stepped jaw



solinos 65

Backe grip wendbar
Grip jaw reversible



solinos 65

vergrößerte Spannweite
extended clamping range



solinos 65

Mehrfachspannung
auf Spannpaletten
Multiple clamping
on clamping pallets

Seite/page 342



Turm 4V
Tombstone 4V

Mehrfachspannung
Multiple clamping

Baukasten

Construction kit



solinos 100

mechanische Ausführung
mechanical version

Seite/page 343



solinos 100-H

hydraulische Ausführung
(Kapitel 18)
hydraulic version
(chapter 18)

Seite/page 343/721



solinos 100

Kombi-Wendebacke
Combi reversible jaw

Seite/page 344



solinos 100

Adapter- und Pendelplatte
Adapter and swivel plate

Seite/page 345



solinos 100

5A-Standardbacken
5A-standard jaws

Seite/page 346



solinos 100

vergrößerte Spannweite
extended clamping range



solinos 100

Mehrfachspannung
auf Spannturm
Multiple clamping
on tombstone

Anwendungen

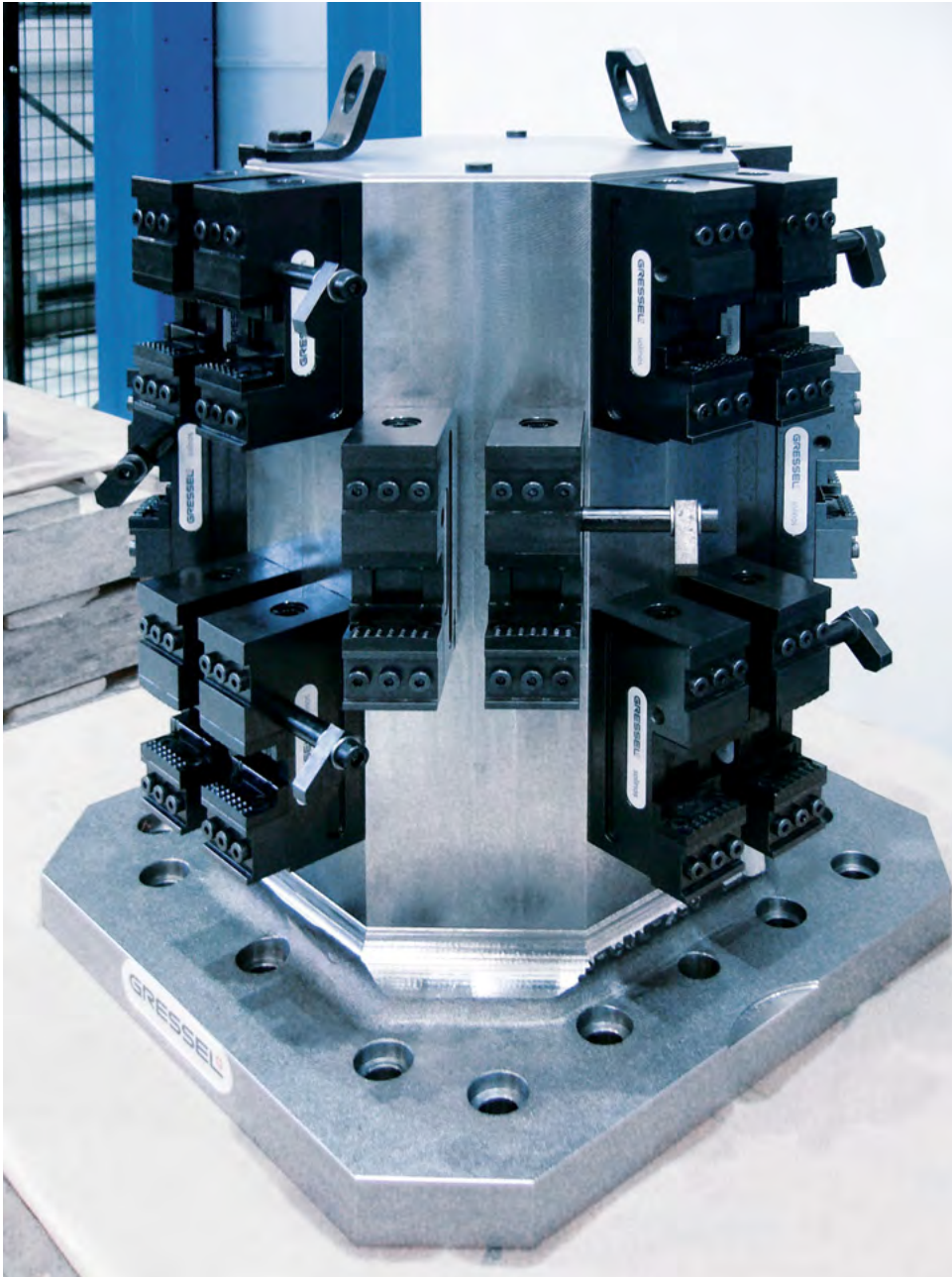
Applications



solinos 40

8 solinos 40 auf Schwenbrücke
montiert
8 solinos 40 mounted on a swivel
bridge





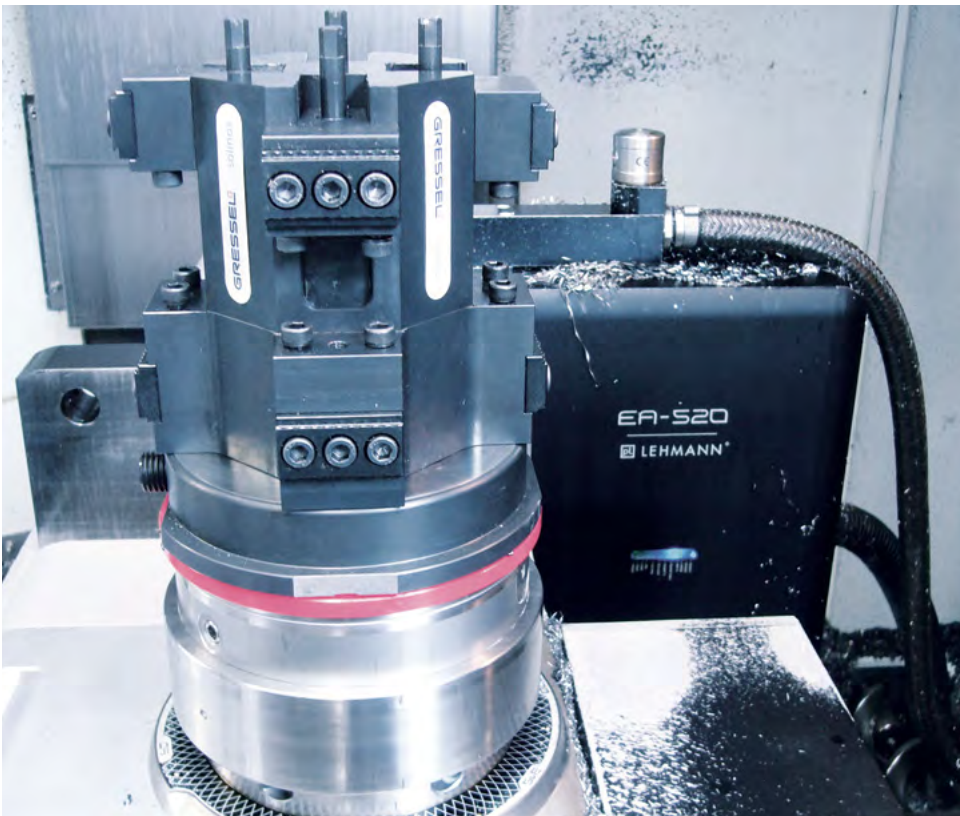
solinos 40

24 solinos 40 auf Kreuzturm montiert
24 solinos 40 mounted on a cross
tombstone



solinos 40

Spannpalette 4-fach mit 4
solinos 40 montiert auf gredoc eckig
Clamping pallet 4-fold with 4
solinos 40 mounted on rectangular
gredoc



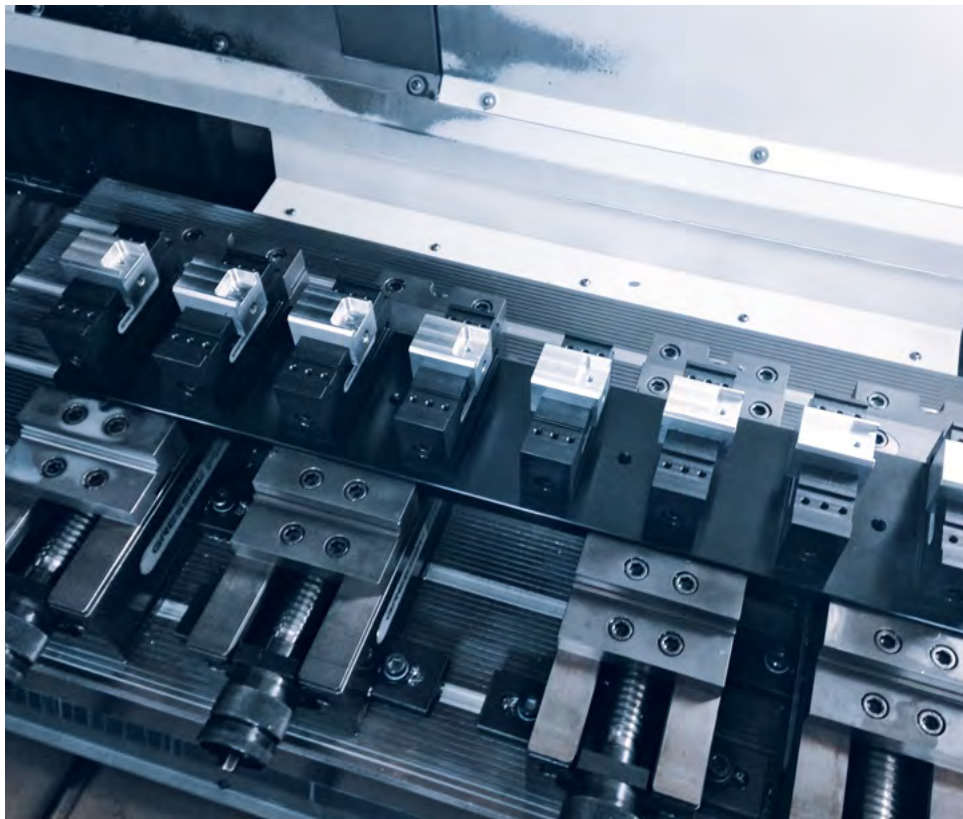
solinos 40-4V-IT

Montiert auf LEHMANN
Teilapparat 520
Mounted on LEHMANN 520
component part



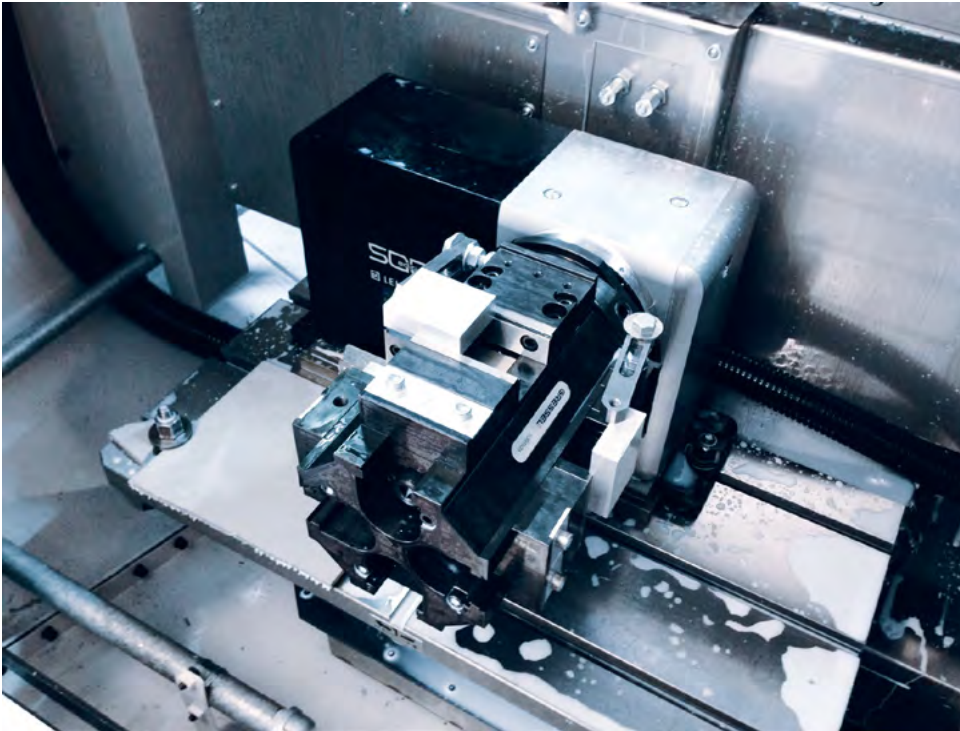
solinos 40-4V-IT

Montiert auf gredoc rund
Mounted on gredoc round



solinos 40

Spannpalette 8-fach mit 8 solinos 40
montiert
Clamping pallet 8-fold with 8 solinos
40 mounted



solinos 65-4V-IT

4-fach Monoblockturm zur Mehrfachspannung auf LEHMANN Teilapparat
4-fold monobloc tombstone for multiple clamping on LEHMANN component part



solinos 65-H

solinos hydraulisch mit Spezialbacken auf einer Grundplatte versetzt angeordnet
solinos hydraulic with special jaws offset on a base plate arranged



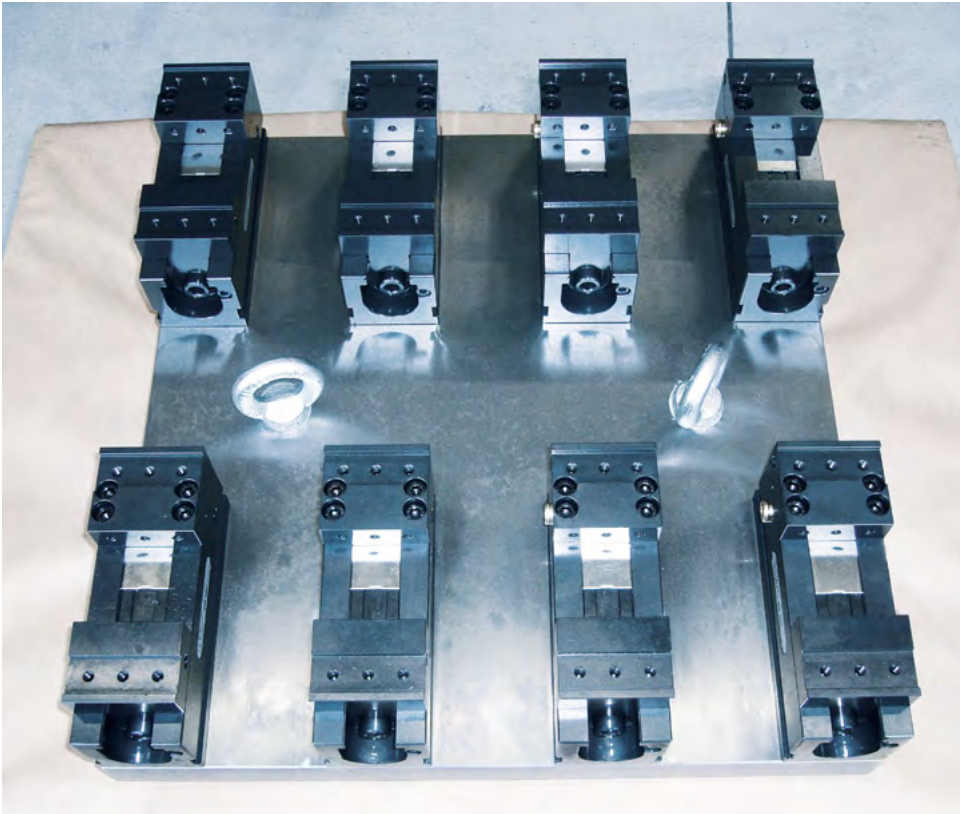
solinos 65-4V-IT

4-fach Monoblockturm gespannt auf GRESSEL gredoc rund und LEHMANN 4. Achse
4-fold monobloc tombstone clamped on a GRESSEL gredoc round and LEHMANN 4th axis



solinos 65-4V-IT

4-fach Monoblockturm gespannt auf gredoc Konsole und gredoc NRS 3-fach ø280
4-fold monobloc tombstone clamped on a gredoc console and gredoc NRS 3-fold ø280



solinos 65-H

8 solinos 65 hydraulisch
auf Wechspalette 500 × 500 mm
mit gredoc Anzugsbolzen

8 solinos 65 hydraulic on interchange-
able pallet 500 × 500 mm with gredoc
mounting pins

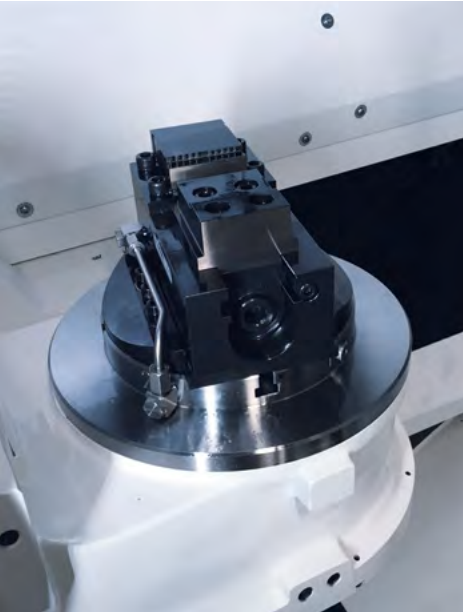


solinos 65-H

3 solinos 65-H angesteuert
mit Pneumohydraulikaggregat
3 solinos 65-H controlled
with a pneumohydraulic unit

Anwendungen

Applications



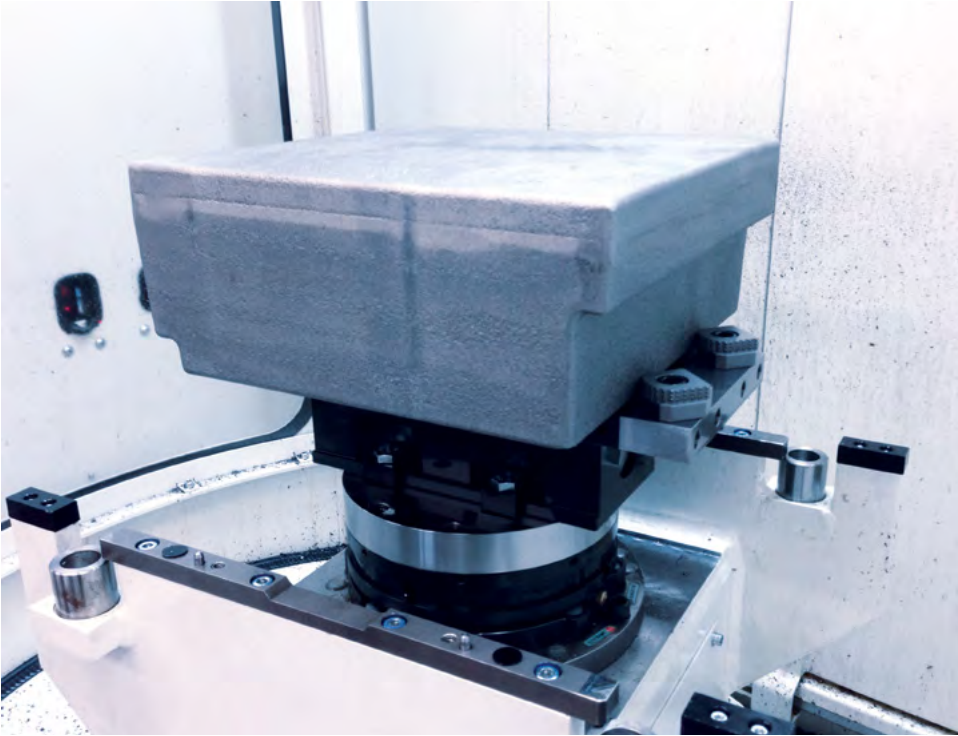
solinos 100-H

Mit werkstückspezifischen Backen für 1.+2. Seitenbearbeitung auf einer DMGMORI Milltap 700
 With workpiece specific jaws for 1st and 2nd side machining on a DMGMORI MILLTAP 700



solinos 100-H

Auf speziellem Winkel
 On special angle



solinos 100

Mit Pendelbackensystem
zum Spannen von unförmigen
Werkstücken
With swivel jaw system
to clamp bulky workpieces

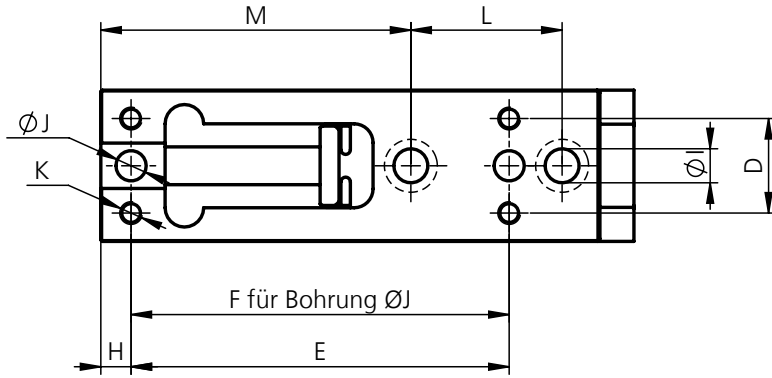


solinos 100-H

Mit 5A-Standardbacken und
spezial Aufsatzbacken
With 5A standard jaws and
special top jaws

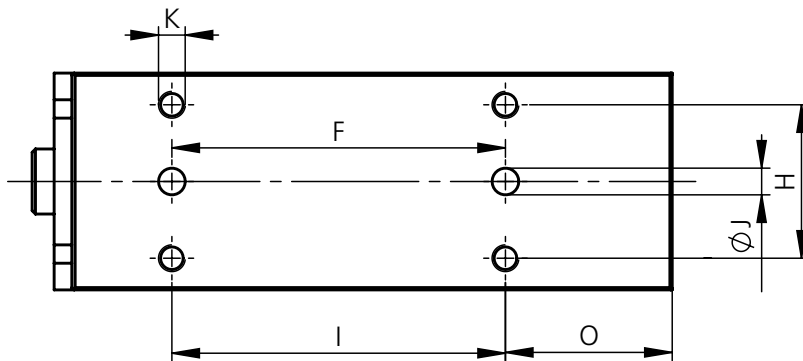
Standard Schnittstelle

Standard interface



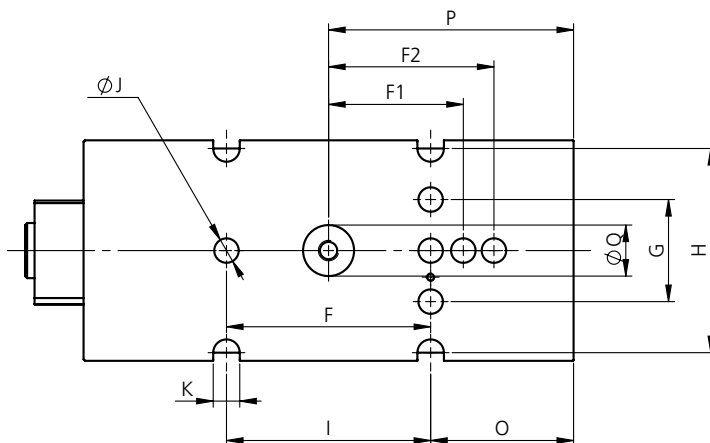
Typ	Type	D	E	F _{±0.01}	H	øI	øJ _{H7}	K	L	M
solinos 40		25	100	100	8	9	8	M6	40	82

Masse (mm) Dimensions (mm)



Typ	Type	F _{±0.015}	H	I	øJ _{H7}	K	O
solinos 65		100	46	100	8	M8	50

Masse (mm) Dimensions (mm)



Typ	Type	F _{±0.01}	F1 _{±0.01}	F2 _{±0.01}	G	H	I	øJ _{H7}	K	O	P	øQ _{H7}
solinos 100		100	66	81	50	100	100	12	13	70	120	25

Masse (mm) Dimensions (mm)

Technische Informationen

Technical informations

1. Funktionsprinzip solinos Functional principle solinos

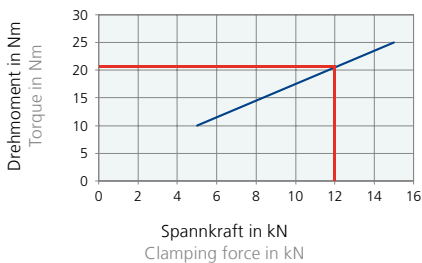
Der solinos ist ein Direktspanner. Der mechanische Antrieb erfolgt über ein abgedichtetes Gewinde. Der Kraftaufbau erfolgt direkt, ohne Kraftverstärker und ist linear. Die Spannkraften sind abhängig vom eingeleiteten Drehmoment.

Solinos is a direct clamping device. The mechanical drive is integrated in a sealed spindle assembly. The force is generated directly without a force amplifier and is linear. The clamping forces depend on the torque moment.

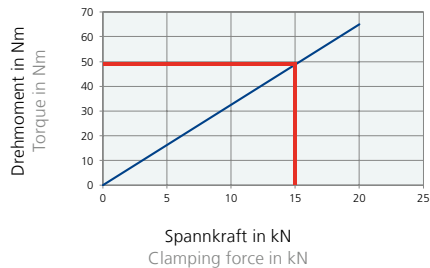
2. Spannkraften solinos Clamping forces solinos

Baugröße Size	Max. Anzugs-Drehmoment Max. torque	Max. Spannkraft Max. clamping force
solinos 40	20 Nm	12 kN
solinos 65	65 Nm	20 kN
solinos 100	70 Nm	40 kN

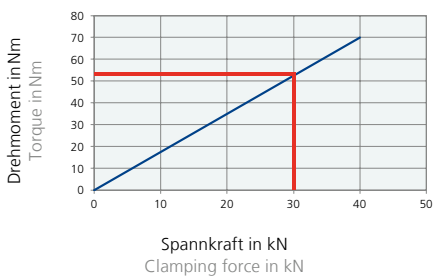
Anzugs-Drehmoment/Spannkraft solinos 40
Clamping torque/clamping force solinos 40



Anzugs-Drehmoment/Spannkraft solinos 65
Clamping torque/clamping force solinos 65



Anzugs-Drehmoment/Spannkraft solinos 100
Clamping torque/clamping force solinos 100



3. Aufspannen/Ausrichten solinos 40 Clamping/alignment solinos 40



Die Positionierung erfolgt in der Grundauführung mit 2 Positionierbohrungen $\varnothing 8H7$, mit denen der solinos 40 auf Rasterplatten (Raster 50×50) und Maschinentischen mit T-Nut ausgerichtet werden kann. Der solinos 40 kann mit 2 Befestigungsschrauben M8 von oben befestigt werden. Alternativ: Mit 4 Befestigungsschrauben M6 von unten befestigen.

In the basic version two positioning holes $\varnothing 8H7$ serve for positioning of the solinos 40 clamping device on grid plates (grid size 50×50) and machine tables with t-slots. solinos 40 is clamped from above using 2 clamping screws M8. Alternatively it may be clamped from below with 4 clamping screws M6.



Alternativ kann der solinos 40 auch mit Spannpratzen seitlich aufgespannt werden.

Alternatively the solinos 40 can also be mounted laterally with clamping claws.



Der solinos 40 kann in Kombination mit einer Zwischenplatte auf dem Nullpunkt-Spannsystem gredoc aufgebaut werden. Siehe Kapitel 14 gredoc.

In combination with an intermediate plate solinos 40 can also be mounted on a gredoc zero point clamping system. See chapter 14 gredoc.

3. Aufspannen/Ausrichten solinos 65 Clamping/alignment solinos 65



Zur Befestigung von unten sind in der Grundauführung $2 \times \varnothing 8H7$ Präzisions-/Positionierbohrungen und $4 \times M8$ Gewindebohrungen vorhanden.

The basic version includes $2 \times \varnothing 8H7$ precision/alignment holes and $4 \times M8$ threaded holes for clamping from below.



Alternativ kann der solinos 65 auch mit Spannpratzen seitlich aufgespannt werden.

Alternatively the solinos 65 can also be clamped laterally with clamping claws.



Der solinos 65 kann in Kombination mit einer Zwischenplatte auf dem Nullpunkt-Spannsystem gredoc aufgebaut werden. Siehe Kapitel 14 gredoc.

In combination with an intermediate plate solinos 65 can also be mounted on a gredoc zero point clamping system. See chapter 14 gredoc.

3. Aufspannen/Ausrichten solinos 100 Clamping/alignment solinos 100



Mit den Ausrichtsätzen für T-Nut (12/14/16/18) können die solinos 100 in der T-Nut des Maschinentisches ausgerichtet werden.

The solinos 100 can be aligned in the t-slot of the machine table using the t-slot alignment sets (12/14/16/18).



Mit den Spannpratzen KLA.100.003.01 (Satz á 2 Stück) können die solinos 100 direkt im Rastermass 100×100 auf Rasterplatten (50×50) oder T-Nutentischen mit Abstand 100mm aufgespannt werden. Alternativ kann der solinos 100 auch mit Standard Spannpratzen aufgespannt werden. The clamping claws KLA.100.003.01 (set of 2 pcs.) can be used to clamp the solinos 100 directly to grid plates 100×100 at a grid dimension of (50×50) or to t-slot tables at 100mm spacing. Alternatively the solinos 100 can also be clamped with standard clamping claws.



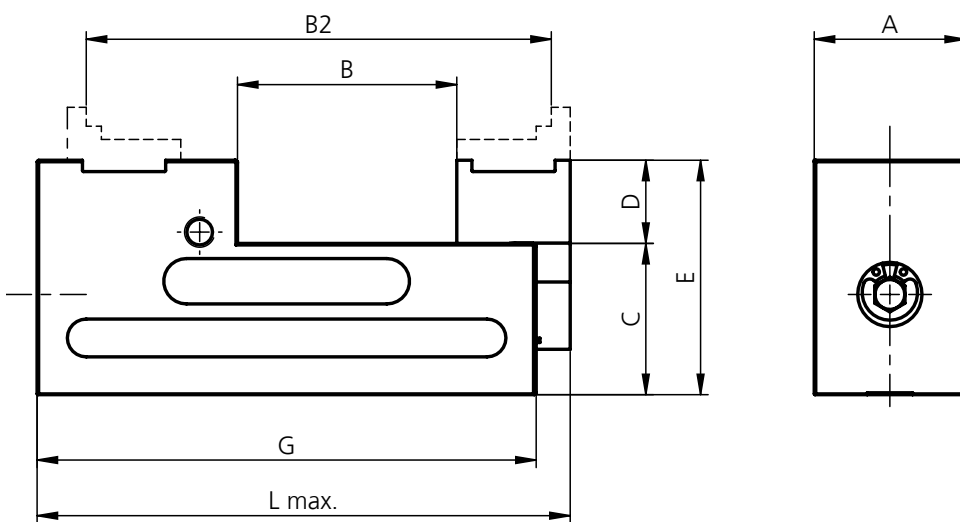
In dem solinos 100 Grundkörper ist eine gredoc Aufnahmebohrung für das gredoc Nullpunkt-Spannsystem. Siehe Kapitel 14 gredoc.

The solinos 100 base body has a gredoc alignment hole for the zero point clamping system. See chapter 14 gredoc.

solinos 40

Standard

Standard

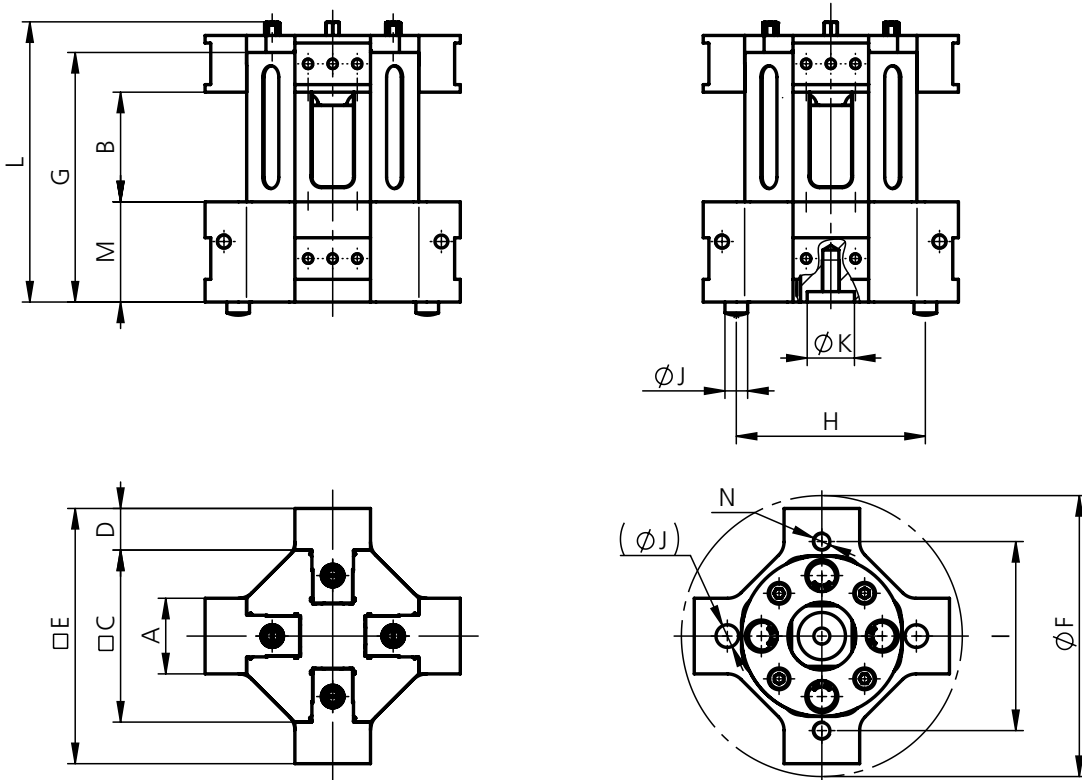


Typ Type	A	B	B2	C _{±0.01}	D	E	G	L _{max.}	Masse (mm) Dimensions (mm)
solinos 40	40	17-58	83-122	40	22	62	132	141	

Typ Type	Beschreibung Description	Backenbreite Jaw width mm	Spannkraft Clamp. force kN	Gewicht Weight kg	Lieferumfang Delivery details	Bestell-Nr. Order No.
solinos 40	Kleinteil-Einfachspanner Single vise for small workpieces	40	max. 12	1.7	solinos 40 solinos 40	KLM.040.001.01

solinos 40-4V-IT

4-fach Monoblock-Turm
4-fold monobloc tombstone



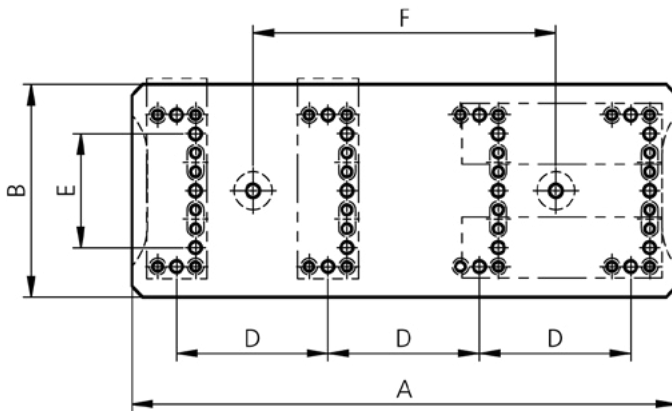
Typ	Type	A	B	B1	C _{±0.02}	D	E	ØF	G	H _{±0.015}	I	ØJ _{m6}	ØK _{H7}	L	M	M1	N
solinos	40-4V-IT	40	17-58	40-81	91	22	135	149	132	100	100	12	25	148	34	53	M10

Masse (mm) Dimensions (mm)

Typ	Beschreibung	Backenbreite	Spannkraft	Gewicht	Lieferumfang	Bestell-Nr.
Type	Description	Jaw width	Clamp. force	Weight	Delivery details	Order No.
		mm	kN	kg		
solinos	Kleinteil-Einfachspanner mechanisch, 4-fach Monoblock-Turm Single vise for small workpieces mechanical, 4-fold monobloc tombstone	40	max. 12	8.0	Kompletter Monoblock-Turm, ohne Palette Complete monobloc tombstone, without pallet	KLM.040.020.01

solinos 40

Spannpalette 4-fach
Clamping pallet 4-fold



Typ Type	A	B	C	D	E	F ± 0.015
solinos 40 Spannpalette 4-fach solinos 40 Clamping pallet 4-fold	360	140	20	100	75	200

Masse (mm) Dimensions (mm)

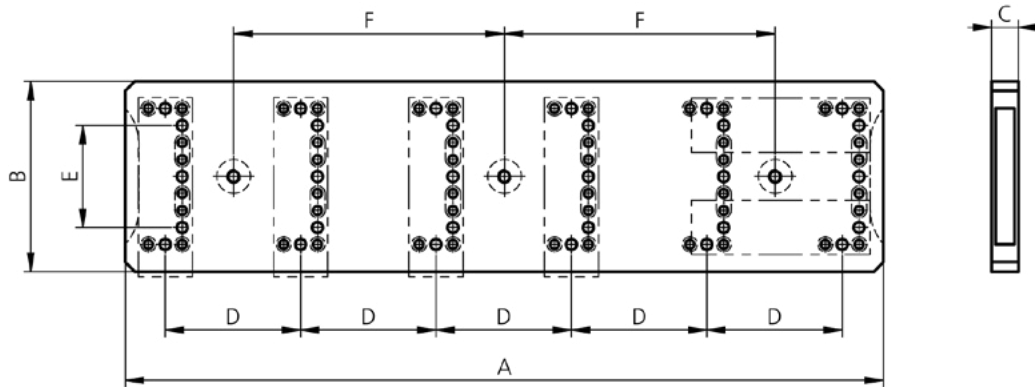
Typ Type	Beschreibung Description	Gewicht Weight kg	Lieferumfang Delivery details	Bestell-Nr. Order No.
solinos 40	Spannpalette 4-fach Clamping pallet 4-fold	7.2	Palette inkl. Befestigungsmaterial für 4 solinos 40, ohne Spannmittel und Aufnahmebolzen Pallet incl. fastening material for 4 solinos 40, without clamping device and alignment bolts	NGA.000.035.01

Alle solinos 40 können längs und quer montiert werden.
All solinos 40 can be mounted lengthways and crossways.

Hinweis: Bei Einsatz für Fertigteilebearbeitung und Spannen über mehrere Spanner müssen die Spannmittel speziell aufeinander abgestimmt werden. Auf Anfrage.
Note: When used to process finished parts and to clamp across several vises the clamping devices must be specifically adapted to each other. On request.

solinos 40

Spannpalette 6-fach
Clamping pallet 6-fold



Typ Type	A	B	C	D	E	F ± 0.015
solinos 40 Spannpalette 6-fach solinos 40 Clamping pallet 6-fold	560	140	20	100	75	200

Masse (mm) Dimensions (mm)

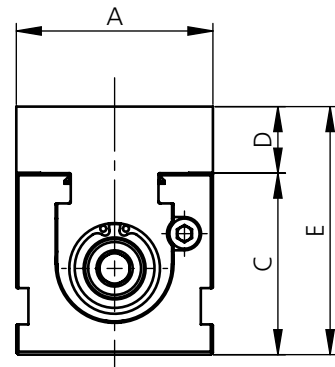
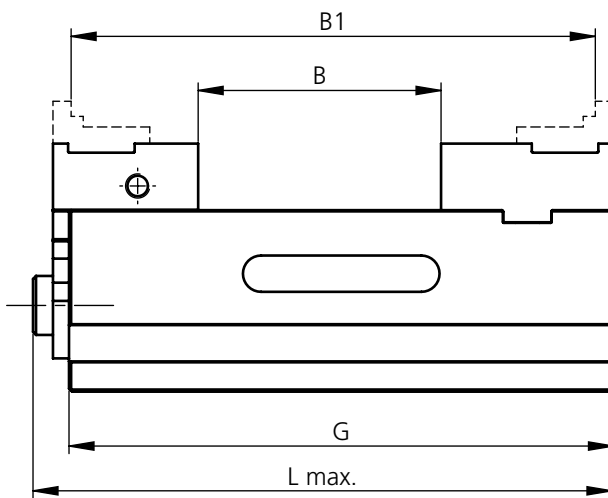
Typ Type	Beschreibung Description	Gewicht Weight kg	Lieferumfang Delivery details	Bestell-Nr. Order No.
solinos 40	Spannpalette 6-fach Clamping pallet 6-fold	11.4	Palette inkl. Befestigungsmaterial für 6 solinos 40, ohne Spannmittel und Aufnahmebolzen Pallet incl. fastening material for 6 solinos 40, without clamping device and alignment bolts	NGA.000.036.01

Alle solinos 40 können längs und quer montiert werden.
All solinos 40 can be mounted lengthways and crossways.

Hinweis: Bei Einsatz für Fertigteilbearbeitung und Spannen über mehrere Spanner müssen die Spannmittel speziell aufeinander abgestimmt werden. Auf Anfrage.
Note: When used to process finished parts and to clamp across several vises the clamping devices must be specifically adapted to each other. On request.

solinos 65

Standard
Standard



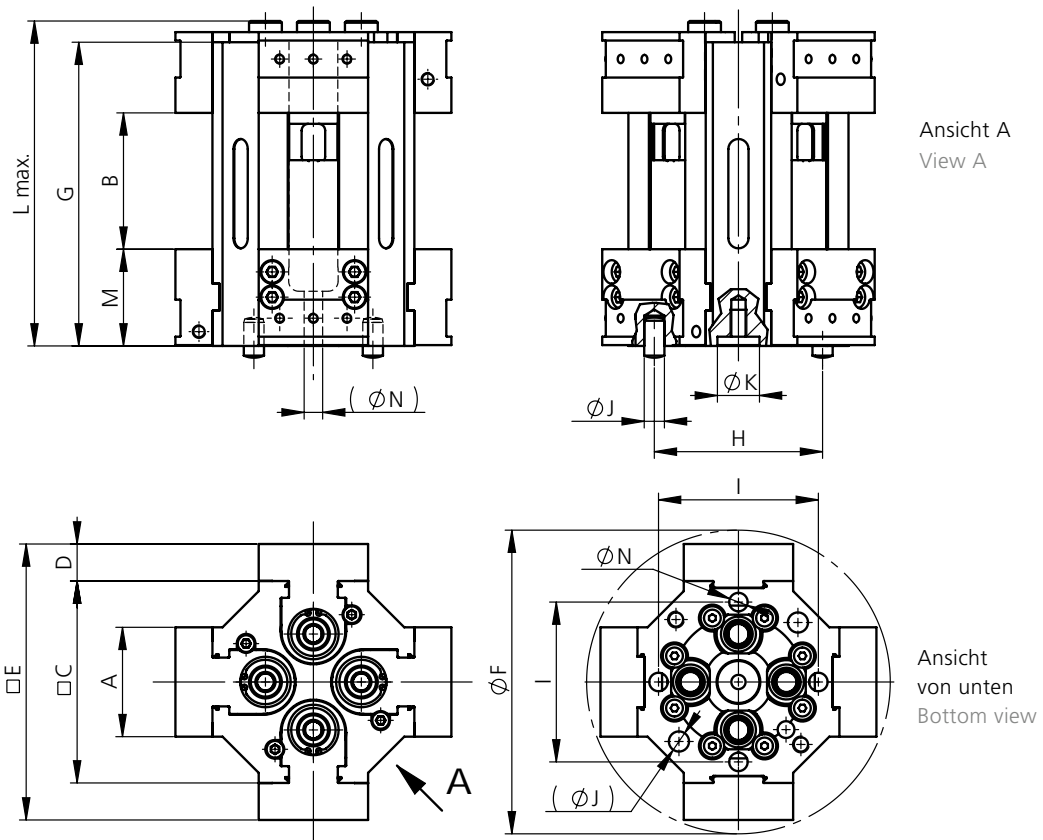
Typ	Type	A	B	B1	C _{0/-0.02}	D	E	G	L _{max.}
solinos 65		65	17-80	111-174	60	22	82	180	193

Masse (mm) Dimensions (mm)

Typ	Beschreibung	Backenbreite	Spannkraft	Gewicht	Lieferumfang	Bestell-Nr.
Type	Description	Jaw width	Clamp. force	Weight	Delivery details	Order No.
		mm	kN	kg		
solinos 65	Kleinteil-Einfachspanner mechanisch Single vise for small workpieces mechanical	65	max. 20	5.5	solinos 65 ohne Bedienerschlüssel und ohne Aufsatzbacken solinos 65 without operator key and without top jaws	KLM.065.001.01

solinos 65-4V-IT

4-fach Monoblock-Turm
4-fold monobloc tombstone



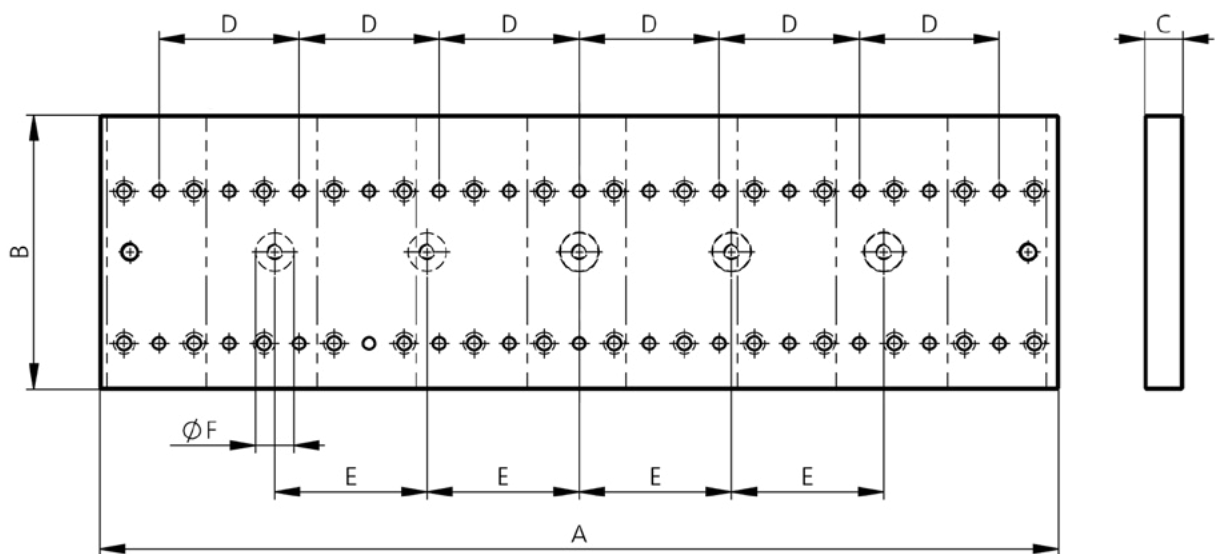
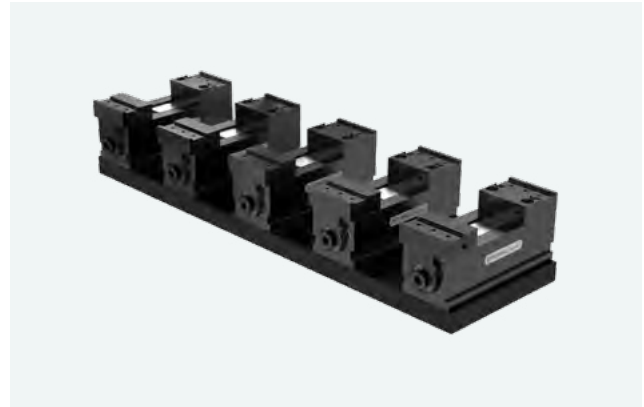
Typ Type	A	B	C	D	E	ØF	G	H _{±0.015}	I	ØJ _{m6}	ØK _{H7}	L _{max.}	M	ØN
solinos 65-4V-IT	65	17-80	120	22	164	181	180.5	100	95	12	25	193	57.5	11

Masse (mm) Dimensions (mm)

Typ Type	Beschreibung Description	Backenbreite Jaw width mm	Spannkraft Clamp. force kN	Gewicht Weight kg	Lieferumfang Delivery details	Bestell-Nr. Order No.
solinos 65-4V-IT	Kleinteil-Einfachspanner mechanisch, 4-fach Monoblock Turm Single vise for small workpieces mechanical, 4-fold monobloc tombstone	65	max. 20	18.5	solinos 65-4V-IT ohne Palette solinos 65-4V-IT without pallet	KLM.065.020.01

solinos 65

Spannpalette solinos 65
Clamping pallet solinos 65



Typ Type	A	B	C	D	E	øF _{H7}
solinos 65 Spannpalette solinos 65 Clamping pallet	630	180	25	92	100	25

Masse (mm) Dimensions (mm)

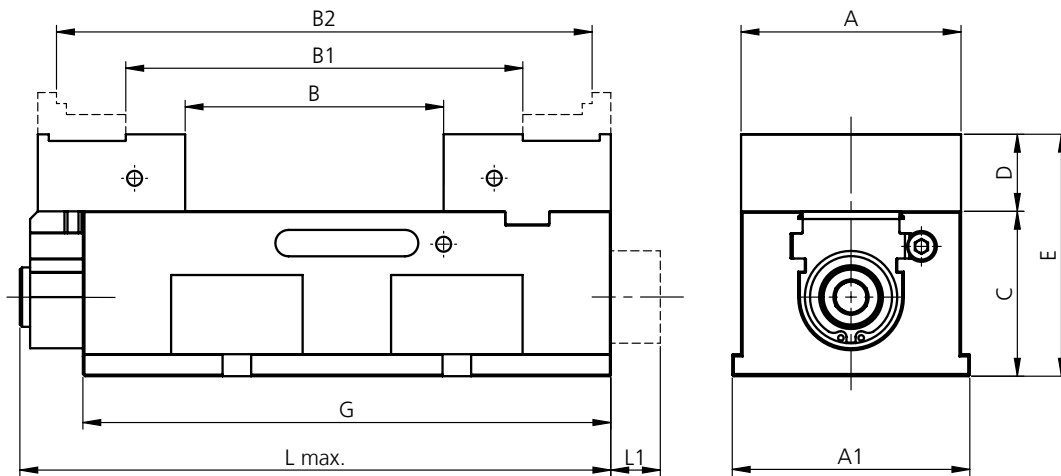
Typ Type	Beschreibung Description	Gewicht Weight kg	Lieferumfang Delivery details	Bestell-Nr. Order No.
solinos 65 Spannpalette solinos 65 Clamping pallet	Spannpalette Clamping pallet	22	Palette inkl. Befestigungsmaterial für 5 solinos 65, ohne Spannmittel und Aufnahmebolzen Pallet incl. fastening material for 5 solinos 65, without clamping device and alignment bolts	NGA.000.038.01

Hinweis: Bei Einsatz für Fertigteilbearbeitung und Spannen über mehrere Spanner müssen die Spannmittel speziell aufeinander abgestimmt werden. Auf Anfrage.
Note: When used to process finished parts and to clamp across several vises the clamping devices must be specifically adapted to each other. On request.

solinos 100

solinos 100-H

mit Standardbacken
with standard jaws



Typ	Type	A	A1	B	B1	B2	C _{0/-0.02}	D	E	G	L _{max.}	L1
solinos 100 / 100-H		100	108	21–117	84–180	147–243	75	35	110	240	269	22.5

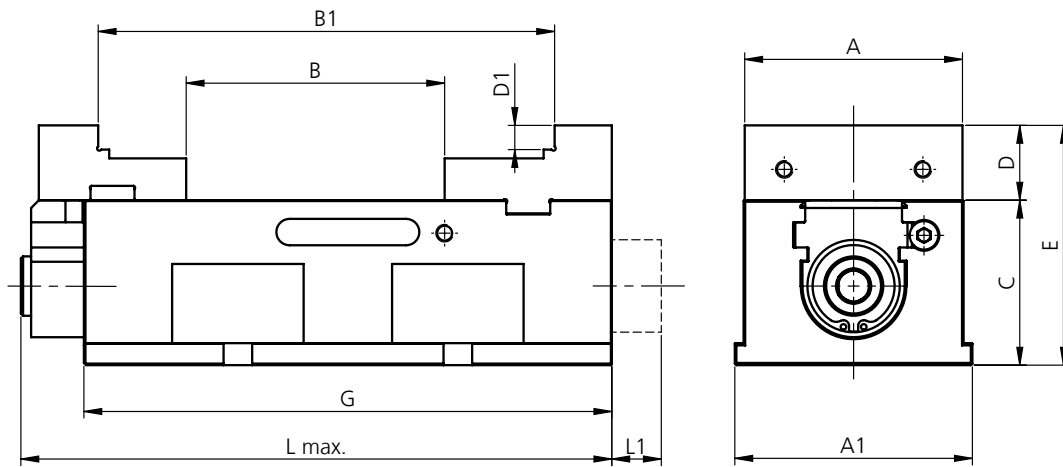
Masse (mm) Dimensions (mm)

Typ	Beschreibung	Backenbreite	Spannkraft	Gewicht	Lieferumfang	Bestell-Nr.
Type	Description	Jaw width	Clamp. force	Weight	Delivery details	Order No.
		mm	kN	kg		
solinos 100	Einfachspanner mechanisch Single vise mechanical	100	max. 40	11.3	solinos 100, ohne Systembacken, ohne Bedienschlüssel solinos 100, without system jaws, without operating key	KLM.100.001.01
solinos 100-H	Einfachspanner hydraulisch Single vise hydraulic version	100	max. 40	11.3	solinos 100-H, ohne Systembacken, ohne Bedienschlüssel solinos 100-H, without system jaws, without operating key	KLH.100.001.01
Systembacke System jaw	Standardbacke fest (pro Spanner 1 Stk.) Standard jaw fixed (per vise, 1 pc.)	100		1.9	Standardbacke fest inkl. Schrauben Standard jaw fix incl. screws	KLA.100.005.01
Systembacke System jaw	Standardbacke beweglich (pro Spanner 1 Stk.) Standard jaw moveable (per vise, 1 pc.)	100		1.9	Standardbacke beweglich inkl. Schrauben Standard jaw moveable incl. screws	KLA.100.006.01

Das Spannmittel und die Systembacken müssen für diese Version jeweils separat zusammengestellt werden.
The clamping device and the system jaws have to be separately assembled for this version.

solinos 100 solinos 100-H

mit Kombi-Wendebcken
with combi reversible jaws



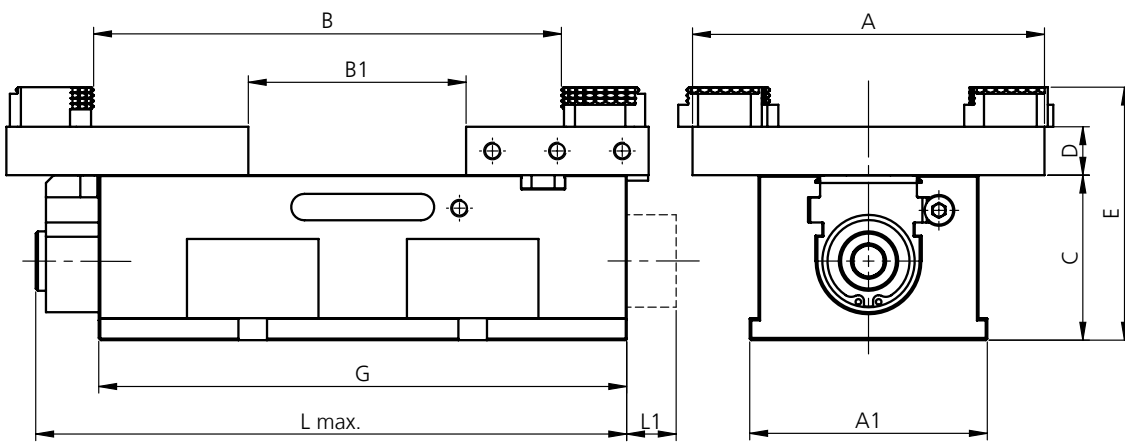
Typ Type	A	A1	B	B1	C _{0/-0.02}	D	D1	E	G	L _{max.}	L1	Masse (mm)	Dimensions (mm)
solinos 100 / 100-H	100	108	21-117	111-207	75	34	11	109	240	269	22.5		

Typ Type	Beschreibung Description	Backenbreite Jaw width mm	Spannkraft Clamp. force kN	Gewicht Weight kg	Lieferumfang Delivery details	Bestell-Nr. Order No.
solinos 100	Einfachspanner mechanisch Single vise mechanical	100	max. 40	11.3	solinos 100, ohne Systembacken, ohne Bedienschlüssel solinos 100, without system jaws, without operating key	KLM.100.001.01
solinos 100-H	Einfachspanner hydraulisch Single vise hydraulic version	100	max. 40	11.3	solinos 100-H, ohne Systembacken, ohne Bedienschlüssel solinos 100-H, without system jaws, without operating key	KLH.100.001.01
Systembacke System jaw	Kombi-Wendebcke fest KLA.100.004.01 mitbestellen (pro Spanner 1 Stk.) Combi reversible jaw fixed KLA.100.004.01 order also (per vise, 1 pc.)	100		1.4	Kombi-Wendebcke fest inkl. Schrauben Combi reversible jaw fixed incl. screws	GPA.100.042.01
Systembacke System jaw	Kombi-Wendebcke beweglich (pro Spanner 1 Stk.) Combi reversible jaw moveable (per vise, 1 pc.)	100		1.4	Kombi-Wendebcke beweglich inkl. Schrauben Combi reversible jaw moveable incl. screws	GPA.100.043.01
Zubehör Accessories	Abdeckblech zu GPA.100.042.01 Kombi-Wendebcke fest (pro Spanner 1 Stk.) Cover plate for GPA.100.042.01 Combi reversible jaw fixed (per vise, 1 pc.)	100		-	Abdeckblech mit Schrauben Cover plate with screws	KLA.100.004.01

Das Spannmittel und die Systembacken müssen für diese Version jeweils separat zusammengestellt werden.
The clamping device and the system jaws have to be separately assembled for this version.

solinos 100 solinos 100-H

mit Adapter- und Pendelplatte
with adapter- and swivel plate



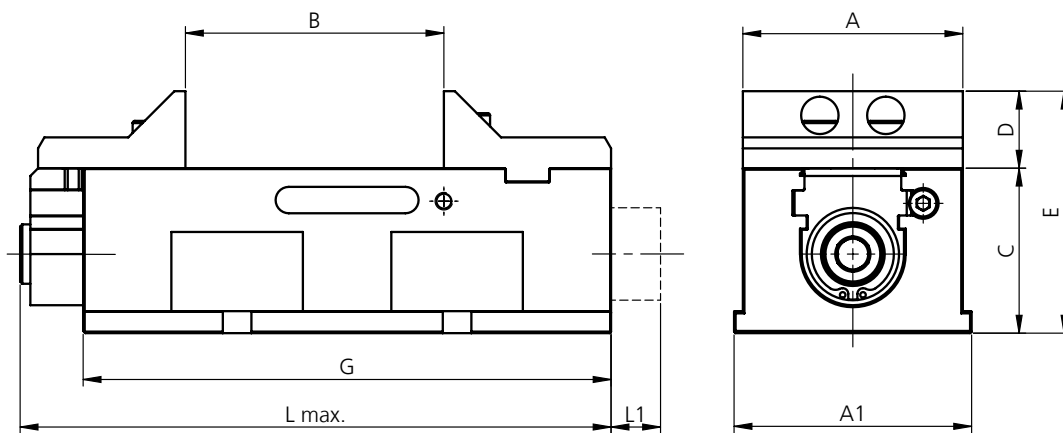
Typ Type	A	A1	B	B1	C _{0/-0.02}	D	E	G	L _{max.}	L1	Masse (mm) Dimensions (mm)
solinos 100 / 100-H	160	108	24–212	5–99.5	75	22	115	240	269	22.5	

Typ Type	Beschreibung Description	Backenbreite Jaw width mm	Spannkraft Clamp. force kN	Gewicht Weight kg	Lieferumfang Delivery details	Bestell-Nr. Order No.
solinos 100	Einfachspanner mechanisch Single vise mechanical	100	max. 40	11.3	solinos 100, ohne Systembacken, ohne Bedienschlüssel solinos 100, without system jaws, without operating key	KLM.100.001.01
solinos 100-H	Einfachspanner hydraulisch Single vise hydraulic version	100	max. 40	11.3	solinos 100-H, ohne Systembacken, ohne Bedienschlüssel solinos 100-H, without system jaws, without operating key	KLH.100.001.01
Systembacke System jaw	Pendelplatte (pro Spanner 1 Stk.) Swivel plate (per vise, 1 pc.)	160		2.6	Pendelplatte inkl. Schrauben, ohne 6-fach Wendebacken Swivel plate incl. screws, without 6-fold reversible jaws	GPA.100.092.01
Systembacke System jaw	Adapterplatte (pro Spanner 1 Stk.) Adapter plate (per vise, 1 pc.)	160		2.6	Adapterplatte inkl. Schrauben, ohne 6-fach Wendebacken Adapter plate incl. screws, without 6-fold reversible jaws	KLA.100.007.01
Zubehör Accessories	6-fach Wendebacke für Adapter- und Pendelplatte (pro Spanner 4 Stk.) 6-fold reversible jaw for adapter- and swivel plate (per vise, 4 pcs.)			0.15	6-fach Wendebacke 6-fold reversible jaw	GPA.000.041.01
Zubehör Accessories	6-fach Wendebacke carbide-grip (pro Spanner 4 Stk.) 6-fold reversible jaw carbide-grip (per vise, 4 pcs.)			0.15	6-fach Wendebacke carbide-grip inkl. Schraube 6-fold reversible carbide-grip incl. screw	GPA.000.046.01

Das Spannmittel und die Systembacken müssen für diese Version jeweils separat zusammengestellt werden.
The clamping device and the system jaws have to be separately assembled for this version.

solinos 100 solinos 100-H

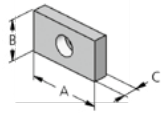
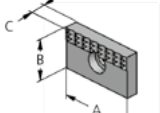
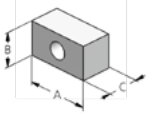
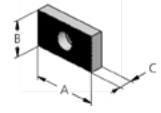
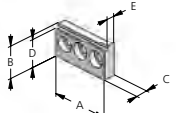
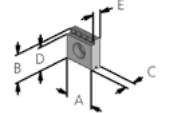
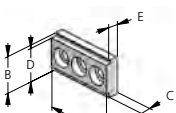
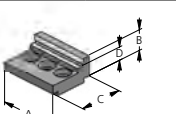
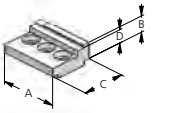
mit 5A Standardbacken
with 5A standard jaws



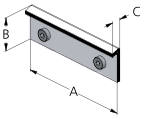
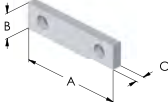
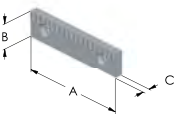
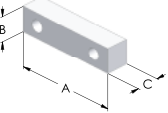
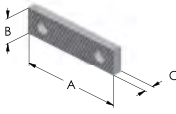
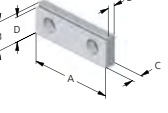
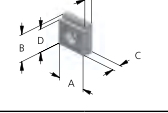
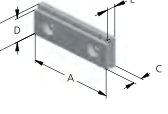
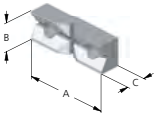
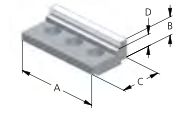
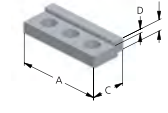
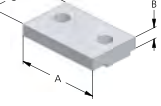
Typ	Type	A	A1	B	C _{0/-0.02}	D	E	G	L _{max.}	L1	Masse (mm)	Dimensions (mm)
solinos 100 / 100-H		100	108	21 – 117	75	35	110	240	269	22.5		




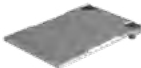





Typ	Beschreibung	Backenbreite	Spannkraft	Gewicht	Lieferumfang	Bestell-Nr.
Type	Description	Jaw width	Clamp. force	Weight	Delivery details	Order No.
		mm	kN	kg		
solinos 100	Einfachspanner mechanisch Single vise mechanical	100	max. 40	11.3	solinos 100, ohne Systembacken, ohne Bedienschlüssel solinos 100, without system jaws, without operating key	KLM.100.001.01
solinos 100-H	Einfachspanner hydraulisch Single vise hydraulic version	100	max. 40	11.3	solinos 100-H, ohne Systembacken, ohne Bedienschlüssel solinos 100-H, without system jaws, without operating key	KLH.100.001.01
Systembacke System jaw	5A-Standardbacken fest (pro Spanner 1 Stk.) 5A standard jaws fixed (per vise, 1 pc.)	100		1.4	5A-Standardbacken fest inkl. Schrauben 5A standard jaws fixed incl. screws	KLA.100.001.01
Systembacke System jaw	5A-Standardbacken beweglich (pro Spanner 1 Stk.) 5A standard jaws moveable (per vise, 1 pc.)	100		1.4	5A-Standardbacken beweglich inkl. Schrauben 5A standard jaws moveable incl. screws	KLA.100.002.01

Das Spannmittel und die Systembacken müssen für diese Version jeweils separat zusammengestellt werden.
The clamping device and the system jaws have to be separately assembled for this version.

solinos 40 Aufsatzbacken Top jaws		Masse (mm) Dimensions (mm)					Passend zu Typ Suitable for type	Bestell-Nr. Order No.
Bezeichnung Designation		A	B	C	D	E	solinos 40	
	Backe geschliffen Höhe=22 mm (1 Stk.) Ground jaw Height=22 mm (1 pc.)	40	22	7.7			X	FSA.040.036.11
	Backe grip Höhe=22 mm (1 Stk.) Grip jaw Height=22 mm (1 pc.)	40	22	7.8			X	FSA.040.039.01
	Backe weich Höhe=22 mm (1 Stk.) Soft jaw Height=22 mm (1 pc.)	40	22	20			X	FSA.040.037.11
	Backe gehauen Höhe=22 mm (1 Stk.) Serrated jaw Height=22 mm (1 pc.)	40	22	8.2			X	FSA.040.035.11
	Universal-Stufenbacke (1 Stk.) Universal stepped jaw (1 pc.)	40	22	8	19	5.5	X	KLA.040.001.11
	Backe grip Breite 22 mm wendbar (1 Stk.) Grip jaw width 22 mm reversible (1 pc.)	40	22	8	19	5.5	X	CSA.065.005.11
	Backe grip wendbar Stufe mit 2 mm vertikal, Stufe mit 2 mm horizontal (1 Stk.) Grip jaw reversible Step with 2 mm vertical, Step with 2 mm horizontal (1 pc.)	40	22	8	20	5.5	X	KLA.040.002.11
	Backe glatt VS beschichtet, horizontal (1 Stk.) Smooth jaw ECR coated, horizontal (1 pc.)	40	14	30	9		X	KLA.040.003.11
	Backe grip VS horizontal (1 Stk.) Grip jaw ECR horizontal (1 pc.)	40	11	30	9		X	KLA.040.004.11

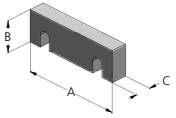
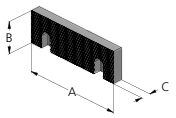
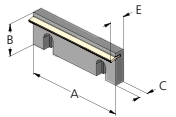
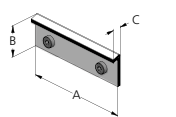
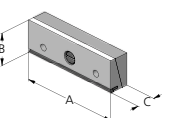
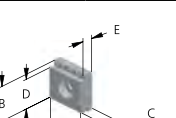
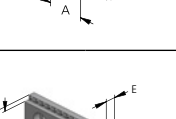
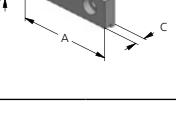
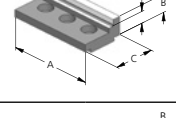
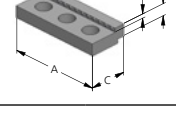
solinos 65 Aufsatzbacken Top jaws

	Bezeichnung Designation	Masse (mm) Dimensions (mm)					Passend zu Typ Suitable for type	Bestell-Nr. Order No.
		A	B	C	D	E	solinos 65	
	Federblech-Niederzugbacke (1 Stk.) Pull-down jaw with spring-plate (1 pc.)	65	23	8			X	CSA.065.011.01
	Backe geschliffen Höhe = 22 mm (1 Stk.) Ground jaw Height = 22 mm (1 pc.)	65	22	7.7			X	FSA.065.036.11
	Backe grip Höhe = 22 mm (1 Stk.) Grip jaw Height = 22 mm (1 pc.)	65	22	7.8			X	FSA.065.039.01
	Backe weich Höhe = 22 mm (1 Stk.) Jaw soft Height = 22 mm (1 pc.)	65	22	20			X	FSA.065.037.11
	Backe gehauen Höhe = 22 mm (1 Stk.) Serrated jaw Height = 22 mm (1 pc.)	65	22	8.2			X	FSA.065.035.11
	Universal-Stufenbacke (1 Stk.) Universal stepped jaw (1 pc.)	65	22	8	19	5.5	X	CSA.065.002.11
	Backe grip Breite 22 mm wendbar (1 Stk.) Grip jaw width 22 mm reversible (1 pc.)	22	22	8	19	5.5	X	CSA.065.005.11
	Backe grip wendbar Stufe mit 3 mm vertikal, Stufe mit 5 mm horizontal (1 Stk./1 pc.) Grip jaw reversible Step with 3 mm vertical, Step with 5 mm horizontal	65	22	8	19	5.5	X	CSA.065.003.11
	Prismabacke geschliffen ø11-22 mm (1 Stk.) Prismatic jaw ground ø11-22 mm (1 pc.)	65	22	20			X	CSA.065.007.11
	Backe glatt VS beschichtet, horizontal (1 Stk.) Jaw smooth ECR coated, horizontal (1 pc.)	65	14	32	9		X	CSA.065.009.11
	Backe grip VS horizontal (1 Stk.) Grip jaw ECR horizontal (1 pc.)	65	8.5	27	5.5		X	CSA.065.006.11
	Backe weich horizontal (1 Stk.) Jaw soft horizontal (1 pc.)	65	8.6	40			X	CSA.065.008.11










solinos 100 Zubehör Accessories			
	Bezeichnung Designation	Passend zu Typ Suitable for type	Bestell-Nr. Order No.
	Standardbacke fest (1 Stk.) Standard jaw fixed (1 pc.)	solinos 100	KLA.100.005.01
	Standardbacke beweglich (1 Stk.) Standard jaw moveable (1 pc.)	solinos 100	KLA.100.006.01
	Kombi-Wendebacke fest (1 Stk.) KLA.100.004.01 mitbestellen Combi reversible jaw fixed (1 pc.) order with KLA.100.004.01	solinos 100	GPA.100.042.01
	Abdeckblech für Kombi-Wendebacke fest (1 Stk.) zu GPA.100.042.01 Cover plate for combi reversible jaw fixed (1 pc.) for GPA.100.042.01	solinos 100	KLA.100.004.01
	Kombi-Wendebacke beweglich (1 Stk.) Combi reversible jaw moveable (1 pc.)	solinos 100	GPA.100.043.01
	Pendelplatte (1 Stk.) Swivel plate (1 pc.)	solinos 100	GPA.100.092.01
	Adapterplatte fest (1 Stk.) Adapter plate fixed (1 pc.)	solinos 100	KLA.100.007.01
	5A-Standardbacke fest (1 Stk.) 5-axis standard jaw fixed (1 pc.)	solinos 100	KLA.100.001.01
	5A-Standardbacke beweglich (1 Stk.) 5-axis standard jaw moveable (1 pc.)	solinos 100	KLA.100.002.01

solinos 100 Aufsatzbacken Top jaws

	Bezeichnung Designation	Masse (mm) Dimensions (mm)					Passend zu Typ Suitable for type	Bestell-Nr. Order No.
		A	B	C	D	E	solinos 100/100-H	
	Standardbacke Oberfläche profiliert inkl. Schrauben (1 Stk.) Standard jaw profiled surface incl. screws (1 pc.)	100	35	10			X	MHS.100.545.01
							X	
							X	
	Stufenbacke 5 mm inkl. Schrauben (1 Stk.) Stepped jaw 5 mm incl. screws (1 pc.)	100	35	10	30	7.5	X	MHS.100.190.11
	Stufenbacke grip 3 mm inkl. Schrauben (1 Stk.) Stepped grip jaw 3 mm incl. screws (1 pc.)	100	35	10	32	7.5	X	MHS.100.172.12
	Stufenbacke grip 5 mm inkl. Schrauben (1 Stk.) Stepped grip jaw 5 mm incl. screws (1 pc.)	100	35	10	30	7.5	X	MHS.100.171.01
	Stufenbacke grip 8 mm inkl. Schrauben (1 Stk.) Stepped grip jaw 8 mm incl. screws (1 pc.)	100	35	10	27	7.5	X	MHS.100.170.12
	Stufenbacke grip 3 mm mit T-Nut inkl. Schrauben (1 Stk.) Stepped grip jaw 3 mm with t-slot incl. screws (1 pc.)	100	35	17.5	32	11.5	X	MSA.100.152.11
	Stufenbacke grip 5 mm mit T-Nut inkl. Schrauben (1 Stk.) Stepped grip jaw 5 mm with t-slot incl. screws (1 pc.)	100	35	17.5	30	11.5	X	MSA.100.151.11
	Stufenbacke grip 8 mm mit T-Nut inkl. Schrauben (1 Stk.) Stepped grip jaw 8 mm with t-slot incl. screws (1 pc.)	100	35	17.5	27	11.5	X	MSA.100.150.11
	Positionierleiste (1 Stk.) für Stufenbacke grip mit T-Nut inkl. 2 Gewindestifte M8 Positioning strip (1 pc.) for stepped grip jaw with t-slot incl. 2 threads pins M8	100	32	13.5			X	MSA.100.155.01
	Backe geschliffen inkl. Schrauben (1 Stk.) Ground jaw incl. screws (1 pc.)	100	35	10			X	MHS.100.198.11
	Backe grip inkl. Schrauben (1 Stk.) Grip jaw incl. screws (1 pc.)	100	35	10			X	MHS.100.193.11
	Prismabacke 100 ø11–41 mm inkl. Schrauben (1 Stk.) Prismatic jaw 100 ø11–41 mm incl. screws (1 pc.)	100	35	15.5			X	MHS.100.191.11












solinos 100 Aufsatzbacken Top jaws		Masse (mm) Dimensions (mm)					Passend zu Typ Suitable for type	Bestell-Nr. Order No.
Bezeichnung Designation		A	B	C	D	E	solinos 100 / 100-H	
	Backe weich (Stahl) inkl. Schrauben (1 Stk.) Soft jaw (steel) incl. screws (1 pc.)	100	35	16			X	MHS.100.192.11
	Backe gehauen inkl. Schrauben (1 Stk.) Serrated jaw incl. screws (1 pc.)	100	35	10.7			X	MHS.100.199.11
	Federblatt-Niederzugbacke inkl. Schrauben (1 Stk.) Pull-down jaw with spring plate incl. screws (1 pc.)	100	35	10		18.5	X	MHS.100.196.01
	Federblech-Niederzugbacke inkl. Schrauben (1 Stk.) Pull-down jaw with spring plate incl. screws (1 pc.)	100	34	10			X	MSA.100.194.01
	Präzisions-Niederzugbacke inkl. Schrauben (1 Stk.) Precision pull-down jaw incl. screws (1 pc.)	100	35	25			X	MSA.100.240.01
	Backe grip Breite 35 wendbar inkl. Schrauben (1 Stk.) Grip jaw width 35 reversible incl. screws (1 pc.)	35	35	10.5	32	32	X	CHA.100.005.11
	Backe grip wendbar Stufe mit 3 mm vertikal, 5 mm horizontal inkl. Schrauben (1 Stk.) Grip jaw reversible Step with 3 mm vertical, 5 mm horizontal incl. screws (1 pc.)	100	35	10.5	32	8	X	CHA.100.003.11
	Backe glatt VS beschichtet, horizontal inkl. Schrauben (1 Stk.) Jaw smooth ECR coated, horizontal incl. screws (1 pc.)	100	19	40			X	CHA.100.009.11
	Backe grip VS horizontal inkl. Schrauben (1 Stk.) Grip jaw ECR horizontal incl. screws (1 pc.)	100	19	40			X	CHA.100.006.11
	Backe weich horizontal inkl. Schrauben (1 Stk.) Soft jaw horizontal incl. screws (1 pc.)	100	10.6	50			X	CHA.100.008.11




solinos 40 Zubehör Accessories

	Bezeichnung Designation	Passend zu Typ Suitable for type	Bestell-Nr. Order No.
	Werkstückanschlag für M8 Workpiece stop for M8	solinos 40	FSA.000.010.01
	Werkstückunterlagen für solinos 40, Höhe ... (Satz à 2 Stk.) Workpiece supports for solinos 40, height ... (set of 2 pcs.)	11 mm	KLA.040.011.01
		16 mm	KLA.040.016.01
	Drehmomentschlüssel 5–50 Nm, mit Vierkant-Antrieb 3/8" ohne Sechskant-Einsatz Torque wrench 5–50 Nm, with square-drive 3/8" without hexagonal-insert	solinos 40	XNF.91101.021
	Sechskant-Stifteinsatz SW 8/3/8" Hexagonal pin insert SW 8/3/8"	solinos 40	XNF.91102.080
	Aufspannschrauben für Spannpratzen, für T-Nut (Satz à 2 Stk.) Clamping screws for clamping claws, for t-slot (set of 2 pcs.)	12 mm/M10	MAA.000.012.01
		14 mm/M12	MAA.000.014.01
		16 mm/M14	MAA.000.016.01
		18 mm/M16	MAA.000.018.01
	Aufspannset für Befestigung durch den Grundkörper (2 × M8 Schrauben und 2 × Stifte ø8) Clamping set for fixing through the base body (2 × M8 screws and 2 × pins ø8)	solinos 40	KLA.040.030.01
	Spannpratzen (2 Stk.) Clamping claws (2 pcs.)	solinos 40	GPA.000.015.01
	Zwischenplatte solinos 40 Intermediate plate solinos 40	solinos 40	NGA.000.031.01
	Positionierset gredoc (ø8, ø12) Positioning set gredoc (ø8, ø12)	solinos/gredoc	CSA.000.012.01

solinos 65 Zubehör Accessories		Passend zu Typ Suitable for type	Bestell-Nr. Order No.
	Werkstückanschlag für M8 Workpiece stop for M8	solinos 65	FSA.000.010.01
	Werkstückunterlagen für solinos 65 Höhe ... (Satz à 2 Stk.) Workpiece supports for solinos 65, height ... (set of 2 pcs.)	11 mm	KLA.065.011.01
		16 mm	KLA.065.016.01
	Drehmomentschlüssel 10–100 Nm, mit Vierkant-Antrieb ½" ohne Sechskant-Einsatz Torque wrench 10–100 Nm, with square-drive ½" without hexagonal-insert	solinos 65	XNF.91101.010
	Spannhebel mit Gelenk mit Vierkant-Antrieb ½" ohne Sechskant-Einsatz Clamping lever articulated with square-drive, ½" without hexagonal-insert	solinos 65	XNF.91105.010
	Sechskant-Stifteinsatz SW 10/½" Hexagonal pin insert SW 10/½"	solinos 65	XNF.91105.110
	Positioniererset gredoc (ø8 / ø12) gredoc positioning set (ø8 / ø12)	solinos/gredoc	CSA.000.012.01
	Aufspannschrauben für Spannpratzen für T-Nut (Satz à 2 Stk.) Clamping screws for clamping claws for t-slot (set of 2 pcs.)	12 mm/M10	MAA.000.012.01
		14 mm/M12	MAA.000.014.01
		16 mm/M14	MAA.000.016.01
		18 mm/M16	MAA.000.018.01
	Spannpratzen (2 Stk.) Clamping claws (2 pcs.)	solinos 65	GPA.000.015.01
	Zwischenplatte solinos 65 Intermediate plate solinos 65	solinos 65	NGA.000.025.01
	gredoc Indexierbolzen für Handling mit gredoc (1 Stk.) gredoc indexing pin für handling with gredoc (1 pc.)		NGA.000.042.11
	Zylinderstift-Set ø12m6 L=24 mm für Spannmittel Montage (2 Stk.) Cylinder pin set ø12m6 L=24 mm für assembly clamping devices (2 pcs.)		NGA.000.022.01

solinos 100 Zubehör Accessories

	Bezeichnung Designation	Passend zu Typ Suitable for type	Bestell-Nr. Order No.
	6-fach Wendebacke inkl. Schraube für Adapter- und Pendelplatte (1 Stk.) 6-fold reversible jaw incl. screw for adapter and swivel plate (1 pc.)	solinos 100	GPA.000.041.01
	6-fach Wendebacke carbide-grip inkl. Schraube für Adapter- und Pendelplatte (1 Stk.) 6-fold reversible carbide-grip incl. screw for adapter and swivel plate (1 pc.)	solinos 100	GPA.000.046.01
	Werkstückanschlag für M8/M10 (1 Stk.) Workpiece stop for M8/M10 (1 pc.)	solinos 100	MSA.000.275.01
	Werkstückanschlag für M8 (1 Stk.) Workpiece stop for M8 (1 pc.)	solinos 100	FSA.000.010.01
	Werkstückunterlagen für solinos 100, Höhe... (Satz à 2 Stk.) Workpiece supports for solinos 100, height ... (set of 2 pcs.)	11 mm	GPA.100.033.01
		16 mm	GPA.100.030.01
		23 mm	GPA.100.036.01
		25.5 mm	GPA.100.031.01
		29.5 mm	GPA.100.032.01
	Drehmomentschlüssel 10–100 Nm, mit Vierkant-Antrieb ½" ohne Sechskant-Einsatz Torque wrench 10–100 Nm, with square-drive ½" without hexagonal-insert	solinos 100	XNF.91101.010
	Spannhebel mit Gelenk mit Vierkant-Antrieb ½" ohne Sechskant-Einsatz Clamping lever articulated with square-drive ½" without hexagonal-insert	solinos 100	XNF.91105.010
	Sechskant-Stifteinsatz SW 14/½" Hexagonal pin insert SW 14/½"	solinos 100	XNF.91105.014
	Ausricht- und Zentrierset für solinos 100 und T-Nut ... (1 Stk.) Alignment and centring bolt set for solinos 100 and t-slot ... (1 pc.)	12	NGA.000.022.01
		14	KLA.100.014.01
		16	KLA.100.016.01
		18	KLA.100.018.01
	gredoc Indexierbolzen für Handling mit gredoc (1 Stk.) gredoc indexing pin for handling with gredoc (1 pc.)	solinos 100	NGA.000.042.11
	Zylinderstift-Set ø12m6 L=24 mm für Spannmittel Montage (2 Stk.) Cylinder pin set ø12m6 L=24 mm for assembly clamping devices (2 pcs.)	solinos 100	NGA.000.022.01

solinos 100 Zubehör Accessories			
	Bezeichnung Designation	Passend zu Typ Suitable for type	Bestell-Nr. Order No.
	Spannpratzen (2 Stk.) Clamping claws (2 pcs.)	solinos 100	GPA.000.015.01
	Aufspannschrauben für Spannpratzen für T-Nut (Satz à 2 Stk.) Clamping screws for clamping claws for t-slot (set of 2 pcs.)	12 mm/M10 14 mm/M12 16 mm/M14 18 mm/M16	MAA.000.012.01 MAA.000.014.01 MAA.000.016.01 MAA.000.018.01
	Spannpratzen Lochraster 100 inkl. Schraube M12 (Satz à 2 Stk.) Clamping claws – 100 grid incl. screw M12 (set of 2 pcs.)	solinos 100	KLA.100.003.01



9

GRESSEL D2

GRESSEL D2

15Nm

484450

D2

Doppelspanner Double vise

Hohe Genauigkeit und hohe Effizienz High accuracy and high efficiency

Das bedienerfreundliche Spannsystem D2 garantiert eine dauerhaft hohe Präzision und ein breites Einsatzspektrum.

The user-friendly D2 clamping system guarantees permanently high accuracy and a wide range of uses.

Ihre Nutzen

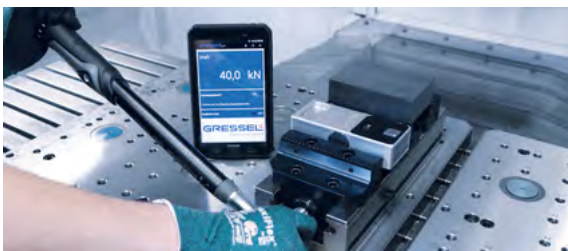
Your benefits



**einfache und massive
Dritthandbedienung**
easy and solid third-hand
operation

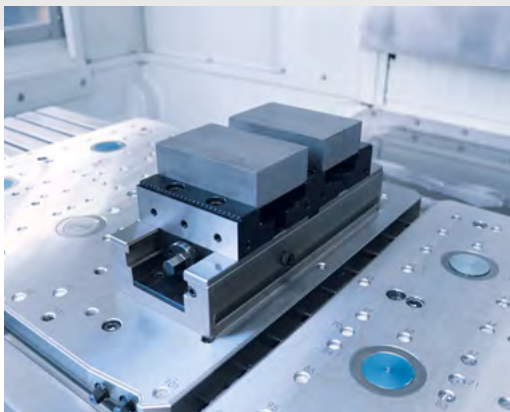


**einfaches und schnelles
Positionieren auf dem gredoc
Nullpunkt-Spannsystem**
easy and fast positioning
on the gredoc zero point
clamping system



**hohe Spannkräfte zwischen
5–40 kN mit geringem An-
zugs-Drehmoment**
high clamping forces between
5–40 kN with low tightening
torque

einfacher und schneller Backenwechsel mit 2 Schrauben
 easier and quicker jaw change with 2 screws



komplette Bearbeitung, OP10 (grip) und OP20 (glatt)
 complete processing, OP10 (grip) and OP20 (smooth)



umfangreiches Baukasten Backenprogramm
 extensive construction kit jaw program

Systemübersicht D2

System overview D2

① Feste Mittelbacke

Fixed middle jaw

- feste Position in der Mitte (aufheben der Spannkkräfte)
- Mittelbacke Stufe grip H=40 mit grip 3 mm Stufe für Erstseitenbearbeitung und glatte Stufe für Zweitseitenbearbeitung
- fixed position in the middle (cancel the clamping forces)
- Middle jaw grip H=40 with 3 mm grip for machining the first side and smooth step for machining the second side

② Spannbacken beweglich

Clamping jaws moveable

- umfangreiches Backensortiment verwendbar mit H=40 mm und H=18 mm
- Systembacken aus dem Spanntechnik Baukasten GRESSEL C2/S2/D2
- extensive range of jaws can be used with H=40 mm and H=18 mm
- System jaws from the GRESSEL C2/S2/D2 modular clamping technology system

③ Prozessicherheit durch Kapselung

Reliable and safe processes based on encapsulation

- einseitig abgedichtete Lagerung und Schieber, die unter die Backen laufen = minimaler Reinigungsaufwand
- bearing and carriage sealed on one side, running underneath the jaws = minimal cleaning requirement

④ Spannen mit Spannhebel oder Drehmomentschlüssel

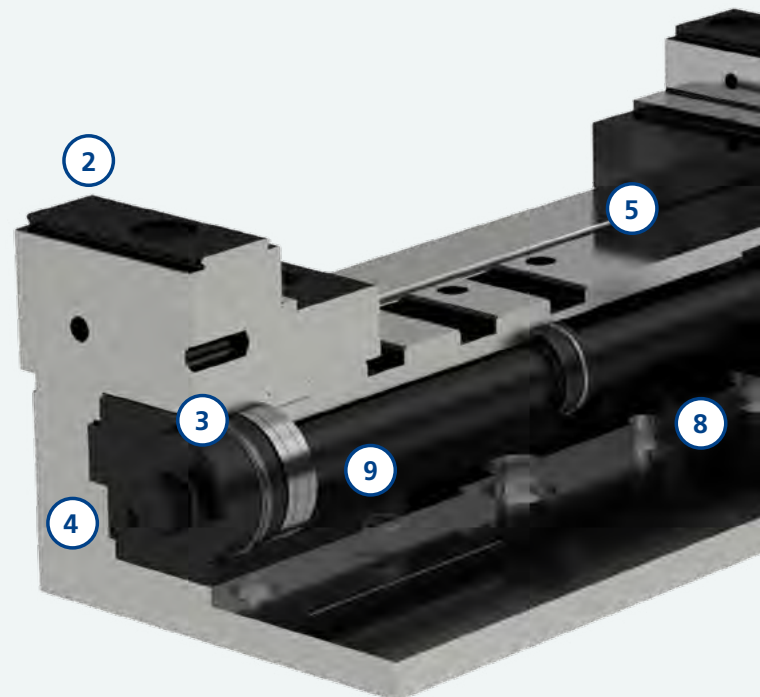
Clamping with clamping lever or torque wrench

- optional erhältlich
- as an option

⑤ Präzise und Langzeit-Genauigkeit

Precise and long-term accuracy

- optimale Führungsverhältnisse
- induktionsgehärteter Grundkörper
- einsatzgehärtete Systembacken
- optimal guide mechanism
- induction-hardened base body
- case-hardened system jaws



⑥ Niedriger Grundkörper

Lower base body

- optimale Nutzung der Y-Achse auf Türmen
- optimale Nutzung der Z-Achse bei Paletten Automation
- optimal use of the Y-axis on tombstones
- optimal use of the Z-axis with pallet automation

⑦ Massive und einfache

Dritthandfunktion

Massive and simple

third-hand function

- Federrückspannung
- Spring reverse tension

⑧ Aufspannen

Clamping

- mit Spannpratzen seitlich
- durch den Grundkörper
- mit Nullpunkt-Spannsystem
- mit Ausricht- und Zentrierset
- with clamping claws laterally
- due to the base body
- with zero point clamping system
- with alignment and centring bolt

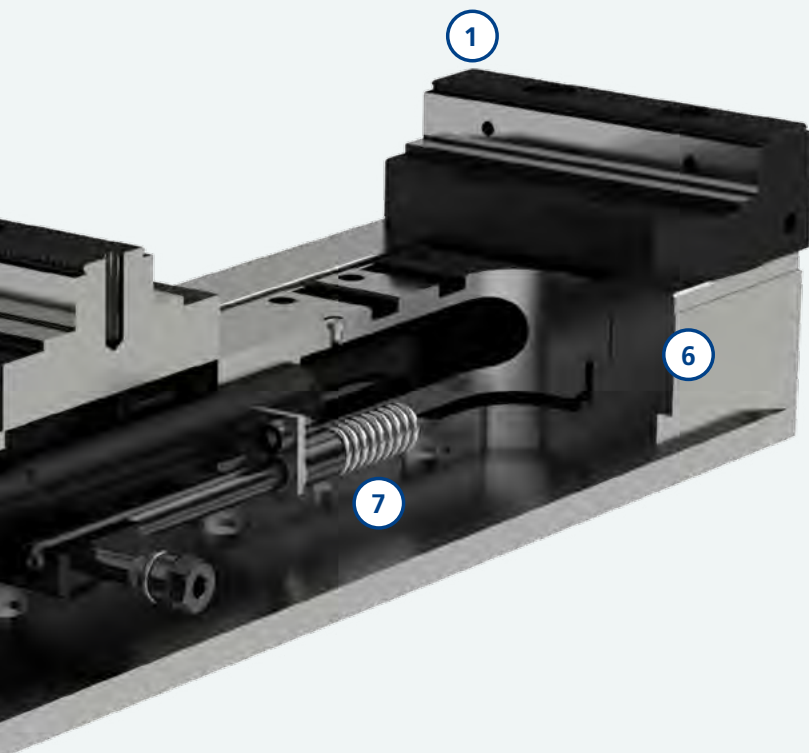
⑨ Hohe Spannkraft

mit kleinem Drehmoment

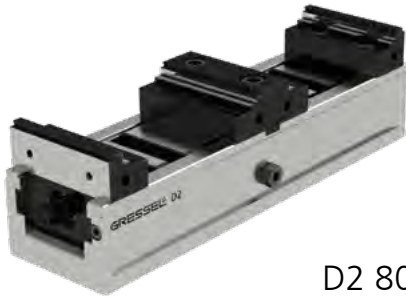
High clamping force

with low torque

- D2 80 = 25 kN bei 90 Nm
- D2 125 = 40 kN bei 100 Nm
- D2 80 = 25 kN at 90 Nm
- D2 125 = 40 kN at 100 Nm



Baukasten Construction kit



D2 80

Seite/page 372



D2 125

Seite/page 378



D2 80/D2 125

Wendebacken grip
und Mittelbacke Stufe grip
Reversible grip jaws
and middle jaw step grip

Seite/page 372/378



D2 80/D2 125

Wendebacken grip
und Mittelbacke glatt
Reversible grip jaws
and middle jaw smooth

Seite/page 373/380



D2 80/D2 125

Adapter- und Pendelplatten
Adapter and swivel plate

Seite/page 375/384



D2 80/D2 125

Aluminium Blockbacken und
Mittelbacke Aluminium
Aluminium block jaws and
middle jaw aluminium

Seite/page 376/386



D2 80/D2 125

Blockbacken und
Mittelbacke glatt
Block jaws and middle
jaw smooth

Seite/page 374/382



D2 80/D2 125

Spanntürme
(Katalog Kapitel 18)
Tombstones
(catalog chapter 18)

Seite/page 646/648

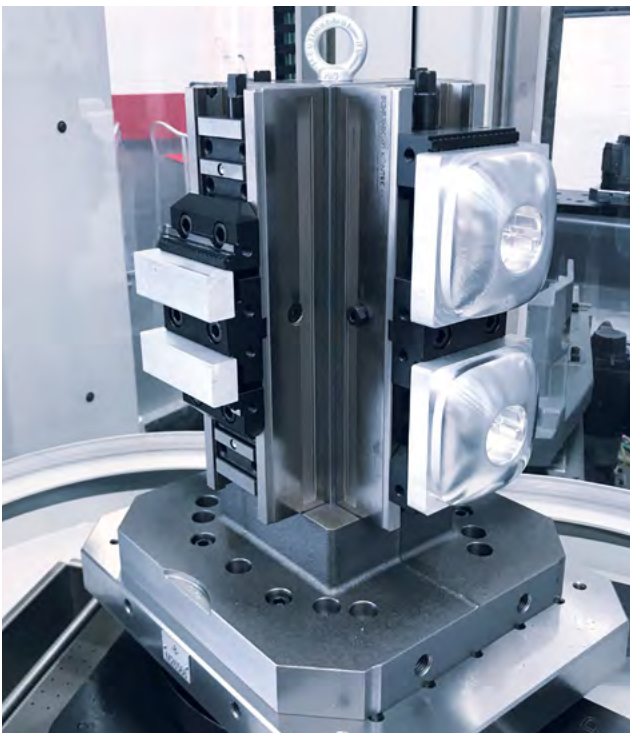
Anwendungen

Applications



D2 125 L-600

Mit Wendebacke grip und
Mittelbacke glatt H = 40 mm
With reversible jaws and
middle jaw smooth H = 40 mm



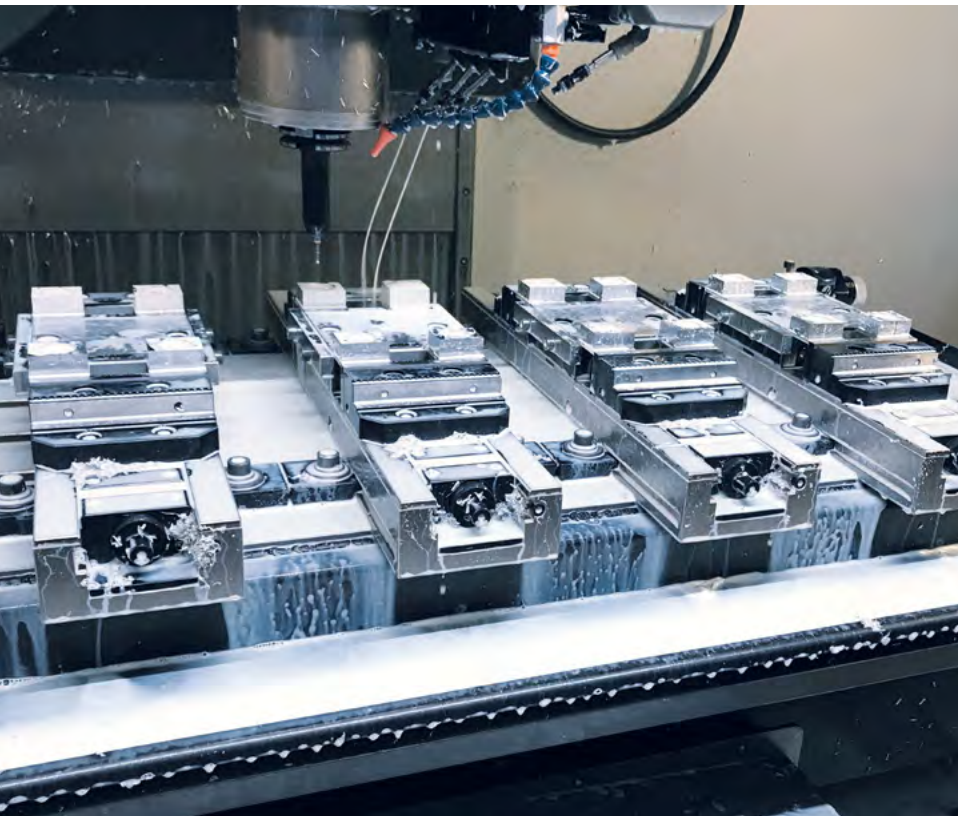
D2 125 4V

Mit Wendebacke grip und
Mittelbacke Stufe grip
With reversible jaws and
middle jaw step grip



D2 125 L-390

Mit Wendebacken grip
und Mittelbacke Stufe grip
With reversible jaws and
middle jaw step grip



D2 125 L-670

Mit Wendebacken grip
und spezial Mittelbacke
With reversible jaws
and special middle jaw



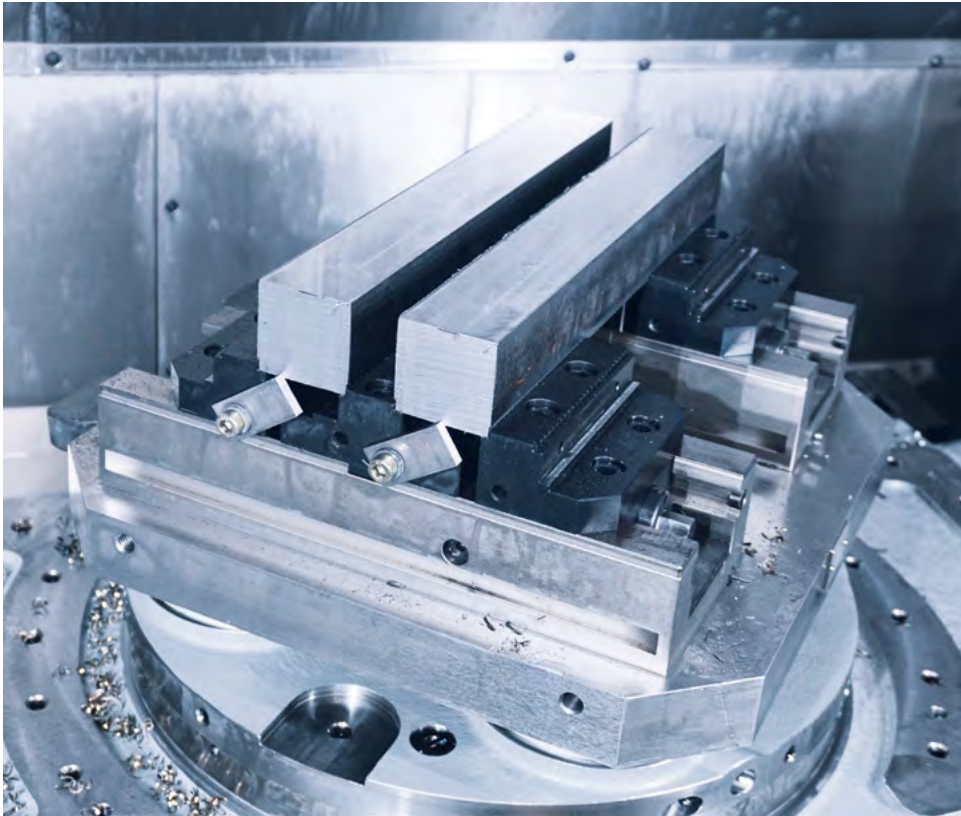
D2 125 L-390

Mit Pendel- und
Adapter Platte
With swivel and
adapter plate



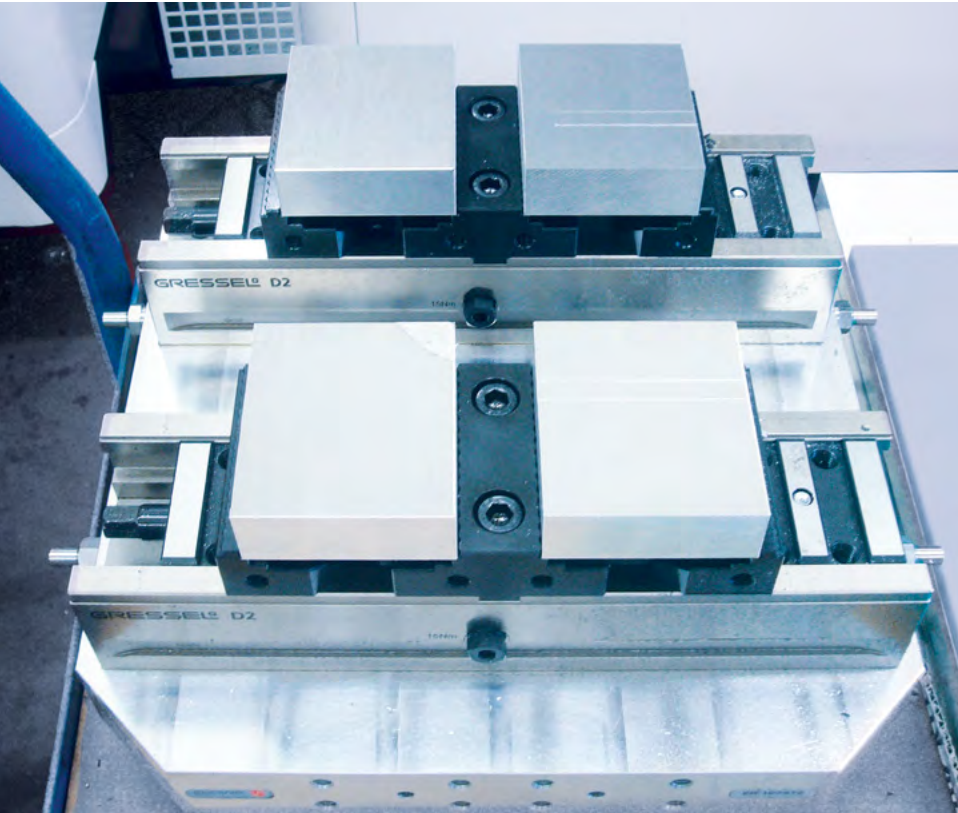
D2 125 L-740

Mit Wendebaken grip
und speziell Mittelbacke
auf SCHUNK VERO-S
Nullpunkt-Spannsystem
With reversible jaws and
special middle jaw on
SCHUNK VERO-S zero
point clamping system



D2 125 L-320

Mit Wendebacken grip
und Mittelbacke Stufe grip
With reversible jaws
and middle jaw step grip

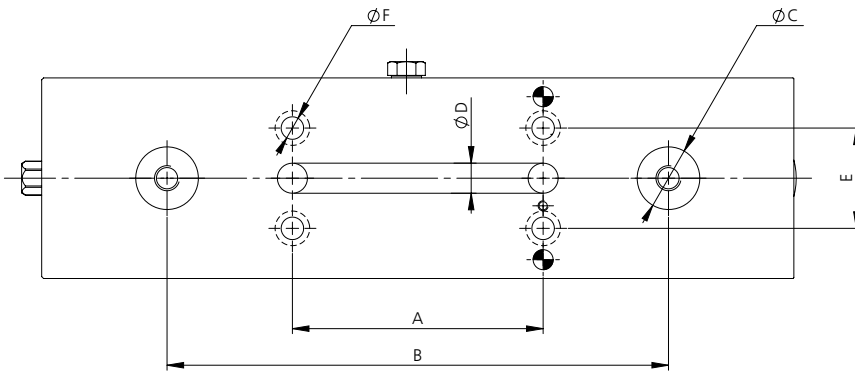


D2 80 L-300

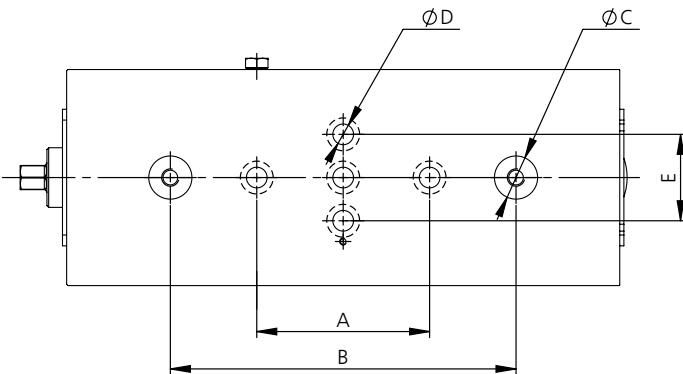
Mit Wendebacken grip
und Mittelbacke Stufe grip
With reversible jaws
and middle jaw step grip

Standard Schnittstelle

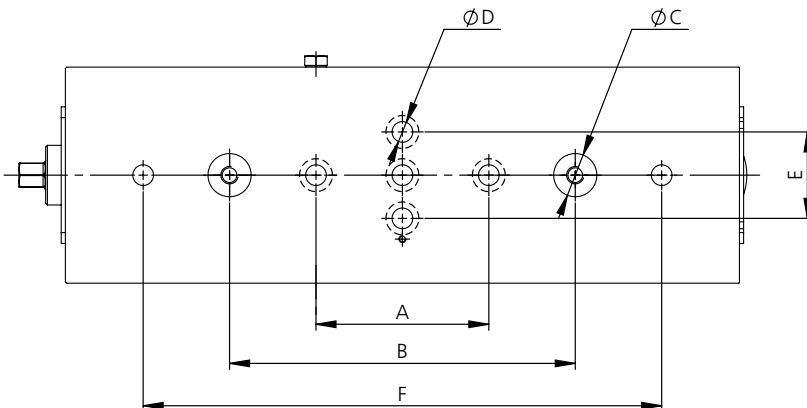
Standard interface



Typ	Type	$A_{\pm 0.015}$	$B_{\pm 0.015}$	$\varnothing C_{J5}$	$\varnothing D_{J5}$	E	$\varnothing F$	Masse (mm)	Dimensions (mm)
D2	80 L-300	100	200	25	12	40	9		



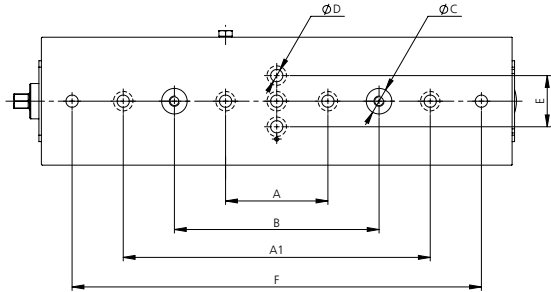
Typ	Type	$A_{\pm 0.01}$	$B_{\pm 0.015}$	$\varnothing C_{J5}$	$\varnothing D_{J5}$	$E_{\pm 0.015}$	Masse (mm)	Dimensions (mm)
D2	125 L-320	100	200	25	12	50		



Typ	Type	$A_{\pm 0.01}$	$B_{\pm 0.015}$	$\varnothing C_{J5}$	$\varnothing D_{J5}$	$E_{\pm 0.015}$	$F_{\pm 0.02}$	Masse (mm)	Dimensions (mm)
D2	125 L-390	100	200	25	12	50	300		

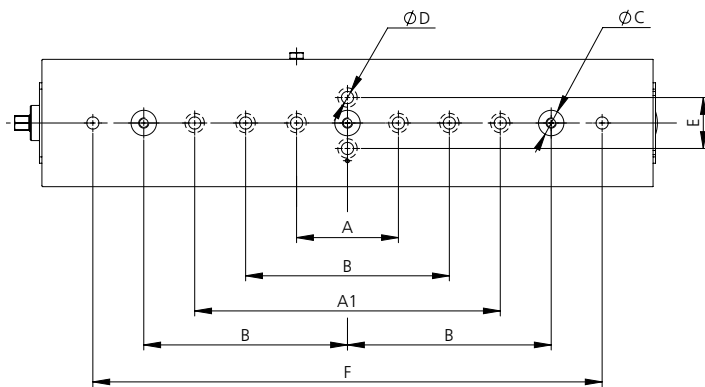
Standard Schnittstelle

Standard interface



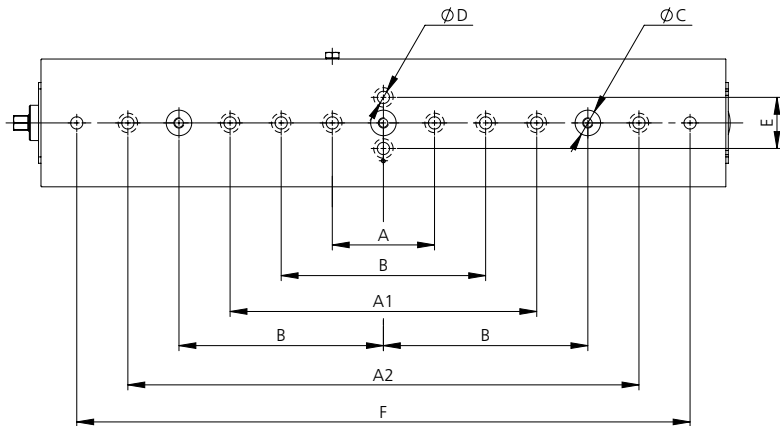
Typ Type	A _{±0.01}	A1 _{±0.02}	B _{±0.015}	øC _{J5}	øD _{J5}	E _{±0.015}	F
D2 125 L-460	100	300	200	25	12	50	400 _{±0.02}
D2 125 L-530	100	300	200	25	12	50	500 _{±0.025}

Masse (mm) Dimensions (mm)



Typ Type	A _{±0.01}	A1 _{±0.02}	B _{±0.015}	øC _{J5}	øD _{J5}	E _{±0.015}	F _{±0.025}
D2 125 L-600	100	300	200	25	12	50	500

Masse (mm) Dimensions (mm)



Typ Type	A _{±0.01}	A1 _{±0.02}	A2 _{±0.025}	B _{±0.015}	øC _{J5}	øD _{J5}	E _{±0.015}	F
D2 125 L-670	100	300	500	200	25	12	50	600 _{±0.025}
D2 125 L-740	100	300	500	200	25	12	50	700 _{±0.03}

Masse (mm) Dimensions (mm)

Technische Informationen

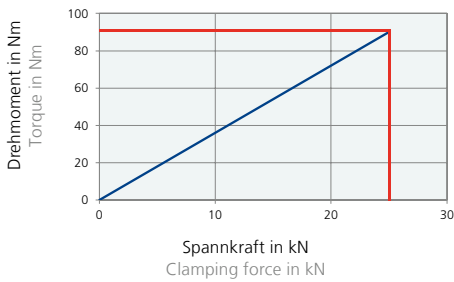
Technical information

1. Funktionsprinzip Doppelspanner D2 Functional principle double vise D2



2. Spannkraften D2 80 Clamping forces D2 80

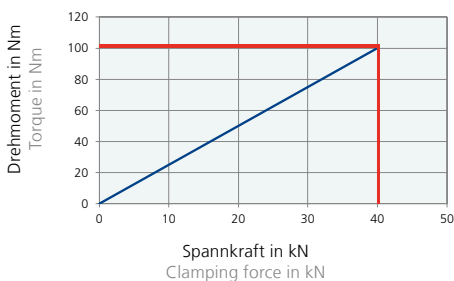
Anzugs-Drehmoment/Spannkraft
Clamping torque/clamping force



Baugröße Size	Max. Anzugs-Drehmoment Max. torque	Max. Spannkraft Max. clamping force
D2 80	90 Nm	25 kN

2. Spannkraften D2 125 Clamping forces D2 125

Anzugs-Drehmoment/Spannkraft
Clamping torque/clamping force



Baugröße Size	Max. Anzugs-Drehmoment Max. torque	Max. Spannkraft Max. clamping force
D2 125	100 Nm	40 kN

3. Aufspannen/Ausrichten Clamping/Alignment

Die D2 bieten mehrere im Spanner integrierte Möglichkeiten der Befestigung auf dem Maschinentisch. Die Einfachspanner können zur Minimierung der Rüstzeit über die bereits vorbereitete gredoc Schnittstelle auf den gredoc Spanmodulen befestigt werden. Sie können aber auch direkt über Schrauben durch den Grundkörper aufgespannt werden. Alternativ können auch alle D2 Varianten mit Spannpratzen befestigt werden.

The D2 offers several options for mounting onto the machine table integrated in the vise itself. Single vises can be attached to prepared gredoc interfaces on gredoc clamping modules to minimise the setup time. However, they can also be clamped directly onto the base body using screws. Alternatively all D2 variants can be attached using clamping claws.

D2 80



Befestigung mit Nullpunkt-Spannsystem gredoc (2 Aufnahmebolzen)
Fastening with gredoc zero point clamping system (2 alignment bolts)



Befestigung durch den Grundkörper mit 4 Stück M 8 Schrauben
Fastening with 4 pieces M 8 screws due to the base body



Befestigung mit 2 Stück Passschrauben durch den Grundkörper
Fastening with 2 pieces fitting screws due to the base body



Befestigung mit 4 Spannpratzen
Fastening with 4 clamping claws

D2 125



Befestigung mit Nullpunkt-Spannsystem gredoc (2–3 Aufnahmebolzen)
Fastening with gredoc zero point clamping system (2–3 alignment bolts)



Befestigung durch den Grundkörper mit Passschrauben
Fastening with fitting screws due to the base body

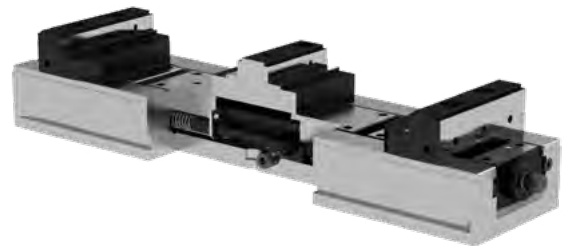


Befestigung mit 4–6 Spannpratzen
Fastening with 4–6 clamping claws

4. Funktion Dritthand-Bedienung Third-hand function



Die Funktion der Dritthand-Bedienung beim Doppelspanner D2 wird über eine Vorspannung des hinteren Schiebers mittels Druckfedern sichergestellt.



With the D2 double vise, third-hand operation is achieved by preclamping the rear carriage with pressure springs.

9

5. Funktion Umbau zum Einfachspanner Function Conversion to single vise



Über den Gewindestift mit Innensechskant wird der hintere Schieber blockiert und der D2 kann auch als Einfachspanner genutzt werden.

WICHTIGER HINWEIS: Bei Verwendung mehrerer Spanner als Einfachspanner nebeneinander ist diese Art nicht geeignet. Dafür empfehlen wir die Modifikation mit zusätzlicher Quernut im Grundkörper und dazu passender Festbacke.

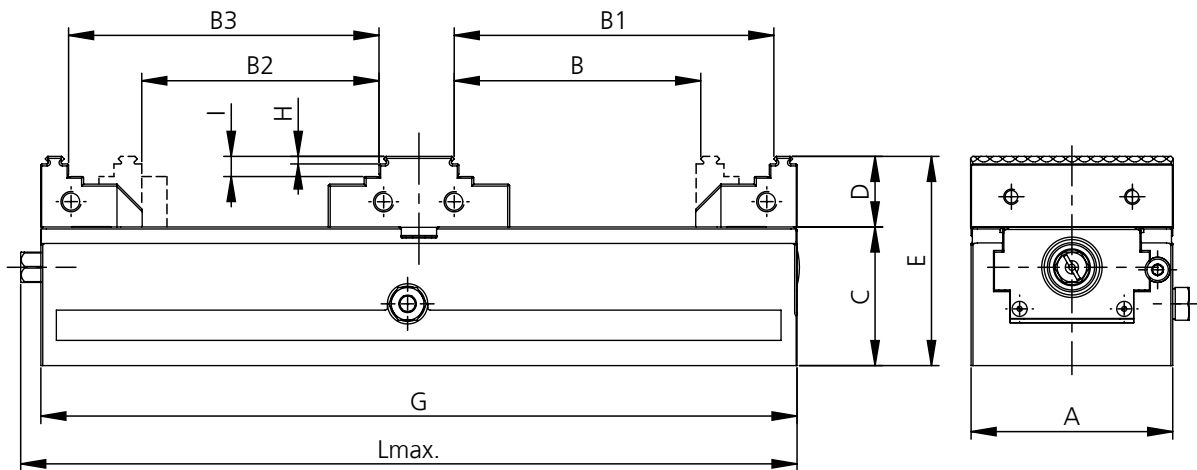


The rear slide is blocked by the threaded pin with hexagonsocket and the D2 can be used as a single vise.

IMPORTANT NOTE: Not suitable when using several vises as single vises side by side, in this case we recommend the modification with additional cross groove in the base body and matching fixed jaw.

D2 80

mit Wendebacken grip und Mittelbacke Stufe grip
with reversible grip jaws and middle jaw step grip



Typ Type	A	B	B1	B2	B3	C	D	E	G	H	I	L _{max.}
D2 80 L-300	80	25-97	54-126	31-93	51-122	55	28	83	300	3	8	308

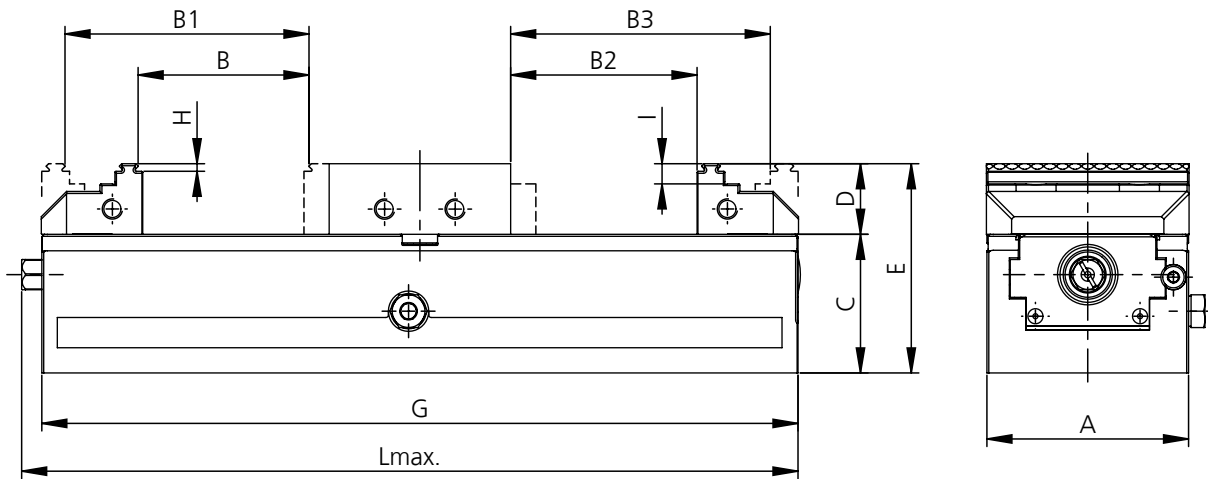
Masse (mm)
Dimensions (mm)

Typ Type	Beschreibung Description	Backenbreite Jaw width mm	Spannkraft Clamp. force kN	Gewicht Weight kg	Lieferumfang Delivery details	Bestell-Nr. Order No.
D2 80 L-300	Doppelspanner Double vise	80	max. 25	8.0	Doppelspanner ohne Systembacken Double vise without system jaws	DGM.080.401.01
Systembacke System jaw	Wendebacke grip beweglich H=28 (pro Spanner 2 Stk.) Reversible grip jaw moveable H=28 (per vise, 2 pcs.)	80		0.5	Wendebacke grip beweglich H=28 inkl. Schrauben Reversible grip jaw moveable H=28 incl. screws	CGA.080.001.01
Systembacke System jaw	Mittelbacke Stufe grip H=28 (pro Spanner 1 Stk.) Middle jaw step grip H=28 (per vise, 1 pc.)	80		1.0	Mittelbacke Stufe grip H=28 inkl. Schrauben Middle jaw step grip H=28 incl. screws	DGA.080.301.01

Das Spannmittel und die Systembacken müssen für diese Version jeweils separat zusammengestellt werden.
The clamping device and the system jaws have to be separately assembled for this version.

D2 80

mit Wendebacken grip und Mittelbacke glatt
with reversible grip jaws and middle jaw smooth



Typ Type	A	B	B1	B2	B3	C	D	E	G	H	I	L _{max.}
D2 80 L-300	80	5-67	34-96	0-73	40-102	55	28	83	300	3	8	308

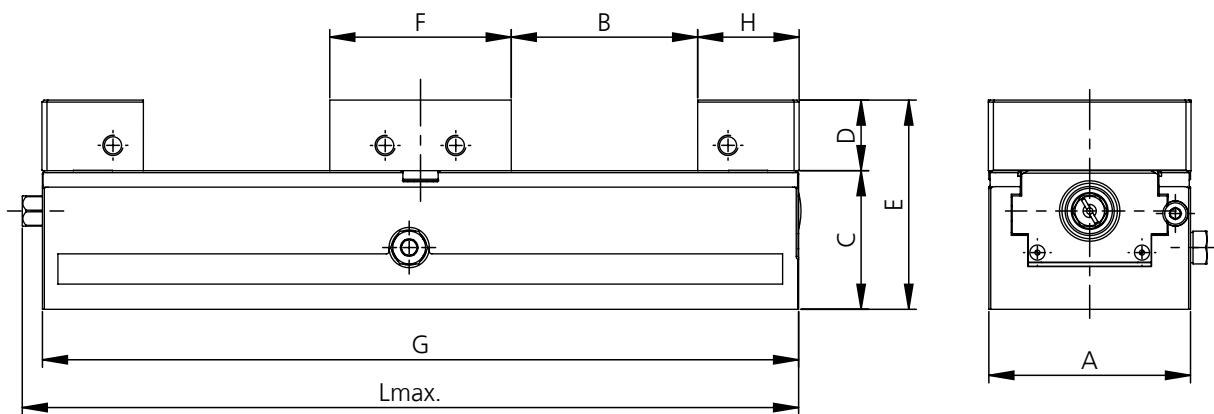
Masse (mm)
Dimensions (mm)

Typ Type	Beschreibung Description	Backenbreite Jaw width mm	Spannkraft Clamp. force kN	Gewicht Weight kg	Lieferumfang Delivery details	Bestell-Nr. Order No.
D2 80 L-300	Doppelspanner Double vise	80	max. 25	8.0	Doppelspanner ohne Systembacken Double vise without system jaws	DGM.080.401.01
Systembacke System jaw	Wendebacke grip beweglich H=28 (pro Spanner 2 Stk.) Reversible grip jaw moveable H=28 (per vise, 2 pcs.)	80		0.5	Wendebacke grip beweglich H=28 inkl. Schrauben Reversible jaw moveable H=28 incl. screws	CGA.080.001.01
Systembacke System jaw	Mittelbacke glatt H=28 (pro Spanner 1 Stk.) Middle jaw smooth H=28 (per vise, 1 pc.)	80		1.3	Mittelbacke glatt H=28 inkl. Schrauben Middle jaw smooth H=28 incl. screws	DGA.080.302.01

Das Spannmittel und die Systembacken müssen für diese Version jeweils separat zusammengestellt werden.
The clamping device and the system jaws have to be separately assembled for this version.

D2 80

mit Blockbacken und Mittelbacke glatt
with block jaws and middle jaw smooth



Typ Type	A	B	C	D	E	F	G	H	L _{max.}
D2 80 L-300	80	0–73	55	28	83	72	300	40	308

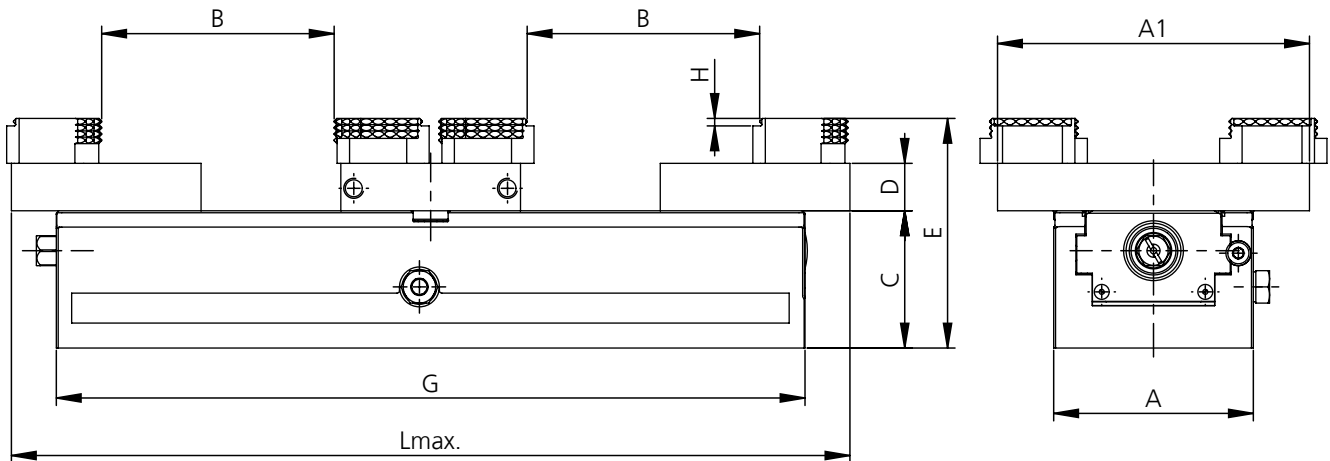
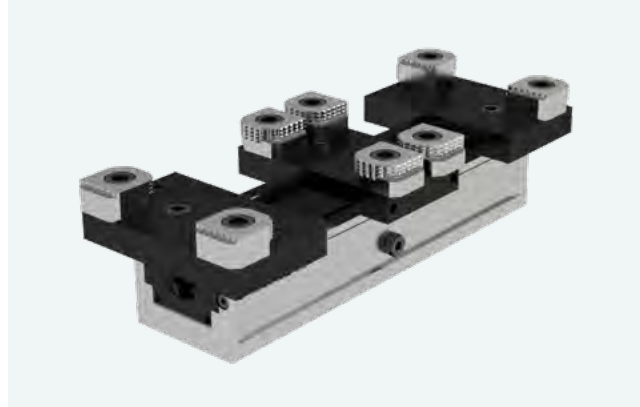
Masse (mm) Dimensions (mm)

Typ Type	Beschreibung Description	Backenbreite Jaw width mm	Spannkraft Clamp. force kN	Gewicht Weight kg	Lieferumfang Delivery details	Bestell-Nr. Order No.
D2 80 L-300	Doppelspanner Double vise	80	max. 25	8.0	Doppelspanner ohne Systembacken Double vise without system jaws	DGM.080.401.01
Systembacke System jaw	Blockbacke beweglich H=28 (pro Spanner 2 Stk.) Block jaw moveable H=28 (per vise, 2 pcs.)	80		0.7	Blockbacke beweglich H=28 inkl. Schrauben Block jaw moveable H=28 incl. screws	SGA.080.203.01
Systembacke System jaw	Mittelbacke glatt H=28 (pro Spanner 1 Stk.) Middle jaw smooth H=28 (per vise, 1 pc.)	80		1.3	Mittelbacke glatt H=28 inkl. Schrauben Middle jaw smooth H=28 incl. screws	DGA.080.302.01

Das Spannmittel und die Systembacken müssen für diese Version jeweils separat zusammengestellt werden.
The clamping device and the system jaws have to be separately assembled for this version.

D2 80

mit Pendel- und Adapterplatte
with swivel and adapter plate



Typ Type	A	A1	B	C	D	E	G	H	L _{max.}
D2 80 L-300	80	125	0-92	55	19	92	300	3	308

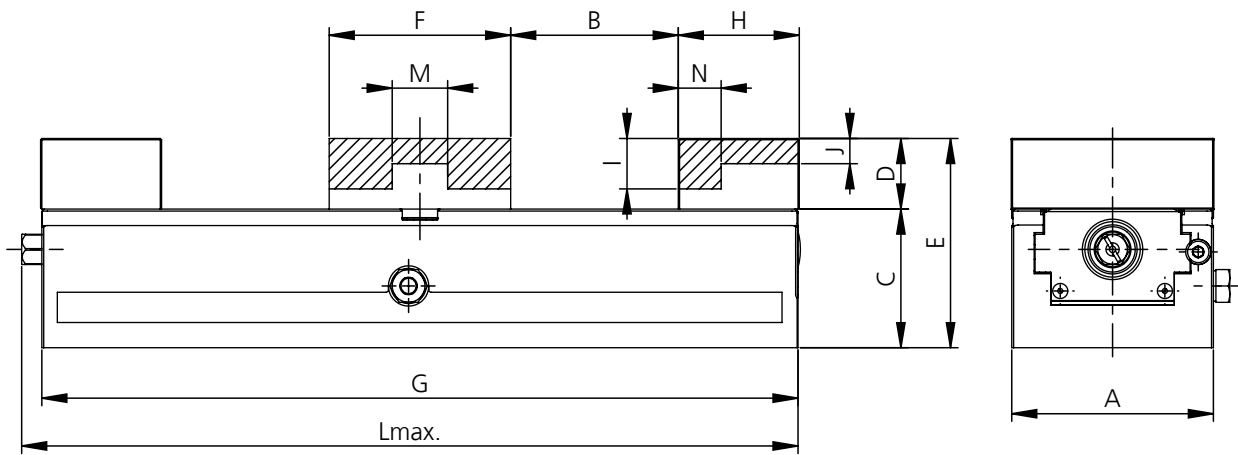
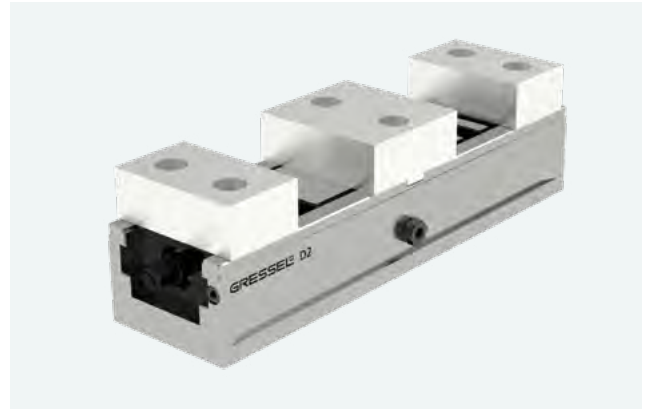
Masse (mm) Dimensions (mm)

Typ Type	Beschreibung Description	Backenbreite Jaw width mm	Spannkraft Clamp. force kN	Gewicht Weight kg	Lieferumfang Delivery details	Bestell-Nr. Order No.
D2 80 L-300	Doppelspanner Double vise	80	max. 25	8.0	Doppelspanner ohne Systembacken Double vise without system jaws	DGM.080.401.01
Systembacke System jaw	Pendelplatte (pro Spanner 2 Stk.) Swivel plate (per vise, 2 pcs.)	125		1.3	Pendelplatte inkl. Schrauben Swivel plate incl. screws	CGA.080.007.01
Systembacke System jaw	Mittelbacke Adapterplatte (pro Spanner 1 Stk.) Middle jaw adapter plate (per vise, 1 pc.)	125		1.3	Mittelbacke Adapterplatte inkl. Schrauben Middle jaw adapter plate incl. screws	DGA.080.306.01
Zubehör Accessories	6-fach Wendebacke (pro Spanner 4 Stk.) 6-fold reversible jaw (per vise, 4 pcs.)			0.15	6-fach Wendebacke inkl. Schraube 6-fold reversible jaw incl. screw	GPA.000.041.01
Zubehör Accessories	6-fach Wendebacke carbide-grip (pro Spanner 4 Stk.) 6-fold reversible jaw carbide-grip (per vise, 4 pcs.)			0.15	6-fach Wendebacke carbide-grip inkl. Schraube 6-fold reversible carbide-grip incl. screw	GPA.000.046.01

Das Spannmittel und die Systembacken müssen für diese Version jeweils separat zusammengestellt werden.
The clamping device and the system jaws have to be separately assembled for this version.

D2 80

mit Aluminium Blockbacken
with aluminium block jaws



Typ Type	A	B	C	D	E	F	G	H	I	J	L _{max.}	M	N	Masse (mm) Dimensions (mm)
D2 80 L-300	80	0-66	55	28	83	72	300	48	20	10	308	22	17	

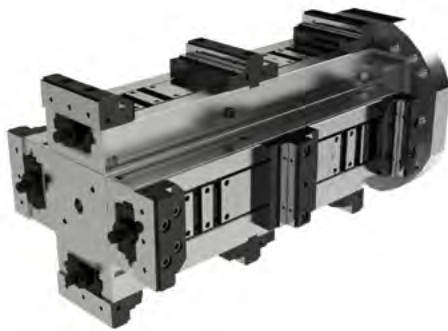
Typ Type	Beschreibung Description	Backenbreite Jaw width mm	Spannkraft Clamp. force kN	Gewicht Weight kg	Lieferumfang Delivery details	Bestell-Nr. Order No.
D2 80 L-300	Doppelspanner Double vise	80	max. 25	8.0	Doppelspanner ohne Systembacken Double vise without system jaws	DGM.080.401.01
Systembacke System jaw	Aluminium Blockbacken beweglich (pro Spanner 2 Stk.) Aluminium block jaws moveable (per vise, 2 pcs.)	80		0.3	Aluminium Blockbacken beweglich (pro Spanner 2 Stk.) Aluminium block jaws moveable (per vise, 2 pcs.)	CGA.080.005.01
Systembacke System jaw	Aluminium Mittelbacke (pro Spanner 1 Stk.) Aluminium middle jaw (per vise, 1 pc.)	80		0.5	Aluminium Mittelbacke (pro Spanner 1 Stk.) Aluminium middle jaw (per vise, 1 pc.)	DGA.080.305.01

Das Spannmittel und die Systembacken müssen für diese Version jeweils separat zusammengestellt werden.
The clamping device and the system jaws have to be separately assembled for this version.

Spanntürme Tombstones

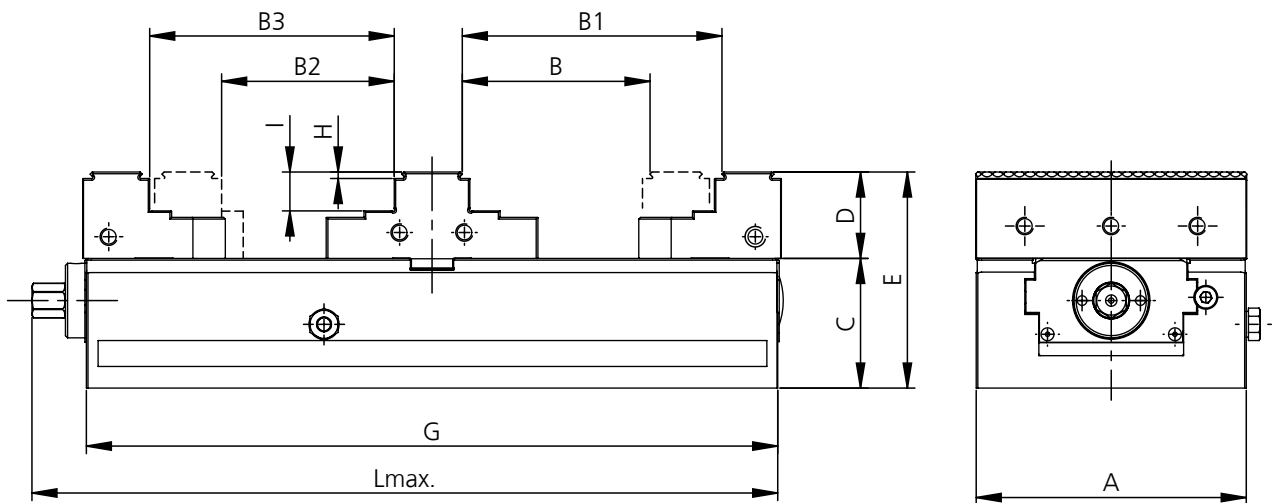
Katalog Kapitel 18
Catalog chapter 18

[Seite/page 578/580](#)



D2 125

mit Wendebacken grip und Mittelbacke Stufe grip
with reversible grip jaws and middle jaw step grip



Typ Type	A	B	B1	B2	B3	C	D	E	G	H	I	L _{max.}
D2 125 L-320	125	40-86	75-121	42-79	68-114	60	40	100	320	3	18	347
D2 125 L-390	125	40-121	75-156	42-114	68-149	60	40	100	390	3	18	417
D2 125 L-460	125	40-156	75-191	42-149	68-184	60	40	100	460	3	18	487
D2 125 L-530	125	40-191	75-226	42-184	68-219	60	40	100	530	3	18	557
D2 125 L-600	125	40-226	75-261	42-219	68-254	60	40	100	600	3	18	627
D2 125 L-670	125	40-261	75-296	42-254	68-289	60	40	100	670	3	18	697
D2 125 L-740	125	40-296	75-331	42-289	68-324	60	40	100	740	3	18	767

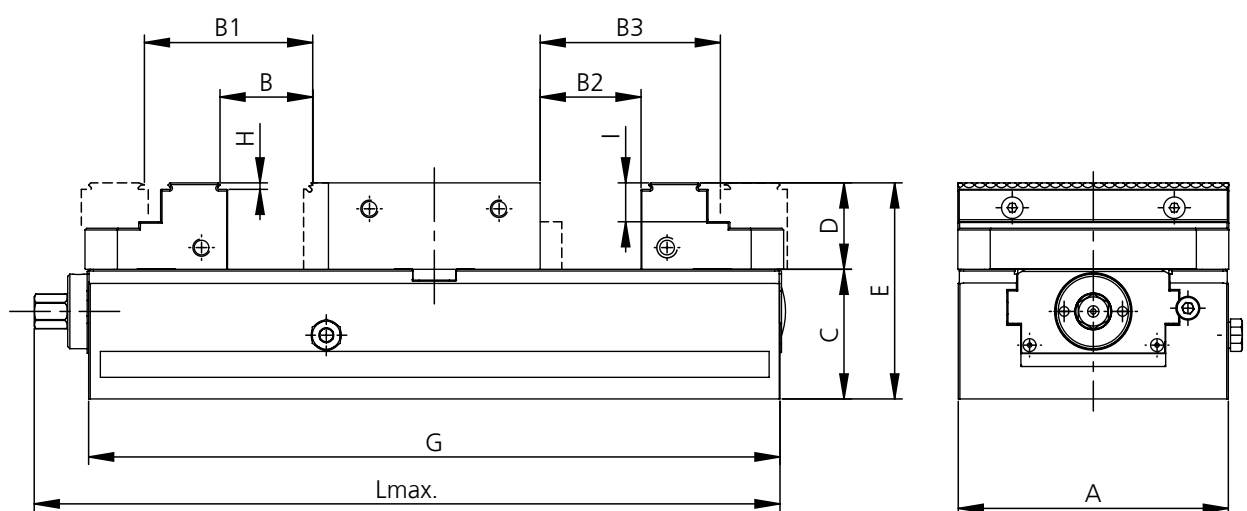
Masse (mm)
Dimensions (mm)

Typ Type	Beschreibung Description	Backenbreite Jaw width mm	Spannkraft Clamp. force kN	Gewicht Weight kg	Lieferumfang Delivery details	Bestell-Nr. Order No.
D2 125 L-320	Doppelspanner Double vise	125	0–40	14.0	Doppelspanner ohne Systembacken Double vise without system jaws	DGM.125.401.01
D2 125 L-390	Doppelspanner Double vise	125	0–40	17.0	Doppelspanner ohne Systembacken Double vise without system jaws	DGM.125.402.01
D2 125 L-460	Doppelspanner Double vise	125	0–40	20.0	Doppelspanner ohne Systembacken Double vise without system jaws	DGM.125.403.01
D2 125 L-530	Doppelspanner Double vise	125	0–40	24.0	Doppelspanner ohne Systembacken Double vise without system jaws	DGM.125.404.01
D2 125 L-600	Doppelspanner Double vise	125	0–40	27.0	Doppelspanner ohne Systembacken Double vise without system jaws	DGM.125.405.01
D2 125 L-670	Doppelspanner Double vise	125	0–40	30.0	Doppelspanner ohne Systembacken Double vise without system jaws	DGM.125.406.01
D2 125 L-740	Doppelspanner Double vise	125	0–40	34.0	Doppelspanner ohne Systembacken Double vise without system jaws	DGM.125.407.01
Systembacke System jaw	Wendebacke grip beweglich H=40 (pro Spanner 2 Stk.) Reversible grip jaw moveable H=40 (per vise, 2 pcs.)	125		1.5	Wendebacke grip beweglich H=40 inkl. Schrauben Reversible grip jaw moveable H=40 incl. screws	SGA.125.101.01
Systembacke System jaw	Mittelbacke Stufe grip H=40 (pro Spanner 1 Stk.) Middle jaw step grip H=40 (per vise, 1 pc.)	125		2.5	Mittelbacke Stufe grip H=40 inkl. Schrauben Middle jaw grip H=40 incl. screws	DGA.125.301.01

Das Spannmittel und die Systembacken müssen für diese Version jeweils separat zusammengestellt werden.
The clamping device and the system jaws have to be separately assembled for this version.

D2 125

mit Wendebacken grip und Mittelbacke glatt
with reversible grip jaws and middle jaw smooth



Typ Type	A	B	B1	B2	B3	C	D	E	G	H	I	L _{max.}
D2 125 L-320	125	7-44	42-77	0-47	46-82	60	40	100	320	3	18	347
D2 125 L-390	125	7-79	42-112	0-82	46-117	60	40	100	390	3	18	417
D2 125 L-460	125	7-114	42-147	0-117	46-152	60	40	100	460	3	18	487
D2 125 L-530	125	7-149	42-182	0-152	46-187	60	40	100	530	3	18	557
D2 125 L-600	125	7-184	42-217	0-187	46-222	60	40	100	600	3	18	627
D2 125 L-670	125	7-219	42-252	0-222	46-257	60	40	100	670	3	18	697
D2 125 L-740	125	7-254	42-287	0-257	46-292	60	40	100	740	3	18	767

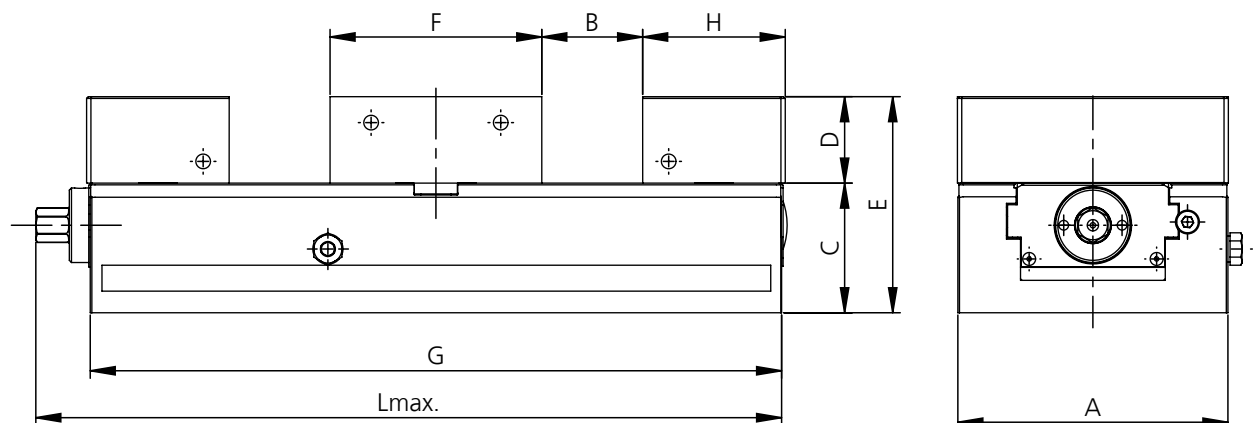
Masse (mm)
Dimensions (mm)

Typ Type	Beschreibung Description	Backenbreite Jaw width mm	Spannkraft Clamp. force kN	Gewicht Weight kg	Lieferumfang Delivery details	Bestell-Nr. Order No.
D2 125 L-320	Doppelspanner Double vise	125	0–40	14.0	Doppelspanner ohne Systembacken Double vise without system jaws	DGM.125.401.01
D2 125 L-390	Doppelspanner Double vise	125	0–40	17.0	Doppelspanner ohne Systembacken Double vise without system jaws	DGM.125.402.01
D2 125 L-460	Doppelspanner Double vise	125	0–40	20.0	Doppelspanner ohne Systembacken Double vise without system jaws	DGM.125.403.01
D2 125 L-530	Doppelspanner Double vise	125	0–40	24.0	Doppelspanner ohne Systembacken Double vise without system jaws	DGM.125.404.01
D2 125 L-600	Doppelspanner Double vise	125	0–40	27.0	Doppelspanner ohne Systembacken Double vise without system jaws	DGM.125.405.01
D2 125 L-670	Doppelspanner Double vise	125	0–40	30.0	Doppelspanner ohne Systembacken Double vise without system jaws	DGM.125.406.01
D2 125 L-740	Doppelspanner Double vise	125	0–40	34.0	Doppelspanner ohne Systembacken Double vise without system jaws	DGM.125.407.01
Systembacke System jaw	Wendebacke grip beweglich H=40 (pro Spanner 2 Stk.) Reversible grip jaw moveable H=40 (per vise, 2 pcs.)	125		1.5	Wendebacke grip beweglich H=40 inkl. Schrauben Reversible grip jaw moveable H=40 incl. screws	SGA.125.101.01
Systembacke System jaw	Mittelbacke glatt H=40 (pro Spanner 1 Stk.) Middle jaw smooth H=40 (per vise, 1 pc.)	125		3.7	Mittelbacke glatt H=40 inkl. Schrauben Middle jaw smooth H=40 incl. screws	DGA.125.302.01

Das Spannmittel und die Systembacken müssen für diese Version jeweils separat zusammengestellt werden.
The clamping device and the system jaws have to be separately assembled for this version.

D2 125

mit Blockbacke und Mittelbacke glatt
with block jaw and middle jaw smooth



Typ Type	A	B	C	D	E	F	G	H	L _{max.}
D2 125 L-320	125	0-46	60	40	100	98	320	66	347
D2 125 L-390	125	0-81	60	40	100	98	390	66	417
D2 125 L-460	125	0-116	60	40	100	98	460	66	487
D2 125 L-530	125	0-151	60	40	100	98	530	66	557
D2 125 L-600	125	0-186	60	40	100	98	600	66	627
D2 125 L-670	125	0-221	60	40	100	98	670	66	697
D2 125 L-740	125	0-256	60	40	100	98	740	66	767

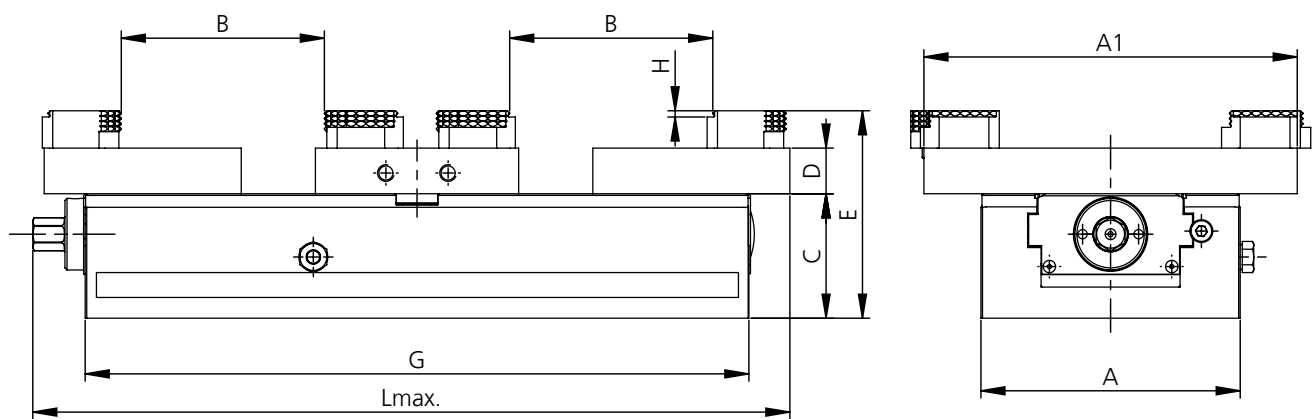
Masse (mm) Dimensions (mm)

Typ Type	Beschreibung Description	Backenbreite Jaw width mm	Spannkraft Clamp. force kN	Gewicht Weight kg	Lieferumfang Delivery details	Bestell-Nr. Order No.
D2 125 L-320	Doppelspanner Double vise	125	0–40	14.0	Doppelspanner ohne Systembacken Double vise without system jaws	DGM.125.401.01
D2 125 L-390	Doppelspanner Double vise	125	0–40	17.0	Doppelspanner ohne Systembacken Double vise without system jaws	DGM.125.402.01
D2 125 L-460	Doppelspanner Double vise	125	0–40	20.0	Doppelspanner ohne Systembacken Double vise without system jaws	DGM.125.403.01
D2 125 L-530	Doppelspanner Double vise	125	0–40	24.0	Doppelspanner ohne Systembacken Double vise without system jaws	DGM.125.404.01
D2 125 L-600	Doppelspanner Double vise	125	0–40	27.0	Doppelspanner ohne Systembacken Double vise without system jaws	DGM.125.405.01
D2 125 L-670	Doppelspanner Double vise	125	0–40	30.0	Doppelspanner ohne Systembacken Double vise without system jaws	DGM.125.406.01
D2 125 L-740	Doppelspanner Double vise	125	0–40	34.0	Doppelspanner ohne Systembacken Double vise without system jaws	DGM.125.407.01
Systembacke System jaw	Blockbacke beweglich (pro Spanner 2 Stk.) Block jaw moveable (per vise, 2 pcs.)	125		2.6	Blockbacke beweglich inkl. Schrauben Block jaw moveable incl. screws	SGA.125.203.01
Systembacke System jaw	Mittelbacke glatt H=40 (pro Spanner 1 Stk.) Middle jaw smooth H=40 (per vise, 1 pc.)	125		3.7	Mittelbacke glatt H=40 inkl. Schrauben Middle jaw smooth H=40 incl. screws	DGA.125.302.01

Das Spannmittel und die Systembacken müssen für diese Version jeweils separat zusammengestellt werden.
The clamping device and the system jaws have to be separately assembled for this version.

D2 125

mit Pendel- und Adapterplatte
with swivel and adapter plate



Typ Type	A	A1	B	C	D	E	G	H	L _{max.}
D2 125 L-320	125	180	7-98	60	22	100	320	3	365
D2 125 L-390	125	180	7-133	60	22	100	390	3	435
D2 125 L-460	125	180	7-168	60	22	100	460	3	505
D2 125 L-530	125	180	7-203	60	22	100	530	3	575
D2 125 L-600	125	180	7-238	60	22	100	600	3	645
D2 125 L-670	125	180	7-273	60	22	100	670	3	715
D2 125 L-740	125	180	7-308	60	22	100	740	3	785

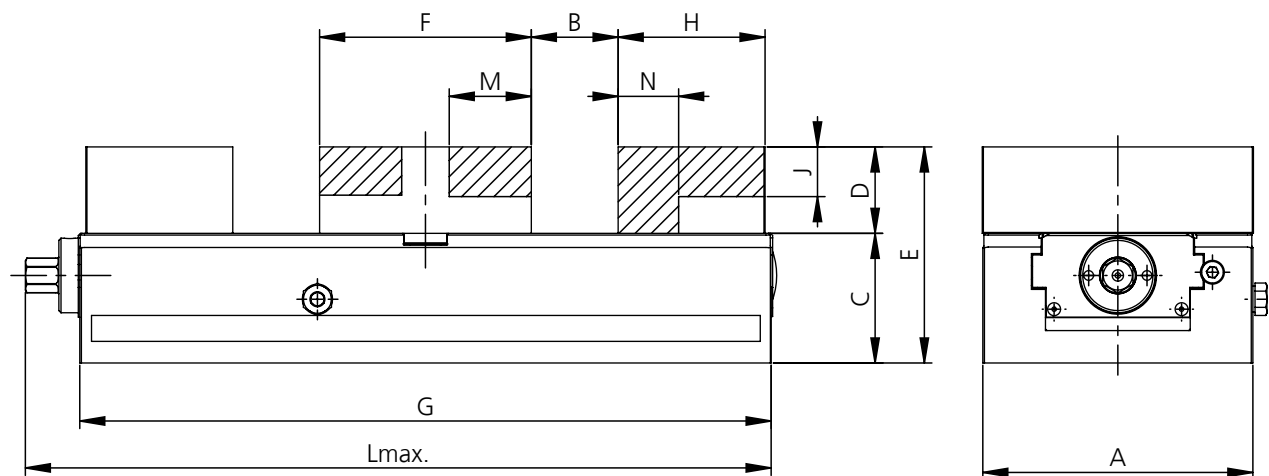
Masse (mm) Dimensions (mm)

Typ Type	Beschreibung Description	Backenbreite Jaw width mm	Spannkraft Clamp. force kN	Gewicht Weight kg	Lieferumfang Delivery details	Bestell-Nr. Order No.
D2 125 L-320	Doppelspanner Double vise	125	0–40	14.0	Doppelspanner ohne Systembacken Double vise without system jaws	DGM.125.401.01
D2 125 L-390	Doppelspanner Double vise	125	0–40	17.0	Doppelspanner ohne Systembacken Double vise without system jaws	DGM.125.402.01
D2 125 L-460	Doppelspanner Double vise	125	0–40	20.0	Doppelspanner ohne Systembacken Double vise without system jaws	DGM.125.403.01
D2 125 L-530	Doppelspanner Double vise	125	0–40	24.0	Doppelspanner ohne Systembacken Double vise without system jaws	DGM.125.404.01
D2 125 L-600	Doppelspanner Double vise	125	0–40	27.0	Doppelspanner ohne Systembacken Double vise without system jaws	DGM.125.405.01
D2 125 L-670	Doppelspanner Double vise	125	0–40	30.0	Doppelspanner ohne Systembacken Double vise without system jaws	DGM.125.406.01
D2 125 L-740	Doppelspanner Double vise	125	0–40	34.0	Doppelspanner ohne Systembacken Double vise without system jaws	DGM.125.407.01
Systembacke System jaw	Pendelplatte (pro Spanner 2 Stk.) Swivel plate (per vise, 2 pcs.)	180		2.8	Pendelplatte inkl. Schrauben Swivel plate incl. screws	CGA.125.007.01
Systembacke System jaw	Mittelbacke Adapterplatte (pro Spanner 1 Stk.) Middle jaw adapter plate (per vise, 1 pc.)	180		2.8	Mittelbacke Adapterplatte inkl. Schrauben Middle jaw adapter plate incl. screws	DGA.125.306.01
Zubehör Accessories	6-fach Wendebacke (pro Spanner 8 Stk.) 6-fold reversible jaw (per vise, 8 pcs.)			0.15	6-fach Wendebacke inkl. Schraube 6-fold reversible jaw incl. screw	GPA.000.041.01
Zubehör Accessories	6-fach Wendebacke carbide-grip (pro Spanner 8 Stk.) 6-fold reversible jaw carbide-grip (per vise, 8 pcs.)			0.15	6-fach Wendebacke carbide-grip inkl. Schraube 6-fold reversible carbide-grip incl. screw	GPA.000.046.01

Das Spannmittel und die Systembacken müssen für diese Version jeweils separat zusammengestellt werden.
The clamping device and the system jaws have to be separately assembled for this version.

D2 125

mit Aluminium Blockbacken
with aluminium block jaws















Typ Type	A	B	C	D	E	F	G	H	J	L _{max.}	M	N
D2 125 L-320	125	0-42	60	40	100	98	320	68	17	347	38	28
D2 125 L-390	125	0-77	60	40	100	98	390	68	17	417	38	28
D2 125 L-460	125	0-112	60	40	100	98	460	68	17	487	38	28
D2 125 L-530	125	0-147	60	40	100	98	530	68	17	557	38	28
D2 125 L-600	125	0-182	60	40	100	98	600	68	17	627	38	28
D2 125 L-670	125	0-217	60	40	100	98	670	68	17	697	38	28
D2 125 L-740	125	0-252	60	40	100	98	740	68	17	767	38	28

Masse (mm)
Dimensions (mm)

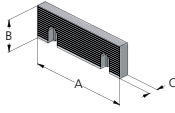
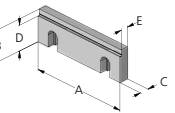
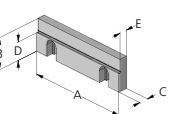
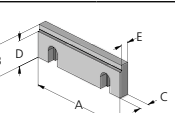
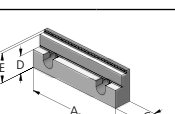
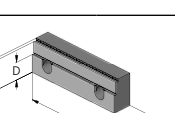
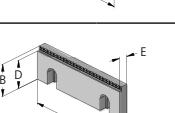
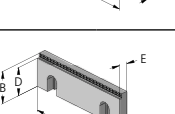
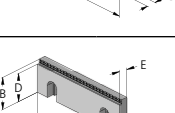
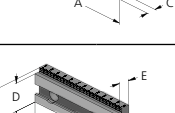
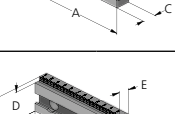
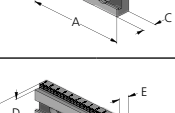
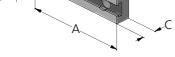

Typ Type	Beschreibung Description	Backenbreite Jaw width mm	Spannkraft Clamp. force kN	Gewicht Weight kg	Lieferumfang Delivery details	Bestell-Nr. Order No.
D2 125 L-320	Doppelspanner Double vise	125	0–40	14.0	Doppelspanner ohne Systembacken Double vise without system jaws	DGM.125.401.01
D2 125 L-390	Doppelspanner Double vise	125	0–40	17.0	Doppelspanner ohne Systembacken Double vise without system jaws	DGM.125.402.01
D2 125 L-460	Doppelspanner Double vise	125	0–40	20.0	Doppelspanner ohne Systembacken Double vise without system jaws	DGM.125.403.01
D2 125 L-530	Doppelspanner Double vise	125	0–40	24.0	Doppelspanner ohne Systembacken Double vise without system jaws	DGM.125.404.01
D2 125 L-600	Doppelspanner Double vise	125	0–40	27.0	Doppelspanner ohne Systembacken Double vise without system jaws	DGM.125.405.01
D2 125 L-670	Doppelspanner Double vise	125	0–40	30.0	Doppelspanner ohne Systembacken Double vise without system jaws	DGM.125.406.01
D2 125 L-740	Doppelspanner Double vise	125	0–40	34.0	Doppelspanner ohne Systembacken Double vise without system jaws	DGM.125.407.01
Systembacke System jaw	Aluminium Blockbacken beweglich (pro Spanner 2 Stk.) Aluminium block jaws moveable (per vise, 2 pcs.)	125		0.9	Aluminium Blockbacken beweglich (pro Spanner 2 Stk.) Aluminium block jaws moveable (per vise, 2 pcs.)	CGA.125.005.01
Systembacke System jaw	Aluminium Mittelbacke (pro Spanner 1 Stk.) Aluminium middel jaw (per vise, 1 pc.)	125		1.5	Aluminium Mittelbacke (pro Spanner 1 Stk.) Aluminium middel jaw (per vise, 1 pc.)	DGA.125.305.01

Das Spannmittel und die Systembacken müssen für diese Version jeweils separat zusammengestellt werden.
The clamping device and the system jaws have to be separately assembled for this version.

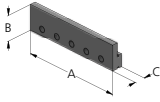
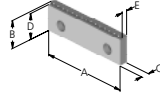
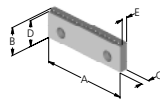
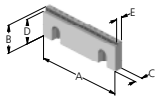
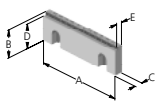
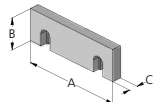
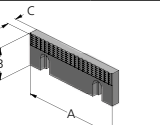
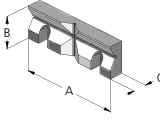
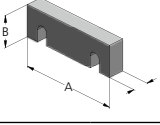
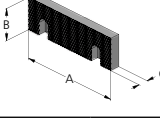
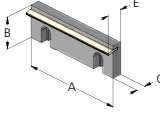
D2 Systembacken System jaws

	Bezeichnung Designation	Passend zu Typ Suitable for type	Bestell-Nr. Order No.
	Wendebacke grip beweglich H=28 inkl. Schrauben (1 Stk.) Reversible grip jaw moveable H=28 incl. screws (1 pc.)	C2 80/S2 80/D2 80	CGA.080.001.01
	Blockbacke beweglich H=28 inkl. Schrauben (1 Stk.) Block jaw moveable H=28 incl. screws (1 pc.)	C2 80/S2 80/D2 80	SGA.080.203.01
	Mittelbacke Stufe grip H=28 inkl. Schrauben (1 Stk.) Middle jaw grip H=28 incl. screws (1 pc.)	D2 80	DGA.080.301.01
	Mittelbacke glatt H=28 inkl. Schrauben (1 Stk.) Middle jaw smooth H=28 incl. screws (1 pc.)	D2 80	DGA.080.302.01
	Wendebacke grip beweglich H=40 inkl. Schrauben (1 Stk.) Reversible grip jaw moveable H=40 incl. screws (1 pc.)	S2 125/D2 125	SGA.125.101.01
	Blockbacke beweglich H=40 inkl. Schrauben (1 Stk.) Block jaw moveable H=40 incl. screws (1 pc.)	S2 125/D2 125	SGA.125.203.01
	Mittelbacke Stufe grip H=40 inkl. Schrauben (1 Stk.) Middle jaw stepped grip H=40 incl. screws (1 pc.)	D2 125	DGA.125.301.01
	Mittelbacke glatt H=40 inkl. Schrauben (1 Stk.) Middle jaw smooth H=40 incl. screws (1 pc.)	D2 125	DGA.125.302.01
	Aluminium Blockbacke beweglich inkl. Schrauben (1 Stk.) Aluminium block jaw moveable incl. screws (1 pc.)	C2 80/S2 80/D2 80 C2 125/S2 125/D2 125	CGA.080.005.01 CGA.125.005.01
	Mittelbacke Aluminium inkl. Schrauben (1 Stk.) Middle jaw aluminium incl. screws (1 pc.)	D2 80 D2 125	DGA.080.305.01 DGA.125.305.01
	Pendelplatte inkl. Schrauben (1 Stk.) Swivel plate incl. screws (1 pc.)	C2 80/S2 80/D2 80 C2 125/S2 125/D2 125	CGA.080.007.01 CGA.125.007.01
	Mittelbacke Adapterplatte inkl. Schrauben (1 Stk.) Middle jaw adapter plate incl. screws (1 pc.)	D2 80 D2 125	DGA.080.306.01 DGA.125.306.01

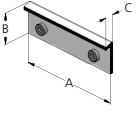
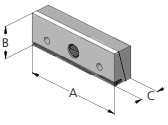

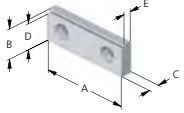
D2 Aufsatzbacken Top jaws

	Bezeichnung Designation	Masse (mm) Dimensions (mm)					Passend zu Typ Suitable for type		Bestell-Nr. Order No.
		A	B	C	D	E	D2 80	D2 125	
	Standardbacke Oberfläche profiliert inkl. Schrauben (1 Stk.) Standard jaw profiled surface incl. screws (1 pc.)	125	40	11.5				X	MHS.125.545.01
	Stufenbacke 8 mm inkl. Schrauben (1 Stk.) Stepped jaw 8 mm incl. screws (1 pc.)	125	40	11.5	32	9.5		X	MHS.125.190.11
	Stufenbacke 17 mm inkl. Schrauben (1 Stk.) Stepped jaw 17 mm incl. screws (1 pc.)	125	40	11.5	23	9.5		X	MSA.125.188.11
	Stufenbacke beschichtet 5 mm inkl. Schrauben (1 Stk.) Stepped jaw coated 5 mm incl. screws (1 pc.)	80	28	10	23	7.5	X		DGA.080.012.11
	Stufenbacke beschichtet 5 mm inkl. Schrauben (1 Stk.) Stepped jaw coated 5 mm incl. screws (1 pc.)	125	40	11.5	35	9.5		X	MSA.125.189.11
	Stufenbacke 18 mm und 3 mm grip inkl. Schrauben (1 Stk.) Stepped jaw 18 mm and 3 mm grip incl. screws (1 pc.)	125	40	21.5	22	37		X	MSA.125.167.11
	Stufenbacke breit 18 mm und 3 mm grip inkl. Schrauben (1 Stk.) Stepped jaw width 18 mm and 3 mm grip incl. screws (1 pc.)	125	40	24	22	37		X	MSA.125.168.11
	Stufenbacke grip 3 mm inkl. Schrauben (1 Stk.) Stepped jaw grip 3 mm incl. screws (1 pc.)	80	28	10	25	7	X		DGA.080.013.11
	Stufenbacke grip 3 mm inkl. Schrauben (1 Stk.) Stepped jaw grip 3 mm incl. screws (1 pc.)	125	40	11.5	37	9		X	MHS.125.172.12
	Stufenbacke grip 5 mm inkl. Schrauben (1 Stk.) Stepped jaw grip 5 mm incl. screws (1 pc.)	125	40	11.5	35	9		X	MHS.125.171.01
	Stufenbacke grip 8 mm inkl. Schrauben (1 Stk.) Stepped jaw grip 8 mm incl. screws (1 pc.)	125	40	11.5	32	9		X	MHS.125.170.12
	Stufenbacke grip 3 mm mit T-Nut inkl. Schrauben (1 Stk.) Stepped jaw grip 3 mm with t-slot incl. screws (1 pc.)	125	40	17.5	37	11.5		X	MSA.125.152.11
	Stufenbacke grip 5 mm mit T-Nut inkl. Schrauben (1 Stk.) Stepped jaw grip 5 mm with t-slot incl. screws (1 pc.)	125	40	17.5	35	11.5		X	MSA.125.151.11
	Stufenbacke grip 8 mm mit T-Nut inkl. Schrauben (1 Stk.) Stepped jaw grip 8 mm with t-slot incl. screws (1 pc.)	125	40	17.5	32	11.5		X	MSA.125.150.11



D2 Aufsatzbacken Top jaws






	Bezeichnung Designation	Masse (mm) Dimensions (mm)					Passend zu Typ Suitable for type		Bestell-Nr. Order No.
		A	B	C	D	E	D2 80	D2 125	
	Positionierleiste (1 Stk.) für Stufenbacke grip mit T-Nut inkl. 2 Gewindestifte M8 Positioning strip (1 pc.) for stepped jaw grip with t-slot incl. 2 threads pins M8	125	32	13.5				X	MSA.125.155.01
	Stufenbacke carbide-grip 3 mm (1 Stk.) Stepped carbide-jaw grip 3 mm (1 pc.)	125	40	11.5	37	8.5		X	MSA.125.160.01
	Stufenbacke carbide-grip 5 mm (1 Stk.) Stepped carbide-jaw grip 5 mm (1 pc.)	125	40	11.5	35	8.5		X	MSA.125.161.01
	Stufenbacke grip 5 mm für Aluminium und Kunststoff (1 Stk.) Stepped jaw grip 5 mm for aluminium and plastic (1 pc.)	125	40	11.5	35	8		X	MHZ.125.094.11
	Stufenbacke Prägeprofil LANG (1 Stk.) Stepped jaw pre-stamp profile LANG (1 pc.)	125	40	11.5	37			X	MSA.125.153.01
	Backe geschliffen inkl. Schrauben (1 Stk.) Ground jaw incl. screws (1 pc.)	125	40	11.5				X	MHS.125.198.11
	Backe grip inkl. Schrauben (1 Stk.) Jaw grip incl. screws (1 pc.)	125	40	11.5				X	MHS.125.193.11
	Prismabacke 125 ø14-48 mm inkl. Schrauben (1 Stk.) Prismatic jaw 125 ø14-48 mm incl. screws (1 pc.)	125	40	17.5				X	MHS.125.191.11
	Backe weich (Stahl) inkl. Schrauben (1 Stk.) Soft jaw (Steel) incl. screws (1 pc.)	125	40	20				X	MHS.125.192.11
	Backe gehauen inkl. Schrauben (1 Stk.) Serrated jaw incl. screws (1 pc.)	125	40	12.2				X	MHS.125.199.11
	Federblatt- Niederzugbacke inkl. Schrauben (1 Stk.) Pull-down jaw with spring plate incl. screws (1 pc.)	125	40	11.5		19		X	MHS.125.196.01

D2 Aufsatzbacken Top jaws










	Bezeichnung Designation	Masse (mm) Dimensions (mm)					Passend zu Typ Suitable for type		Bestell-Nr. Order No.
		A	B	C	D	E	D2 80	D2 125	
	Federblech-Niederzugbacke inkl. Schrauben (1 Stk.) Pull-down jaw with spring plate incl. screws (1 pc.)	80	24	9			X		MSA.080.194.01
		125	35	10				X	MSA.125.196.01
	Präzisions-Niederzugbacke inkl. Schrauben (1 Stk.) Precision pull-down jaw incl. screws (1 pc.)	125	40	25				X	MSA.125.240.01
	Backe mit Positionierstiften inkl. Schrauben (1 Stk.) Jaw with positioning pins incl. screws (1 pc.)	125	40	20				X	MSA.125.183.01
	Universal-Stufenbacke inkl. Schrauben (1 Stk.) Universal-stepped jaw incl. screws (1 pc.)	80	28	10	23	7.5	X		CGA.080.013.11

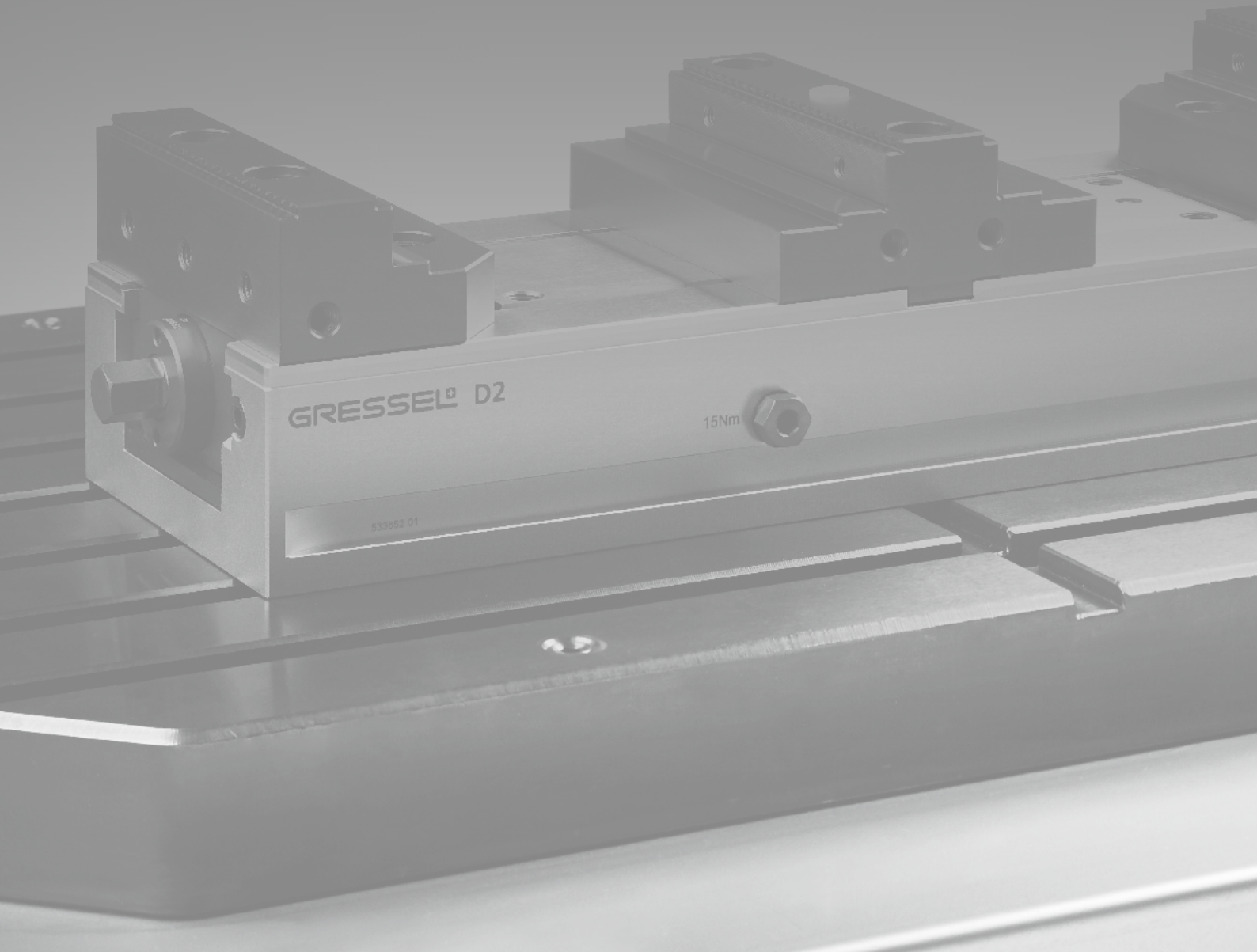
D2 Zubehör Accessories

	Bezeichnung Designation	Passend zu Typ Suitable for type	Bestell-Nr. Order No.
	6-fach Wendebacke inkl. Schraube für Adapter- und Pendelplatte (1 Stk.) 6-fold reversible jaw incl. screw for adapter- and swivel plate (1 pc.)	D2 80	GPA.000.041.01
		D2 125	GPA.000.041.01
	6-fach Wendebacke carbide-grip inkl. Schraube für Adapter- und Pendelplatte (1 Stk.) 6-fold reversible carbide-grip incl. screw for adapter- and swivel plate (1 pc.)	D2 80	GPA.000.046.01
		D2 125	GPA.000.046.01
		D2 160	GPA.000.046.01
	Werkstückanschlag für M8/M10 Workpiece stop for M8/M10	D2 80	MSA.000.275.01
		D2 125	MSA.000.275.01
	Werkstückanschlag für M8 Workpiece stop for M8	D2 80	FSA.000.010.01
		D2 125	FSA.000.010.01
	Werkstückunterlage für D2 80, Höhe ... (Satz à 2 Stk.) Workpiece supports for D2 80, height ... (set of 2 pcs.)	15 mm	SGA.080.315.01
		20 mm	DGA.080.420.01
	Werkstückunterlage für D2 125, Höhe ... (Satz à 2 Stk.) Workpiece supports for D2 125, height ... (set of 2 pcs.)	15 mm	DGA.125.415.01
		22 mm	DGA.125.422.01
		25 mm	DGA.125.425.01
		32.5 mm	DGA.125.432.01
	Drehmomentschlüssel 10–100 Nm, mit Vierkant-Antrieb ½" ohne Sechskant-Einsatz Torque wrench 10–100 Nm, with square-drive ½" without hexagonal-insert	D2 80	XNF.91101.010
		D2 125	XNF.91101.010
	Sechskant-Einsatz SW 12/½" Hexagonal insert SW 12/½"	D2 80	XNF.91104.012
	Sechskant-Einsatz SW 14/½" Hexagonal insert SW 14/½"	D2 125	XNF.91104.014
	Spannpratzen (2 Stk.) Clamping claws (2 pcs.)	D2 80	GPA.000.015.01
		D2 125	GPA.000.015.01
	Aufspannschrauben für Spannpratzen für T-Nut (Satz à 2 Stk.) Clamping screws for clamping claws for t-slot (set of 2 pcs.)	12 mm/M10	MAA.000.012.01
		14 mm/M12	MAA.000.014.01
		16 mm/M14	MAA.000.016.01
		18 mm/M16	MAA.000.018.01

D2 Zubehör Accessories			
	Bezeichnung Designation	Passend zu Typ Suitable for type	Bestell-Nr. Order No.
	Magnet-Werkstückunterlagen Set (1 Set) Magnet workpiece support set (1 set.)	D2 80	CGA.080.031.01
		D2 125	SGA.125.031.01
	Magnet Anschlag klein 60 × 15 mm (1 Set) Magnet workpiece stop small 60 × 15 mm (1 set)	D2 80 + D2 125	XNF.41000.001
	Magnet Anschlag gross 115 × 15 mm (1 Set) Magnet workpiece stop large 115 × 15 mm (1 set)	D2 80 + D2 125	XNF.41000.005
	Verlängerung 68 × 30 mm (1 Set) Extension 68 × 30 mm (1 set)	D2 80 + D2 125	XNF.41000.004
	Abdeckung komplett ohne Mittelbacke (1 Stk.) Cover plate complete without middle jaw (1 pc.)	D2 125	DGA.125.307.01

D2 Zubehör Accessories

	Bezeichnung Designation	Passend zu Typ Suitable for type	Bestell-Nr. Order No.
	Passschrauben ø12f7 / M12 (2 Stk.) Fitting screws ø12f7 / M12 (2 pcs.)	D2 80	FSA.000.005.01
		D2 125	FSA.000.005.01
	Aufnahmebolzen inkl. Schrauben (1 Stk.) Alignment bolt incl. screws (1 pc.)	gredoc	NGA.000.001.01
	Aufspannschrauben für Grundkörper für T-Nut (Satz à 2 Stk.) Clamping screws for base body for t-slot (set of 2 pcs.)	12 mm/M10	NGA.020.012.01
		14 mm/M12	NGA.020.014.01
		16 mm/M14	NGA.020.016.01
		18 mm/M16	NGA.020.018.01
	Ausricht- und Zentrierset für D2 80/S2 80 und T-Nut (1 Stk.) Alignment and centring bolt for D2 80/S2 80 and t-slot (1 pc.)	12	SGA.080.412.01
		14	SGA.080.414.01
		16	SGA.080.416.01
		18	SGA.080.418.01
	Ausricht- und Zentrierset für D2 125/S2 125 und T-Nut (1 Stk.) Alignment and centring bolt for D2 125/S2 125 and t-slot (1 pc.)	14	KLA.100.014.01
		16	KLA.100.016.01
		18	KLA.100.018.01
	Verschlussstopfen für Gewinde (1 Stk.) Closing plug for thread (1 pc.)	D2 80	XNN.10704.459
		D2 125	XNN.10704.459
	Präzisions-Nutensteine mit Schrauben für T-Nut (Satz à 2 Stk.) Precision slot nuts with screws for t-slot (set of 2 pcs.)	12 mm/M6	MAA.110.012.01
		14 mm/M6	MAA.110.014.01
		16 mm/M6	MAA.110.016.01
		18 mm/M6	MAA.110.018.01
	gredoc Indexierbolzen für Handling mit gredoc (1 Stk.) gredoc indexing pin for handling with gredoc (1 pc.)		NGA.000.042.11
	Zylinderstift-Set ø12m6 L=24 mm für Spannmittel Montage (2 Stk.) Cylinder pin set ø12m6 L=24 mm for assembly clamping devices (2 pcs.)		NGA.000.022.01



multigrip

10



10



Einfach- und Mehrfachspanner Single and multiple clamping devices

Innovatives Spannsystem Innovative clamping system

Vertikale, innenliegende Verzahnung als Schutz vor Beschädigung. Glatte Werkstückauflage
Optimale Ausnutzung der Maschinenkapazität.
Baukastenprinzip, auch geeignet für Platten-
spannung bis zu 50 kN.

Vertical, internal gear as protection against damage.
Smooth workpiece support. Optimum utilization of
the machine capacity. Construction kit, also suitable
for clamping plates up to 50 kN.

Ihre Nutzen

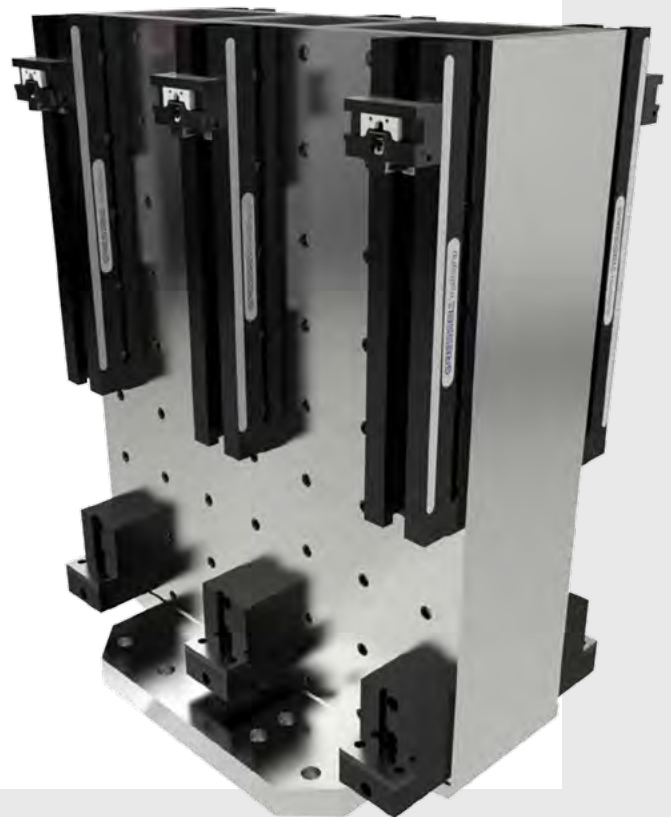
Your benefits

10

Platten- und Grossteilespannung

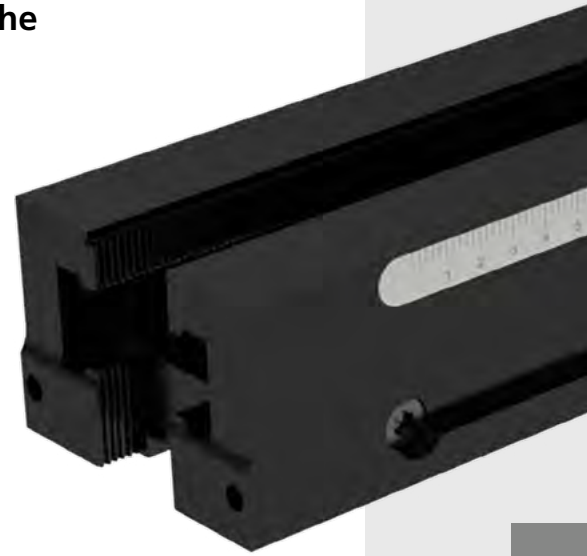
For clamping plates and large workpieces

- erhöhte Spannkraft bis 50 kN bei Einzelteilspannung
- optimale bzw. volle Ausnutzung des Maschinentisches durch Baukastensystem
- schnelles Umrüsten
- Spannschienen verlängerbar durch übergreifendes Verbindungselement
- increased clamping force up to 50 kN for clamping individual workpieces
- optimal and complete utilization of the machine table with the construction kit
- quick conversion
- Clamping rails can be extended by overlapping connecting element



Werkstückauflage auf glatter Oberfläche Workpiece support on smooth surface

- vertikale Verzahnung mit einzigartigen Vorteilen auf den Innenseiten der Seitenschienen
- minimaler Reinigungsaufwand
- Schutz vor Beschädigung und Verschleiss
- Blockspannung mit Verstellbacken
- vertical gearing with unique advantages on the internal side of the side rails
- minimum cleaning effort
- Protection against damage and wear
- Block clamping with adjustable jaws



10

ergonomische Verstellbacken ergonomic adjustable jaws

- Griffleiste mit «click in»-Halterung
- Spannbacken mit Niederzug
- Spannbacken mit grip-Profil
- gespiegelte Spannung möglich durch Wenden der Backen
- alle Verstellbacken (Breite 40/65/90) auf den Schienen 65 und 90 mm einsetzbar
- Handle with «click in»-retaining fixture
- Clamping jaws with pull-down effect
- Clamping jaws with grip profile
- mirrored clamping possible by reversing the jaws
- all adjustable jaws (width 40/65/90) can be used on 65 and 90 mm clamping rails



Systemübersicht multigrip

System overview multigrip

① Aufspanflächen ohne Verzahnung

Clamping surfaces without gearing

- Werkstücke können auf glatter Oberfläche aufgelegt werden
- Workpieces can be placed on smooth surface

② Vertikale Verzahnung

Vertical gearing

- kein Verkleben von Spänen
- Schutz vor Beschädigung und Verschleiss
- no chip jamming
- Protection against damage and wear

③ Verstellbacke

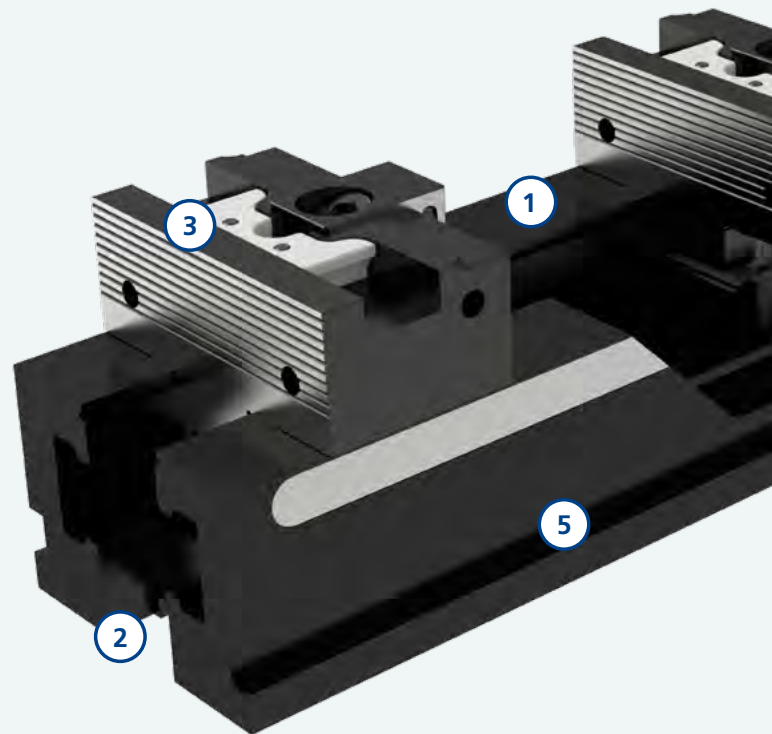
Adjustable jaw

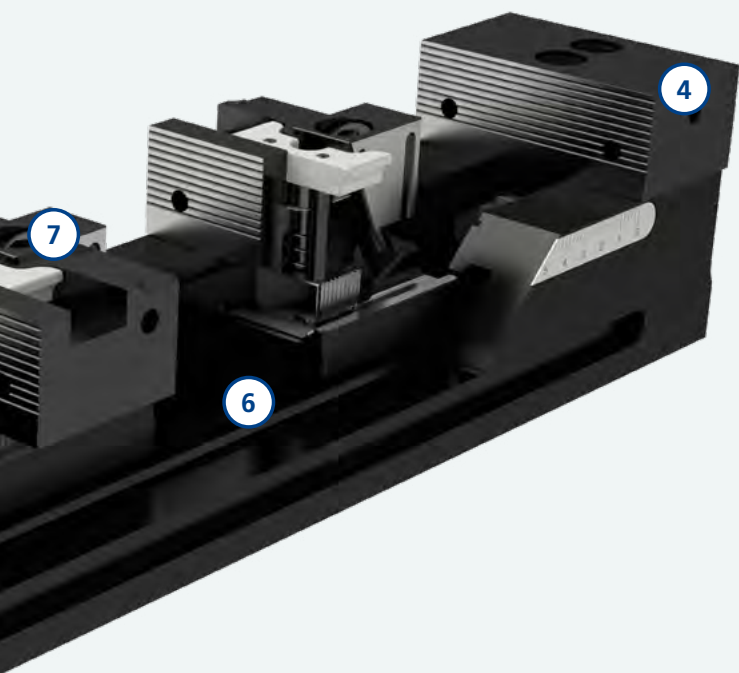
- Griffleiste mit «click in»-Halterung
- nur 1 Schraube, 1 Schraubenumdrehung reicht zur Fixierung oder neuen Positionierung
- Handle with «click in»-retaining fixture
- only 1 screw, 1 turn of the screw is sufficient for fixing or repositioning

④ Backe fest

Fixed jaw

- wendbar, profiliert
- versetzbar über Index-Verzahnung
- reversible, with profile
- moveable via index gearing





⑤ Spannschiene

Clamping rail

- Breite 65 mm und 90 mm
- Längen von 220 mm bis 650 mm
- Width 65 mm and 90 mm
- Lengths from 220 mm to 650 mm

⑥ Aufspannen

Mounting

- Passbohrungen für Rasterplatten
- Längsnuten für T-Nutentisch (Breite 90 mm)
- auf Nullpunkt-Spannsystem mit Zwischenplatte
- Fitting holes for grid plates
- Longitudinal slots for table with t-slots (width 90 mm)
- on zero point clamping system with intermediate plate

⑦ Modulares System

Modular system

- vielseitiges Wechselbacken-System
- Einsatz als Einfachspanner bis 50 kN Spannkraft
- verlängerbare Spannschiene
- versatile change jaw system
- Application as a single clamping vise up to 50 kN clamping force
- clamping rail can be extended

Baukasten Construction kit



multigrip

Breite 65 mm
Width 65 mm

Seite/page 418



multigrip

Breite 90 mm
Width 90 mm

Seite/page 419

10



multigrip

mit Spannbacken
with clamping jaws



multigrip

mit Aufsatzbacken
with top jaws



multigrip

modularer Aufbau
modular construction



multigrip

mit Zwischenbacken
with intermediate jaws



multigrip

Spannung links und rechts
Clamping left and right



multigrip

mit Keilspannelement
with wedge clamping element



multigrip

mit Verlängerung
with extension



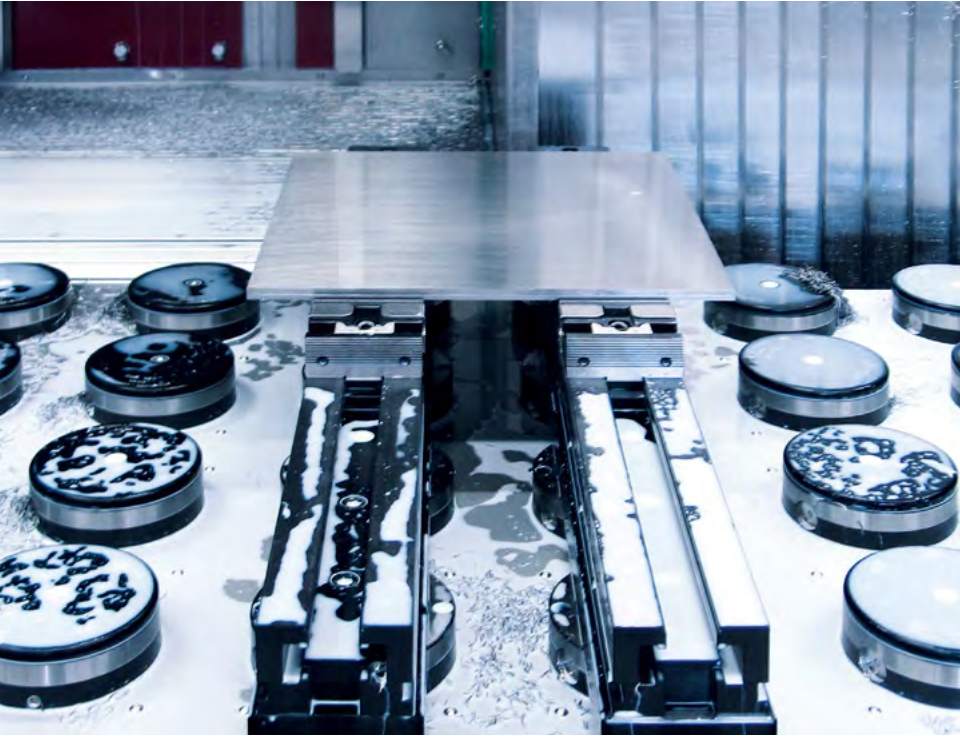
multigrip

geteiltes System mit
Anschlagbacke fest
split system with fixed
jaw with stops

Seite/page 420

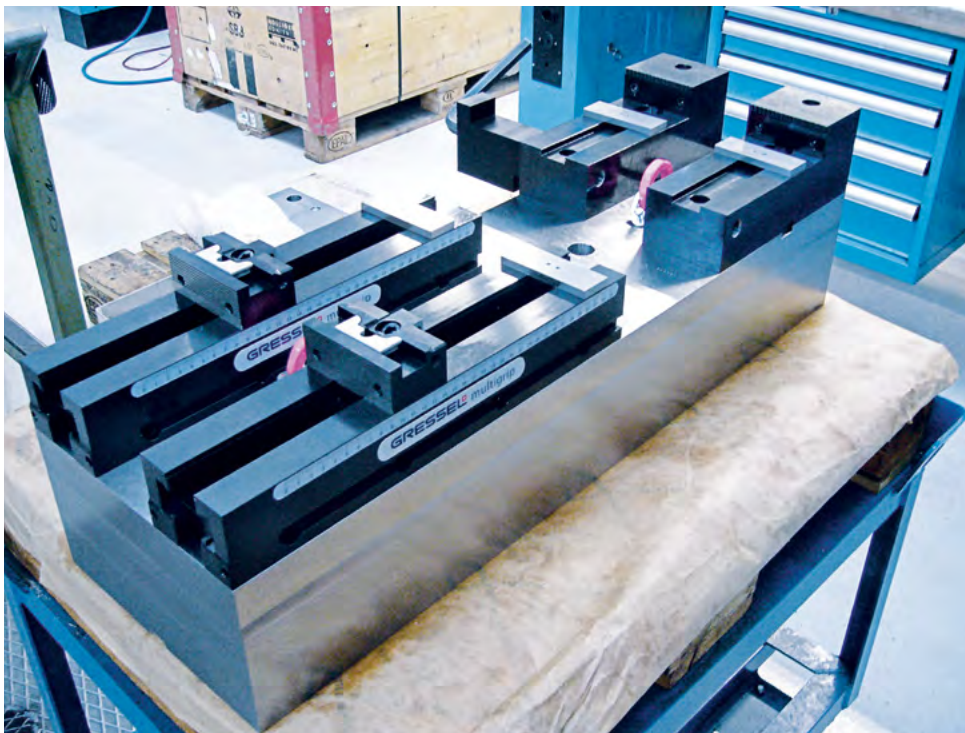
Anwendungen

Applications



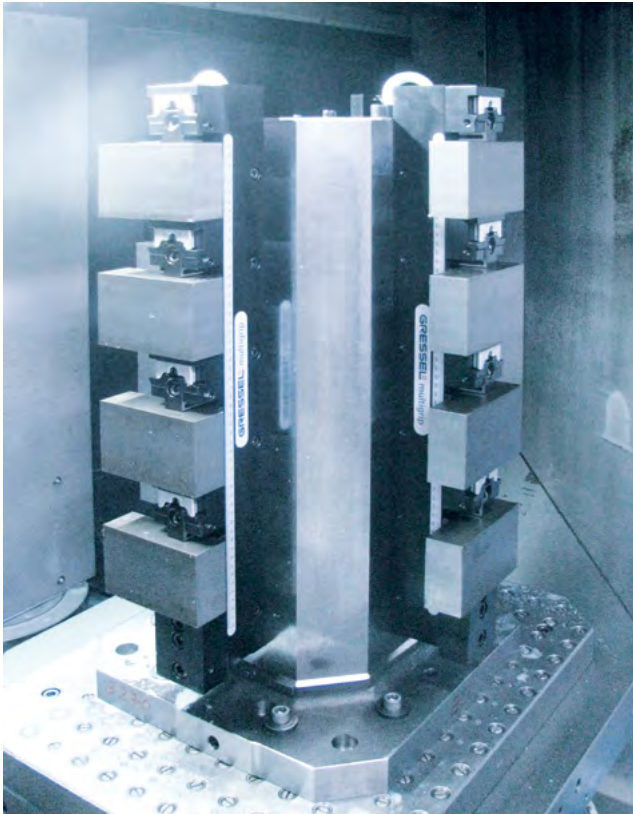
multigrip 90-650

Spannen von grossen Platten auf zwei multigrip Systemen.
Schienen auf Zwischenplatten auf VERO-S Nullpunkt-Spannsystem
Clamping of large plates on two multigrip systems. Clamping rails on intermediate plates on VERO-S zero point clamping system



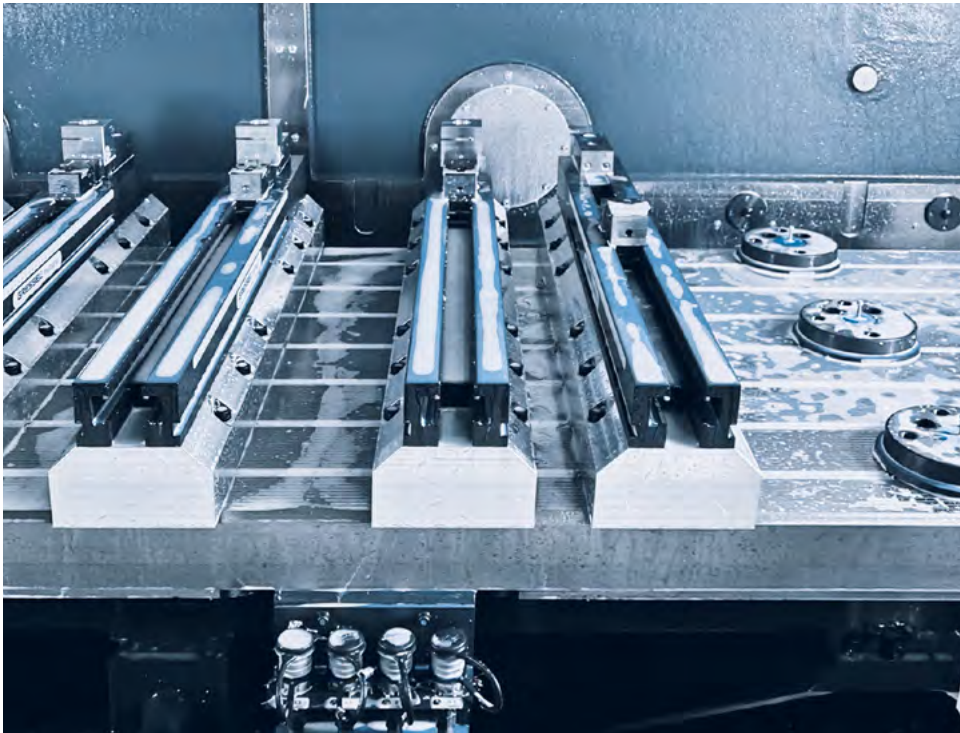
multigrip 90 – geteiltes System split system

2 Schienen 90 und 2 Anschlagbacken fest auf Unterbau
2 rails 90 and 2 fixed jaws with stop on base support



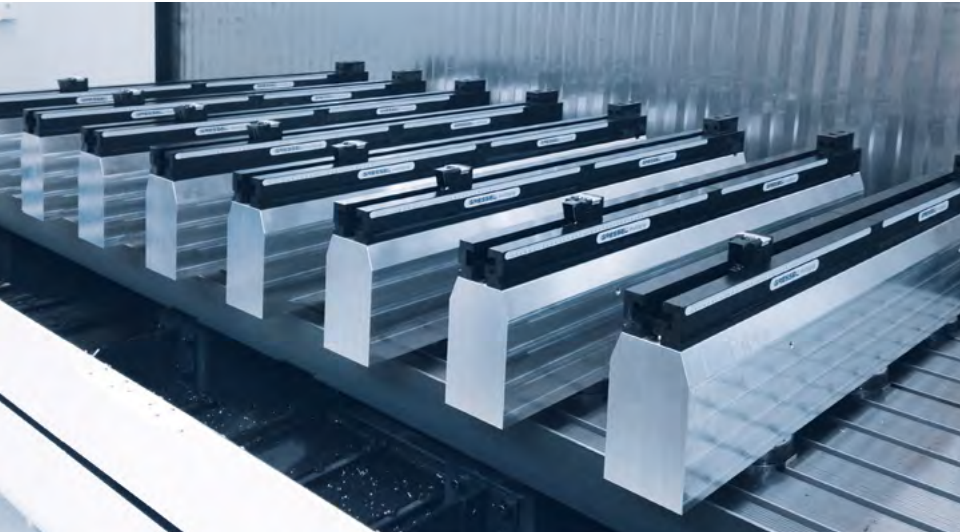
Spannturm mit vier
multigrip Schienen
Tombstone with four
multigrip clamping rails

Spannen von 16 Werkstücken
Clamping of 16 workpieces



multigrip 90

Schiene 90-400 und
90-500 montiert auf
einem Unterbau
Rail 90-400 and
90-500 mounted on
a base support

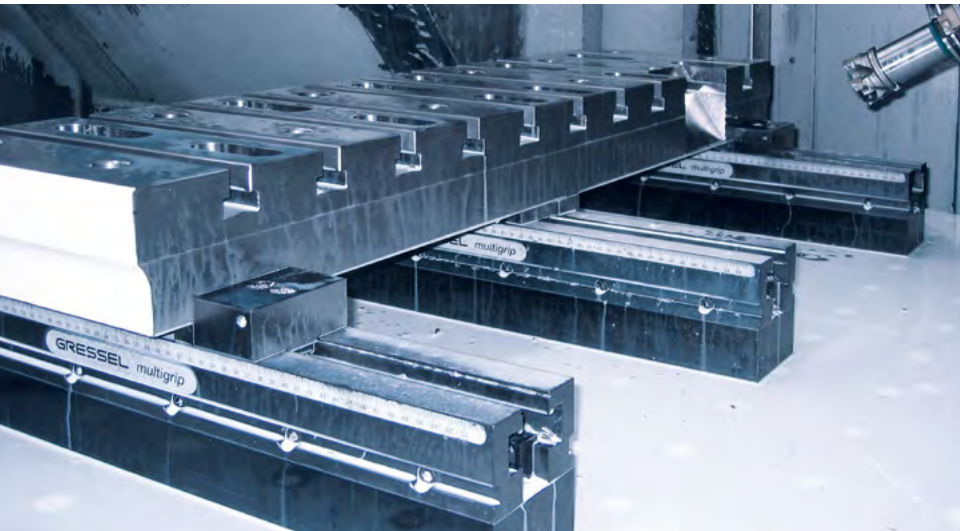


2x multigrip 90-500

verlängert

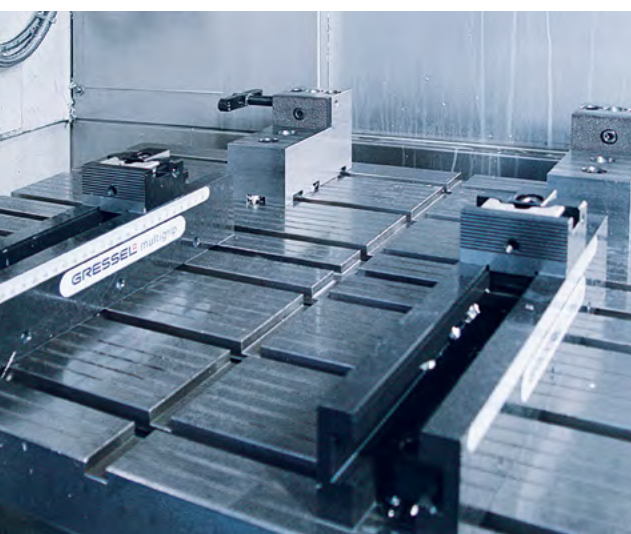
extended

Spannen von kleinen und grossen Werkstücken mit 8 multigrip 90-1000 (2 x 90-500) und Anschlagbacke fest
Clamping small and large workpieces with 8 multigrip 90-1000 (2 x 90-500) and fixed clamping jaw



multigrip 90-650

Spannen von grossen Platten auf multigrip 90-650 mit Unterbau
Clamping of large plates on multigrip 90-650 with base support



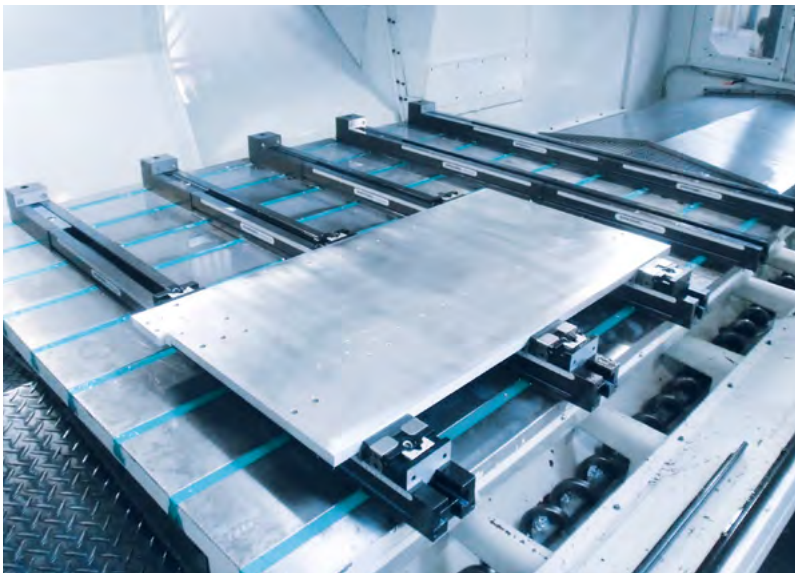
multigrip 90-400

Ausnutzung des ganzen Maschinentisches mit unterteiltem System
Utilization of the entire machine table with split system



multigrip 65-500

Paket-Spannung von sechs
Werkstücken mit Keilspannbacke
Multiple clamping of six workpieces
using wedge clamping jaw



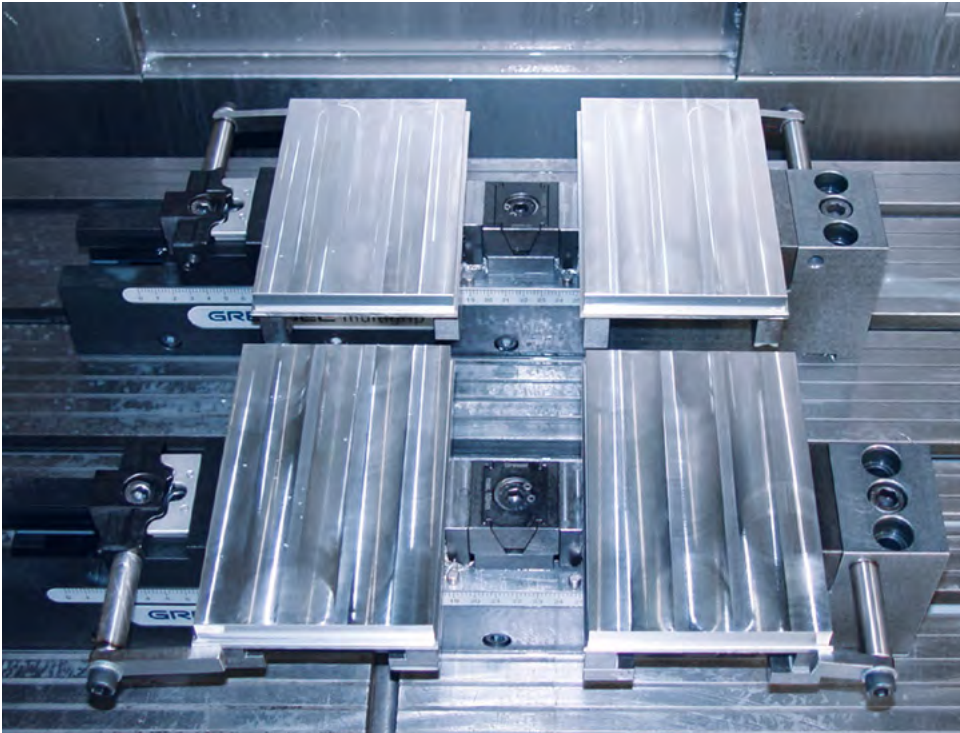
multigrip 90-650 (zwei Systeme hintereinander) multigrip 90-650 (two consecutive systems)

Ausnutzung des ganzen Maschinentisches mit verbundenen Schienen (Verbindungselement)
Utilization of the whole machine table with connected rails (connecting element)



multigrip 65-500

Auf Kreuz-Turm für eine optimale
3 Seitenbearbeitung
On a cross tombstone for optimum
3-sided machining



multigrip 65-500

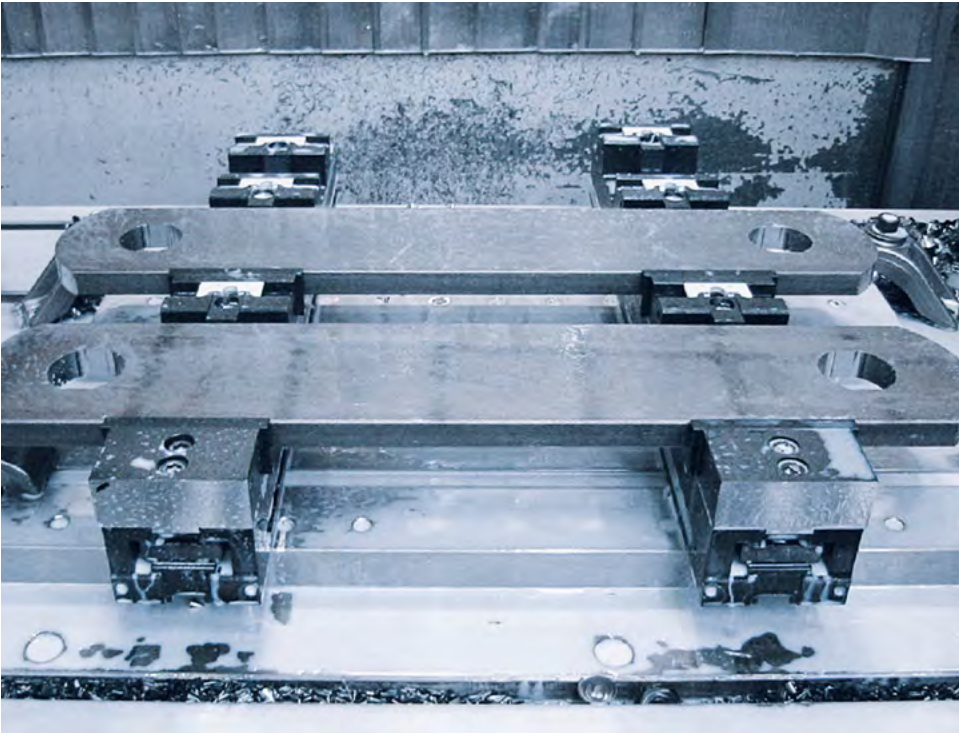
Spannen von zwei Werkstücken mit einem Keilspannelement. Einmal anziehen, zwei Werkstücke gespannt
Clamping of two workpieces using a wedge clamping element. Tighten once to clamp two workpieces

10



multigrip 90-600

4 Stück auf GRESSEL Spannturm
4 units on GRESSEL tombstone



multigrip 90-500
auf Grundplatte mit
Quernuten
multigrip 90-500
on a base plate with
transverse slots

Flexibler Spannbereich in x und y Richtung. Ausnutzung des Maschinentisches
 Flexible clamping range in x and y direction. Utilization of the whole machine table

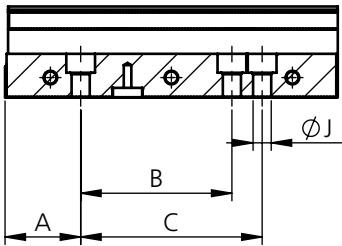


multigrip Spannlösung
multigrip clamping
solution

Ausnutzung des kompletten Maschinentisches mit Grossteilspannung oder auch Mehrfachspannung
 Utilization of the complete machine table with large part clamping or also multiple clamping

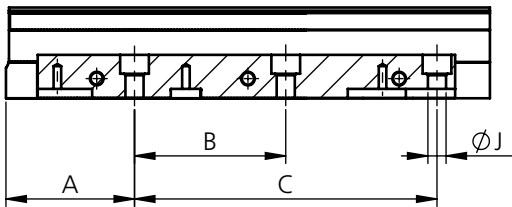
Standard Schnittstelle

Standard interface



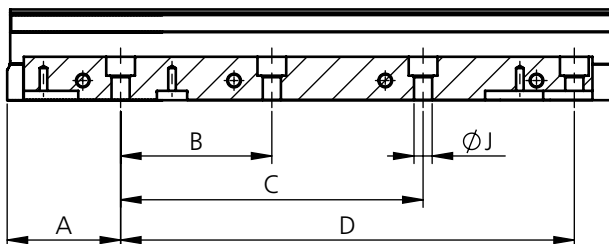
Typ	Type	$A_{\pm 0.02}$	$B_{\pm 0.02}$	$C_{\pm 0.02}$	$\varnothing J_{F7}$
multigrip	65-220	50	100	120	12

Masse (mm) Dimensions (mm)



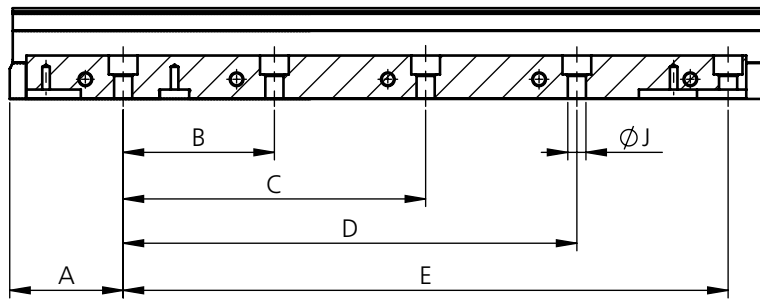
Typ	Type	$A_{\pm 0.02}$	$B_{\pm 0.02}$	$C_{\pm 0.02}$	$\varnothing J_{F7}$
multigrip	65-320	85	100	200	12

Masse (mm) Dimensions (mm)



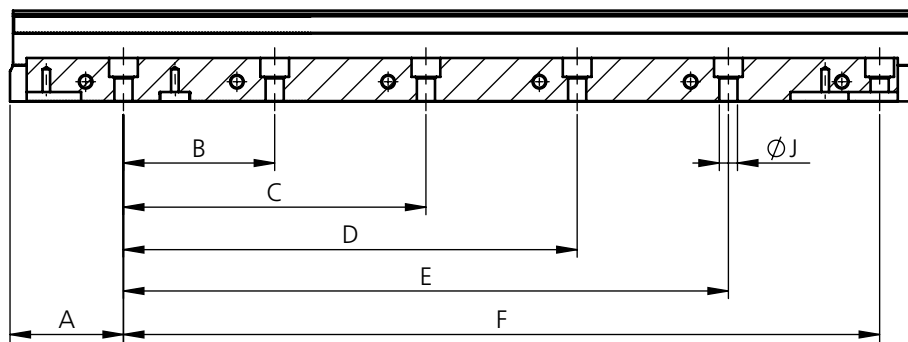
Typ	Type	$A_{\pm 0.02}$	$B_{\pm 0.02}$	$C_{\pm 0.02}$	$D_{\pm 0.02}$	$\varnothing J_{F7}$
multigrip	65-400	75	100	200	300	12
multigrip	90-400	75	100	200	300	12

Masse (mm) Dimensions (mm)



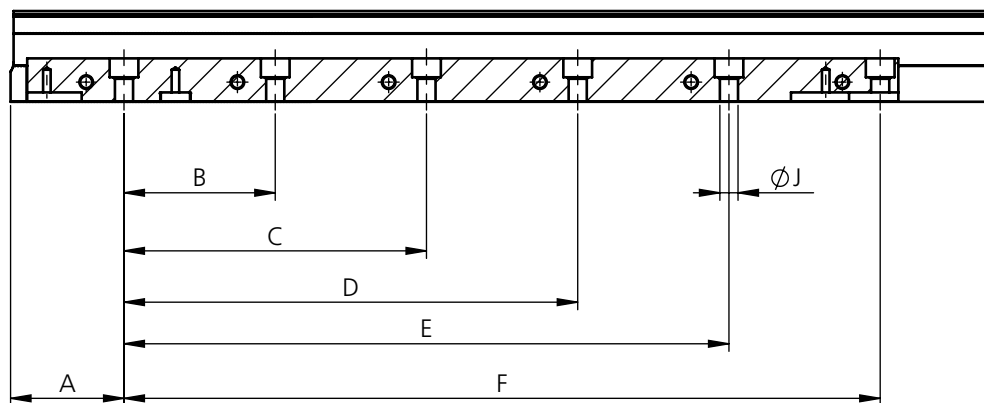
Typ	Type	A _{±0.02}	B _{±0.02}	C _{±0.02}	D _{±0.02}	E _{±0.02}	ØJ _{F7}
multigrip	65-500	75	100	200	300	400	12
multigrip	90-500	75	100	200	300	400	12

Masse (mm) Dimensions (mm)



Typ	Type	A _{±0.02}	B _{±0.02}	C _{±0.02}	D _{±0.02}	E _{±0.02}	F _{±0.02}	ØJ _{F7}
multigrip	90-600	75	100	200	300	400	500	12

Masse (mm) Dimensions (mm)



Typ	Type	A _{±0.02}	B _{±0.02}	C _{±0.02}	D _{±0.02}	E _{±0.02}	F _{±0.02}	ØJ _{F7}
multigrip	65-650	75	100	200	300	400	500	12
multigrip	90-650	75	100	200	300	400	500	12

Masse (mm) Dimensions (mm)

Technische Informationen Technical informations

1. Funktionsprinzip multigrip Functional principle multigrip

Das Mehrfach-Spannsystem multigrip basiert auf einer Spannschiene mit beidseitiger, innenliegender Verzahnung mit einem Teilungsmass von 2 mm. Je nach Anwendungsfall werden eine oder mehrere Backen fest in dieser Verzahnung positioniert und durch eine Pratte festgezogen. Die Verstellbacken, mit der integrierten Spannbacke Breite 22 mm, werden ebenfalls je nach Werkstückgrösse in der Verzahnung positioniert und durch eine Pratte festgezogen. Die Werkstückspannung erfolgt von oben über die schräg laufende Spannbacke, mittels einer Spannschraube M10. Der horizontale Hub der Spannbacke beträgt 4 mm, wobei der vertikale Hub 8.5 mm beträgt. Der Aufbau der Spannkraft ist rein mechanisch. Die Kraftübersetzung ist über den ganzen Spannbe- reich linear. Die empfohlene Spannkraft von 27 kN wird bei einem Anzugs-Drehmoment von 30 Nm erreicht. Die maximale Spannkraft von 50 kN bei einem Anzugs-Drehmoment von 60 Nm darf nur im Einsatz als Einzelspanner angewendet werden.

The multiple clamping system multigrip is based on a clamping rail with internal gearing on both sides and a pitch of 2 mm. Depending on the application, one or more jaws are positioned in a fixed way in the gearing and tightened by means of a claw. The moveable jaws with the integrated clamping jaw width 22 mm are also positioned according to the workpiece size in the gearing system and tightened by means of a claw. The workpiece is clamped from above with an M10 screw using the inclined clamping jaw. The horizontal stroke of the clamping jaw is 4 mm while the vertical stroke amounts to 8.5 mm. The clamping force is generated entirely mechanically. The force transmission is linear over the whole clamping range. The recommended clamping force of 27 kN is achieved with a torque moment of 30 Nm. The maximum clamping force of 50 kN applies only when used as a single clamping device.

10

2. Spannkräfte multigrip Clamping forces multigrip



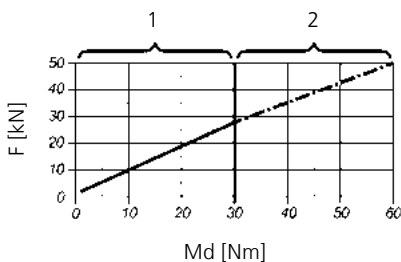
1 Einsatz als Mehrfachspanner mit mehreren Spannstellen → Normalfall

1 Application as multiple clamping device with several clamping elements → under normal conditions



2 Einsatz als Einzelspanner mit nur einer Spannstelle → erhöhte Spannkraft zulässig

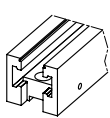
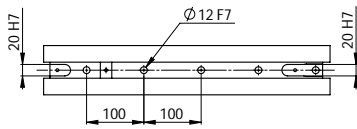
2 Application as single clamping device with one clamping position only → increased clamping force permissible



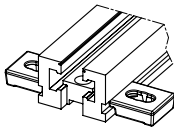
1	Baugrösse Assembly size	Max. Anzugs-Drehmoment Max. torque	Max. Spannkraft Max. clamping force
	multigrip 40	30 Nm	27 kN
	multigrip 65	30 Nm	27 kN
	multigrip 90	30 Nm	27 kN

2	Baugrösse Assembly size	Max. Anzugs-Drehmoment Max. torque	Max. Spannkraft Max. clamping force
	multigrip 40	60 Nm	50 kN
	multigrip 65	60 Nm	50 kN
	multigrip 90	60 Nm	50 kN

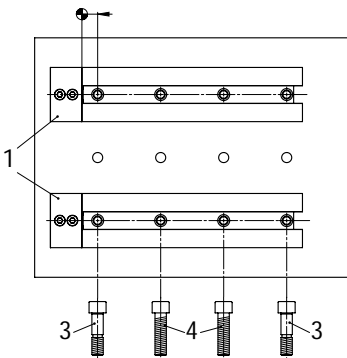
3. Aufspannen/Ausrichten Clamping/alignment



Typ 65



Typ 90



Auf Maschinentisch mit T-Nuten

Ausrichtung «längs» in T-Nut:
Mit Längsnut 20H7 in der Spannschiene

Aufspannen mit Schrauben mittig durch die Spannschiene oder seitlich mit Spannpratzen (nur bei Spannschienen Typ 90 möglich).

Auf Maschinentisch mit Rasterbohrungen $\varnothing 12 / M12$, Raster 50 mm

Bei einer Anordnung von mehreren Spannschienen nebeneinander ist die Referenzlage der Backe fest abhängig von der Rasterplatte und den Spannschienen. Damit die Spannschienen bei extremen Toleranzlagen ohne Zwang positioniert werden können, sind die Passbohrungen mit der Toleranz F7 gefertigt. Somit ist genügend Grundspiel für den Einsatz der Passschrauben vorhanden.

Positionierung und Befestigung mit zwei Passschrauben $\varnothing 12 f7 / M12$ (siehe Zubehör multigrip), jeweils in der ersten und letzten Bohrung der Spannschiene. ③

Zusätzliche Verschraubung mit normalen Zylinder-Schrauben DIN 912, M12 durch die restlichen Bohrungen. ④

Anzieh-Drehmoment max. 70 Nm

(Sonderausführung mit anderen Befestigungsbohrungen auf Anfrage)

Auf Nullpunkt-Spannsystem gredoc

Die multigrip Schienen können in Kombination mit einer Zwischenplatte auf dem Nullpunkt-Spannsystem gredoc aufgebaut werden. Siehe Kapitel 14 gredoc.

On the machine table with t-slots

Alignment in the t-slot:
With longitudinal slot 20H7 in the clamping rail

Clamping with screws positioned in the centre of the clamping rail or laterally with clamping claws (only possible with clamping rails type 90).

On the machine table with grid holes $\varnothing 12 / M12$, grid 50 mm

When positioning several clamping rails next to each other, the reference position of the fixed jaw depends on the grid plate and the clamping rails. In order to still be able to position the clamping rails in case of extremely small or large tolerances, the fitting holes are produced with tolerance F7. In this way sufficient basic tolerance is provided for mounting the fitting screws.

Positioning and fixing with two fitting screws $\varnothing 12 f7 / M12$ (see multigrip accessories), in the first and in the last hole of the clamping rail respectively. ③

Additional screw connection using normal cylinder screws DIN 912, M12 through the remaining holes. ④

Max. torque moment 70 Nm

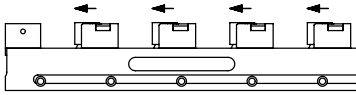
(Customized version with different fixing holes on request)

The gredoc zero point clamping system

In combination with an intermediate plate the multigrip rails may be mounted on the gredoc zero point clamping system. See chapter 14 gredoc.



4. multigrip Anwendungen multigrip applications

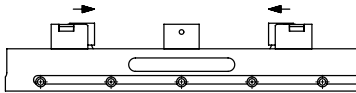


Standard:

- Mehrere Werkstücke in gleicher Richtung gespannt, d. h. Referenzflächen auf der gleichen Werkstückseite

Standard:

- Several workpieces are clamped in same direction, so the reference surfaces are on one side of the workpiece

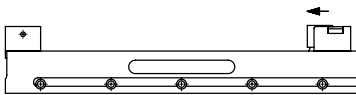


Zwei Werkstücke in Gegenrichtung:

- Referenzflächen gespiegelt
- Backe fest in zentraler Position
- Verstellbacken aussen, auf Backe fest wirkend

Two workpieces in opposite direction:

- Mirrored reference surfaces
- Fixed jaw in central position
- Adjustable jaws in outer position, acting on fixed jaw

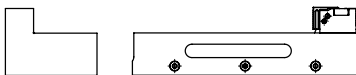


Grosse Werkstücke, Einzelspannung:

- Ausnutzung des grossen Spannbereiches
- erhöhte Spannkraft zulässig

Large workpieces, single clamping:

- Complete utilization of the large clamping range
- increased clamping force permissible

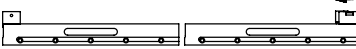


Grosse Werkstücke, Einzelspannung:

- Schiene mit Anschlagbacke fest

Large workpieces, single clamping:

- Rail with fixed jaw with stop

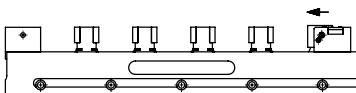


Grosse Werkstücke, Einzelspannung:

- Verlängerung mit zweiter Spannschiene
- Indexierung der Verzahnungen gegeben durch das Verbindungselement
- auch für Mehrfachspannung geeignet

Large workpieces, single clamping:

- Extension with second clamping rail
- Precise position of the gearing by the connecting element
- suitable also for multiple clamping

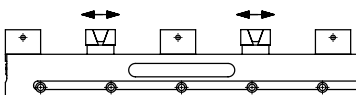


Paketspannung von Rohteilen:

- eine Backe fest, eine Verstellbacke, mehrere schwimmend geführte Zwischenbacken
- Lage der Werkstücke ohne genaue Referenz (Werkstücktoleranzen addieren sich)

Multiple clamping of blanks:

- one fixed jaw, one adjustable jaw, several intermediate jaws with guide in floating version
- Workpiece position without precise reference (workpiece tolerances add up)



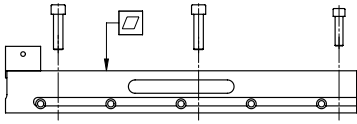
Mehrfachspannung mit Keilspannbacken:

- z. B. vier Werkstücke mit drei Backen fest und zwei dazwischen liegenden Keilspannbacken
- durch Betätigung der Keilspannbacke werden zwei Werkstücke gleichzeitig gespannt

Multiple clamping with wedge clamping jaws:

- for example four workpieces with three fixed jaws and two wedge clamping jaws positioned in between
- by activating the wedge clamping jaw two workpieces are clamped simultaneously

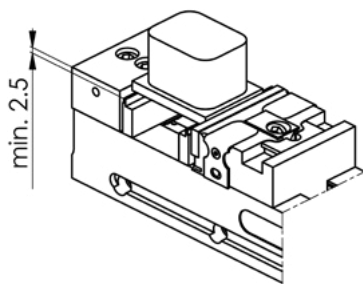
5. Genauigkeit der Spannschienen Precision of the clamping rails



Die Spannschienen sind auf der ganzen Länge in der Höhe von 60 0/-0.01 geschliffen. Zusätzlich wird die Ebenheit durch die Genauigkeit der Auflage (Maschinentisch) und durch die Anordnung der Befestigungsschrauben beeinflusst. Nach Möglichkeit alle verfügbaren Schraubenlöcher verwenden.

The clamping rails are ground along the whole length at a height of 60 0/-0.01. In addition, the flatness is influenced by the precision of the contact face (machine table) and by the arrangement of the fixing screws. If possible use all available screw holes.

6. Zubehör Systembacken Accessories system jaws



Beschreibung

Aufsatzbacke mit Führung und Späneabstreifer

Description

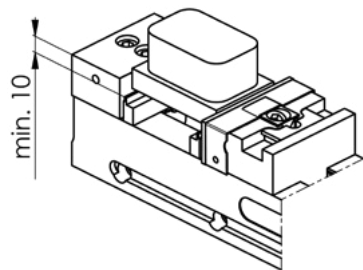
Top jaw with guide and chips wiper

Anwendung

- Spannkraft horizontal, ohne Niederzug
- reduzierte Einspanntiefe bis mind. 2.5 mm

Application

- Horizontal clamping force, without pull-down effect
- reduced clamping depth down to a minimum of 2.5 mm



Beschreibung

Aufsatzbacke mit Klemmfeder, zum Einschwenken in Spannschiene

Description

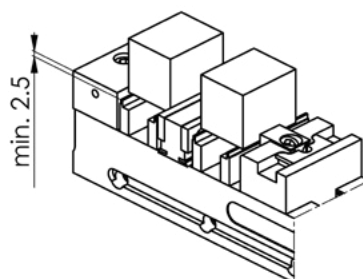
Top jaw with clamping spring for positioning in the clamping rail

Anwendung

- Spannkraft horizontal, ohne Niederzug
- Einspanntiefe ab mind. 10 mm
- profilierte Spannfläche, zum Spannen von bearbeiteten kubischen Werkstücken

Application

- Horizontal clamping force, without pull-down effect
- Clamping depth from min. 10 mm
- clamping face with profile for the clamping of machined cubic workpieces



Beschreibung

Zwischenbacke für Paketspannung, zum Einschwenken in der Spannschiene

Description

Intermediate jaw for multiple clamping for positioning in the clamping rail

Anwendung

- Spannkraft horizontal, ohne Niederzug
- für mehrere Werkstücke im «Paket» gespannt

Application

- Horizontal clamping force, without pull-down effect
- when clamping several workpieces at the same time (multiple clamping)

Beschreibung

Werkstückunterlagen zum Einschwenken in Spannschiene

Description

Workpiece supports for positioning in the clamping rail

Anwendung

- diverse Höhen
- nie direkt Stufenbacken auf Seite der Spannbacken verwenden (Präzision)

Application

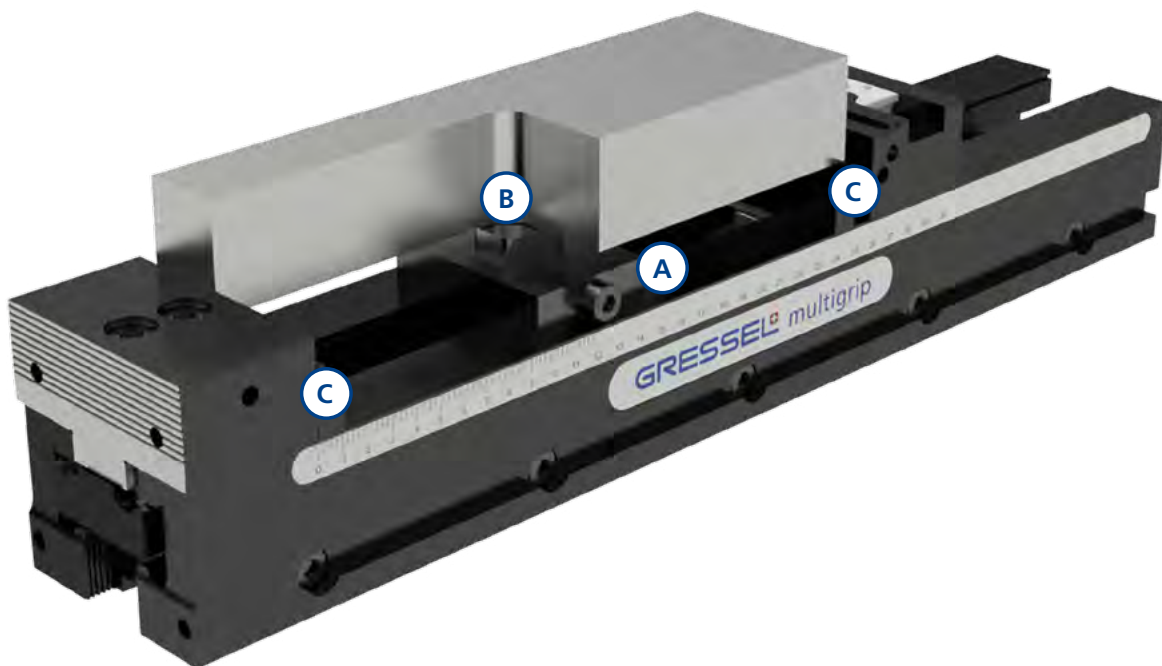
- various heights
- never mount stepped jaws directly on the clamping jaws (precision)



7. Auflage anstellbar Adjustable support

Die Auflage anstellbar, wird zur Stabilisierung und Vibrationsdämpfung von grossen, sowie langen Werkstücken verwendet. Das Werkstück wird auf Werkstückunterlagen aufgelegt und zusätzlich mit der Auflage anstellbar vibrationsdämpfend unterstützt. Die Auflage anstellbar gibt es in der Höhe 16 mm. Mit den zusätzlichen Auflagen Höhe 9 mm und Höhe 14 mm können Gesamthöhen von 25 mm und 30 mm erreicht werden.

The adjustable support is used for stabilisation and vibration damping of large and long workpieces. The workpiece is placed on workpiece supports and is additionally supported by the adjustable support to dampen vibrations. The adjustable support is available in a height of 16 mm. With the additional supports 9 mm high and 14 mm high, total heights of 25 mm and 30 mm can be achieved.



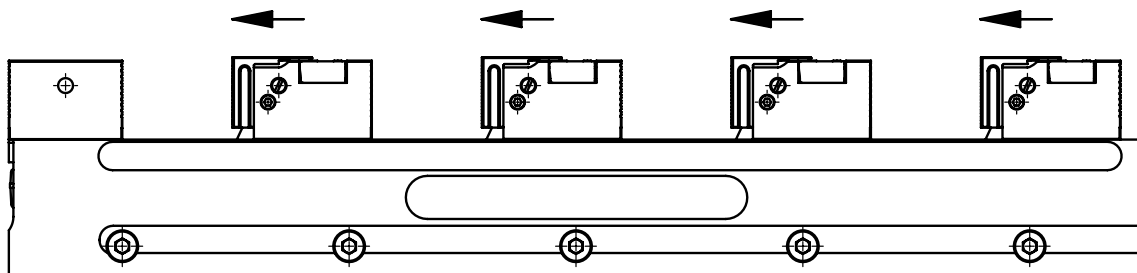
Auflage anstellbar **A** mit Auflage H=9 mm **B** (Total H=25 mm). Das Werkstück liegt auf den Werkstückunterlagen **C** mit H=25 mm auf und wird zusätzlich mit der Auflage anstellbar (Total H=25 mm) vibrationsdämpfend unterstützt.

Adjustable support **A** additional support H=9 mm **B** (Total H=25 mm). The workpiece supports **C** with H=25 mm and is additionally supported with the adjustable support (total H=25 mm) in a vibration-damping manner.

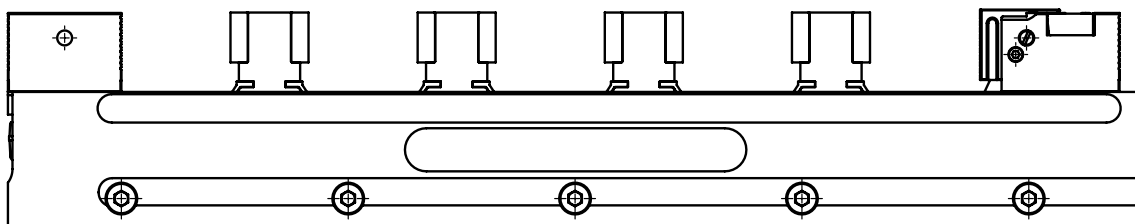
multigrip

Spannkapazität
Clamping capacity

Typ Type	Anzahl Werkstücke (max. Werkstückgröße) Number of workpieces (max. workpiece size)							
	1	2	3	4	5	6	7	8
multigrip 220	108	23						
multigrip 320	208	73	28	5				
multigrip 400	288	113	54	25	8			
multigrip 500	388	163	88	50	28	13		
multigrip 600	488	213	121	75	48	29	16	
multigrip 650	538	238	138	88	58	38	23	



Typ Type	Anzahl Werkstücke (max. Werkstückgröße) Number of workpieces (max. workpiece size)									
	2	3	4	5	6	7	8	9	10	11
multigrip 220	36	12								
multigrip 320	87	45	25	13	5					
multigrip 400	126	72	45	29	18	11	5			
multigrip 500	176	106	70	49	35	25	17	11	7	3
multigrip 600	226	139	95	69	52	39	30	23	17	12
multigrip 650	251	155	108	79	60	46	36	28	22	17

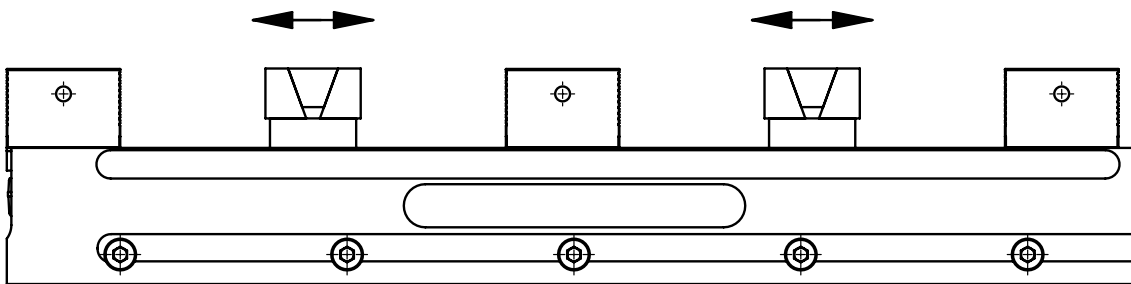


Die Spannweite zeigt die max. Werkstückgröße (in mm) je nach Anzahl der Spannstellen bei den einzelnen Längen.
The clamping width shows the maximum workpiece size depending on the number of clamping positions for the individual lengths.

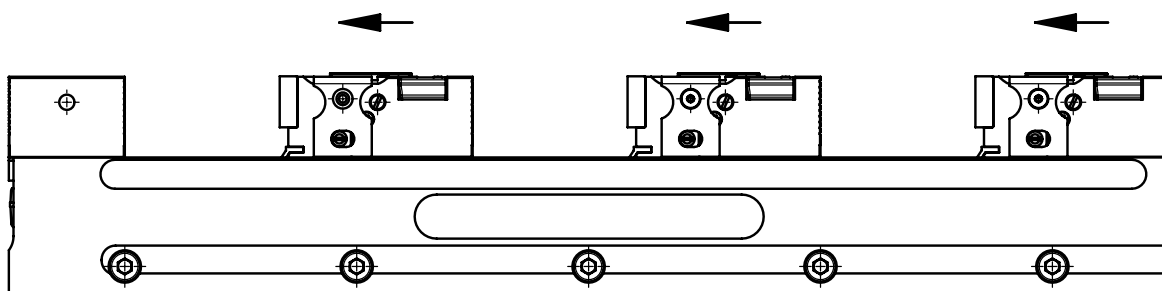
multigrip

Spannkapazität
Clamping capacity

Typ Type	Anzahl Werkstücke (max. Werkstückgröße) Number of workpieces (max. workpiece size)				
	2	4	6	8	10
multigrip 220	39				
multigrip 320	89	22			
multigrip 400	129	42	12		
multigrip 500	179	67	29	10	
multigrip 600	229	92	46	23	9
multigrip 650	254	104	54	29	14



Typ Type	Anzahl Werkstücke (max. Werkstückgröße) Number of workpieces (max. workpiece size)					
	1	2	3	4	5	6
multigrip 220	86					
multigrip 320	186	51	6			
multigrip 400	266	91	33	4		
multigrip 500	366	141	66	29	6	
multigrip 600	466	191	99	54	26	8
multigrip 650	516	216	116	66	36	16

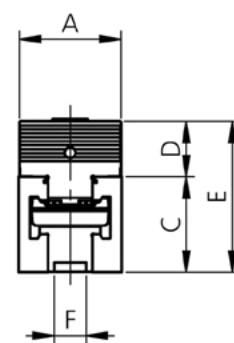
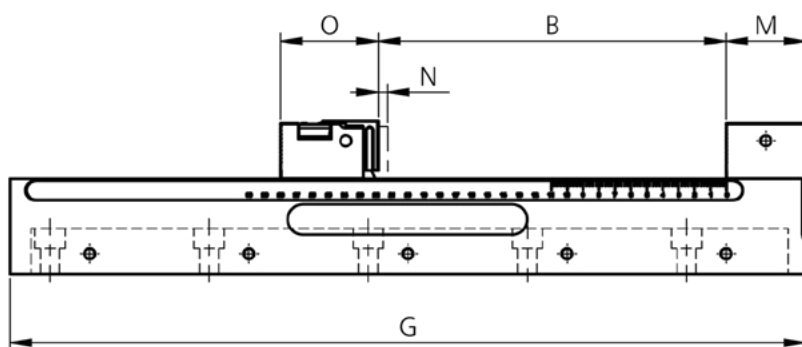


Die Spannweite zeigt die max. Werkstückgröße (in mm) je nach Anzahl der Spannstellen bei den einzelnen Längen.
The clamping width shows the maximum workpiece size depending on the number of clamping positions for the individual lengths.

multigrip

Spannschiene, Backenbreite 65 mm,
ohne Backen

Clamping rail, jaw width 65 mm,
without jaws



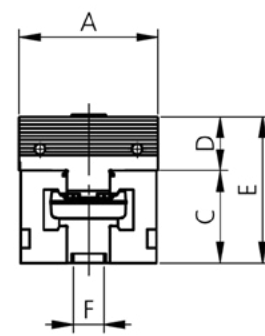
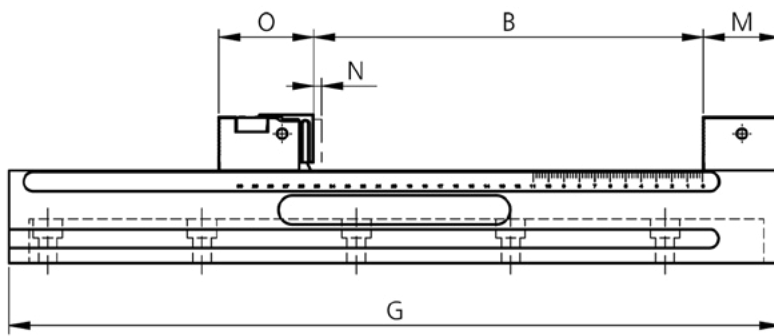
Typ Type	A	B	C _{0/-0.01}	D	E	F _{H7}	G	M	N	O
multigrip 65-220	65	7-108	60	34.8	94.8	20	220	50	4	61.5
multigrip 65-320	65	7-208	60	34.8	94.8	20	320	50	4	61.5
multigrip 65-400	65	7-288	60	34.8	94.8	20	400	50	4	61.5
multigrip 65-500	65	7-388	60	34.8	94.8	20	500	50	4	61.5
multigrip 65-650	65	7-538	60	34.8	94.8	20	650	50	4	61.5

Masse (mm) Dimensions (mm)

Typ Type	Beschreibung Description	Backenbreite Jaw width mm	Spannkraft Clamp. force kN	Gewicht Weight kg	Lieferumfang Delivery details	Bestell-Nr. Order No.
multigrip 65-220	Spannschiene 65-220 Clamping rail 65-220	65	0-50	4.1	Spannschiene Clamping rail	FSM.065.123.05
multigrip 65-320	Spannschiene 65-320 Clamping rail 65-320	65	0-50	5.7	Spannschiene Clamping rail	FSM.065.133.05
multigrip 65-400	Spannschiene 65-400 Clamping rail 65-400	65	0-50	7.3	Spannschiene Clamping rail	FSM.065.141.05
multigrip 65-500	Spannschiene 65-500 Clamping rail 65-500	65	0-50	9.2	Spannschiene Clamping rail	FSM.065.151.05
multigrip 65-650	Spannschiene 65-650 Clamping rail 65-650	65	0-50	11.8	Spannschiene Clamping rail	FSM.065.165.05

multigrip

Spannschiene, Backenbreite 90 mm,
ohne Backen
Clamping rail, jaw width 90 mm,
without jaws



Typ Type	A	B	C _{0/-0.01}	D	E	F _{H7}	G	M	N	O
multigrip 90-400	90	7-288	60	34.8	94.8	20	400	50	4	61.5
multigrip 90-500	90	7-388	60	34.8	94.8	20	500	50	4	61.5
multigrip 90-600	90	7-488	60	34.8	94.8	20	600	50	4	61.5
multigrip 90-650	90	7-538	60	34.8	94.8	20	650	50	4	61.5

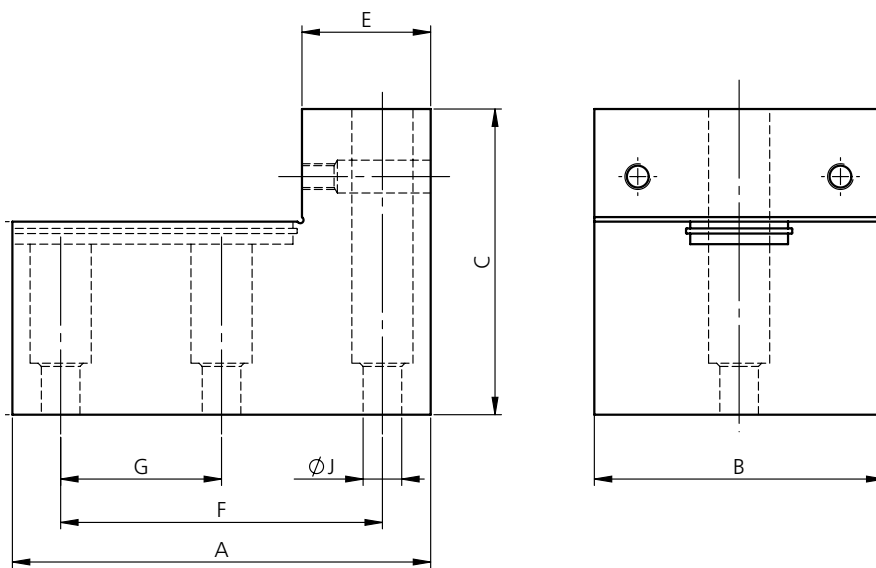
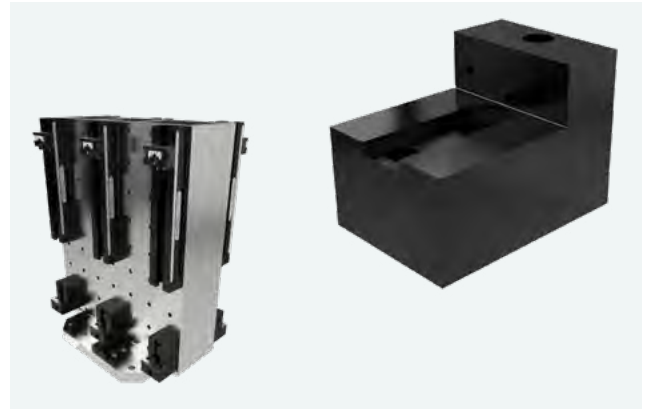
Masse (mm) Dimensions (mm)

10

Typ Type	Beschreibung Description	Backenbreite Jaw width mm	Spannkraft Clamp. force kN	Gewicht Weight kg	Lieferumfang Delivery details	Bestell-Nr. Order No.
multigrip 90-400	Spannschiene 90-400 Clamping rail 90-400	90	0-50	10.5	Spannschiene Clamping rail	FSM.090.141.05
multigrip 90-500	Spannschiene 90-500 Clamping rail 90-500	90	0-50	13.2	Spannschiene Clamping rail	FSM.090.151.05
multigrip 90-600	Spannschiene 90-600 Clamping rail 90-600	90	0-50	15.9	Spannschiene Clamping rail	FSM.090.161.05
multigrip 90-650	Spannschiene 90-650 Clamping rail 90-650	90	0-50	16.9	Spannschiene Clamping rail	FSM.090.165.05

multigrip

Anschlagbacke fest, für Platten- und Grossteilespannung
Fixed jaw with stop, suitable for the clamping of plates and large workpieces




Typ Type	A	B	C	D	E	F _{±0.015}	G _{±0.015}	ØJ _{F7}
Anschlagbacke fest Fixed jaw with stop	130	65	95	60	40	100	50	12
Anschlagbacke fest Fixed jaw with stop	130	90	95	60	40	100	50	12


Masse (mm) Dimensions (mm)

Typ Type	Beschreibung Description	Backenbreite Jaw width mm	Lieferumfang Delivery details	Bestell-Nr. Order No.
multigrip Anschlagbacke fest Fixed jaw with stop	für Platten- und Grossteilespannung for the clamping of plates + large workpieces	65	Anschlagbacke fest Fixed jaw with stop	FSM.065.050.01
multigrip Anschlagbacke fest Fixed jaw with stop	für Platten- und Grossteilespannung for the clamping of plates + large workpieces	90	Anschlagbacke fest Fixed jaw with stop	FSM.090.050.01

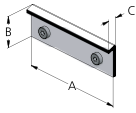
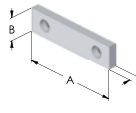
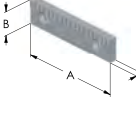
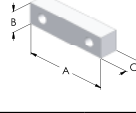
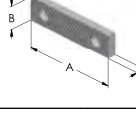
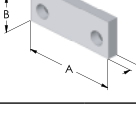
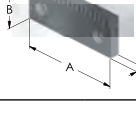
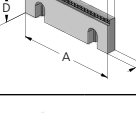
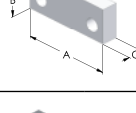
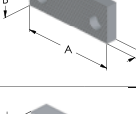
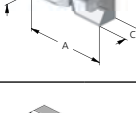
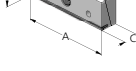
Spezielle Lösung auf Anfrage
 Customized solutions upon request

10






multigrip Systembacken System jaws			
	Bezeichnung Designation	Passend zu Typ Suitable for type	Bestell-Nr. Order No.
	Backe fest beidseitig profiliert, versetzbar über Index-Verzahnung (1 Stk.) Fixed jaw profile on both sides, can be offset using the index gearing (1 pc.)	multigrip 40 mm	FSM.040.060.05
		multigrip 65 mm	FSM.065.060.05
		multigrip 90 mm	FSM.090.060.05
	Verstellbacke, Spannbacke profiliert Verstellbacke dient der Werkstückspannung und Positionierung des folgenden Werkstückes. Kompatibel zu allen Spannschienen (1 Stk.) Moveable jaw, clamping jaw, profiled surface The moveable jaw is for the clamping of the workpiece and the positioning of the subsequent workpiece. Compatible with all clamping rails (1 pc.)	multigrip 40 mm	FSM.040.040.05
		multigrip 65 mm	FSM.065.040.05
		multigrip 90 mm	FSM.090.040.05
	Verstellbacke mit Pyramiden Profil Verstellbacke für Rohteilspannung (nicht kombinierbar mit Aufsatzbacken) (1 Stk.) Moveable jaw with pyramid profile Moveable jaw for the clamping of blanks (cannot be combined with top jaws) (1 pc.)	multigrip 40 mm	FSM.040.040.06
		multigrip 65 mm	FSM.065.040.06
		multigrip 90 mm	FSM.090.040.06
	Keilspannbacke mit glatter Spannfläche, inkl. Auflage und Klemmstück (1 Stk.) Wedge clamping jaw with smooth clamping face, incl. support and wedge (1 pc.)	multigrip 40 mm	FSM.040.045.01
	Keilspannbacke mit glatter Spannfläche, 2 × Befestigungsgewinde M4 und 1 × Befestigungsgewinde M6, inkl. Auflage und Klemmstück (1 Stk.) Wedge clamping jaw with smooth clamping face, 2 × fastening screw thread M4 and 1 × fastening screw thread M6, incl. support and wedge (1 pc.)	multigrip 40 mm	FSM.040.045.02
	Keilspannbacke mit grip Spannfläche, inkl. Auflage und Klemmstück (1 Stk.) Wedge clamping jaw with grip clamping face, incl. support and wedge (1 pc.)	multigrip 40 mm	FSM.040.045.03
	Keilspannbacke mit Stufe grip 3 mm, inkl. Auflage und Klemmstück (1 Stk.) Wedge clamping jaw with step 3 mm grip, incl. support and wedge (1 pc.)	multigrip 40 mm	FSM.040.045.04
	Aufsatzbacke mit Führung für eine Einspannung ohne Niederzugeffekt Einspanntiefe mind. 2.5 mm (1 Stk.) Top jaw with guide for clamping without pull-down effect Clamping depth min. 2.5 mm (1 pc.)	multigrip 40 mm	FSA.040.004.02
		multigrip 65 mm	FSA.065.004.02
		multigrip 90 mm	FSA.090.004.02
	Aufsatzbacke mit Klemmfeder für eine Einspannung ohne Niederzugeffekt Einspanntiefe mind. 10 mm (1 Stk.) Top jaw with clamping spring for clamping without pull-down effect Clamping depth min. 10 mm (1 pc.)	multigrip 65 mm	FSA.065.070.01
		multigrip 90 mm	FSA.090.070.01
	Zwischenbacke gehärtet zur Aufnahme von diversen Backen für Paketspannung (1 Stk.) Intermediate jaw hardened intermediate jaw to mount various jaws for multiple clamping (1 pc.)	multigrip 65 mm	FSA.065.005.01
		multigrip 90 mm	FSA.090.005.01
	Spannbacke profiliert Backenprofil profiliert (1 Stk.) Profiled clamping jaw Profiled surface (1 pc.)	multigrip	FSM.000.042.01
	Spannbacke mit Pyramiden-Profil Backenprofil mit Pyramiden-Profil (nicht kombinierbar mit Aufsatzbacke) (1 Stk.) Clamping jaw with pyramid profile Surface with pyramid profile (not combinable with top jaw) (1 pc.)	multigrip	FSZ.000.033.01

multigrip Systembacken System jaws			
	Bezeichnung Designation	Passend zu Typ Suitable for type	Bestell-Nr. Order No.
	Auflage anstellbar Auflagenhöhe = 16 mm zur Vibrationsdämpfung (1 Stk.) Adjustable support pad height = 16 mm for vibration damping (1 pc.)	multigrip	FSA.000.050.01
	Auflage H = 9 mm (total H = 25 mm) zur Vibrationsdämpfung (1 Stk.) Pad H = 9 mm (total H = 25 mm) for vibration damping (1 pc.)	multigrip	FSA.000.052.11
	Auflage H = 14 mm (total H = 30 mm) zur Vibrationsdämpfung (1 Stk.) Pad H = 14 mm (total H = 30 mm) for vibration damping (1 pc.)	multigrip	FSA.000.053.11





multigrip Aufsatzbacken Top jaws










	Bezeichnung Designation	Masse (mm) Dimensions (mm)					Passend zu Typ Suitable for type	Bestell-Nr. Order No.
		A	B	C	D	E	multigrip	
	Federblech-Niederzugbacke (1 Stk.) Pull-down jaw with spring plate (1 pc.)	65	23	8			X	CSA.065.011.11
	Backe geschliffen Höhe=22 mm (1 Stk.) Ground jaw Height=22 mm (1 pc.)	40	22	7.7			X	FSA.040.036.11
		65	22	7.7			X	FSA.065.036.11
		90	22	7.7			X	FSA.090.036.11
	Backe grip Höhe=22 mm (1 Stk.) Grip jaw Height=22 mm (1 pc.)	40	22	7.8			X	FSA.040.039.01
		65	22	7.8			X	FSA.065.039.01
		90	22	7.8			X	FSA.090.039.01
	Backe weich Höhe=22 mm (1 Stk.) Soft jaw Height=22 mm (1 pc.)	40	22	20			X	FSA.040.037.11
		65	22	20			X	FSA.065.037.11
		90	22	20			X	FSA.090.037.11
	Backe gehauen Höhe=22 mm (1 Stk.) Serrated jaw Height=22 mm (1 pc.)	40	22	8.2			X	FSA.040.035.11
		65	22	8.2			X	FSA.065.035.11
		90	22	8.2			X	FSA.090.035.11
	Backe geschliffen Höhe=35 mm (1 Stk.) Ground jaw Height=35 mm (1 pc.)	40	35	10			X	FSA.040.012.11
		65	35	10			X	FSA.065.012.11
		90	35	10			X	FSA.090.012.11
	Backe grip Höhe=35 mm (1 Stk.) Grip jaw Height=35 mm (1 pc.)	40	35	10			X	FSA.040.015.01
		65	35	10			X	FSA.065.015.01
		90	35	10			X	FSA.090.015.01
	Stufenbacke grip 5 mm (1 Stk.) Stepped grip 5 mm (1 pc.)	65	22	8	17	5.5	X	CSZ.065.132.11
	Backe weich Höhe=35 mm (1 Stk.) Soft jaw Height=35 mm (1 pc.)	40	35	16			X	FSA.040.013.11
		65	35	16			X	FSA.065.013.11
		90	35	16			X	FSA.090.013.11
	Backe gehauen Höhe=35 mm (1 Stk.) Serrated jaw Height=35 mm (1 pc.)	40	35	10.7			X	FSA.040.009.11
		65	35	10.7			X	FSA.065.009.11
		90	35	10.7			X	FSA.090.009.11
	Prismabacke geschliffen ø11-22 mm (1 Stk.) Ground prismatic jaw ø11-22 mm (1 pc.)	65	22	20			X	CSA.065.007.11
	Präzisions-Niederzugbacke inkl. Schrauben (1 Stk.) Precision pull-down jaw incl. screws (1 pc.)	90	35	25			X	FSA.090.080.01

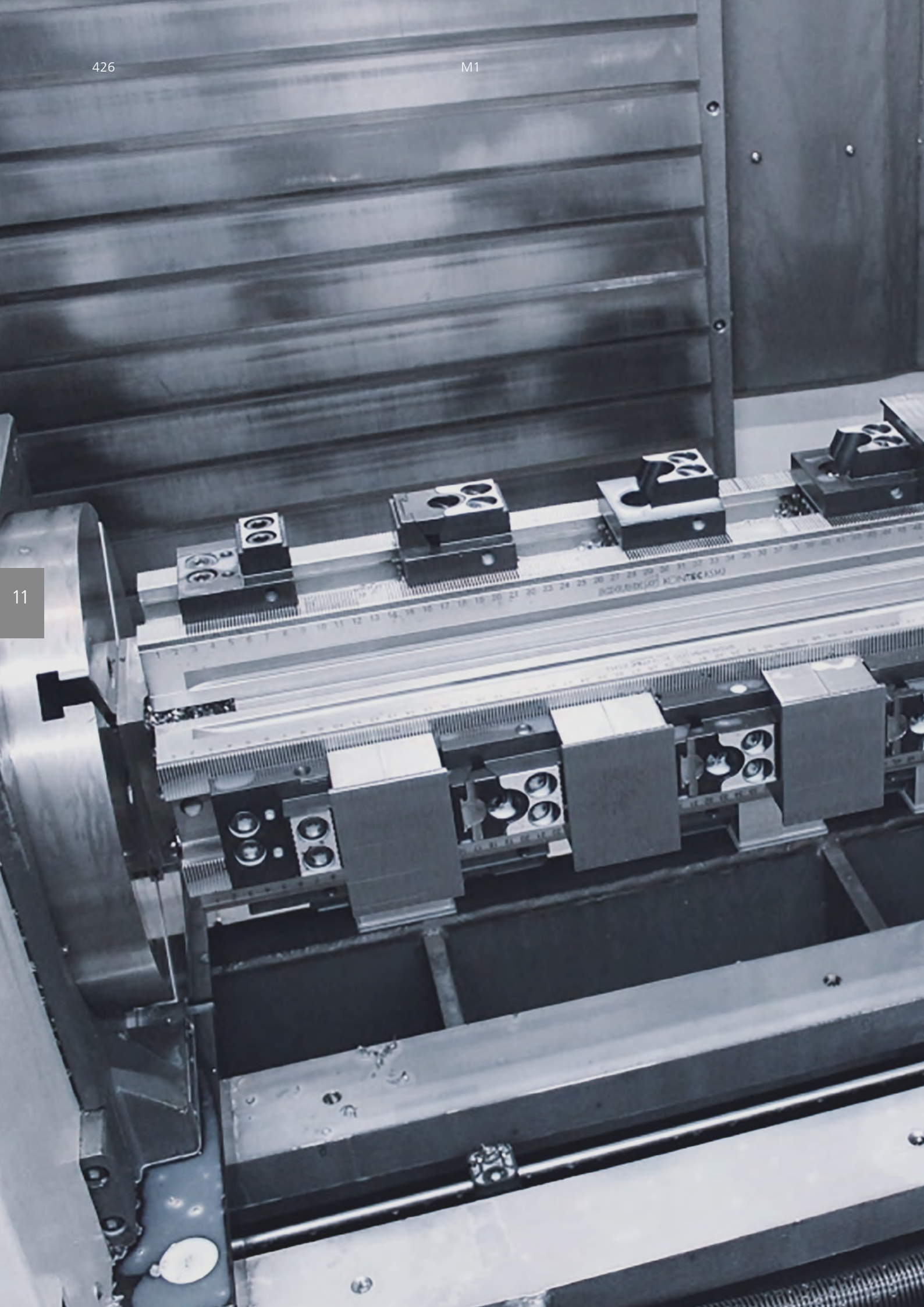
multigrip Zubehör Accessories

	Bezeichnung Designation	Passend zu Typ Suitable for type	Bestell-Nr. Order No.
	Präzisions-Nutensteine mit Schrauben für T-Nut (Satz à 2 Stk.) Precision slot nuts with screws for t-slot (set of 2 pcs.)	12 mm/M6	MAA.110.012.01
		14 mm/M6	MAA.110.014.01
		16 mm/M6	MAA.110.016.01
		18 mm/M6	MAA.110.018.01
	Passschrauben ø12f7/M12 (2 Stk.) Fitting screws ø12f7/M12 (2 pcs.)	multigrip	FSA.000.005.01
	Aufspannschrauben für Spannpratzen für T-Nut (Satz à 2 Stk.) Clamping screws for clamping claws for t-slot (set of 2 pcs.)	12 mm/M10	MAA.000.012.01
		14 mm/M12	MAA.000.014.01
		16 mm/M14	MAA.000.016.01
		18 mm/M16	MAA.000.018.01
	Aufspannschrauben für multigrip Spannschiene für T-Nut (Satz à 2 Stk.) Clamping screws for multigrip clamping rail for t-slot (set of 2 pcs.)	12 mm/M10	FSA.000.022.01
		14 mm/M12	FSA.000.024.01
		16 mm/M12	FSA.000.026.01
		18 mm/M12	FSA.000.028.01
	Spannpratzen (2 Stk.) Clamping claws (2 pcs.)	multigrip	GPA.000.015.01

Zwischenplatten Intermediate plates

	Bezeichnung Designation	Passend zu Typ Suitable for type	Bestell-Nr. Order No.
	Zwischenplatte multigrip für Baulänge 400 mm Intermediate plate multigrip for length 400 mm	multigrip 65-400	NGA.000.027.01
		multigrip 90-400	NGA.000.027.01
	Zwischenplatte multigrip für Baulänge 500 mm Intermediate plate multigrip for length 500 mm	multigrip 65-500	NGA.000.028.01
		multigrip 90-500	NGA.000.028.01
	Zwischenplatte multigrip für Baulänge 600 mm Intermediate plate multigrip for length 600 mm	multigrip 90-600	NGA.000.029.01
	Zwischenplatte multigrip für Baulänge 650 mm Intermediate plate multigrip for length 650 mm	multigrip 65-650	NGA.000.030.01
		multigrip 90-650	NGA.000.030.01

multigrip Zubehör Accessories		Passend zu Typ Suitable for type	Bestell-Nr. Order No.
	Abdeckblech 32 x 0.7 inox zum Zuschneiden Länge 440 mm Cover plate 32 x 0.7 inox to be cut to size length 440 mm	multigrip	FSA.000.004.11
	Werkstückunterlagen für multigrip Backenbreite 40 mm, Höhe ... (Satz à 2 Stk.) Workpiece supports for multigrip jaw width 40 mm, height ... (set of 2 pcs.)	11 mm	FSA.040.011.01
		16 mm	FSA.040.016.01
		21 mm	FSA.040.021.01
		25 mm	FSA.040.025.01
		28 mm	FSA.040.028.01
		30 mm	FSA.040.030.01
	Werkstückunterlagen für multigrip Backenbreite 65 mm, Höhe ... (Satz à 2 Stk.) Workpiece supports for multigrip jaw width 65 mm, height ... (set of 2 pcs.)	11 mm	FSA.065.011.01
		16 mm	FSA.065.016.01
		21 mm	FSA.065.021.01
		25 mm	FSA.065.025.01
		28 mm	FSA.065.028.01
		30 mm	FSA.065.030.01
	Werkstückunterlagen für multigrip Backenbreite 90 mm, Höhe ... (Satz à 2 Stk.) Workpiece supports for multigrip jaw width 90 mm, height ... (set of 2 pcs.)	11 mm	FSA.090.011.01
		16 mm	FSA.090.016.01
		21 mm	FSA.090.021.01
		25 mm	FSA.090.025.01
		28 mm	FSA.090.028.01
		30 mm	FSA.090.030.01
	Werkstückanschlag M8 Workpiece stop M8	multigrip	FSA.000.010.01
	Verbindungselement zur Verbindung von zwei Spannschienen Connecting element to connect two clamping rails	multigrip	FSM.000.063.11
	Drehmomentschlüssel 5–50 Nm, mit Vierkant-Antrieb 3/8" ohne Sechskant-Einsatz Torque wrench 5–50 Nm, with square-drive 3/8" without hexagonal-insert	multigrip	XNF.91101.021
	Sechskant-Stifteinsatz SW 8/3/8" Hexagonal-pin-insert SW 8/3/8"	multigrip	XNF.91102.080
	Magnet Anschlag klein 60 x 15 mm (1 Set) Magnet workpieces stop small 60 x 15 mm (1 set)	multigrip	XNF.41000.001



11

11

M1

Innovatives Mehrfachspannsystem Innovative multiple clamping device system

Der Allrounder in der Werkstückspannung The all-rounder in workpiece clamping

Mit dem neuen Mehrfachspanner M1 können sowohl viele kleine als auch große Werkstücke auf einer 3-, 4-, oder 5-Achs Maschine ganz einfach gespannt werden. Durch noch schlankere Backen ist jetzt die Teiledichte im Vergleich zum multigrip noch weiter erhöht worden.

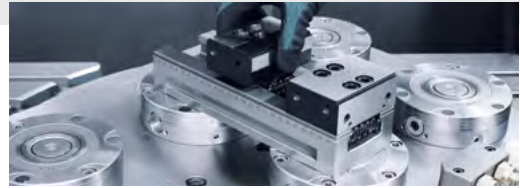
With the new multiple clamping vise M1, many small as well as large workpieces can be clamped easily on a 3-, 4-, or 5-axis machine. Due to even slimmer jaws, the part density has now been increased even further compared to the multiple clamping vise multigrip.

Ihre Nutzen

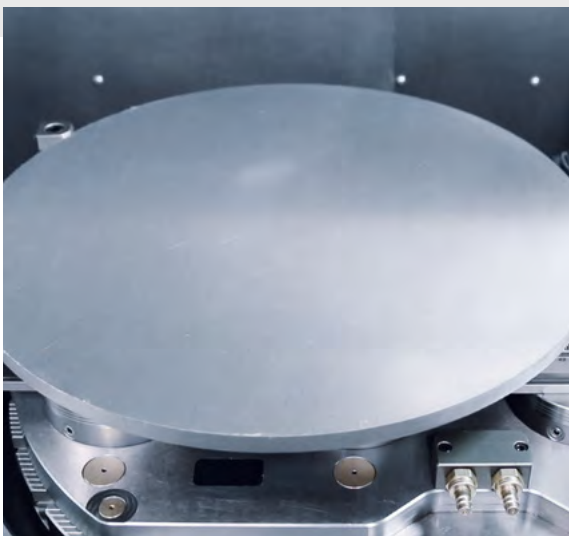
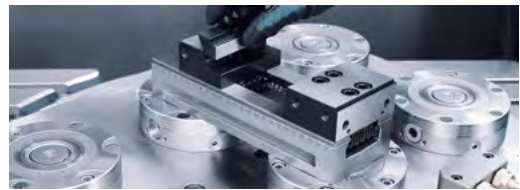
Your benefits



**gehärtete und geschliffene
Verzahnung sorgt für höchste
Präzision und Formstabilität**
hardened and ground toothing
ensures highest precision and
dimensional stability

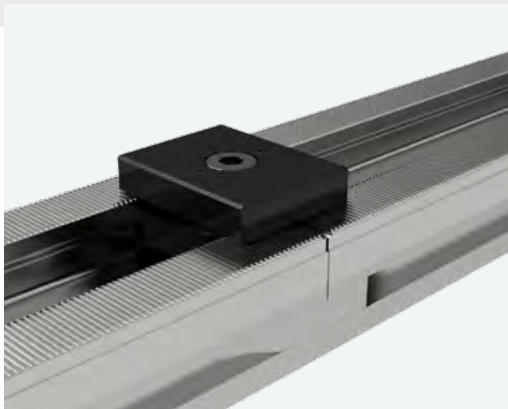


**Backen Schnellwechsel System
bei Fest- und Verstellbacken**
Jaws quick change system
fixed and moveable jaws



**komplettes Baukastenpro-
gramm für alle Arten von
Bearbeitungszentren**
complete construction kit
program for all types of
machining centers

**Mehrfachspannung mit
Keilspannelementen KSE**
Multiple clamping with
wedge clamping elements KSE



**Mit dem Verbindungselement
können zwei- oder mehrere
Spannschienen verbunden
werden**

Two or more clamping rails
can be connected with the
connecting element



**Umfangreiches Baukasten
Systembackenprogramm**
Extensive construction kit
system jaw program

Systemübersicht M1

System overview M1

① Backe fest

Jaw fixed

- wendbar um 180°
- grip Stufe auf beiden Seiten
- einfach versetzbar über Index-Verzahnung
- reversible 180°
- grip step on both sides
- easily relocatable via index-serration

② Extrem steife Spannschiene

Extremely rigid clamping rail

- Breite 90 mm
- Längen von 260 mm bis 650 mm
- Width 90 mm
- Length from 260 mm to 650 mm

③ Verstellbacke

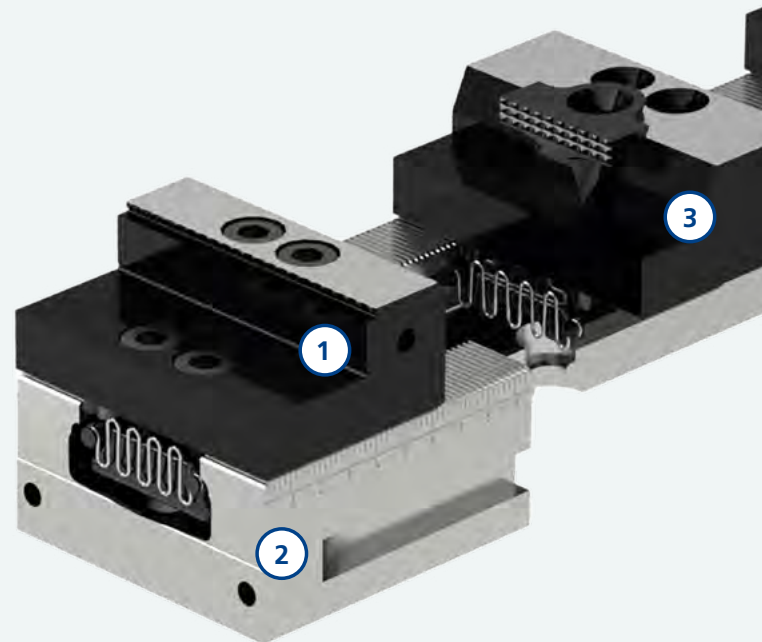
Moveable jaw

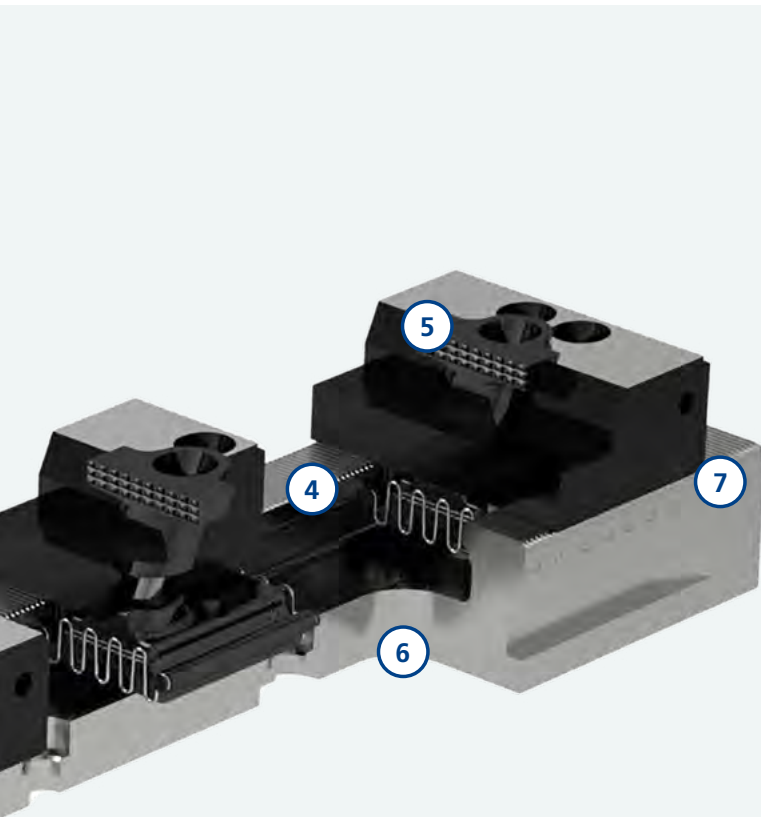
- schnelles und einfaches Handling durch Backenpositionierung von oben
- nur eine Schraubengröße am gesamten System
- quick and easy handling due to jaw positioning from above
- only one screw size on the entire system

④ Verzahnung gehärtet und geschliffen

Gearing hardened and ground

- hohe Präzision und Formstabilität
- Schutz vor Beschädigung und Verschleiss
- high precision and dimensional stability
- Protection against damage and wear





⑤ Spannbacken

Clamping jaws

- Schnellwechsel durch Ein- und Ausschrauben
- Niederzugbacke 40 mm
- Parallelspannbacken 40/65/90 mm
- Pendelbacke grip 90 mm
- Quick change troughth screw in and out
- Pull down jaw 40 mm
- Parallel clamping jaws 40/65/90 mm
- Swivel jaws 90 mm grip

⑥ Aufspannen

Mounting

- Passbohrungen für Rasterplatte
- Ausrichtset für T-Nutentische
- Aufnahmebohrungen für gredoc-Aufnahmebolzen
- Fit hole for grid-plate
- Alignment set for t-slot tables
- Locating holes for gredoc alignment bolts

⑦ Gelasierter Massstab

Lasered scale

- für schnelle Positionierung der Spannbacken
- for quick adjustment of the clamping jaws

Baukasten

Construction kit



Adapterplatte fest mit
6-fach Wendebacken
Adapter plate with
6-fold reversible jaws



Feste Backe 90 glatt
ohne Stufe grip 3 mm
Fixed jaw 90 smooth
without step grip 3 mm



Verstellbacke 90 glatt
ohne Stufe grip 3 mm
Moveable jaw 90 smooth
without step grip 3 mm



Feste Backe Block 90
Fixed jaw block 90



Feste Backe 90
Fixed jaw 90



Verstellbacke 90
Moveable jaw 90



Pendelbacke grip 90
Swivel jaw grip 90



Spannkeil 90
Clamping wedge 90



Verstellbacke 65
Höhe 165 mm
Moveable jaw 65
height 165 mm



Feste Backe 65
Fixed jaw 65



Verstellbacke 65
Moveable jaw 65



Pendelspannbacke grip
3 mm
Swivel clamping jaw grip
3 mm



Feste Backe 40
Fixed jaw 40



Verstellbacke 40
Moveable jaw 40



KSE glatt Auflage
Höhe 11 mm
KSE smooth support
height 11 mm



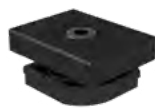
KSE grip Auflage
Höhe 11 mm
KSE grip support
height 11 mm



KSE grip Stufe 3 mm
Auflage Höhe 11 mm
KSE grip step 3 mm
support height 11 mm



Niederzugbacke grip
rund 40
Pull-down jaw grip
round 40



Verbindungselement
Connecting element



Backe weich 40
Soft jaw 40



Backe weich 65
Soft jaw 65



Backe weich 90
Soft jaw 90



Backe grip 40
Grip jaw 40



Backe grip 65
Grip jaw 65



Backe grip 90
Grip jaw 90



Backe geschliffen 40
Ground jaw 40



Backe geschliffen 65
Ground jaw 65



Backe geschliffen 90
Ground jaw 90



Backe gehauen 40
Serrated jaw 40



Backe gehauen 65
Serrated jaw 65



Backe gehauen 90
Serrated jaw 90



Parallelspannbacke
grip 40/65/90
Parallel clamping jaw
grip 40/65/90



Parallelspannbacke
glatt 40/65/90
Parallel clamping jaw
smooth 40/65/90



Parallelspannbacke
grip 3 mm
Parallel clamping jaw
grip 3 mm



Spannbacke weich
Stahl 90
Clamping jaw soft
steel 90



Spannbacke weich
Aluminium 90
Clamping jaw soft
aluminium 90



Parallelspannbacke
glatt 65
Parallel clamping jaw
smooth 65



Unterlagen 65
Höhe 11, 17, 25, 30 mm
Workpiece support
height 11, 17, 25, 30 mm



Unterlagen 65
Höhe 11, 17, 25, 30 mm
Workpiece support
height 11, 17, 25, 30 mm



Parallelspannbacke
grip 40
Parallel clamping jaw
grip 40



Parallelspannbacke
glatt 40
Parallel clamping jaw
smooth 40



Niederzugbacke grip
rund 40
Pull-down jaw grip
round 40



Parallelspannbacke
grip rund 40
Pull-down jaw grip
round 40



Unterlagen 40
Höhe 25 mm
Workpiece support
height 25 mm



Unterlagen
Höhe 11 mm schraubbar
Workpiece support
screwable height 11 mm



Auflage anstellbar
Höhe 17 mm
Adjustable support
height 17 mm



Auflage für Höhe 30 mm
Auflage für Höhe 25 mm
Adjustable support
height 30 mm/25 mm

Anwendungen

Applications



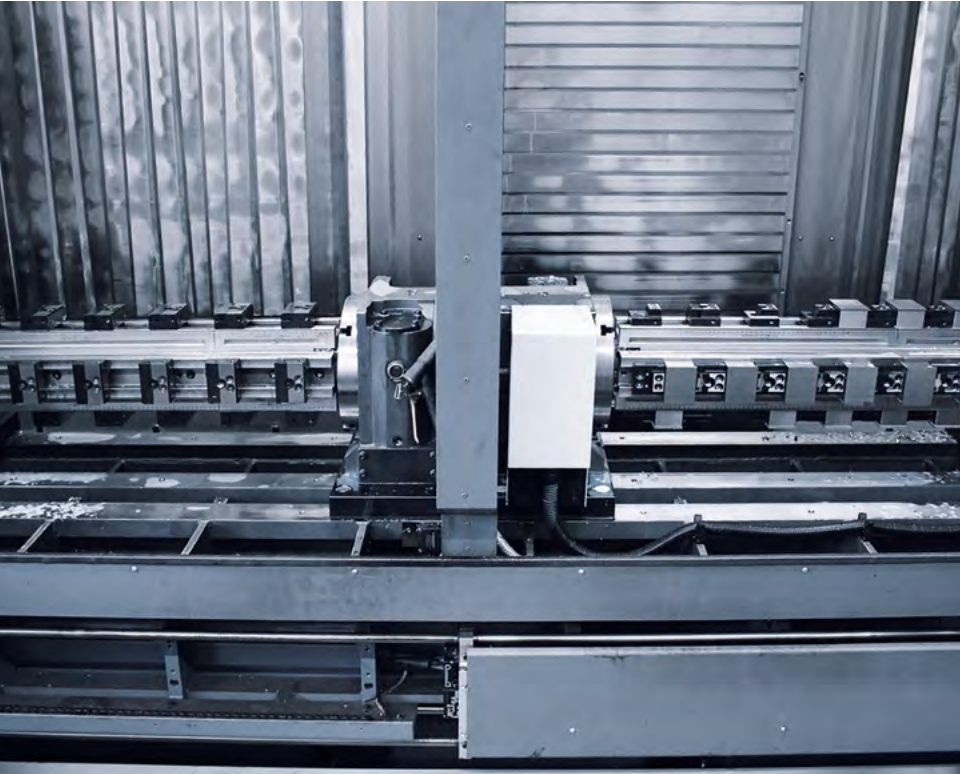
M1 90-650

Würfel-Turm mit Rasterbohrungen
50mm und M1 90-650
Cube tower with grid holes
50 mm and M1 90-650



M1 90-500

M1 90-500 auf einer Konsole
montiert
M1 90-500 mounted on a console



M1 90-650+90-260

M1 Spannturm montiert auf einer 4. Achse

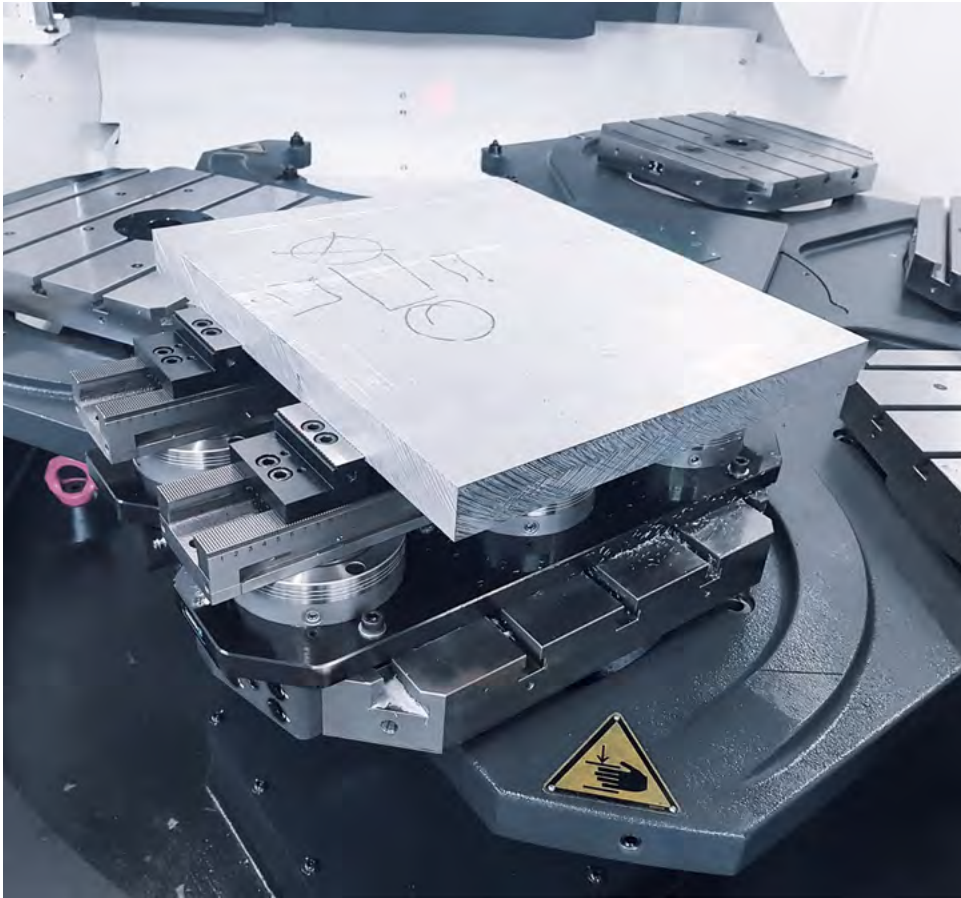
M1 tombstone mounted on a 4th axis



M1 90-650

M1 90-650 montiert auf einem Doppelwinkel Spannturm

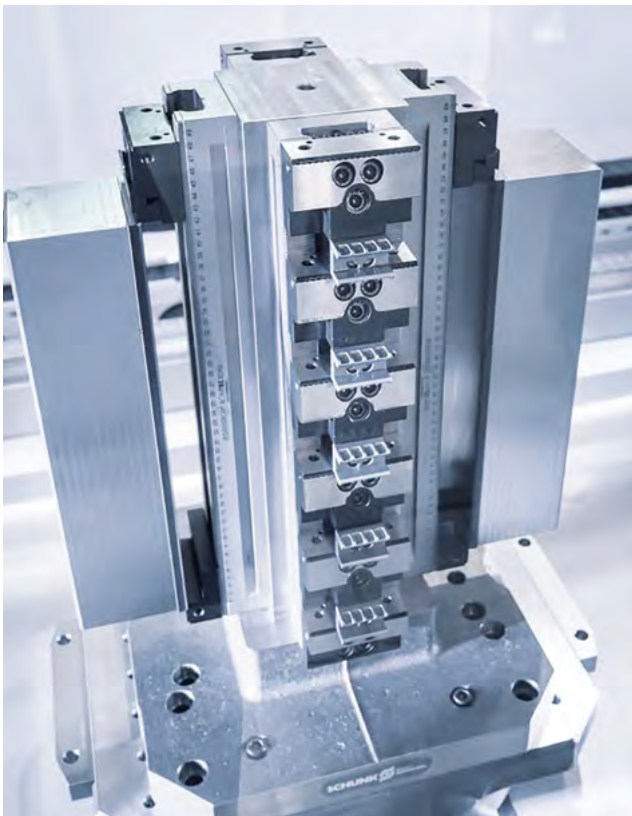
M1 90-650 mounted on a double angle tombstone



M1 90-500

M1 90-500 direkt gespannt auf dem Nullpunkt-Spannsystem VERO-S von SCHUNK

M1 90-500 directly clamped on the zero point clamping system VERO-S from SCHUNK



M1 90-600

M1 90-600 auf einem Spannturm für Mehr- und Grossteilespannung

M1 90-600 on a tombstone for multi- and large-part clamping



M1 90-600 2-fach

M1 90-600 2-fold

M1 90-600 2-fach als 4. Achse auf einem HAAS Teilapparat

M1 90-600 2-fold as 4th axis on a HAAS dividing head



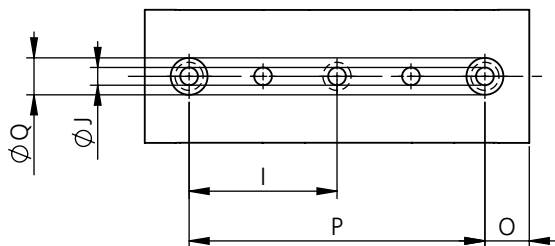
M1 90-260

M1 Werkstückspannung mit Adapterplatte und 6-fach Wendebacken

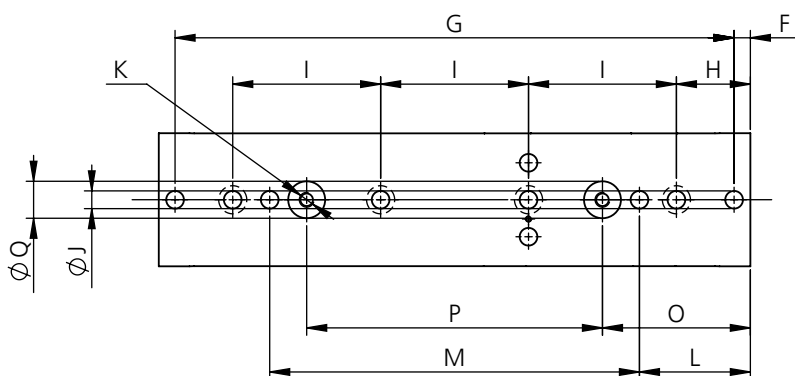
M1 workpiece clamping with adapter plate and 6-fold reversible jaws

Standard Schnittstelle

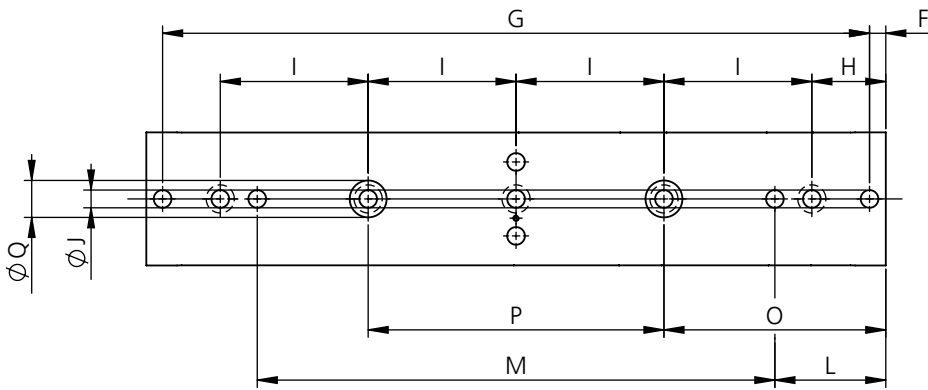
Standard interface



Typ	Type	$I_{\pm 0.015}$	ϕJ_{F7}	$O_{\pm 0.015}$	$P_{\pm 0.015}$	ϕQ_{H7}	Masse (mm)	Dimensions (mm)
M1	L-260	100	12	30	200	25		

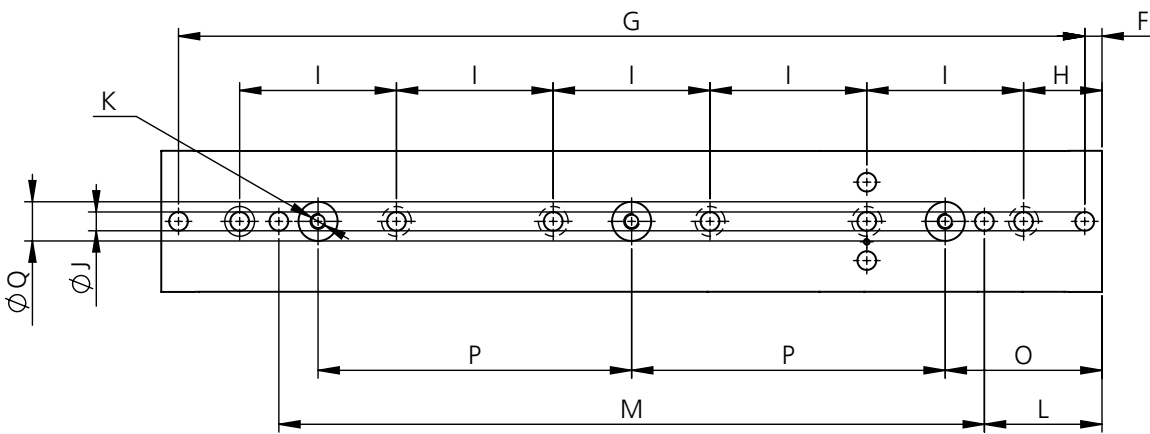


Typ	Type	H	$I_{\pm 0.015}$	ϕJ_{F7}	$O_{\pm 0.015}$	$P_{\pm 0.015}$	ϕQ_{H7}	$M_{\pm 0.015}$	$L_{\pm 0.015}$	G	F	K	Masse (mm)	Dimensions (mm)
M1	L-400	50	100	12	100	200	25	250	50	378	11	M10		



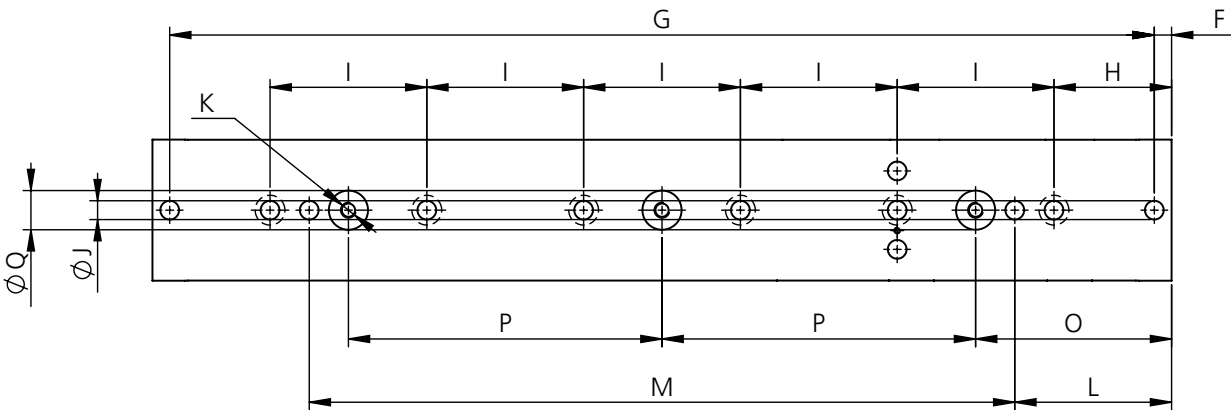
Typ	Type	H	$l_{\pm 0.015}$	ϕJ_{F7}	$O_{\pm 0.015}$	$P_{\pm 0.015}$	ϕQ_{H7}	$M_{\pm 0.015}$	$L_{\pm 0.015}$	G	F
M1	L-500	50	100	12	150	200	25	350	75	478	11

Masse (mm) Dimensions (mm)



Typ	Type	H	$l_{\pm 0.015}$	ϕJ_{F7}	$O_{\pm 0.015}$	$P_{\pm 0.015}$	ϕQ_{H7}	$M_{\pm 0.015}$	$L_{\pm 0.015}$	G	F
M1	L-600	50	100	12	100	200	25	450	75	578	11

Masse (mm) Dimensions (mm)



Typ	Type	H	$l_{\pm 0.015}$	ϕJ_{F7}	$O_{\pm 0.015}$	$P_{\pm 0.015}$	ϕQ_{H7}	$M_{\pm 0.015}$	$L_{\pm 0.015}$	G	F
M1	L-650	75	100	12	125	200	25	450	100	628	11

Masse (mm) Dimensions (mm)

Technische Informationen

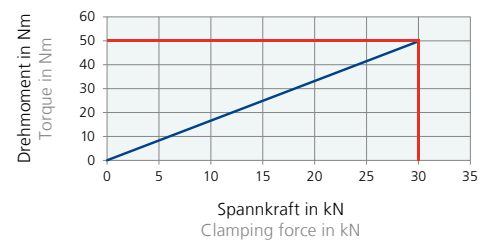
Technical informations

1. Funktionsprinzip M1 Functional principle M1



2. Spannkräfte M1 Clamping forces M1

Baugröße Size	Max. Anzugs-Drehmoment Max. torque	Max. Spannkraft Max. clamping force
M1 40	50 Nm	30 kN
M1 65	50 Nm	30 kN
M1 90	50 Nm	30 kN



3. Backenschnellwechsel für Fest- und Verstellbacken Quick change jaws for fixed and moveable jaws

Schrauben lösen
Loosening screws



Die Mehrfachspanner M1 sind standardmässig mit einem Backenschnellwechsel ausgerüstet. Über zwei Schrauben kann die Fest- und Verstellbacke gelöst, entnommen oder versetzt werden. Die Backe wird nach oben entnommen. So kann jede Backe einzeln entfernt werden ohne eine andere zu demontieren. Dadurch reduziert sich die Rüstzeit erheblich.

The M1 multiple clamping vise is equipped with a quick change jaw system as standard. The supporting jaw can be detached, removed or relocated via two screws. The jaw is removed upwards. Every jaw can be removed individually, without to remove a other one. Thereby the set-up time is considerably reduced.

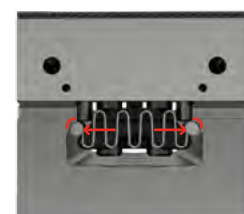
Abheben und Einsetzen
Lifting and insert



Lösestellung
Release position



Spannstellung
Clamping position



Schrauben anziehen
Tightening the screws

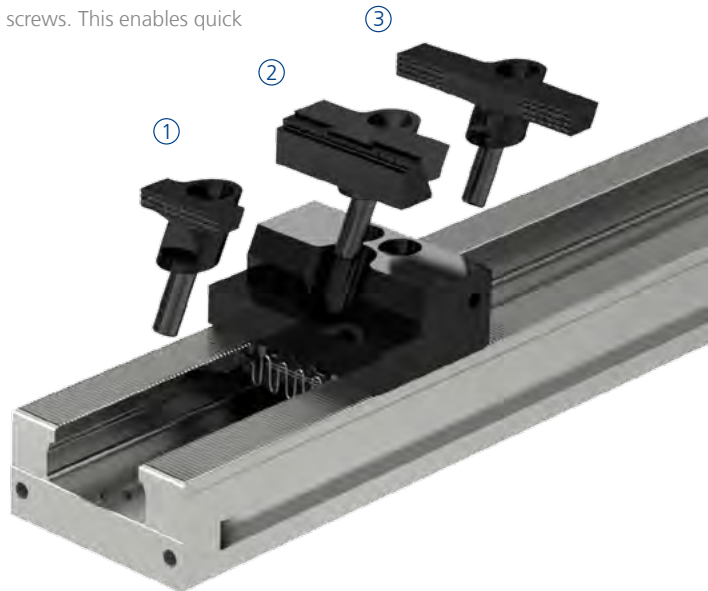


4. Backenschnellwechsel der Spannbacken Quick change of clamping jaws

Die Fest- und Verstellbacken des Mehrfachspannsystems M1 sind standardmässig mit einem Backenschnellwechselsystem ausgerüstet. Über zwei Schrauben kann die Spannbacke gelöst und gewechselt werden. Dadurch sind schnelle Backenwechsel möglich.

The fixed and moveable jaws of the M1 multiple clamping system are equipped with a quick-change jaw system as standard. The clamping jaw can be detached and changed via two screws. This enables quick jaw changes.

- ① Niederzugbacke grip
Pull-down jaw grip
- ② Parallels Spannbacke
Parallel clamping jaw
- ③ Pendelbacke grip mit Niederzug
Swivel jaw grip with pull-down function



5. Verbindung der Spannschienen Connection of the clamping rails

Durch ein Verbindungselement können zwei oder mehrere M1 Spannschienen miteinander verbunden bzw. verlängert werden.
Two or more M1 clamping rails can be connected to one or another extended by a connection piece.



4. Aufspannen/Ausrichten Clamping/Alignment



Über T-Nuten oder Schrauben

Ausrichtung in T-Nut (14, 16, 18 mm) mit den dazu passendem Ausrichtset für T-Nuten. Für T-Nut 12 mm: 2 Zylinder-Stifte $\varnothing 12$ verwenden.

About t-slots or screws

Alignment on t-slot (14, 16, 18 mm) with the suitable alignment set for t-slot. For t-slot 12 mm: 2 cylinder-pins $\varnothing 12$ use.



Mit Spannpratzen

Ausrichtset und Aufspannen mit seitlich angebrachten Spannpratzen.

With clamping claws

Alignment set and clamping with side-mounted clamping claws.



Über Rasterbohrungen

Positionierung und Befestigung über zwei Passschrauben $\varnothing 12f7/M12$, in der ersten und letzten Bohrung der Spannschiene. Zusätzliche Verschraubung mit M12-Zylinderschrauben durch die restlichen Bohrungen.

About grid holes

Positioning and fastening via two $\varnothing 12f7/M12$ fitting screws, each in the first and last bore of the clamping rail. Additional bolting with M12 cap screws through the remaining holes.



Mit Nullpunkt-Spannsystem gredoc

Die Spannschiene ist mit gredoc Schnittstellen ausgestattet, die es ermöglichen, die gredoc Spannbolzen zu befestigen (bis Grundkörperlänge 500 mm = 2 bzw. ab 600 mm = 3 Spannbolzen).

With zero point clamping system gredoc

The clamping rail is equipped with gredoc interfaces that allow the gredoc clamping bolts to be attached (up to base body length 500 mm = 2 or from 600 mm = 3 clamping bolts).

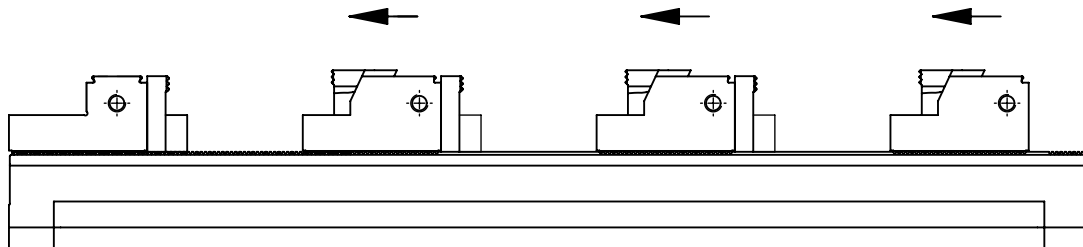
Spannbereich Übersicht M1

Clamping range overview M1

Die Spannweite zeigt die max. Werkstückgröße je nach Anzahl der Spannstellen bei den einzelnen Spannschienenlängen.
The clamping range shows the max. workpiece size depending on the number of the clamping areas for the individual rail lengths.

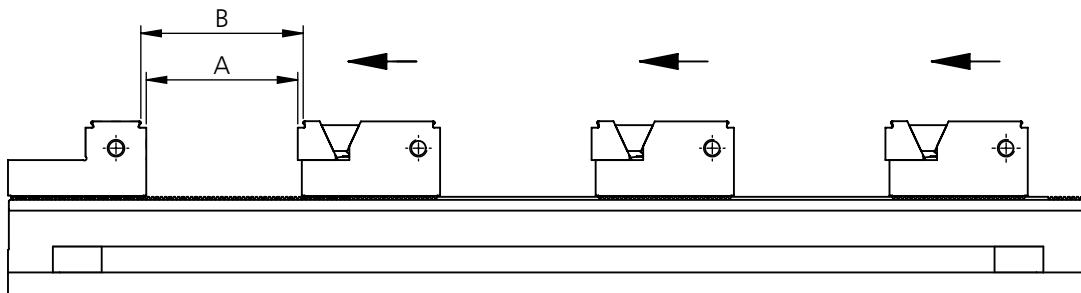
Typ Type	Anzahl Werkstücke Number of workpieces						
	1	2	3	4	5	6	7
M1 L-260	134	36					
M1 L-400	274	106	50	22			
M1 L-500	374	156	82	45	24		
M1 L-600	474	206	116	72	44	26	
M1 L-650	524	230	135	84	54	34	20

Verstellbacken mit Niederzugbacke grip 40 mm
Reversible jaws with pull down jaw grip 40 mm



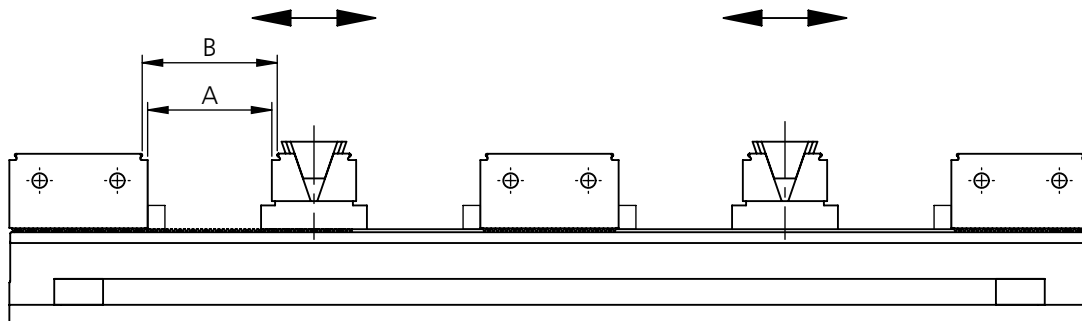
Typ Type	Anzahl Werkstücke Number of workpieces								
	1	2	3	4	5	6	7	8	9
M1 L-260	175	59							
M1 L-400	315	129	67	27	10				
M1 L-500	415	179	100	61	30	15			
M1 L-600	515	229	133	86	57	32	19	10	
M1 L-650	565	254	150	98	67	46	26	16	8

Verstellbacken mit Parallelschraubbacken (Mass A)
 Reversible jaws with parallel clamping jaws (dimension A)



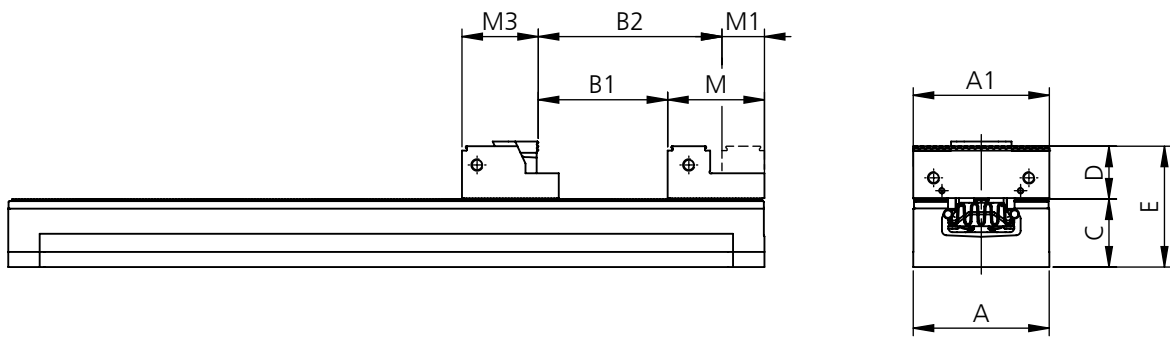
Typ Type	Anzahl Werkstücke Number of workpieces								
	2 A	B	4 A	B	6 A	B	8 A	B	
M1 L-260	45	50							
M1 L-400	115	120	31	36					
M1 L-500	165	170	56	61	19	24			
M1 L-600	215	220	81	86	36	41	14	19	
M1 L-650	240	245	93	98	44	49	20	25	

Mit Keilspannelementen
 With wedge clamping elements



M1

Spannschiene
Clamping rail



Typ	Type	A1	A2	B1	B2	C _{±0.01}	D	E	M1	M2	M3	G
M1	L-260	40/65/90	90	145	181	45	35	80	64	28	53.5	260
M1	L-400	40/65/90	90	285	321	45	35	80	64	28	53.5	400
M1	L-500	40/65/90	90	385	421	45	35	80	64	28	53.5	500
M1	L-600	40/65/90	90	485	521	45	35	80	64	28	53.5	600
M1	L-650	40/65/90	90	535	571	45	35	80	64	28	53.5	650

Masse (mm) Dimensions (mm)

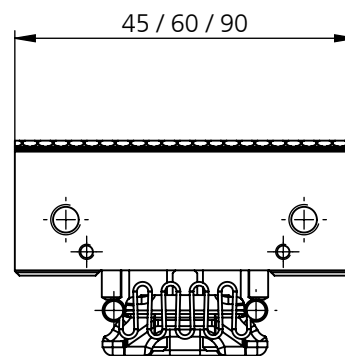
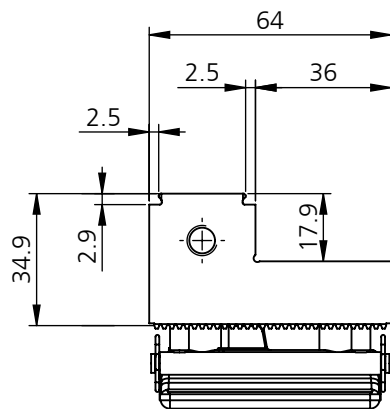
* Bei Verwendung der Pendelbacke grip 90 und Parallelspannbacken weichen die Masse B1, B2 und M3 ab.
When using of swivel jaws grip 90 and parallel clamping jaws, the dimensions B1, B2 and M3 may differ.

Typ	Beschreibung	Backenbreite	Spannkraft	Gewicht	Lieferumfang	Bestell-Nr.
Type	Description	Jaw width	Clamp. force	Weight	Delivery details	Order No.
		mm	kN	kg		
M1 L-260	Spannschiene 90-260 Clamping rail 90-260	90	0-30	5.0	Spannschiene Clamping rail	FMM.090.026.01
M1 L-400	Spannschiene 90-400 Clamping rail 90-400	90	0-30	7.7	Spannschiene Clamping rail	FMM.090.040.01
M1 L-500	Spannschiene 90-500 Clamping rail 90-500	90	0-30	9.6	Spannschiene Clamping rail	FMM.090.050.01
M1 L-600	Spannschiene 90-600 Clamping rail 90-600	90	0-30	11.6	Spannschiene Clamping rail	FMM.090.060.01
M1 L-650	Spannschiene 90-650 Clamping rail 90-650	90	0-30	12.5	Spannschiene Clamping rail	FMM.090.065.01

M1

Festbacke

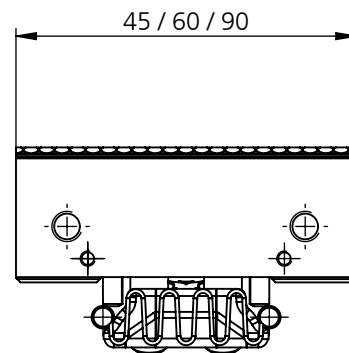
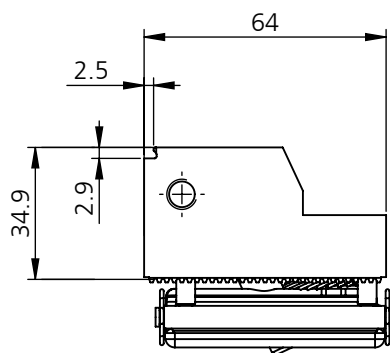
Fixed jaw



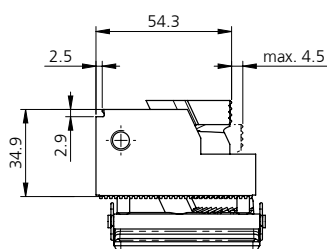
Typ Type	Beschreibung Description	Backenbreite Jaw width mm	Spannkraft Clamp. force kN	Gewicht Weight kg	Lieferumfang Delivery details	Bestell-Nr. Order No.
Festbacke 40 Fixed jaw 40	Beidseitig mit grip Stufe und glatter Spannfläche On both sides with grip step and smooth clamping surface	40	0–30	0.9	Festbacke 40 Fixed jaw 40	FMM.040.110.01
Festbacke 65 Fixed jaw 65	Beidseitig mit grip Stufe und glatter Spannfläche On both sides with grip step and smooth clamping surface	65	0–30	1.0	Festbacke 65 Fixed jaw 65	FMM.065.110.01
Festbacke 90 Fixed jaw 90	Beidseitig mit grip Stufe und glatter Spannfläche On both sides with grip step and smooth clamping surface	90	0–30	1.3	Festbacke 90 Fixed jaw 90	FMM.090.110.01

M1

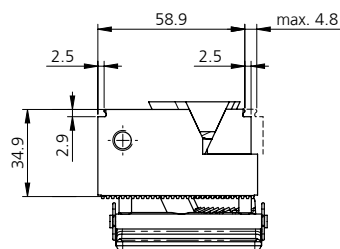
Verstellbacke
Moveable jaw



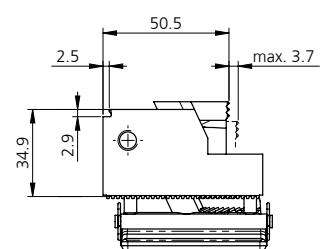
Typ Type	Beschreibung Description	Backenbreite Jaw width mm	Spannkraft Clamp. force kN	Gewicht Weight kg	Lieferumfang Delivery details	Bestell-Nr. Order No.
Verstellbacke 40 Moveable jaw 40	Zur Aufnahme aller Spannbacken, Rückseite mit grip Stufe und glatter Spannfläche To fit all clamping jaws, rear side with grip step and smooth clamping surface	40	0–30	0.9	Verstellbacke 40 Moveable jaw 40	FMM.040.120.01
Verstellbacke 65 Moveable jaw 65	Zur Aufnahme aller Spannbacken, Rückseite mit grip Stufe und glatter Spannfläche To fit all clamping jaws, rear side with grip step and smooth clamping surface	65	0–30	1.1	Verstellbacke 65 Moveable jaw 65	FMM.065.120.01
Verstellbacke 90 Moveable jaw 90	Zur Aufnahme aller Spannbacken, Rückseite mit grip Stufe und glatter Spannfläche To fit all clamping jaws, rear side with grip step and smooth clamping surface	90	0–30	1.4	Verstellbacke 90 Moveable jaw 90	FMM.090.120.01



mit Pendelbacke grip 90 mm
with swivel jaw grip 90 mm



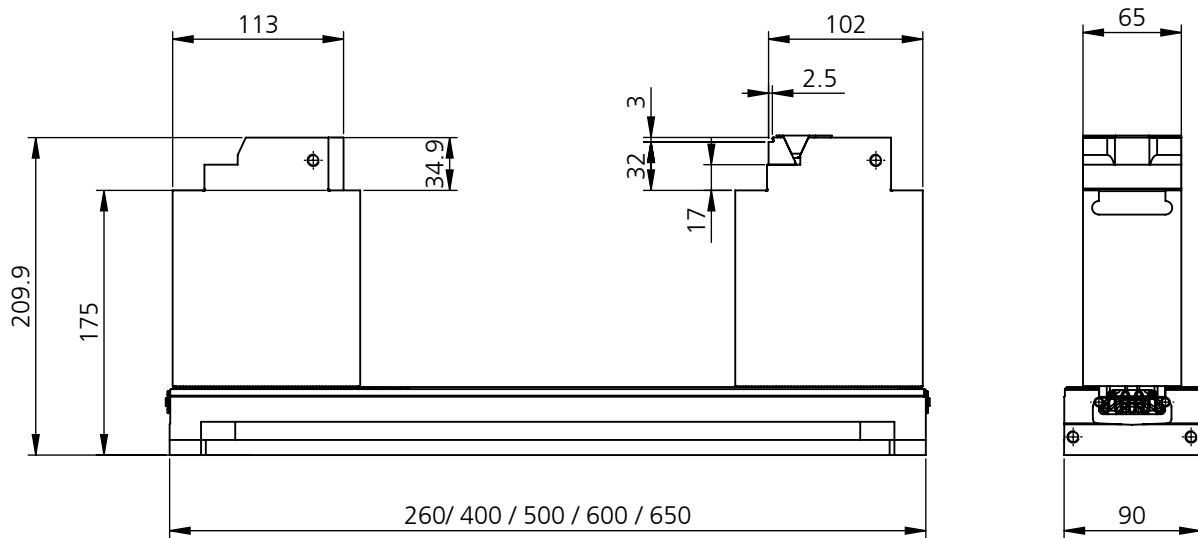
mit Parallels Spannbacke
with parallel clamping jaw



mit Niederzugbacke grip 40 mm
with pull-down jaw grip 40 mm

M1

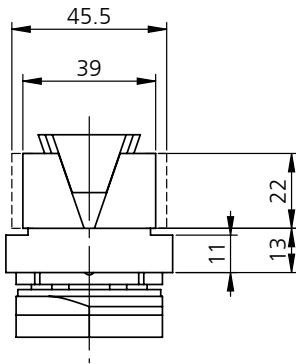
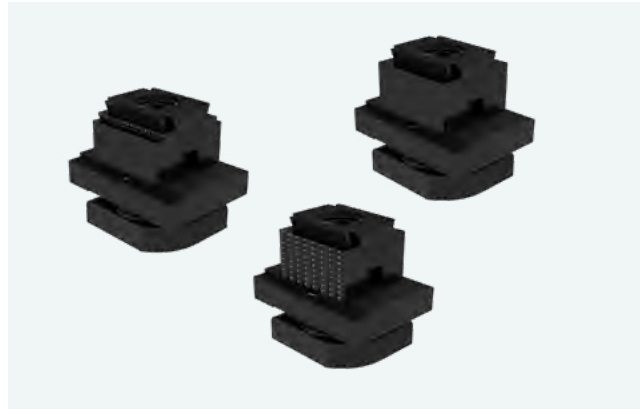
Verstellbacke H-165
Moveable jaw H-165



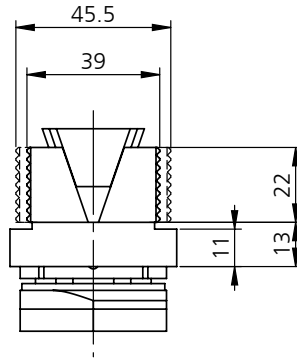
Typ Type	Beschreibung Description	Backenbreite Jaw width mm	Spannkraft Clamp. force kN	Gewicht Weight kg	Lieferumfang Delivery details	Bestell-Nr. Order No.
Verstellbacke H = 165 mm Moveable jaw H = 165 mm	Erhöhte Verstellbacke für bessere Zugänglichkeit bei 5-Achs Maschinen Higher moveable jaw for better accessibility by 5-axis machines	65	0–30	8.8	Verstellbacke H = 165 ohne Spannbacke Moveable jaw H = 165 without clamping jaw	FMM.065.121.01

M1

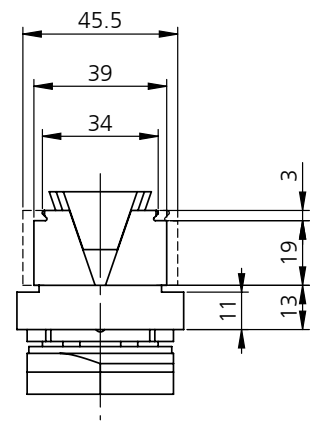
Keilspannelemente Wedge clamping jaws



Keilspannbacke glatt 40 mm
Wedge clamping jaw smooth 40 mm



Keilspannbacke grip 40 mm
Wedge clamping jaw grip 40 mm



Keilspannbacke grip Stufe 40 mm
Wedge clamping jaw grip step 40 mm

Typ Type	Beschreibung Description	Backenbreite Jaw width mm	Spannkraft Clamp. force kN	Gewicht Weight kg	Lieferumfang Delivery details	Bestell-Nr. Order No.
KSE glatt KSE smooth	Keilspannbacke glatt Wedge clamping jaw smooth	40	0–30	0.8	Keilspannbacke glatt Wedge clamping jaw smooth	FMM.040.151.01
KSE grip	Keilspannbacke grip Wedge clamping jaw grip	40	0–30	0.8	Keilspannbacke grip Wedge clamping jaw grip	FMM.040.152.01
KSE grip 3 mm	Keilspannbacke grip 3 mm Wedge clamping jaw grip 3 mm	40	0–30	0.8	Keilspannbacke grip 3 mm Wedge clamping jaw grip 3 mm	FMM.040.153.01

Produkt Spanntürme mit Mehrfachspanner M1

Product tombstones with multiple clamping vise M1

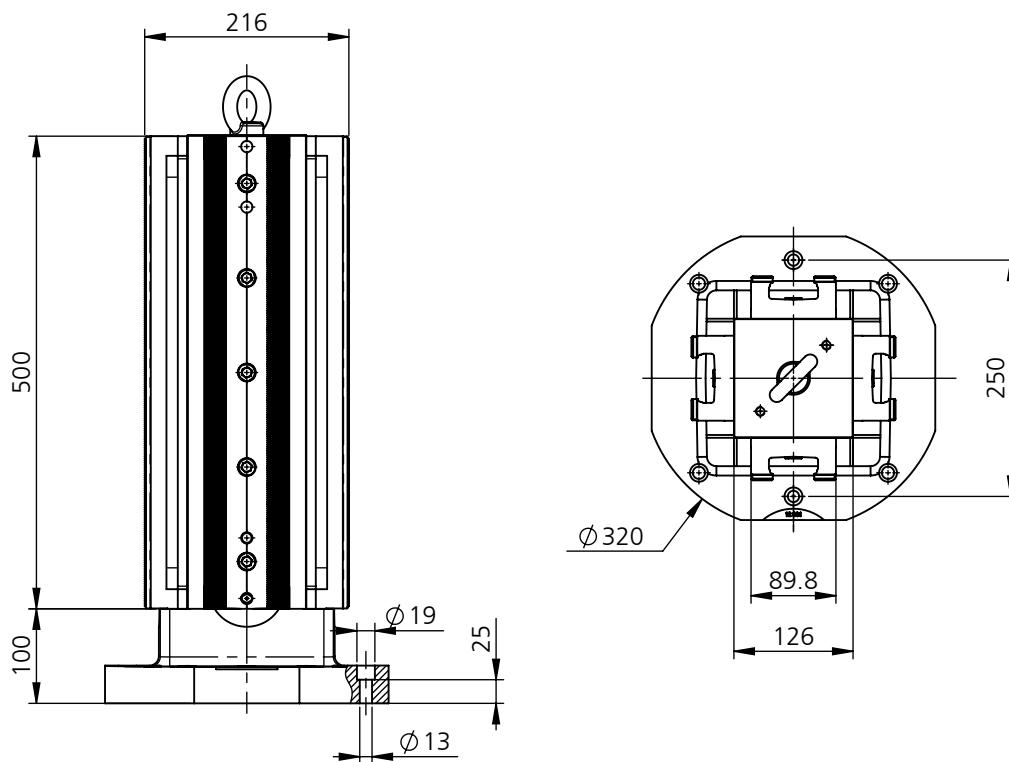
Horizontale Bearbeitungszentren erfreuen sich immer größerer Beliebtheit. In der Regel sind diese Maschinen als Wechseltischmaschinen aufgebaut. Ein hauptzeitparalleles Rüsten ist somit immer möglich. Auch die Verkettung mit Paletten-Automation ist sehr einfach und für viele Kunden längst Standard (z. B. FASTEMS, LIEBHERR, EROWA, usw.). GRESSEL bietet eine Vielzahl an passenden Spanntürmen (Kapitel 18) in unterschiedlichsten Ausführungen inklusive Spanntechnik-Komponenten aller Art. Profitieren Sie von unzähligen Kombinationsmöglichkeiten, um die Spanntürme optimal an die Maschine und die Werkstücke anzupassen.

Horizontal machining centers are becoming increasingly more popular. As a rule, these machines are designed as shuttle table machines. Set-up during machining is therefore always possible. The interlinking with pallet automation is also very simple and has been standard for many customers for a long time (e. g. FASTEMS, LIEBHERR, EROWA, etc.). GRESSEL offers a wide range of suitable clamping tombstones (chapter 18) in different designs including clamping technology components of all kinds. Benefit from countless combination possibilities to optimally adapt the clamping tombstones to the machine and the workpieces.



M1

Spannturm ø320 blank mit
4 Spannschienen M1 90-500
Tombstone ø320 blank with
4 clamping rails M1 90-500

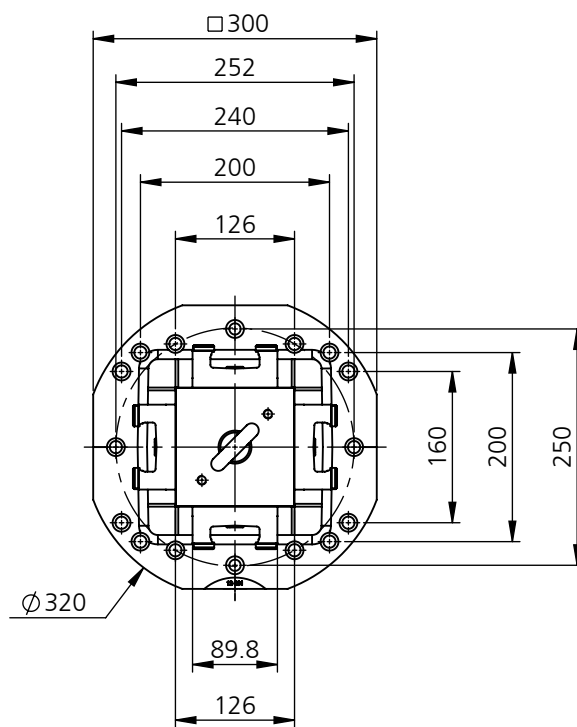
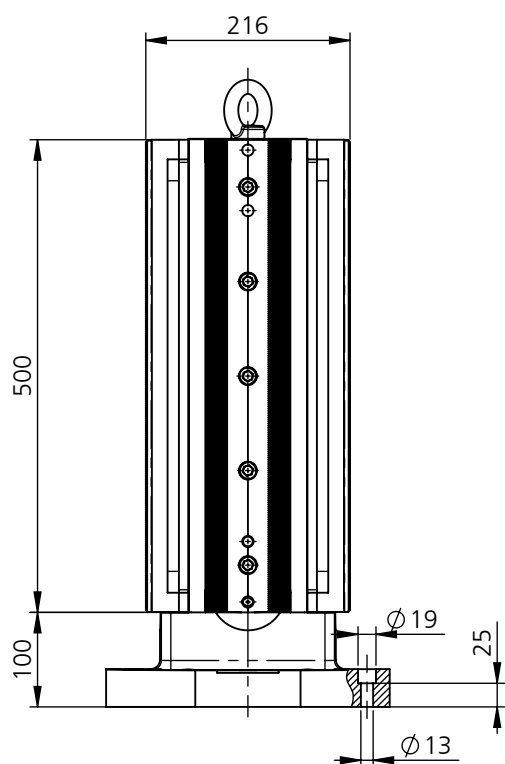


Typ Type	Beschreibung Description	Gewicht Weight kg	Lieferumfang Delivery details	Bestell-Nr. Order No.
M1 90 L-400 4V ø320 blank	Spannturm M1 90 L-500 4V Grundplatte ø320 blank Tombstone M1 90 L-500 4V base plate ø320 blank	132	Turm mit Spannmittel montiert, ohne Systembacken und ohne Bedienschlüssel Tombstone with clamping devices mounted, without system jaws and without operator key	FMM.090.017.01

M1

Spannturm ø320 mit
4 Spannschienen M1 90-500

Tombstone ø320 with
4 clamping rails M1 90-500

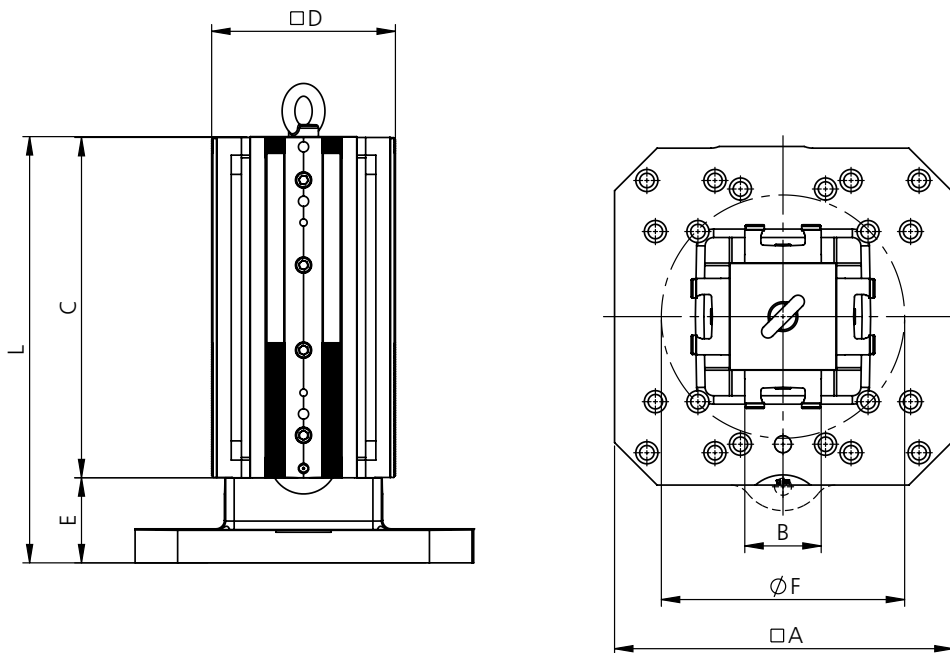


Typ Type	Beschreibung Description	Gewicht Weight kg	Lieferumfang Delivery details	Bestell-Nr. Order No.
M1 90 L-400 4V ø320	Spannturm M1 90 L-500 4V Grundplatte ø320 Tombstone M1 90 L-500 4V base plate ø320	132	Turm mit Spannmittel montiert, ohne Systembacken und ohne Bedienerschlüssel Tombstone with clamping devices mounted, without system jaws and without operator key	FMM.090.016.01

M1

Aufspannturm mit 4 Spannschienen M1

Tombstone with 4 clamping rails M1



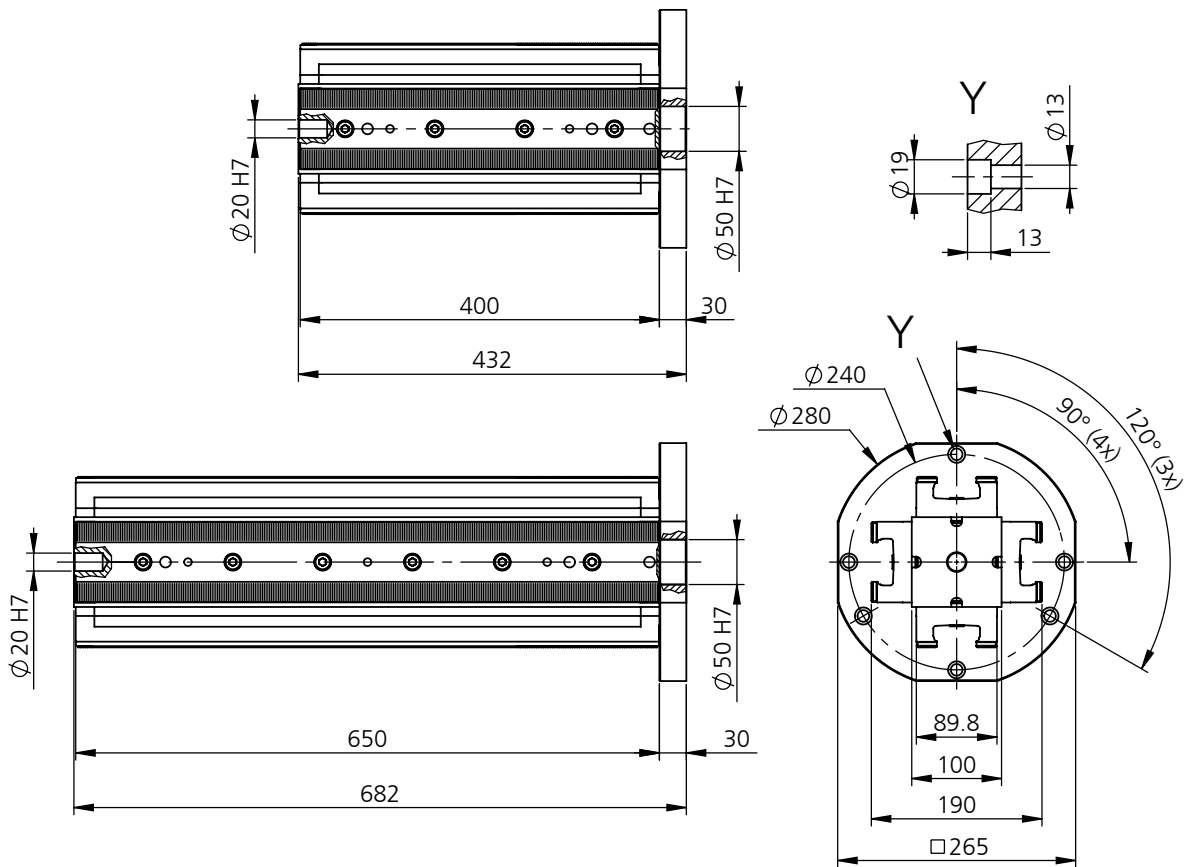
Typ Type	A	B	C	E	D	øF	L
M1 90 L-400 4V	400	90	400	100	216	286	500
M1 90 L-400 4V	500	90	400	100	216	286	500
M1 90 L-500 4V	400	90	500	100	216	286	600
M1 90 L-500 4V	500	90	500	100	216	286	600

Masse (mm) Dimensions (mm)













Typ Type	Beschreibung Description	Gewicht Weight kg	Lieferumfang Delivery details	Bestell-Nr. Order No.
M1 90 L-400 4V 400 × 400 mm	Spannturm M1 90 L-400 4V Grundplatte 400 × 400 mm Tombstone M1 90 L-400 4V base plate 400 × 400 mm	132	Turm mit Spannmittel montiert, ohne Systembacken und ohne Bedienschlüssel Tombstone with clamping devices mounted, without system jaws and without operator key	FMM.090.004.01
M1 90 L-400 4V 500 × 500 mm	Spannturm M1 90 L-400 4V Grundplatte 500 × 500 mm Tombstone M1 90 L-400 4V base plate 500 × 500 mm	132	Turm mit Spannmittel montiert, ohne Systembacken und ohne Bedienschlüssel Tombstone with clamping devices mounted, without system jaws and without operator key	FMM.090.005.01
M1 90 L-500 4V 400 × 400 mm	Spannturm M1 90 L-500 4V Grundplatte 400 × 400 mm Tombstone M1 90 L-500 4V base plate 400 × 400 mm	152	Turm mit Spannmittel montiert, ohne Systembacken und ohne Bedienschlüssel Tombstone with clamping devices mounted, without system jaws and without operator key	FMM.090.014.01
M1 90 L-500 4V 500 × 500 mm	Spannturm M1 90 L-500 4V Grundplatte 500 × 500 mm Tombstone M1 90 L-500 4V base plate 500 × 500 mm	152	Turm mit Spannmittel montiert, ohne Systembacken und ohne Bedienschlüssel Tombstone with clamping devices mounted, without system jaws and without operator key	FMM.090.015.01









M1







Spannsäule für Teilapparate
Clamping column for dividing heads



Typ Type	Beschreibung Description	Gewicht Weight kg	Lieferumfang Delivery details	Bestell-Nr. Order No.
4. Achse L-432 4 th axis L-432	4. Achse Spannsäule M1 90 L-400 4V Grundplatte 265 4 th axis clamping column M1 90 L-400 4V base plate 265	73	Spannsäule mit Spannmittel montiert, ohne Systembacken und ohne Bedienschlüssel Clamping column with clamping device mounted, without system jaws and without operator key	FMM.000.015.01
4. Achse L-682 4 th axis L-682	4. Achse Spannsäule M1 90 L-650 4V Grundplatte 265 4 th axis clamping column M1 90 L-650 4V base plate 265	110	Spannsäule mit Spannmittel montiert, ohne Systembacken und ohne Bedienschlüssel Clamping column with clamping devices mounted, without system jaws and without operator key	FMM.000.014.01

M1 Systembacken System jaws				
	Bezeichnung Designation	Passend zu Typ Suitable for type	Breite Width (mm)	Bestell-Nr. Order No.
	Backe fest glatt ohne grip Stufe (1 Stk.) Fixed jaw smooth without grip step (1 pc.)	M1	90	FMM.090.111.01
	Backe fest glatt und grip 3 mm (1 Stk.) Fixed jaw smooth and grip 3 mm (1 pc.)	M1	40 65 90	FMM.040.110.01 FMM.065.110.01 FMM.090.110.01
	Verstellbacke glatt ohne grip Stufe (1 Stk.) Moveable jaw smooth without grip step (1 pc.)	M1	90	FMM.090.121.01
	Verstellbacke grip (1 Stk.) Moveable jaw grip (1 pc.)	M1	40 65 90	FMM.040.120.01 FMM.065.120.01 FMM.090.120.01
	Verstellbacke H = 165 (1 Stk.) Moveable jaw H = 165 (1 pc.)	M1	65	FMM.065.121.01
	Blockbacke fest glatt und grip 3 mm (1 Stk.) Block jaw fixed smooth and grip 3 mm (1 pc.)	M1	90	FMM.090.115.01
	Prismabacke fest grip (1 Stk.) Prismatic jaw fixed grip (1 pc.)	M1	90	FMM.090.116.01
	Adapterplatte fest (1 Stk.) Adapter plate fixed (1 pc.)	M1	160	FMA.000.103.01
	KSE glatt Auflagehöhe 11 mm (1 Stk.) KSE smooth support height 11 mm (1 pc.)	M1	40	FMM.040.151.01
	KSE grip Auflagehöhe 11 mm (1 Stk.) KSE grip support height 11 mm (1 pc.)	M1	40	FMM.040.152.01
	KSE grip 3 mm Auflagehöhe 11 mm (1 Stk.) KSE grip 3 mm Support height 11 mm (1 pc.)	M1	40	FMM.040.153.01
	Basis-Spannbacken-Set für Aluminiumbacke (1 Stk.) Basic clamping jaw set for aluminium jaw (1 pc.)	M1		FMM.090.245.01
	Aluminiumbacke weich für Basis-Spannbacken-Set (1 Stk.) Aluminium jaw soft for basic clamping jaw set (1 pc.)	M1	90	FMM.090.244.11

M1 Spanneinsätze Clamping insert				
	Bezeichnung Designation	Passend zu Typ Suitable for type	Breite Width (mm)	Bestell-Nr. Order No.
	Niederzugbacke grip 40 (1 Stk.) Pull-down jaw grip 40 (1 pc.)	M1	40	FMM.040.130.01
	Niederzugbacke grip RUND 40 (1 Stk.) Pull-down jaw grip ROUND 40 (1 pc.)	M1	40	FMM.040.131.01
	Niederzugbacke grip RUND 40 (1 Stk.) Pull-down jaw grip ROUND 40 (1 pc.)	M1	40	FMM.040.149.01
	Parallelsannbacke glatt (1 Stk.) Parallel clamping jaw smooth (1 pc.)	M1	40 65 90	FMM.040.144.01 FMM.065.144.01 FMM.090.144.01
	Parallelsannbacke grip 3 mm (1 Stk.) Parallel clamping jaw grip 3 mm (1 pc.)	M1	40 65 90	FMM.040.140.01 FMM.065.140.01 FMM.090.140.01
	Parallelsannbacke grip (1 Stk.) Parallel clamping jaw grip (1 pc.)	M1	40 65 90	FMM.040.145.01 FMM.065.145.01 FMM.090.145.01
	Pendelbacke grip 90 (1 Stk.) Swivel jaw grip 90 (1 pc.)	M1	90	FMM.090.141.01
	Spannkeil 90 zur Aufnahme weicher Spannbacken (1 Stk.) Clamping wedge 90 to use soft clamping jaws (1 pc.)	M1	90	FMM.090.143.01






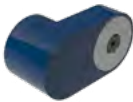
M1 Aufsatzbacken Top jaws		Masse (mm) Dimensions (mm)					Passend zu Typ Suitable for type	Breite Width (mm)	Bestell-Nr. Order No.
Bezeichnung Designation	Image	A	B	C	D	E	M1		
 Spannbacke weich ALU 90 (1 Stk.) Clamping jaw soft ALU 90 (1 pc.)									
							X	90	FMM.090.142.01
 Spannbacke weich Stahl 90 (1 Stk.) Clamping jaw soft steel 90 (1 pc.)									
							X	90	FMM.090.147.01
 Backe gehauen Höhe=35 mm (1 Stk.) Serrated jaw Height=35 mm (1 pc.)		40	35	10.7			X	40	FSA.040.009.11
		65	35	10.7			X	65	FSA.065.009.11
		90	35	10.7			X	90	FSA.090.009.11
 Backe geschliffen Höhe=35 mm (1 Stk.) Ground jaw Height=35 mm (1 pc.)		40	35	10			X	40	FSA.040.012.11
		65	35	10			X	65	FSA.065.012.11
		90	35	10			X	90	FSA.090.012.11
 Backe weich Höhe=35 mm (1 Stk.) Soft jaw Height=35 mm (1 pc.)		40	35	16			X	40	FSA.040.013.11
		65	35	16			X	65	FSA.065.013.11
		90	35	16			X	90	FSA.090.013.11
 Backe grip Höhe=35 mm (1 Stk.) Grip jaw Height=35 mm (1 pc.)		40	35	10			X	40	FSA.040.015.11
		65	35	10			X	65	FSA.065.015.11
		90	35	10			X	90	FSA.090.015.11

M1 Zubehör Accessories

	Bezeichnung Designation	Passend zu Typ Suitable for type	Breite Width (mm)	Bestell-Nr. Order No.
	6-fach Wendebacke inkl. Schraube für Adapter- und Pendelplatte (1 Stk.) 6-fold reversible jaw incl. screw for adapter and swivel plate (1 pc.)	M1		GPA.000.041.01
	6-fach Wendebacke carbide-grip inkl. Schraube für Adapter- und Pendelplatte (1 Stk.) 6-fold reversible jaw carbide grip incl. screw for adapter and swivel plate (1 pc.)	M1		GPA.000.046.01
	Werkstückanschlag für M8 Workpiece stop for M8	M1		FSA.000.010.01
	Werkstückunterlage für M1, Höhe ... (Satz á 2 Stk.) Workpiece supports for M1, height ... (set of 2 pcs.)	25	40	FMA.040.025.01
		30	40	FMA.040.030.01
	Werkstückunterlage für M1, Höhe ... (Satz á 2 Stk.) Workpiece supports for M1, height ... (set of 2 pcs.)	11	65	FMA.065.011.01
		17	65	FMA.065.017.01
		25	65	FMA.065.025.01
		30	65	FMA.065.030.01
	Werkstückunterlage für M1, Höhe ... (Satz á 2 Stk.) Workpiece supports for M1, height ... (set of 2 pcs.)	11	90	FMA.090.011.01
		17	90	FMA.090.017.01
		25	90	FMA.090.025.01
		30	90	FMA.090.030.01
	Werkstückunterlage anschraubbar für M1, Höhe 11 mm (Satz á 2 Stk.) Workpiece supports screwable for M1, height 11 mm (set of 2 pcs.)	11	90	FMA.090.041.01
	Drehmomentschlüssel 5–50Nm, mit Vierkant-Antrieb 3/8" ohne Sechskant-Einsatz Torque wrench 5–50Nm, with squaredrive 3/8", without hexagonal-insert	M1		XNF.91101.021
	Sechskant-Stifteinsatz SW 8/3/8" Hexagonal-pin-insert SW 8/3/8",	M1		XNF.91102.080
	Verbindungselement zum Verbinden von 2 Spannschienen Connecting element to connect two clamping rails	M1		FMA.000.101.01

M1 Zubehör Accessories

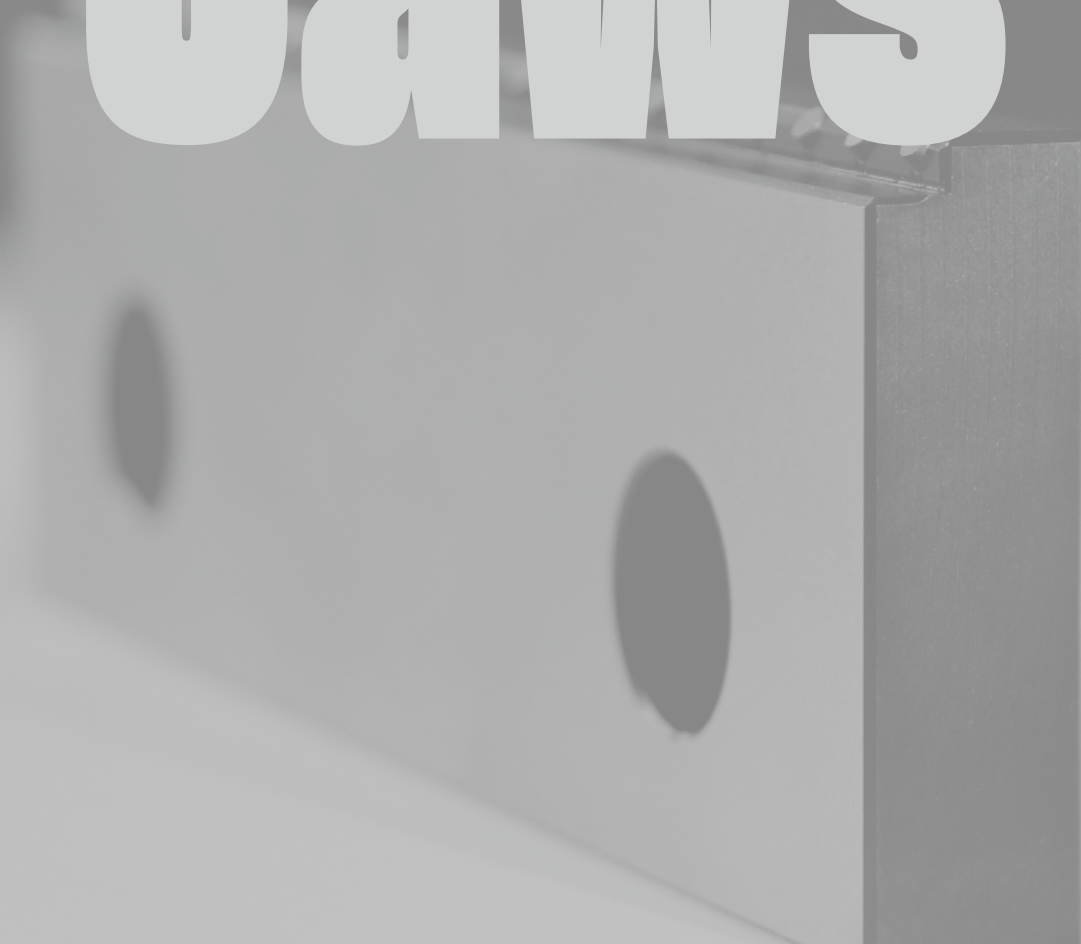
	Bezeichnung Designation	Passend zu Typ Suitable for type	Bestell-Nr. Order No.
	Aufspannschrauben für Spannpartzen für T-Nut (Satz á 2 Stk.) Clamping screws for clamping claws for t-slot (set of 2 pcs.)	12 mm/M10	MAA.000.012.01
		14 mm/M12	MAA.000.014.01
		16 mm/M14	MAA.000.016.01
		18 mm/M16	MAA.000.018.01
	Aufspannschrauben für M1 Spannschiene für T-Nut (Satz á 2 Stk.) Clamping screws for multiple clamping rail for t-slot (set of 2 pcs.)	12 mm/M10	FSA.000.022.01
		14 mm/M12	FSA.000.024.01
		16 mm/M14	FSA.000.026.01
		18 mm/M16	FSA.000.028.01
	Aufspannschrauben für M1 Spannschiene für T-Nut (Satz á 2 Stk.) Clamping screws for multiple clamping rail for t-slot (set of 2 pcs.)	20 mm/M12	FSA.000.030.01
		22 mm/M12	FSA.000.032.01
		24 mm/M12	FSA.000.034.01
	Spannpratzen (2 Stk.) Clamping claws (2 pcs.)	M1	GPA.000.015.01
	Passschrauben ø12f7/M12 (2 Stk.) Fitting Screws ø12f7/M12 (2 pcs.)	M1	FSA.000.005.01
	Ausricht- und Zentrierset für M1 und T-Nut ... (1 Stk.) Alignment and centring bolt for M1 and t-slot ... (1 pc.)	14 mm	KLA.100.014.01
		16 mm	KLA.100.016.01
		18 mm	KLA.100.018.01
	Ausrichtbolzen für Spannschiene auf T-Nuten längs für T-Nut ... (1 Stk.) Alignment bolt for clamping rail on t-slots lengthwise for t-slot ... (1 pc.)	14 mm	FMA.000.114.01
		16 mm	FMA.000.116.01
		18 mm	FMA.000.118.01
	Auflage anstellbar Auflagenhöhe = 17 mm zur Vibrationsdämpfung (1 Stk.) Adjustable support pad height = 17 mm for vibration damping (1 pc.)	M1	FMA.000.105.01
	Auflage H=8 (total = 25 mm) zur Vibrationsdämpfung (1 Stk.) Pad H=8 (total = 25 mm) for vibration damping (1 pc.)	M1	FMA.000.207.01
	Auflage H=13 (total = 30 mm) zur Vibrationsdämpfung (1 Stk.) Pad H=13 (total = 30 mm) for vibration damping (1 pc.)	M1	FMA.000.208.01

M1 Zubehör Accessories			
	Bezeichnung Designation	Passend zu Typ Suitable for type	Bestell-Nr. Order No.
	Abdeckblech für M1 Spannschiene (1 Stk.) Cover plate for M1 clamping rail (1 pc.)	M1	FMZ.000.005.11
	Abdeckblech lang für M1 Spannschiene (1 Stk.) Cover plate long for M1 clamping rail (1 pc.)	M1	FMZ.000.008.11
	Abdeckblech für M1 Spannschiene (1 Stk.) Cover plate for M1 clamping rail (1 pc.)	M1	FMZ.000.006.11
	Magnet Anschlag klein 60 × 15 mm (1 Set) Magnet-workpiece stop small 60 × 15 mm (1 pc.)	M1	XNF.41000.001
	Magnet Anschlag gross 115 × 15 mm (1 Set) Magnet-workpiece stop large 115 × 15 mm (1 pc.)	M1	XNF.41000.005
	Verlängerung 68 × 30 mm (1 Set) Extension 68 × 30 mm (1 pc.)	M1	XNF.41000.004



Backen

Jaws



12



Modulares GRESSEL Aufsatzbacken-System GRESSEL modular top jaws system

Backensortiment Aufsatzbacken GRESSEL Range of GRESSEL top jaws

Modulares Baukastensystem des Backensortimentes für GRESSEL Spannmittel.

Modular construction kit system of the jaw ranges for GRESSEL clamping devices.

Technische Informationen

Technical informations

Rohteilspannung mit GRESSEL grip Backen Clamping of blanks with GRESSEL grip jaws

Kombiniertes kraft- und formschlüssiges Spannen

Vorteile:

- reduzierte Produktions- und Stückkosten
- verkürzte Durchlaufzeiten
- geringer Materialverlust durch Reduzierung der Einspanntiefe auf z. B. 3 mm
- hohe Haltekraft: Steigerung gegenüber Standard Aufsatzbacken um den Faktor 3 bis 5
- kein Ausbrechen der grip Zähne durch stabiles, geometrisch abgestütztes Profil
- Rohteile mit sehr harter Zunderschicht können ohne Abnutzung des Profils sicher gespannt werden
- die konkave Formgebung der Zähne erzeugt eine grossflächige Verbindung zwischen Werkstück und Profil
- vibrationssteif durch optimale Kombination zwischen hoher Spannkraft, Formschlüssigkeit und Profilgeometrie
- kein zusätzlicher Arbeitsgang und keine Prägestation notwendig, da das Einprägen beim Spannen erfolgt

Ausführung:

- gehärtet und brüniert
- konkav gefrästes Profil (äussere Backenenden legen sich zuerst ans Werkstück an)

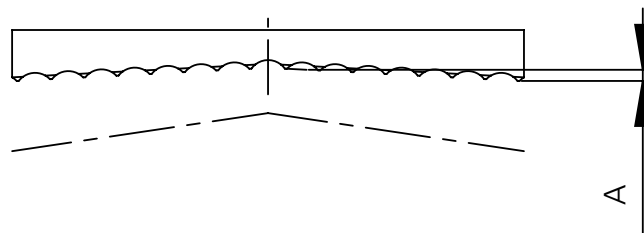
Combination of force and form fit clamping

Advantages:

- reduced production costs and cost per unit
- shortened cycle times
- small material loss thanks to the reduction of the clamping depth to, for example 3 mm
- high clamping forces: increased by 3 or 5 times compared to standard top jaws
- no edge chipping of the grip teeth because of the stable and geometrically supported profile
- Blanks with very hard oxide layer may be clamped securely without wear of the profile
- the concave form of the teeth produces a large contact face between the workpiece and the profile
- resistant to vibration thanks to the optimum combination between high clamping force, form fit and geometry of the profile
- no additional operation step or embossing station necessary as the embossing operation is carried out during the clamping procedure

Type:

- hardened and burnished
- concave milled profile (external jaw ends attach to the workpiece first)



A = abhängig von der Backenbreite (0.05–0.1)
A = depending on the jaw width (0.05–0.1)



Stufenbacke grip (3, 5, 8 mm)
Stepped jaw grip (3, 5, 8 mm)



Backe grip
Grip jaw

Technische Informationen

Technical informations

GRIP-Backen für alle Werkstoffe GRIP-jaws for all materials

Höhere Zerspanungsleistung und Stabilität Higher cutting performance and stability

Weiches Aluminium und Kunststoff
Soft aluminium and plastic



- geringe Eindrücke
- schonend für weiches Material
- slight impressions
- gentle to soft material

Ungehärtetes Material (bis 22 HRC)
Unhardened material (up to 22 HRC)



- konkav gefrästes Profil
- gehärtet und brüniert
- concave milled profile
- hardened and burnished

Gehärtetes Material (bis 58 HRC)
Hardened material (up to 58 HRC)



- patentierte carbide-grip Backen
- Hartmetall Pins 92 HRC
- patented carbide-grip jaws
- Carbide pins 92 HRC

Technische Informationen

Technical informations

Fertigteilspannung mit GRESSEL beschichteten Backen

Vorteile:

- Erhöhung des Reibfaktors
- Steigerung der Haltekraft
- geringere Spannkraften notwendig
- keine Deformation bei empfindlichen Werkstücken mit geringer Wandstärke
- Materialeigenschaften bleiben unverändert
- hohe Verschleissfestigkeit der Wolfram-Carbid-Beschichtung
- Stoss- und Abriebfest

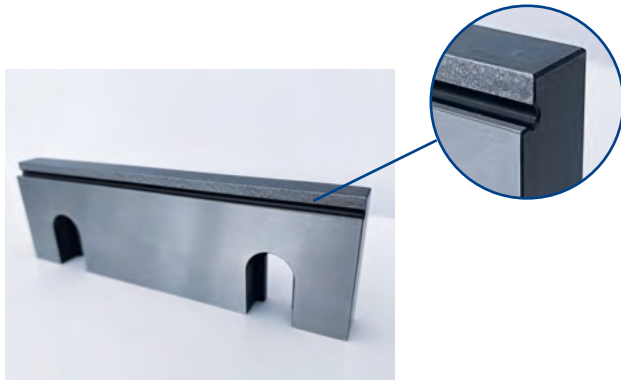
Finished part clamping with GRESSEL coated jaws

Advantages:

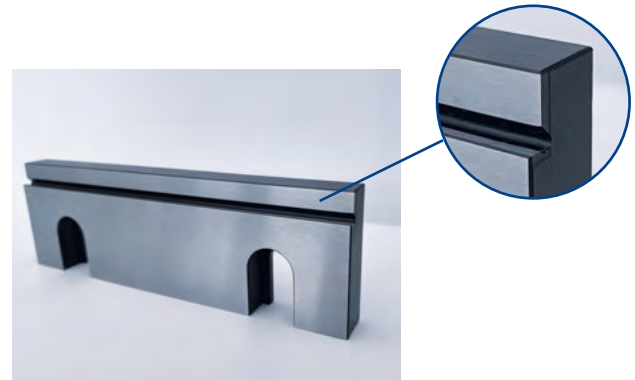
- Increase of the friction factor
- Increase of the holding force
- lower clamping forces required
- no deformation of sensitive workpieces with low wall thickness
- Material properties remain unchanged
- high wear resistance of the tungsten carbide coating
- Shock and abrasion resistant

Vergleich beschichtete und glatte Backen

Comparison coated and smooth jaws



Stufenbacke beschichtet
Stepped jaw coated



Stufenbacke
Stepped jaw

Stufenbacke beschichtet

- Haftreibung ca. 0,25
- Faktor 1.5–2.5 erhöhte Reibungszahl (μ) gegenüber der glatten Stufenbacke

Vorsicht ist bei weichen Aluminiumlegierungen geboten, da diese die Poren verstopfen und somit die Wirkung der Haftung reduzieren.

Stepped jaw coated

- Stiction approx. 0,25
- Factor 1.5–2.5 increased coefficient of friction (μ) compared to the smooth stepped jaw

Care should be taken with soft aluminium alloys, as they clog the pores and thus reduce the effect of the adhesion.

Stufenbacke

- Haftreibung ca. 0.1
- Aufgrund der geschliffenen Fläche eine geringere Reibungszahl

Stepped jaw

- Stiction approx. 0.1
- Due to the ground surface a lower coefficient of friction

Technische Informationen Technical informations

Erst- und Zweitseitenspannung Machining of the first and second side

Komplettbearbeitung des Werkstückes ohne Backenwechsel

Complete machining of the workpiece without jaw change

Vorteile:

- Rüstzeitersparnis
- kostengünstig

Advantages:

- Set-up time savings
- inexpensive



Stufenbacke 18 mm und 3 mm grip
Stepped jaw 18 mm and 3 mm grip



Erst- und Zweitseitenspannung Machining of the first and second side

Schnelles Umrüsten für verschiedene Bearbeitungen

Fast retooling for different operations

Vorteile:

- Lagefixierung schnell und absolut wiederholgenau
- zeitaufwendiges Handling von Auflageleisten entfällt

Advantages:

- Fixing the position quickly and absolutely repeatable
- time-consuming handling of slats deleted



Spannbacke mit Positionierstiften
Top jaw with locating pins



Technische Informationen

Technical informations

Rohteilspannung mit GRESSEL Stufenbacken grip mit T-Nut
Clamping of blanks with stepped jaws grip with t-slot by GRESSEL

3 Einsatzmöglichkeiten mit nur 1 Backe

3 application possibilities with only 1 jaw



Einsatz als Stufenbacke grip

Auflagetiefe der Stufe für die Werkstück-Auflage deutlich tiefer als bei den Standard Stufenbacken grip. Die Auflagetiefe ist 6.5 mm anstatt 2.5 mm. Somit ist genügend Werkstück-Auflage auch für Werkstücke mit unsauberen Kanten vorhanden, z. B. bei gewalztem Rohmaterial oder bei Gussteilen.

Application as stepped jaw grip

Length of the step for the workpiece support is notably longer than for the standard stepped jaws grip. The length of the contact face is 6.5 mm instead of 2.5 mm. Thus the support for the workpiece is sufficiently large, even for workpieces with imprecise edges, for example on rolled blank material or castings.



Einsatz als Stufenbacke grip mit integriertem Seitenanschlag

- mit querlaufender T-Nut zur Aufnahme der Positionierleiste
- die Positionierleiste kann durch entsprechende Bearbeitung als integrierter Seitenanschlag verwendet werden
- mit zwei Gewindestiften M8 kann die Positionierleiste in der T-Nut geklemmt werden
- die Stufenbacken sind an der Oberseite graviert, mittig «0»
- Strichteilung 2 mm, als Positionierhilfe
- die Positionierleisten sind gefertigt aus Einsatzstahl 1.7131 und können bei Bedarf kundenseitig gehärtet werden

Application as stepped jaw grip with integrated lateral stop

- with transverse t-slot for the mounting of the positioning strip
- when suitably milled the positioning strip may be used as an integrated lateral stop
- using two threaded pins M8 the positioning strip can be clamped in the t-slot
- dimension zero «0» is marked in the centre of the stepped jaws
- Division by lines every 2 mm to facilitate positioning
- the positioning strips are produced from cementation steel 1.7131 and can be hardened by the customer if necessary



Einsatz mit unterschiedlichen Einspanntiefen

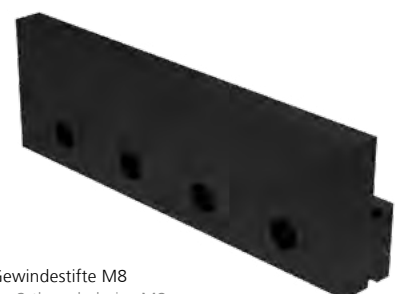
- die Positionierleiste wird z. B. in der Stufenbacke grip 8 mm eingesetzt und die Oberseite um 4 mm abgefräst. Somit entsteht eine grip-Backe mit nur 4 mm Einspanntiefe

Application with various clamping depths

- for example, integrate the stepped jaw grip 8 mm into the positioning strip and remove 4 mm of the upper side by milling. In this way a grip jaw with only 4 mm of clamping depth is produced



Stufenbacke grip mit T-Nut
Stepped jaw grip with t-slot



Positionierleiste inkl. 2 Gewindestifte M8
Positioning strip including 2 threaded pins M8

Technische Informationen

Technical informations

Rohteilspannung mit GRESSEL Federblatt-Niederzugbacken Clamping of blanks with GRESSEL pull-down jaws with spring plate

Mit dem Einsatz der GRESSEL Federblatt-Niederzugbacken können Werkstücke mit rohen Spannflächen sicher auf die Werkstück-Auflage gespannt werden (das Federblatt ergibt einen Abdruck im Werkstück).

Applying the GRESSEL pull-down jaws with spring plate, the workpieces with blank clamping faces may be mounted securely onto the workpiece support (the spring plate produces an imprint on the workpiece).

Vorteile:

- Vibrationsprobleme und ungenügender Sitz des Werkstückes können durch den Einsatz von Federblatt-Niederzugbacken einfach gelöst werden
- die elastischen Federstahlblätter drücken das Werkstück beim Spannen mit hoher Kraft auf die Grundfläche des Schraubstockes
- die Federstahlblätter sind austauschbar
- die Federstahlblätter können ausgefräst und an die Werkstückkontur angepasst werden

Advantages:

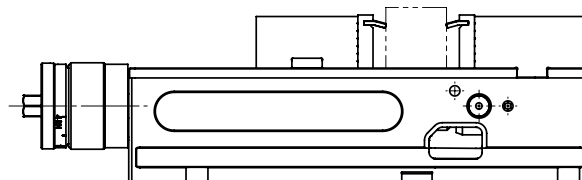
- Problems caused by vibration and insufficient fit of the workpiece can easily be solved utilizing pull-down jaws with spring plate
- the elastic spring steel plates press the workpiece onto the workpiece support of the vise
- the spring plates can be replaced when necessary
- the spring plates can be machined away and adapted to the workpiece profile

Ausführung:

- Federblatt-Niederzugbacken steigern die Präzision. Durch die Aufteilung der Spannkraft in eine horizontale und vertikale Komponente wird das Werkstück spielfrei auf die Auflagefläche gedrückt

Type:

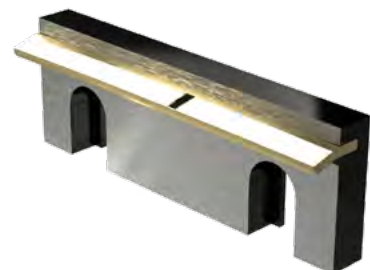
- Pull-down jaws with spring plate increase precision. By deviding the clamping forces into a horizontal and vertical component, the workpiece is pressed onto the support surface without play.



OP 1 + OP 2 mit Federblätter parallel fräsen
OP 1 + OP 2 parallel milling with spring plates



OP 3 + OP 4 ohne Federblätter
OP 3 + OP 4 without spring plates



Federblatt-Niederzugbacke
(Einspanntiefe mind. 10 mm)
Pull-down jaw with spring plate
(clamping depth min. 10 mm)

Technische Informationen

Technical informations

Rationelles Mehrfachspannen mit schwimmenden Mittelbacken Efficient multiple clamping with floating central jaws



2 Werkstücke gespannt mit gripo 125
(1 Zwischenbacke und 2 Satz Werkstückunterlagen)
2 workpieces clamped with gripo 125
(1 intermediate jaw and 2 sets of workpiece supports)

Mit dem Einsatz von schwimmenden Zwischenbacken wird der Arbeitsraum von Maschinen besser ausgenutzt.

Vorteile:

- die Erhöhung der Maschinenlaufzeiten ermöglicht Mehrmaschinenbedienung
- aufwendige Frästeile können rundum bearbeitet werden
- alle Werkstücke werden mit gleicher Spannkraft gespannt
- effizient und wirtschaftlich
- minimaler Rüstaufwand und geringe Investitionskosten

Ausführung:

- einfaches und schnelles Einschwenken
- Zwischenbacken für gripo, grefors, multigrip
- beidseitiges Aufschrauben von Aufsatzbacken möglich
- inkl. beidseitiger Nut für Federblätter

Using floating middle jaws for multiple clamping the working area in a machine is used to the maximum.

Advantages:

- increased machine running time enables the operation of several machines at a time
- complex milling parts can be machined on all sides
- all workpieces are clamped with the same clamping force
- efficient and economic
- easy set-up and low investment costs

Type:

- simple and quick positioning
- Intermediate jaws for gripo, grefors, multigrip
- top jaws can be screwed on from both sides
- including slot on both sides for spring plates



Zwischenbacke mit Nut,
inkl. 2 Federblätter
Intermediate jaw with slot,
incl. 2 spring plates



Zwischenbacke bestückt
mit 2 grip Backen
Intermediate jaw
with 2 grip jaws

Technische Informationen

Technical informations

Zweitseitenbearbeitung mit Präzisions-Niederzugbacken

Machining of the second side with precision pull-down jaws

Niederzugbacken steigern die Präzision

Vorteile:

- Schutz vor Verschmutzung durch integrierten Abstreifer
- minimale Einspanntiefe von 3 mm möglich
- für Werkstücke mit empfindlichen Spannflächen (keine Abdrücke)

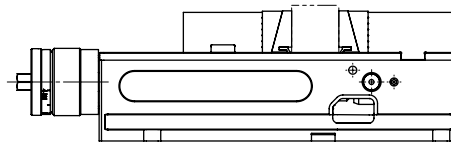


Präzisions-Niederzugbacke
Precision pull-down jaw

Pull-down jaws increase precision

Advantages:

- Protected against contamination due to integrated dirt wiper
- minimum clamping depth of 3 mm possible
- for workpieces with sensitive clamping faces (no imprints)



Zweitseitenbearbeitung mit Federblech-Niederzugbacken

Machining of the second side with pull-down jaws with spring plate

Federblech-Niederzugbacken steigern die Präzision

Vorteile:

- kostengünstig
- für Werkstücke mit empfindlichen Spannflächen (keine Abdrücke)
- rostbeständig
- keine Verschmutzung (keine Gleitflächen bzw. Rollen vorhanden)
- sicherer Niederzug wie bei den Federblatt-Niederzugbacken für Rohteile
- min. Einspanntiefe der Werkstücke:
Backenbreite 65 mm = 6 mm
Backenbreite 80 mm = 11 mm (C2 + S2 + D2)*
Backenbreite 100 mm = 8 mm
Backenbreite 125 mm = 8 mm
Backenbreite 125 mm = 13 mm (C2 + S2 + D2)*
Backenbreite 160 mm = 10 mm
Backenbreite 160 mm = 13 mm (C2 + S2)*

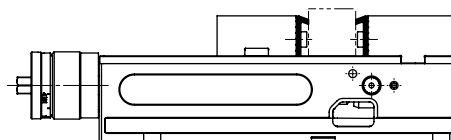


Federblech-Niederzugbacke
Pull-down jaw with spring plate

Pull-down jaws with spring plate increase precision

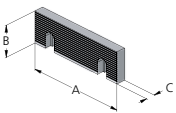
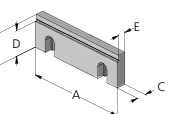
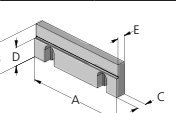
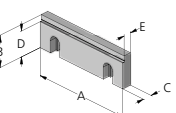
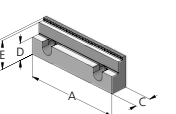
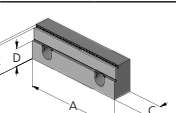
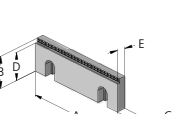
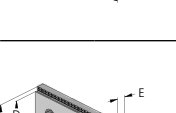
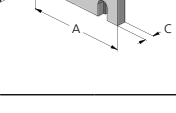
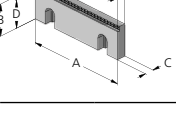
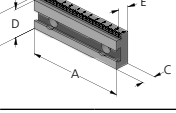
Advantages:

- inexpensive
- for workpieces with sensitive clamping faces (no imprints)
- corrosion-resistant
- no contamination (no slider faces or rolls)
- secure pull-down effect as in pull-down jaws with spring plate for blanks
- min. clamping depth of workpieces:
Jaw width 65 mm = 6 mm
Jaw width 80 mm = 11 mm (C2 + S2 + D2)*
Jaw width 100 mm = 8 mm
Jaw width 125 mm = 8 mm
Jaw width 125 mm = 13 mm (C2 + S2 + D2)*
Jaw width 160 mm = 10 mm
Jaw width 160 mm = 13 mm (C2 + S2)*

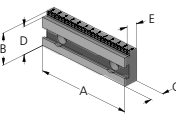
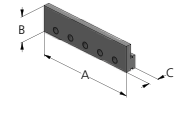
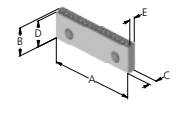
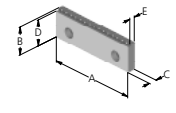
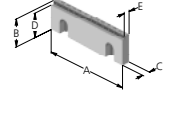
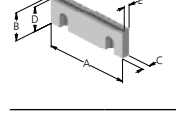
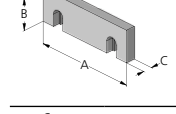
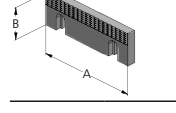
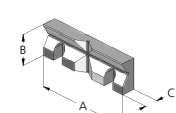
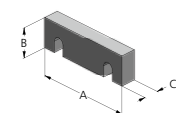
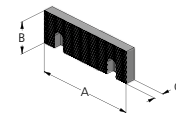


*Bei C2 + S2 + D2 haben die Wendebacken grip eine 3 mm integrierte Stufe. Für diese Spannmittel benötigt man Federblatt-Niederzugbacken mit 3 mm niedrigerer Gesamthöhe
*On C2 + S2 + D2 the reversible grip jaws have a 3 mm integrated step. For these vises you need pull-down jaw with spring plate with 3 mm lower total height

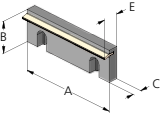
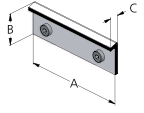
Aufsatzbacken Top jaws

Bezeichnung Designation	Masse (mm) Dimensions (mm)					Passend zu Typ Suitable for type										Bestell-Nr. Order No.		
	A	B	C	D	E	gripos	gripos-5X	C2.0	S2	D2	grefors	solinos 40	solinos 65	solinos 100	multigrip		M1	ecopos
 Standardbacke Oberfläche profiliert inkl. Schrauben (1 Stk.) Standard jaw Profiled surface incl. screws (1 pc.)	100	35	10			X					X			X			X	MHS.100.545.01
	125	40	11.5			X		X	X	X	X						X	MHS.125.545.01
	160	50	13.5			X		X	X		X							MHS.160.545.01
 Stufenbacke 5 mm (100) 8 mm (125 + 160) inkl. Schrauben (1 Stk.) Stepped jaw 5 mm (100) 8 mm (125 + 160) incl. screws (1 pc.)	100	35	10	30	7.5	X					X			X			X	MHS.100.190.11
	125	40	11.5	32	9.5	X	X	X	X	X	X						X	MHS.125.190.11
	160	50	13.5	42	10.5	X		X	X		X							MHS.160.190.11
 Stufenbacke 17 mm inkl. Schrauben (1 Stk.) Stepped jaw 17 mm incl. screws (1 pc.)	125	40	11.5	23	9.5	X	X	X	X	X	X						X	MSA.125.188.11
 Stufenbacke beschichtet 5 mm inkl. Schrauben (1 Stk.) Stepped jaw coated 5 mm incl. screws (1 pc.)	80	28	10	23	7.5			X	X	X								DGA.080.012.11
	100	35	10	30	7.5	X					X			X			X	MSA.100.189.11
	125	40	11.5	35	9.5	X	X	X	X	X	X						X	MSA.125.189.11
	160	50	13.5	45	10.5	X		X	X		X							MSA.160.189.11
 Stufenbacke 18 mm und 3 mm grip inkl. Schrauben (1 Stk.) Stepped jaw 18 mm and 3 mm grip incl. screws (1 pc.)	125	40	21.5	22	37	X	X	X	X	X	X						X	MSA.125.167.11
 Stufenbacke breit 18 mm und 3 mm grip inkl. Schrauben (1 Stk.) Stepped jaw width 18 mm and 3 mm grip incl. screws (1 pc.)	125	40	24	22	37	X	X	X	X	X	X						X	MSA.125.168.11
 Stufenbacke grip 3 mm inkl. Schrauben (1 Stk.) Stepped jaw grip 3 mm incl. screws (1 pc.)	80	28	10	25	7			X	X	X								DGA.080.013.11
	100	35	10	32	7.5	X					X			X			X	MHS.100.172.12
	125	40	11.5	37	9	X	X	X	X	X	X						X	MHS.125.172.12
	160	50	13.5	47	11	X		X	X		X							MHS.160.172.12
 Stufenbacke grip 5 mm inkl. Schrauben (1 Stk.) Stepped jaw grip 5 mm incl. screws (1 pc.)	65	22	8	17	5.5		X	X	X	X			X	X	X			CSZ.065.132.11
	100	35	10	30	7.5	X					X			X			X	MHS.100.171.01
	125	40	11.5	35	9	X	X	X	X	X	X						X	MHS.125.171.01
	160	50	13.5	45	11	X		X	X		X							MHS.160.171.01
 Stufenbacke grip 8 mm inkl. Schrauben (1 Stk.) Stepped jaw grip 8 mm incl. screws (1 pc.)	100	35	10	27	7.5	X					X			X			X	MHS.100.170.12
	125	40	11.5	32	9	X	X	X	X	X	X						X	MHS.125.170.12
	160	50	13.5	42	11	X		X	X		X							MHS.160.170.12
 Stufenbacke grip 3 mm mit T-Nut inkl. Schrauben (1 Stk.) Stepped jaw grip 3 mm with t-slot incl. screws (1 pc.)	100	35	17.5	32	11.5	X					X			X			X	MSA.100.152.11
	125	40	17.5	37	11.5	X	X	X	X	X	X						X	MSA.125.152.11
 Stufenbacke grip 5 mm mit T-Nut inkl. Schrauben (1 Stk.) Stepped jaw grip 5 mm with t-slot incl. screws (1 pc.)	100	35	17.5	30	11.5	X					X			X			X	MSA.100.151.11
	125	40	17.5	35	11.5	X	X	X	X	X	X						X	MSA.125.151.11
	160	50	20	45	13.5	X		X	X		X							MSA.160.151.11

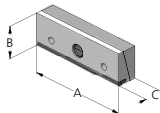

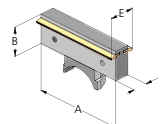
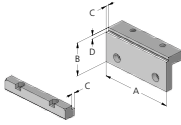
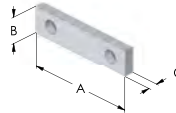
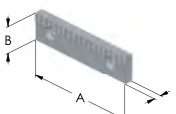
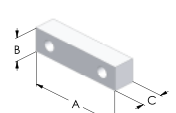
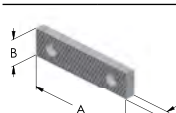
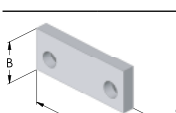
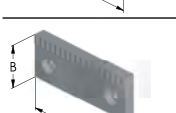
Aufsatzbacken Top jaws

Bezeichnung Designation	Masse (mm) Dimensions (mm)					Passend zu Typ Suitable for type										Bestell-Nr. Order No.		
	A	B	C	D	E	gripos	grepos-5X	C2.0	S2	D2	grefors	solinos 40	solinos 65	solinos 100	multigrip		M1	ecopos
 <p>Stufenbacke grip 8 mm mit T-Nut inkl. Schrauben (1 Stk.) Stepped jaw grip 8 mm with t-slot incl. screws (1 pc.)</p>	100	35	10	27	7.5	X					X			X			X	MSA.100.150.11
	125	40	17.5	32	11.5	X	X	X	X	X	X						X	MSA.125.150.11
	160	50	20	42	13.5	X		X	X		X							MSA.160.150.11
 <p>Positionierleiste (1 Stk.) für Stufenbacke grip mit T-Nut inkl. 2 Gewindestifte M8 Positioning strip (1 pc.) for stepped grip jaw with t-slot incl. 2 threads pins M8</p>	100	32	13.5			X					X						X	MSA.100.155.01
	125	32	13.5			X	X	X	X	X	X						X	MSA.125.155.01
	160	32	13.5			X		X	X		X							MSA.160.155.01
 <p>Stufenbacke carbide-grip 3 mm (1 Stk.) Stepped carbide-grip jaw 3 mm (1 pc.)</p>	100	35	10	32	7	X								X				MSA.100.160.01
	125	40	11.5	37	8.5	X	X	X	X	X	X						X	MSA.125.160.01
	160	50	13.5	47	10.5	X		X	X		X							MSA.160.160.01
 <p>Stufenbacke carbide-grip 5 mm (1 Stk.) Stepped carbide-grip jaw 5 mm (1 pc.)</p>	100	35	12	30	7	X								X				MSA.100.161.01
	125	40	13.5	35	8.5	X	X	X	X	X	X						X	MSA.125.161.01
	160	50	15.5	45	10.5	X		X	X		X							MSA.160.161.01
 <p>Stufenbacke grip 5 mm für Aluminium und Kunststoff (1 Stk.) Stepped jaw grip 5 mm for aluminium and plastic (1 pc.)</p>	125	40	11.5	35	8	X	X	X	X	X	X						X	MHZ.125.094.11
 <p>Stufenbacke Prägeprofil LANG (1 Stk.) Stepped jaw pre-stamp profile LANG (1 pc.)</p>	125	40	11.5	37		X	X	X	X	X	X						X	MSA.125.153.01
 <p>Backe geschliffen inkl. Schrauben (1 Stk.) Ground jaw incl. screws (1 pc.)</p>	100	35	10			X					X			X			X	MHS.100.198.11
	125	40	11.5			X		X	X	X	X						X	MHS.125.198.11
	160	50	13.5			X		X	X		X							MHS.160.198.11
 <p>Backe grip inkl. Schrauben (1 Stk.) Grip jaw incl. screws (1 pc.)</p>	100	35	10			X					X			X			X	MHS.100.193.11
	125	40	11.5			X		X	X	X	X						X	MHS.125.193.11
	160	50	13.5			X		X	X		X							MHS.160.193.11
 <p>Prismabacke 100 ø11–41 mm 125 ø14–48 mm 160 ø16–60 mm inkl. Schrauben (1 Stk.) Prismatic jaw 100 ø11–41 mm 125 ø14–48 mm 160 ø16–60 mm incl. screws (1 pc.)</p>	100	35	15.5	22		X					X			X			X	MHS.100.191.11
	125	40	17.5			X	X	X	X	X	X						X	MHS.125.191.11
	160	50	19.5			X		X	X		X							MHS.160.191.11
 <p>Backe weich (Stahl) härtbar inkl. Schrauben (1 Stk.) Soft jaw (steel) hardenable incl. screws (1 pc.)</p>	100	35	16			X					X			X			X	MHS.100.192.11
	125	40	20			X	X	X	X	X	X						X	MHS.125.192.11
	160	50	20			X		X	X		X							MHS.160.192.11
 <p>Backe gehauen inkl. Schrauben (1 Stk.) Serrated jaw incl. screws (1 pc.)</p>	100	35	10.7			X					X			X			X	MHS.100.199.11
	125	40	12.2			X		X	X	X	X						X	MHS.125.199.11
	160	50	14.2			X		X	X		X							MHS.160.199.11

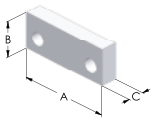
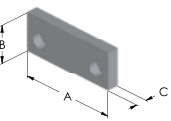
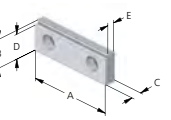
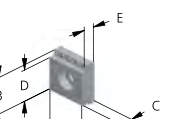
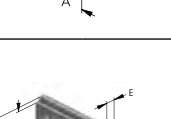
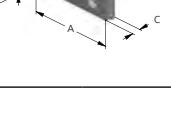
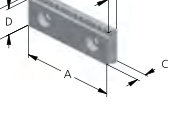
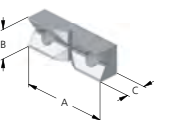
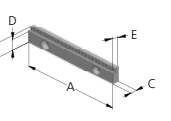
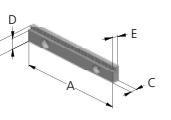
Aufsatzbacken Top jaws

Bezeichnung Designation	Masse (mm) Dimensions (mm)					Passend zu Typ Suitable for type										Bestell-Nr. Order No.		
	A	B	C	D	E	gripo	grepos-5X	C2.0	S2	D2	grefors	solinos 40	solinos 65	solinos 100	multigrip		M1	ecopos
 Federblatt-Niederzugbacke inkl. Schrauben (1 Stk.) Pull-down jaw with spring plate incl. screws (1 pc.)	100	35	10		18.5	X					X			X			X	MHS.100.196.01
	125	40	11.5		19	X		X	X	X	X						X	MHS.125.196.01
	160	50	13.5		21	X		X	X		X							MHS.160.196.01
 Federblech-Niederzugbacke inkl. Schrauben (1 Stk.) Pull-down jaw with spring plate incl. screws (1 pc.)	65	23	8										X		X	X		CSA.065.011.01
	80	24	9					X	X	X								MSA.080.194.01
	100	34	10			X					X			X			X	MSA.100.194.01
	125	39	10			X					X						X	MSA.125.194.01
	125	35	10					X	X	X								MSA.125.196.01
	160	49	12			X					X							MSA.160.194.01
	160	45	12					X	X									MSA.160.196.01

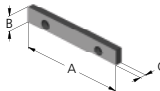
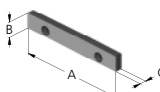
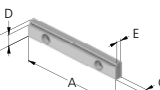



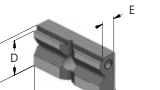
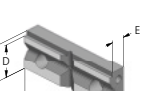
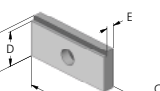
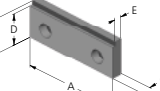
Aufsatzbacken Top jaws

Bezeichnung Designation	Masse (mm) Dimensions (mm)					Passend zu Typ Suitable for type										Bestell-Nr. Order No.		
	A	B	C	D	E	gripos	grepos-5X	C2.0	S2	D2	grefors	solinos 40	solinos 65	solinos 100	multigrip		M1	ecopos
 <p>Präzisions-Niederzugbacke inkl. Schrauben (1 Stk.) Precision pull-down jaw incl. screws (1 pc.)</p>	90	35	25												X	X		FSA.090.080.01
	100	35	25			X					X			X			X	MSA.100.240.01
	125	40	25			X	X	X	X	X	X						X	MSA.125.240.01
	160	50	27.5			X		X	X		X							MSA.160.240.01
 <p>Backe mit Positionierstiften inkl. Schrauben (1 Stk.) Jaw with positioning pins incl. screws (1 pc.)</p>	125	40	20			X	X	X	X	X	X						X	MSA.125.183.01
 <p>Zwischenbacke mit Nut inkl. 2 Federblätter und Schrauben (1 Stk.) Intermediate jaw with slot incl. 2 spring plates and screws (1 pc.)</p>	100	35	28		45	X												GPZ.100.057.01
	125	40	20		35	X					X							MSA.125.205.01
	160	50	20		35	X					X							MSA.160.205.01
 <p>Stufenbacke grefors (1 Satz) Stepped grefors jaw (1 set)</p>	100	56	5	6							X							MHA.100.530.01
	125	56	5	6							X							MHA.125.530.01
	160	71	5	6							X							MHA.160.530.01
 <p>Backe geschliffen Höhe = 22 mm inkl. Schrauben (1 Stk.) Ground jaw Height = 22 mm incl. screws (1 pc.)</p>	40	22	7.7									X			X	X		FSA.040.036.11
	65	22	7.7										X		X	X		FSA.065.036.11
	90	22	7.7												X	X		FSA.090.036.11
 <p>Backe grip Höhe = 22 mm inkl. Schrauben (1 Stk.) Grip jaw Height = 22 mm incl. screws (1 pc.)</p>	40	22	7.8								X				X	X		FSA.040.039.01
	65	22	7.8									X			X	X		FSA.065.039.01
	90	22	7.8												X	X		FSA.090.039.01
 <p>Backe weich Stahl Höhe = 22 mm inkl. Schrauben (1 Stk.) Soft jaw steel Height = 22 mm incl. screws (1 pc.)</p>	40	22	20								X				X	X		FSA.040.037.11
	65	22	20			X	X	X				X			X	X		FSA.065.037.11
	90	22	20												X	X		FSA.090.037.11
 <p>Backe gehauen Höhe = 22 mm inkl. Schrauben (1 Stk.) Serrated jaw Height = 22 mm incl. screws (1 pc.)</p>	40	22	8.2								X				X	X		FSA.040.035.11
	65	22	8.2									X			X	X		FSA.065.035.11
	90	22	8.2												X	X		FSA.090.035.11
 <p>Backe geschliffen Höhe = 35 mm inkl. Schrauben (1 Stk.) Ground jaw Height = 35 mm incl. screws (1 pc.)</p>	40	35	10												X	X		FSA.040.012.11
	65	35	10												X	X		FSA.065.012.11
	90	35	10												X	X		FSA.090.012.11
 <p>Backe grip Höhe = 35 mm inkl. Schrauben (1 Stk.) Grip jaw Height = 35 mm incl. screws (1 pc.)</p>	40	35	10												X	X		FSA.040.015.01
	65	35	10												X	X		FSA.065.015.01
	90	35	10												X	X		FSA.090.015.01

Aufsatzbacken Top jaws

Bezeichnung Designation	Masse (mm) Dimensions (mm)					Passend zu Typ Suitable for type										Bestell-Nr. Order No.			
	A	B	C	D	E	gripos	grepos-5X	C2.0	S2	D2	grefors	solinos 40	solinos 65	solinos 100	multigrip		M1	ecopos	
 Backe weich Stahl Höhe=35 mm inkl. Schrauben (1 Stk.) Soft jaw steel Height=35 mm incl. screws (1 pc.)	40	35	16												X	X		FSA.040.013.11	
	65	35	16												X	X		FSA.065.013.11	
	90	35	16												X	X		FSA.090.013.11	
 Backe gehauen Höhe=35 mm (1 Stk.) Serrated jaw Height=35 mm (1 pc.)	40	35	10.7												X	X		FSA.040.009.11	
	65	35	10.7												X	X		FSA.065.009.11	
	90	35	10.7												X	X		FSA.090.009.11	
 Universal-Stufenbacke inkl. Schrauben (1 Stk.) Universal stepped jaw incl. screws (1 pc.)	40	22	8	19	5.5						X							KLA.040.001.11	
	65	22	8	19	5.5	X						X		X	X			CSA.065.002.11	
	80	28	10	23	7.5			X	X	X								CGA.080.013.11	
 Backe grip wendbar Breite 22=65 Breite 35=100 inkl. Schrauben (1 Stk.) Grip jaw reversible Width 22=65 Width 35=100 incl. screws (1 pc.)	22	22	8	19	5.5		X	X			X	X		X	X		CSA.065.005.11		
	35	35	10.5	32	8	X					X			X	X	X		CHA.100.005.11	
 Backe grip wendbar Stufe mit 2 mm vertikal, 2 mm horizontal inkl. Schrauben (1 Stk.) Grip jaw reversible Step with 2 mm vertical, 2 mm horizontal incl. screws (1 pc.)	40	22	8	20	5.5						X							KLA.040.002.11	
 Backe grip wendbar Stufe mit 3 mm vertikal, 5 mm horizontal inkl. Schrauben (1 Stk.) Grip jaw reversible Step with 3 mm vertical, 5 mm horizontal incl. screws (1 pc.)	65	22	8	19	5.5		X	X			X			X	X			CSA.065.003.11	
	100	35	10.5	32	8	X					X			X			X	CHA.100.003.11	
 Prismabacke 65 ø11-22 mm inkl. Schrauben (1 Stk.) Prismatic jaw 65 ø11-22 mm incl. screws (1 pc.)	65	22	15				X	X					X		X	X		CSA.065.007.11	
 Stufenbacke grip 5 mm inkl. Schrauben (1 Stk.) Stepped jaw grip 5 mm incl. screws (1 pc.)	125	18	8	13	5.5		X		X	X									TFA.125.010.11
 Stufenbacke grip 3 mm inkl. Schrauben (1 Stk.) Stepped jaw grip 3 mm incl. screws (1 pc.)	125	18	8	15	5.5		X		X	X									TFA.125.017.11
 Backe grip jaw inkl. Schrauben (1 Stk.) Grip jaw incl. screws (1 pc.)	125	18	7.8				X		X	X									TFA.125.012.11

Aufsatzbacken Top jaws

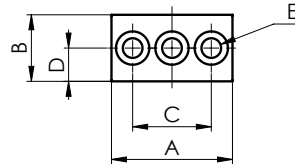
Bezeichnung Designation	Masse (mm) Dimensions (mm)					Passend zu Typ Suitable for type										Bestell-Nr. Order No.			
	A	B	C	D	E	gripo5	grepos-5X	C2.0	S2	D2	grefors	solinos 40	solinos 65	solinos 100	multigrip		M1	ecopos	
 <p>Backe geschliffen inkl. Schrauben (1 Stk.) Ground jaw incl. screws (1 pc.)</p>	125	18	7.6			X			X	X								TFA.125.011.11	
 <p>Backe beschichtet inkl. Schrauben (1 Stk.) Coated Jaw incl. screws (1 pc.)</p>	125	18	7.6			X			X	X								TFA.125.013.11	
 <p>Stufenbacke beschichtet 5 mm inkl. Schrauben (1 Stk.) Stepped jaw coated 5 mm incl. screws (1 pc.)</p>	125	18	7.6	13	5.6	X			X	X								TFA.125.018.11	
 <p>Backe glatt VS beschichtet, horizontal inkl. Schrauben (1 Stk.) Smooth ECR jaw coated, horizontal incl. screws (1 pc.)</p>	40	14	30	9								X						KLA.040.003.11	
	65	14	32	9									X					CSA.065.009.11	
	100	19	40	14										X				CHA.100.009.11	
	125	19	45	14			X											CGA.125.008.11	
 <p>Backe grip VS horizontal inkl. Schrauben (1 Stk.) Grip jaw ECR horizontal incl. screws (1 pc.)</p>	40	14	30	9								X						KLA.040.004.11	
	65	14	32	9									X					CSA.065.006.11	
	100	19	40	14										X				CHA.100.006.11	
	125	19	45	14			X											CGA.125.009.11	
 <p>Backe weich horizontal inkl. Schrauben (1 Stk.) Soft jaw horizontal incl. screws (1 pc.)</p>	65	8.6	40										X					CSA.065.008.11	
	100	10.6	50											X				CHA.100.008.11	
 <p>Prismabacke abgesetzt inkl. Schrauben (1 Stk.) Stepped prismatic jaw incl. screws (1 pc.) 72: ø9-31 mm 80: ø9-31 mm</p>	72	35	15.8	31	12.8												X	ECA.072.013.01	
	80	35	15.8	31	12.8													X	ECA.080.013.01
 <p>Prismabacke abgesetzt inkl. Schrauben (1 Stk.) Stepped prismatic jaw incl. screws (1 pc.) 100: ø9-31 mm 125: ø11-41 mm</p>	100	35	15.8	31	12.8													X	ECA.100.013.01
	125	40	17.8	36	14.8														X
 <p>Stufenbacke gefräst inkl. Schrauben (1 Stk.) Stepped jaw milled incl. screws (1 pc.)</p>	72	35	10.2	31	7.2													X	ECA.072.014.01
	80	35	10.2	31	7.2														X
 <p>Stufenbacke gefräst inkl. Schrauben (1 Stk.) Stepped jaw milled incl. screws (1 pc.)</p>	100	35	10.2	31	7.2													X	ECA.100.014.01
	125	40	11.8	36	8.8														X

Massbild Dimension drawing

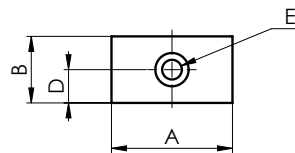


12

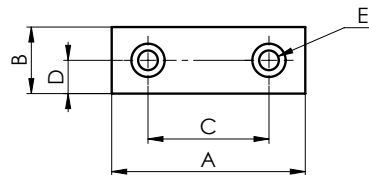
Typ	Type	A	B	C	D	E
KL*	.040	40	22	26	11	M6 (3 x)



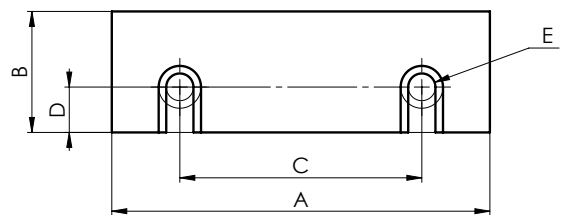
FS*	.040	40	22	-	11	M6 (1 x)
FS*	.040	40	35	-	15	M8 (1 x)
FS*	.065	65	35	-	15	M8 (1 x)
EC*	.072	72	35	-	15	M8 (1 x)
EC*	.080	80	35	-	15	M8 (1 x)



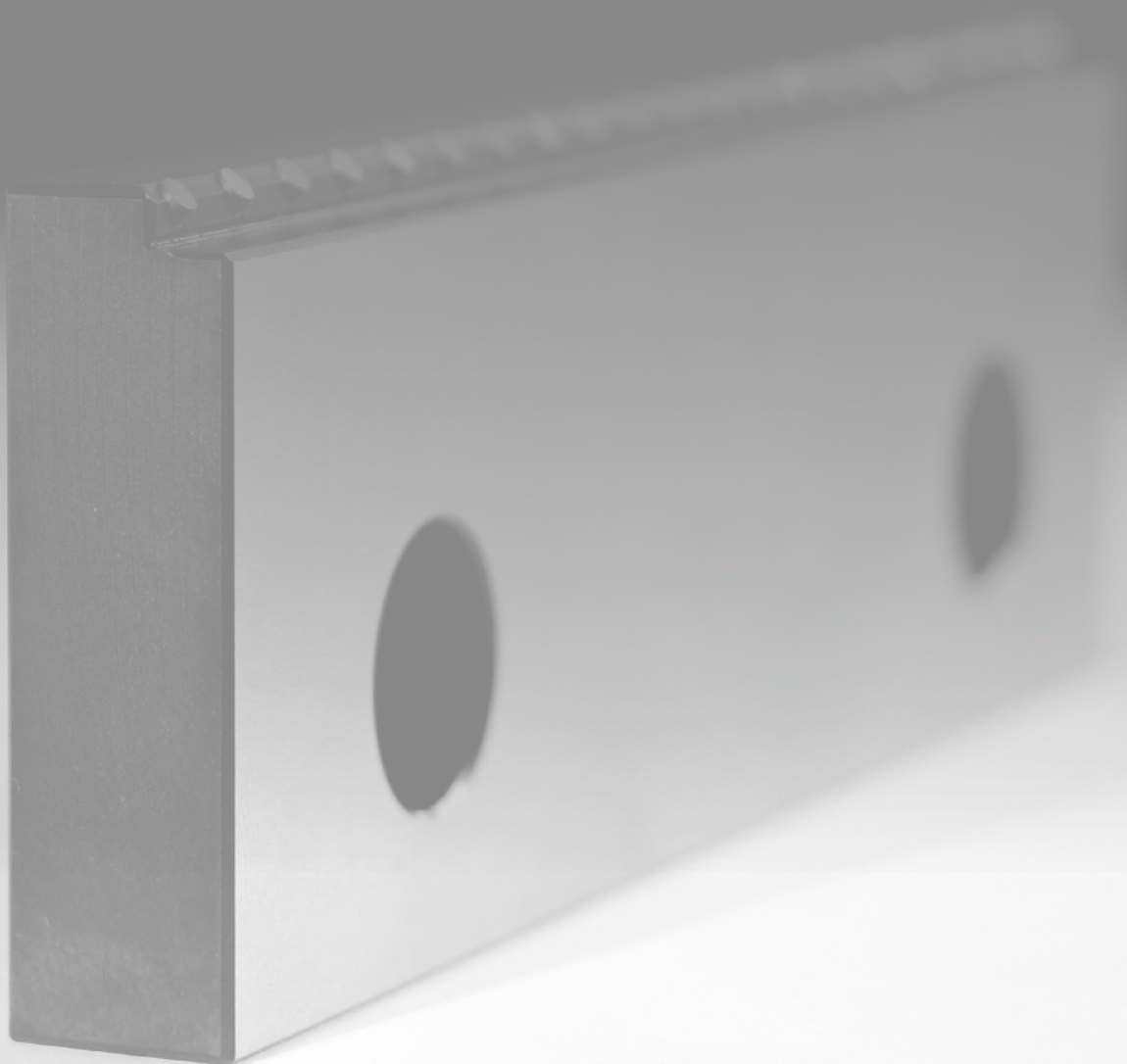
FS*	.065	65	22	40	11	M6 (2 x)
FS*	.090	90	22	60	11	M6 (2 x)
TF*	.125	125	18	75	6.5	M6 (2 x)
CS*	.065	65	22	40	11	M6 (2 x)



CG*	.080	80	28	48	12	M6 (2 x)
CH*	.100	100	35	63	14	M8 (2 x)
M**	.100	100	35	63	14	M8 (2 x)
M**	.125	125	40	80	15	M8 (2 x)
M**	.160	160	50	100	20	M10 (2 x)
EC*	.100	100	35	63	14	M8 (2 x)
EC*	.125	125	40	80	15	M8 (2 x)
FS*	.090	90	35	63	14	M8 (2 x)



Masse (mm) Dimensions (mm)



Kurbeln Drehmomentschlüssel Spannhebel







Hand crank
Clamping lever
Torque wrench









13











Übersicht Spannhebel Overview clamping levers

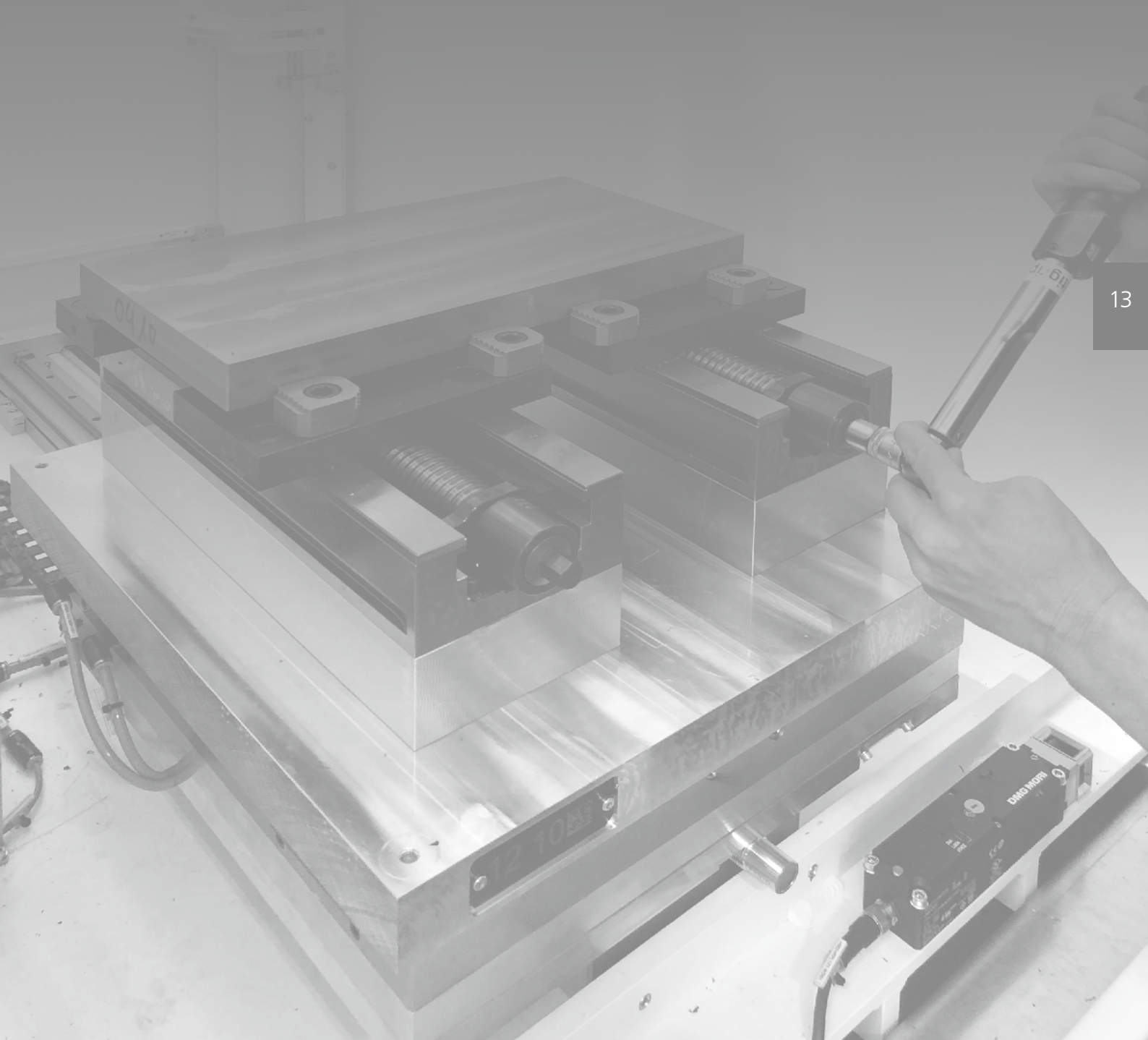
Bezeichnung Designation	Masse Dimensions mm	Passend zu Typ Suitable for type													Bestell-Nr. Order No.						
		Sechskant Schlüsselweite (SW) Hexagonal socket key width (SW)	gripos	grepos-5X	grepos-5X-S	grepos-5X-C / grepos-5X-C-S	SC5X	C2.0 + S2 + D2 80	C2.0 + S2 + D2 125	C2.0 + S2 160	grefors	solinos 40	solinos 65 / solinos 65-H	solinos 100 / solinos 100-H		C3	multigrip	M1	gredoc rund	gredoc eckig	KSE
 Spannhebel inkl. Bedienungszubehör Clamping lever incl. operating accessories	14	X	X	X																	GPS.125.070.03
 Ersatz Handgriff zu Spannhebel Spare part handle to clamping lever			X	X	X																XNF.17135.022
 Spannhebel mit Gelenk mit Vierkant-Antrieb 1/2" ohne Sechskant-Einsatz Clamping lever articulated with square-drive, 1/2" without hexagonal-insert						X	X	X	X	X			X	X		X	X				XNF.91105.010
 Drehmomentschlüssel 5–50 Nm, mit Vierkant-Antrieb 3/8" ohne Sechskant-Einsatz Torque wrench 5–50 Nm, with square-drive 3/8", without hexagonal-insert												X		X	X	X	X	X	X		XNF.91101.021
 Drehmomentschlüssel 10–100 Nm, mit Vierkant-Antrieb 1/2" ohne Sechskant-Einsatz Torque wrench 10–100 Nm, with square-drive 1/2", without hexagonal-insert							X	X					X	X		X	X				XNF.91101.010
 Drehmomentschlüssel 20–200 Nm, mit Vierkant-Antrieb 1/2" ohne Sechskant-Einsatz Torque wrench 20–200 Nm, with square-drive 1/2", without hexagonal-insert						X			X												XNF.91101.040

Übersicht Spannhebel Overview clamping levers

Bezeichnung Designation	Masse Dimensions mm	Passend zu Typ Suitable for type											Bestell-Nr. Order No.								
		Sechskant Schlüsselweite (SW) Hexagonal socket key width (SW)	gripos	grepos-5X	grepos-5X-S	grepos-5X-C / grepos-5X-C-S	SC5X	S2+ D2 80	S2+ D2 125	C2.0 + S2 160	grefors	solinos 40		solinos 65 / solinos 65-H	solinos 100 / solinos 100-H	C3	multigrip	M1	gredoc rund	gredoc eckig	KSE
 Handkurbel Clamping lever	14		X																		TFS.125.070.01
 Handkurbel kurz Clamping lever short	14		X																		TFS.125.075.01
 Handkurbel Clamping lever	12						X	X		X											MHS.125.570.02
	12 (lange Version) (long version)						X	X		X											MHS.160.570.01
 Handkurbel Clamping lever	14			X	X																TFS.125.068.01
 Sechskant-Adapter SW 12 auf SW 27 (1 Stk.) Hexagonal-adapter SW 12 to SW 27 (1 pc.)							X	X													CGA.125.190.01
 Schnellverstellung zur Spannbereichs- verstellung Quick adjustment to adjust clamping range	gripos 100	X																			GPA.000.032.01
	gripos 125	X																			GPA.000.039.01
	gripos 160	X																			GPA.000.039.01

Übersicht Spannhebel Overview clamping levers

Bezeichnung Designation	Masse Dimensions mm	Passend zu Typ Suitable for type											Bestell-Nr. Order No.								
		Sechskant Schlüsselweite (SW) Hexagonal socket key width (SW)	gripos	grepos-5X	grepos-5X-S	grepos-5X-C/grepos-5X-C-S	SC5X	C2.0 + S2 + D2 80	C2.0 + S2 + D2 125	C2.0 + S2 160	grefors	solinos 40		solinos 65 / solinos 65-H	solinos 100 / solinos 100-H	C3	multigrip	M1	gredoc rund	gredoc eckig	KSE
 Sechskant-Stifteinsatz SW 5/3/8" Hexagonal-pin-insert SW 5/3/8"	5																			X	XNF.91102.05
 Sechskant-Stifteinsatz SW 8/3/8" Hexagonal-pin-insert SW 8/3/8"	8										X				X	X	X			X	XNF.91102.080
 Sechskant-Stifteinsatz SW 10/1/2" Hexagonal-pin-insert SW 10/1/2"	10											X									XNF.91105.110
 Sechskant-Stifteinsatz SW 14/1/2" Hexagonal-pin-insert SW 14/1/2"	14			X	X								X								XNF.91105.014
 Sechskant-Einsatz SW 8/1/2" Hexagonal-pin-insert SW 8/1/2"	8																		X		XNF.91105.008
 Sechskant-Einsatz SW 11/3/8" Hexagonal-pin-insert SW 11/3/8"	11													X							XNF.91104.011
 Sechskant-Einsatz SW 12/1/2" Hexagonal-pin-insert SW 12/1/2"	12					X	X														XNF.91104.012
 Sechskant-Einsatz SW 14/1/2" Hexagonal-pin-insert SW 14/1/2"	14							X													XNF.91104.014



Werkstückunterlagen

Workpiece supports

14



Schnell platziert und sicherer Halt **Quick positioning and secure clamping**

Die praktischen Helfer im Alltag
The practical helpers in everyday life

Technische Informationen

Technical informations

GRESSEL Werkstückunterlagen – schnell platziert und sicherer Halt

GRESSEL workpiece supports – quick positioning and secure clamping



Die gehärteten und geschliffenen Werkstückunterlagen werden im Spannsystem nicht nur einfach auf die Werkstückauflage gestellt, sondern in einer feingefrästen Nut exakt geführt und mit einer Feder fixiert. Sie sind somit fest auf dem Spannsystem und vor Verrutschen oder Umkippen gesichert.

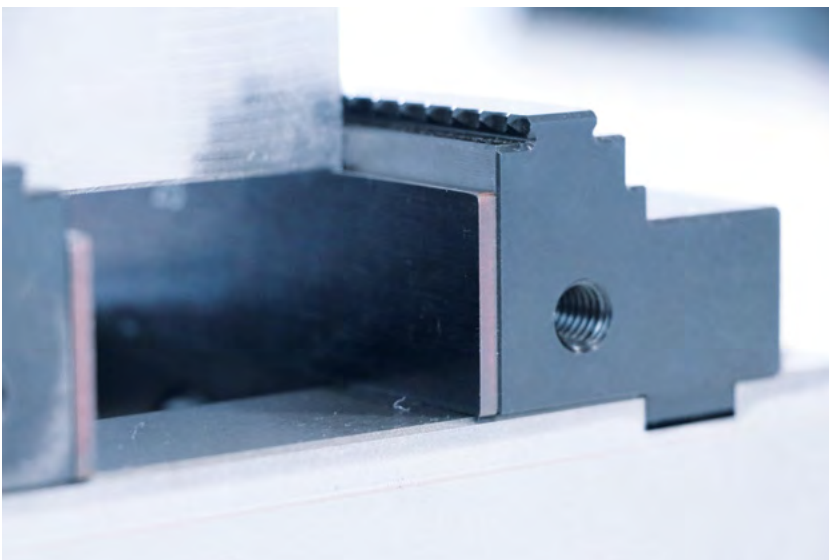
Zum Versetzen der Werkstückunterlagen muss man diese lediglich radial leicht verdrehen. Schon sind die Werkstückunterlagen gelöst und auf dem Spannsystem frei positionierbar.

The hardened and grounded workpiece supports are not only set on the clamping system, they precisely positioned in a finish-milled slot and fastened using a spring. In this way they are firmly clamped and prevented from slipping or tipping over from their position.

In order to offset the workpiece supports, they only have to be slightly rotated radially. Thus they are declamped and may be freely positioned on the clamping system.

GRESSEL Magnet-Werkstückunterlagen Sets

GRESSEL magnet-workpiece supports sets



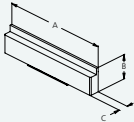





Exklusiv für GRESSEL Spannmittel mit Freistellung auf der Unterseite

- Magnete mechanisch eingestaucht anstatt eingeklebt
- flexibles und rationelles Spannen
- rostfreier Federstahl brüniert
- Höhengenaugigkeit ± 0.01 mm
- Materialstärke 2.5 mm

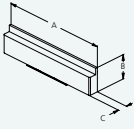


Exclusively for GRESSEL clamping device with depth clearance on the under side

- Magnets mechanically immersed instead of glued in
- flexible and efficiently clamping
- stainless spring steel burnished
- Height accuracy ± 0.01 mm
- Material thickness 2.5 mm

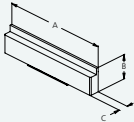




Werkstückunterlagen Workpiece supports

Bezeichnung Designation	Masse (mm) Dimensions (mm)			Passend zu Typ Suitable for type											Bestell-Nr. Order No.	
	A	B	C	gripos	grepos-5X	solinos 40	solinos 65	solinos 100	grefors	S2 80	S2 125	S2 160	D2 80	D2 125		multigrip
	40	11	10.5			X										KLA.040.011.01
	40	16	10.5			X										KLA.040.016.01
 Werkstück- unterlagen (Satz à 2 Stk.) Workpiece supports (set of 2 pcs.)																
 Werkstück- unterlagen (Satz à 2 Stk.) Workpiece supports (set of 2 pcs.)	40	11	10.5												X	FSA.040.011.01
	40	16	10.5												X	FSA.040.016.01
	40	21	10.5												X	FSA.040.021.01
	40	25	10.5												X	FSA.040.025.01
	40	28	10.5												X	FSA.040.028.01
	40	30	10.5												X	FSA.040.030.01
	40	32.5	10.5												X	FSA.040.032.01
 Werkstück- unterlagen (Satz à 2 Stk.) Workpiece supports (set of 2 pcs.)	65	11	10.5				X									KLA.065.011.01
	65	16	10.5				X									
 Werkstück- unterlagen (Satz à 2 Stk.) Workpiece supports (set of 2 pcs.)	65	11	10.5												X	FSA.065.011.01
	65	16	10.5												X	FSA.065.016.01
	65	21	10.5												X	FSA.065.021.01
	65	25	10.5												X	FSA.065.025.01
	65	28	10.5												X	FSA.065.028.01
	65	30	10.5												X	FSA.065.030.01
	65	32.5	10.5												X	FSA.065.032.01
 Werkstück- unterlagen (Satz à 2 Stk.) Workpiece supports (set of 2 pcs.)	80	15	10.5							X			X			SGA.080.315.01
	80	20	10.5							X			X			

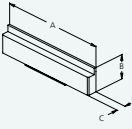



Werkstückunterlagen Workpiece supports

Bezeichnung Designation	Masse (mm) Dimensions (mm)			Passend zu Typ Suitable for type													Bestell-Nr. Order No.		
	A	B	C	gripos	grepos-5X	solinos 40	solinos 65	solinos 100	grefors	S2 80	S2 125	S2 160	D2 80	D2 125	M1	multigrip			
 Werkstück- unterlagen (Satz à 2 Stk.) Workpiece supports (set of 2 pcs.)	90	11	10.5													X	X	FSA.090.011.01	
	90	16	10.5													X	X	FSA.090.016.01	
	90	21	10.5													X	X	FSA.090.021.01	
	90	25	10.5													X	X	FSA.090.025.01	
	90	28	10.5													X	X	FSA.090.028.01	
	90	30	10.5													X	X	FSA.090.030.01	
	90	32.5	10.5													X	X	FSA.090.032.01	
 Werkstück- unterlagen (Satz à 2 Stk.) Workpiece supports (set of 2 pcs.)	100	11	10.5	X				X										GPA.100.033.01	
	100	16	10.5	X				X											GPA.100.030.01
	100	23	10.5	X				X											GPA.100.036.01
	100	25.5	10.5	X				X											GPA.100.031.01
	100	29.5	10.5	X				X											GPA.100.032.01
 Werkstück- unterlagen (Satz à 2 Stk.) Workpiece supports (set of 2 pcs.)	125	11	10.5	X														GPA.125.211.01	
	125	16	10.5	X															GPA.125.216.01
	125	21	10.5	X															GPA.125.221.01
	125	25	10.5	X															GPA.125.225.01
	125	26	10.5	X															GPA.125.226.01
	125	29	10.5	X															GPA.125.229.01
	125	32.5	10.5	X															GPA.125.232.01
	125	36	10.5	X															GPA.125.236.01

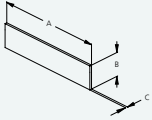




Werkstückunterlagen Workpiece supports

Bezeichnung Designation	Masse (mm) Dimensions (mm)			Passend zu Typ Suitable for type											Bestell-Nr. Order No.		
	A	B	C	gripos	grepos-5X	solinos 40	solinos 65	solinos 100	grefors	S2 80	S2 125	S2 160	D2 80	D2 125		multigrip	
 Werkstück- unterlagen (Satz à 2 Stk.) Workpiece supports (set of 2 pcs.)	125	21	10.5								X					SGA.125.321.01	
	125	25	10.5								X					SGA.125.325.01	
	125	32.5	10.5								X					SGA.125.332.01	
 Werkstück- unterlagen (Satz à 2 Stk.) Workpiece supports (set of 2 pcs.)	125	15	10.5											X		DGA.125.415.01	
	125	22	10.5											X		DGA.125.422.01	
	125	25	10.5											X		DGA.125.425.01	
	125	32.5	10.5											X		DGA.125.432.01	
 Werkstück- unterlagen (Satz à 2 Stk.) Workpiece supports (set of 2 pcs.)	160	26	10.5	X												GPA.160.126.01	
	160	39	10.5	X												GPA.160.139.01	
	160	42.5	10.5	X												GPA.160.142.01	
 Werkstück- unterlagen (Satz à 2 Stk.) Workpiece supports (set of 2 pcs.)	160	26	10.5								X					SGA.160.326.01	
	160	39	10.5								X					SGA.160.339.01	
	160	42.5	10.5								X					SGA.160.342.01	
 Werkstück- unterlagen Set 1 Holzkiste mit 7 Satz Workpiece supports set 1 wooden box with 7 sets	125	11	10.5	X												GPA.125.210.01	
	125	16	10.5	X													
	125	21	10.5	X													
	125	26	10.5	X													
	125	29	10.5	X													
	125	32.5	10.5	X													
	125	36	10.5	X													

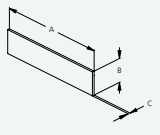

Werkstückunterlagen Workpiece supports

Bezeichnung Designation	Masse (mm) Dimensions (mm)			Passend zu Typ Suitable for type											Bestell-Nr. Order No.	
	A	B	C	gripos	grepos-5X	solinos 40	solinos 65	solinos 100	grefors	S2 80	S2 125	S2 160	D2 80	D2 125		multigrip
 Werkstück- unterlagen (Satz à 2 Stk.) Workpiece supports (set of 2 pcs.)	100	11	10.5						X							MSA.100.280.01
	100	16	10.5						X							MSA.100.281.01
	100	25.5	10.5						X							MSA.100.282.01
	100	29.5	10.5						X							MSA.100.283.01
 Werkstück- unterlagen (Satz à 2 Stk.) Workpiece supports (set of 2 pcs.)	125	11	10.5						X							MSA.125.211.01
	125	16	10.5						X							MSA.125.216.01
	125	21	10.5						X							MSA.125.221.01
	125	26	10.5						X							MSA.125.226.01
	125	29	10.5						X							MSA.125.229.01
	125	32.5	10.5						X							MSA.125.232.01
	125	36	10.5						X							MSA.125.236.01
 Werkstück- unterlagen (Satz à 2 Stk.) Workpiece supports (set of 2 pcs.)	160	26	10.5						X							MSA.160.281.01
	160	39	10.5						X							MSA.160.282.01
	160	42.5	10.5						X							MSA.160.283.01
 Werkstück- unterlagen Set 1 Holzkiste mit 7 Satz Workpiece supports Set 1 wooden box with 7 sets	125	11	10.5						X							MSA.125.210.01
	125	16	10.5						X							
	125	21	10.5						X							
	125	26	10.5						X							
	125	29	10.5						X							
	125	32.5	10.5						X							
	125	36	10.5						X							

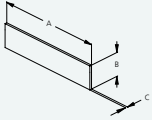





Werkstückunterlagen Workpiece supports

 Bezeichnung Designation	Masse (mm) Dimensions (mm)			Passend zu Typ Suitable for type								Bestell-Nr. Order No.	
	A	B	C	gripos	SC5X	grepos-5X	solinos	grefors	S2	D2	C2.0		SC2.0
 Magnet-Werkstück- unterlagen Set (Set à 2 Stk.) Magnetic-workpiece supports (set of 2 pcs.)	80	5	2.5						X	X	X	X	XNF.41080.050
	80	10	2.5						X	X	X	X	XNF.41080.100
	80	15	2.5						X	X	X	X	XNF.41080.150
	80	20	2.5						X	X	X	X	XNF.41080.200
	80	22	2.5						X	X	X	X	XNF.41080.220
 Magnet-Werkstück- unterlagen Set (1 Box mit 5 Sets) Magnetic-workpiece supports (1 box of 5 sets)	80	5	2.5						X	X	X	X	CGA.080.031.01
	80	10	2.5						X	X	X	X	
	80	15	2.5						X	X	X	X	
	80	20	2.5						X	X	X	X	
	80	22	2.5						X	X	X	X	
 Magnet-Werkstück- unterlagen Set (Set à 2 Stk.) Magnetic-workpiece support (set of 2 pcs.)	100	12	2.5	X			X	X					XNF.41100.120
	100	20	2.5	X			X	X					XNF.41100.200
	100	25	2.5	X			X	X					XNF.41100.250
	100	27	2.5	X			X	X					XNF.41100.270
	100	29	2.5	X			X	X					XNF.41100.290
	100	30	2.5	X			X	X					XNF.41100.300
	100	31	2.5	X			X	X					XNF.41100.310
	100	32	2.5	X			X	X					XNF.41100.320
 Magnet-Werkstück- unterlagen Set (1 Box mit 5 Sets) Magnetic-workpiece supports (1 box of 5 sets)	100	12	2.5	X			X	X					MSA.100.101.01
	100	20	2.5	X			X	X					
	100	25	2.5	X			X	X					
	100	30	2.5	X			X	X					
	100	32	2.5	X			X	X					

Werkstückunterlagen Workpiece supports

Bezeichnung Designation	Masse (mm) Dimensions (mm)			Passend zu Typ Suitable for type										Bestell-Nr. Order No.
	A	B	C	gripos	SC5X	gripos-5X	solinos	grefors	S2	D2	C2.0	SC2.0		
  Magnet-Werkstückunterlage (Set à 2 Stk.) Magnetic-workpiece support (set of 2 pcs.)	125	8	2.5	X	X	X		X	X	X	X	X	XNF.41125.080	
	125	9	2.5	X	X	X		X	X	X	X	X	XNF.41125.090	
	125	10	2.5	X	X	X		X	X	X	X	X	XNF.41125.100	
	125	12	2.5	X	X	X		X	X	X	X	X	XNF.41125.120	
	125	15	2.5	X	X	X		X	X	X	X	X	XNF.41125.150	
	125	20	2.5	X	X	X		X	X	X	X	X	XNF.41125.200	
	125	22	2.5	X	X	X		X	X	X	X	X	XNF.41125.220	
	125	23	2.5	X	X	X		X	X	X	X	X	XNF.41125.230	
	125	25	2.5	X	X	X		X	X	X	X	X	XNF.41125.250	
	125	27	2.5	X	X	X		X	X	X	X	X	XNF.41125.270	
	125	30	2.5	X		X		X	X	X	X		XNF.41125.300	
	125	31	2.5	X		X		X	X	X	X		XNF.41125.310	
	125	32	2.5	X		X		X	X	X	X		XNF.41125.320	
	125	33	2.5	X		X		X	X	X	X		XNF.41125.330	
	125	34	2.5	X		X		X	X	X	X		XNF.41125.340	
	125	35	2.5	X		X		X	X	X	X		XNF.41125.350	
	125	36	2.5	X		X		X	X	X	X		XNF.41125.360	
	125	37	2.5	X		X		X	X	X	X		XNF.41125.370	
	125	38	2.5	X		X		X	X	X	X		XNF.41125.380	

Werkstückunterlagen Workpiece supports

Bezeichnung Designation	Masse (mm) Dimensions (mm)			Passend zu Typ Suitable for type										Bestell-Nr. Order No.	
	A	B	C	gripos	SC5X	gripos-5X	solinos	grefors	S2	D2	C2.0	SC2.0			
 Magnet-Werkstück- unterlagen Set (1 Box mit 5 Sets) Magnetic-workpiece supports (1 box of 5 sets)	125	12	2.5	X		X		X							MSA.125.101.01
	125	25	2.5	X		X		X							
	125	30	2.5	X		X		X							
	125	35	2.5	X		X		X							
	125	37	2.5	X		X		X							
 Magnet-Werkstück- unterlagen Set (1 Box mit 5 Sets) Magnetic-workpiece supports (1 box of 5 sets)	125	8	2.5								X	X			CGA.125.031.01
	125	12	2.5								X	X			
	125	20	2.5								X	X			
	125	25	2.5								X	X			
	125	27	2.5								X	X			
 Magnet-Werkstück- unterlagen Set (1 Box mit 5 Sets) Magnetic-workpiece supports (1 box of 5 sets)	125	8	2.5		X				X						TMA.125.031.01
	125	12	2.5		X				X						
	125	15	2.5		X				X						
	125	20	2.5		X				X						
	125	22	2.5		X				X						
 Magnet-Werkstück- unterlagen Set (1 Box mit 5 Sets) Magnetic-workpiece supports (1 box of 5 sets)	125	9	2.5						X	X					SGA.125.031.01
	125	22	2.5						X	X					
	125	27	2.5						X	X					
	125	32	2.5						X	X					
	125	34	2.5						X	X					
 Magnet-Werkstück- unterlagen (Set à 2 Stk.) Magnetic-workpiece support (set of 2 pcs.)	160	15	2.5	X				X	X		X	X			XNF.41160.150
	160	22	2.5	X				X	X		X	X			XNF.41160.220
	160	30	2.5	X				X	X		X	X			XNF.41160.300
	160	37	2.5	X				X	X		X	X			XNF.41160.370
	160	40	2.5	X				X	X		X	X			XNF.41160.400
	160	41	2.5	X				X	X		X	X			XNF.41160.410
	160	42	2.5	X				X	X		X	X			XNF.41160.420
	160	43	2.5	X				X	X		X	X			XNF.41160.430
	160	44	2.5	X				X	X		X	X			XNF.41160.440
	160	45	2.5	X				X	X		X	X			XNF.41160.450
	160	46	2.5	X				X	X		X	X			XNF.41160.460
	160	47	2.5	X				X	X		X	X			XNF.41160.470
 Magnet-Werkstück- unterlagen Set (1 Box mit 5 Sets) Magnetic-workpiece supports (1 box of 5 sets)	160	15	2.5	X				X	X		X	X			MSA.160.101.01
	160	30	2.5	X				X	X		X	X			
	160	40	2.5	X				X	X		X	X			
	160	45	2.5	X				X	X		X	X			
	160	47	2.5	X				X	X		X	X			



15

gredoc

Mechanisches Nullpunkt-Spannsystem Mechanical zero point clamping system

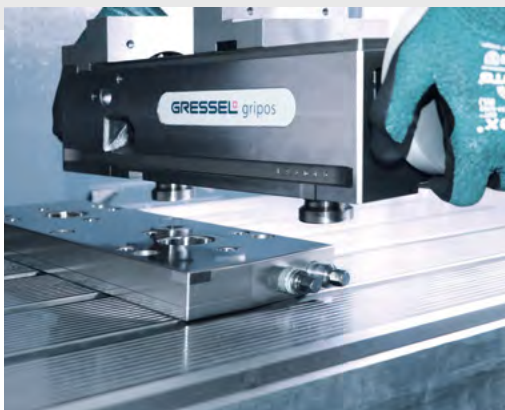
Niedrig, präzise und kostengünstig
Low, precise and cost effective

Flaches, mechanisches Nullpunkt-Spannsystem mit einem massiven Aufnahmebolzen. Gespannt wird mechanisch in vier Ausführungen, 1-fach Modul rund und eckig, 2-fach und 3-fach Modul eckig.

Flat mechanical zero point clamping system with one solid locating bolt. There are four mechanical clamping versions, single round and rectangular or double and triple rectangular module.

Ihre Nutzen

Your benefits



**einfaches und schnelles
Einwechseln, Wiederhol-
genauigkeit <0.01 mm**
easy and quick conversion,
Repeatability <0.01 mm

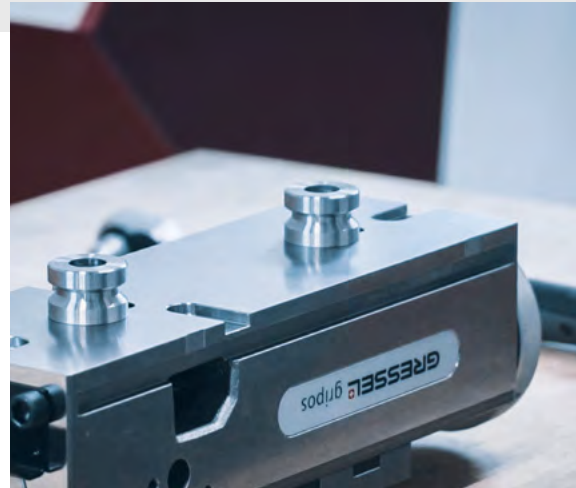


**Einzugskraft 20 kN pro
Aufnahmebolzen, rostfrei und
wartungsarmes System**
Pull Pull-in force 20 kN per
locating bolt, stainless steel
and low-maintenance system



**massiver Aufnahmebolzen,
nur 1 Typ Aufnahmebolzen
für alle Varianten**
solid locating bolt, only 1 loca-
ting bolt for all variants

**Aufnahmebolzen von oben
und unten montierbar,
Haltekraft Aufnahmebolzen
M10/45 kN – M12/65 kN**
Locating bolt can be installed
from the top or bottom,
Clamping force of locating
bolt M10/45 kN – M12/65 kN



**nur 30 mm hoch, mittige
Aufspannung möglich ohne
Zwischenplatte**
only 30 mm high, central
clamping possible without
intermediate plate



**garantiert kürzeste Rüstzeiten
der Flexibilität sind keine
Grenzen gesetzt**
guarantees shortest set-up
times, there are no limits to
flexibility

Systemübersicht gredoc

System overview gredoc

① Flaches Nullpunkt-Spannsystem Flat zero point clamping system

- Höhe 30 mm \pm 0.005
- gehärtet und geschliffen
- verschleissarm
- unempfindlich gegen Späne
- Height 30 mm \pm 0.005
- hardened and ground
- wear resistant
- resistant to chips

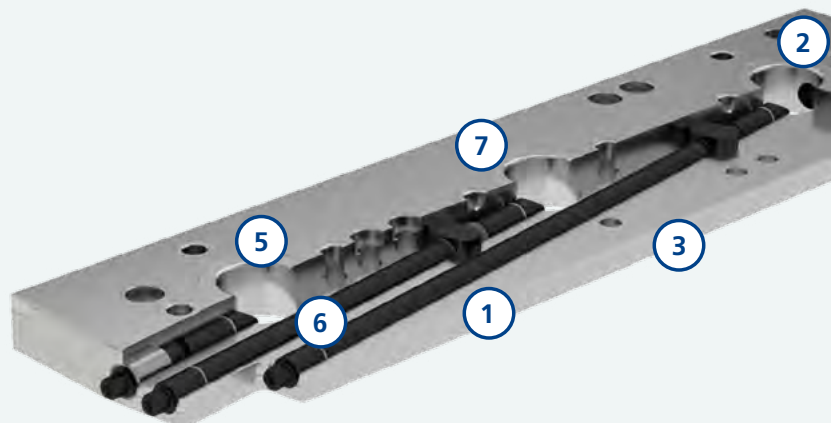
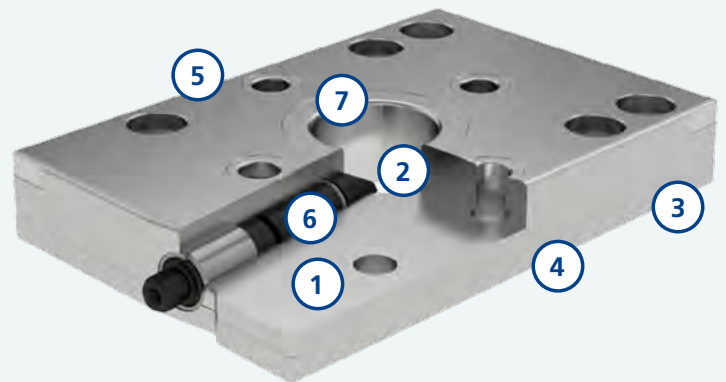
② Massiver Aufnahmebolzen \varnothing 40h6/ \varnothing 25h6

Solid locating bolt \varnothing 40h6/ \varnothing 25h6

- hohe Einzugskraft und Steifigkeit
- Aufnahmebohrung \varnothing 25H7 im Spannmittel, Werkstück oder der Vorrichtung
- high pull-in force and rigidity
- Location hole \varnothing 25H7 in the clamping device, workpiece or fixture

③ Präzise und stark Precise and strong

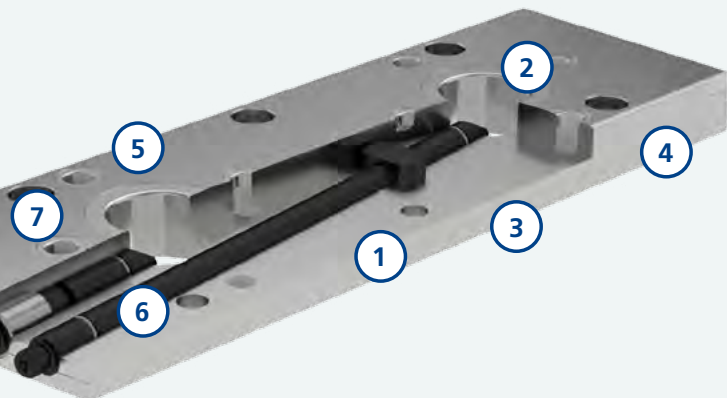
- Wiederholgenauigkeit < 0.01 mm
- Einzugskraft 20 kN
- Haltekraft Aufnahmebolzen
- (M12 Schraube = 65 kN)
- (M10 Schraube = 45 kN)
- Repeatability < 0.01 mm
- High pull-in force 20 kN
- Clamping force of locating bolt
- (M12 screw = 65 kN)
- (M10 screw = 45 kN)





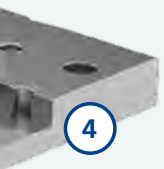
4 Befestigung auf dem Maschinentisch
Mounting on the machine table

- mit 2 × $\varnothing 12f$ /M12 Passschrauben und 2 × M12 Aufspannschrauben
- mit Ausricht- und Zentrierset
- mit Rundpratzen (gredoc rund)
- with 2 × $\varnothing 12f$ /M12 fitting screws and 2 × M12 clamping screws
- with alignment and clamping kit
- with round clamping claws (gredoc round)



5 4 × 90° Indexierung
4 × 90° indexes

- mit gredoc Indexierbolzen (Spanner, Werkstücke direkt, Paletten, Platten)
- Aufspannsatz verfügbar
- with gredoc indexing bolts (vise, workpieces directly, pallets, plates)
- Clamping sets available



7 Freistellung
Good accessibility

- einfache Reinigung
- hohe Steifigkeit
- unempfindlich gegen Beschädigung
- easy cleaning
- high rigidity
- resistant to damage

6 Mechanische Spannung
Mechanical clamping

- alle Module sind von vorne bedienbar
- gredoc 1–3-fach SW10
- gredoc rund SW8
- Anzugsmoment 30 Nm
- 1 Spannschraube pro Modul
- Schlüsselweite SW8
- all modules can be operated from the front
- gredoc 1–3-fold SW10
- gredoc round SW8
- Torque moment 30 Nm
- 1 clamping screw per module
- Wrench width SW8

Baukasten Construction kit



gredoc rund
gredoc round

Seite/page 518



gripos



grepos-5X/5X-S



C2.0 125 L-300



D2 125 L-460



S2 125



multigrip
auf Zwischenplatte
on intermediate plate



solinos 65
auf Zwischenplatte
on intermediate plate



solinos 100



S2 80



gredoc Spannzanze
gredoc collet



C2.0 80 L-130



C2.0 80 L-190



C2.0 125 L-160
C2.0 125 L-235



Spanntürme
Tombstones



Lochrasterpalette
Pallet with grid holes



Direkt-Spannung von Werk-
stücken mit Aufnahmebolzen
Direct clamping of workpieces
using a locating bolt

Baukasten Construction kit



gredoc eckig 1-fach
gredoc rectangular 1-fold

Seite/page 521



solinos 65
auf Zwischenplatte
on intermediate plate



solinos 100



S2 80 L-214



C2.0 80 L-130



C2.0 80 L-190



C2.0 125 L-160



C2.0 125 L-235

Baukasten Construction kit



gredoc eckig 2-fach
gredoc rectangular 2-fold

Seite/page 522



gripos



SC5X-M L-330



grepos-5X/5X-S



D2 80 L-300



D2 125 L-460



S2 125 L-362

15



C2.0 125 L-300



gredoc 2-fach eckig
montiert auf einem
Doppelwinkel Turm
gredoc 2-fold rectangular
mounted on a double
angle tombstone



Direkt-Spannung von Werk-
stücken mit Aufnahmebolzen
Direct clamping of workpieces
using a locating bolt

Baukasten Construction kit



gredoc eckig 3-fach
gredoc rectangular 3-fold

Seite/page 523



gripos 160



SC5X-M



grepos-5X-C L-500



D2 125 L-600



multigrip 90 L-650
auf Zwischenplatte
on intermediate plate



M1 90 L-600 auf gredoc
3-fach
M1 90 L-600 on gredoc
3-fold

Anwendungen

Applications



gredoc eckig 2-fach
gredoc rectangular 2-fold

gripos 125-VS handling gredoc
eckig 2-fach
gripos 125-VS handling gredoc
rectangular 2-fold



C2 80 L-130+
gredoc rund
C2 80 L-130+
gredoc round

Auf eingebautem gredoc rund
gespannt. 4. Achse ebenfalls gespannt
mit gredoc rund für schnellen Wechsel
On built-in gredoc round clamped.
4th axis also clamped with gredoc
round for quick change



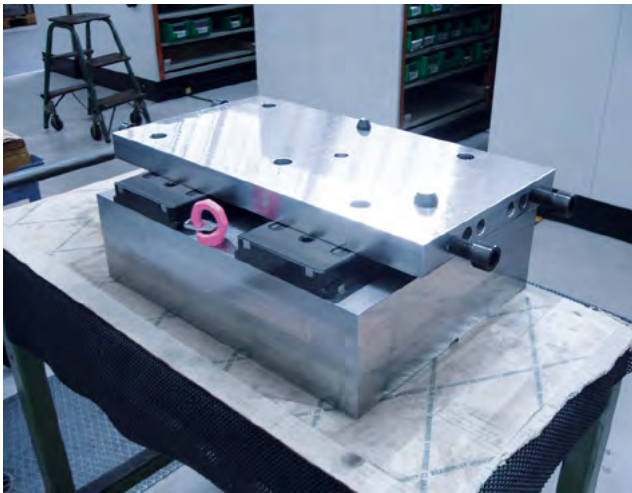
gredoc rund auf
Unterbau
gredoc round on
base support

gredoc rund Module auf Unterbau und
darauf Zwischenplatte mit 3 C1 65
Präzision
gredoc round module on base support
fitted with intermediate plate with
3 C1 65 precision



gredoc rund auf
3-fach Pyramide
gredoc round
3-fold pyramid

gredoc rund Module mit
3 solinos 65 auf Zwischenplatten
gredoc round module with
3 solinos 65 on intermediate plates



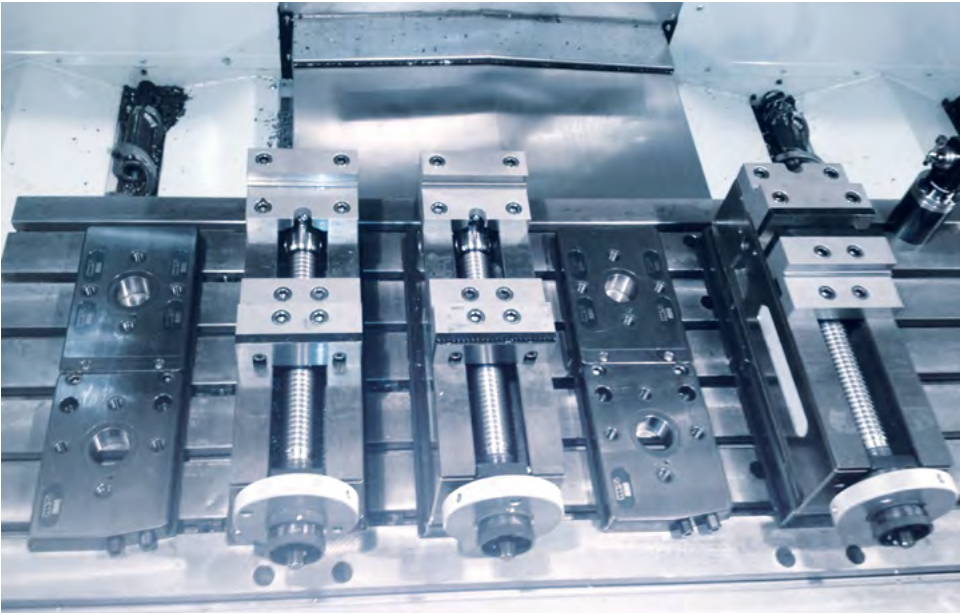
gredoc eckig
auf Unterbau
gredoc rectangular
on base support

2 gredoc eckig Module auf Unterbau
zum Direktspannen von Werkstücken
2 gredoc rectangular modules on base
support for clamping workpieces
directly



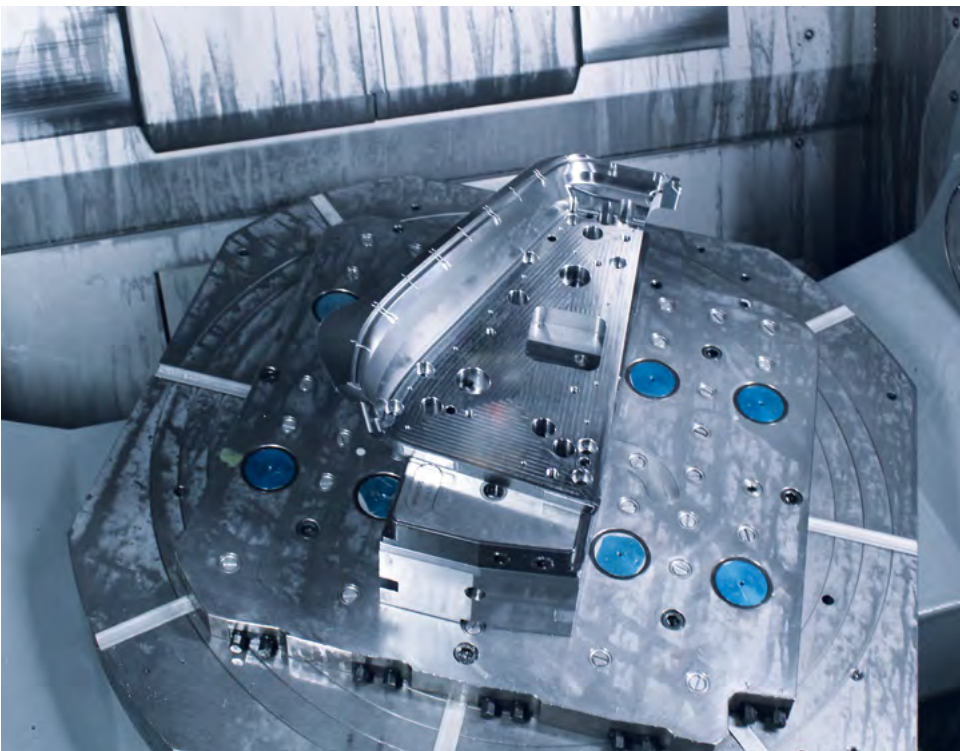
gredoc eckig
gredoc rectangular

Spannpalette 4-fach mit 4
solinos 40 montiert
Clamping pallet 4-fold with 4
solinos 40 mounted



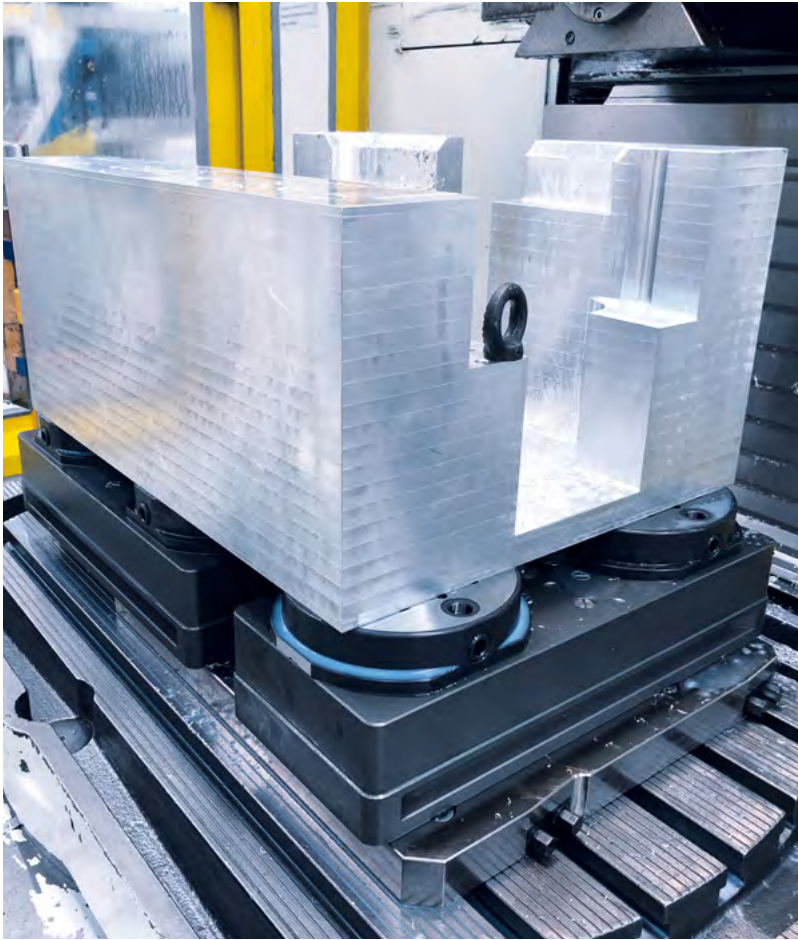
gredoc eckig 2-fach +
gripis 125-VS
gredoc rectangular
2-fold + gripis 125-ECR

5 gredoc eckig 2-fach mit
3 gripis 125-VS
5 gredoc rectangular 2-fold with
3 gripis 125-ECR



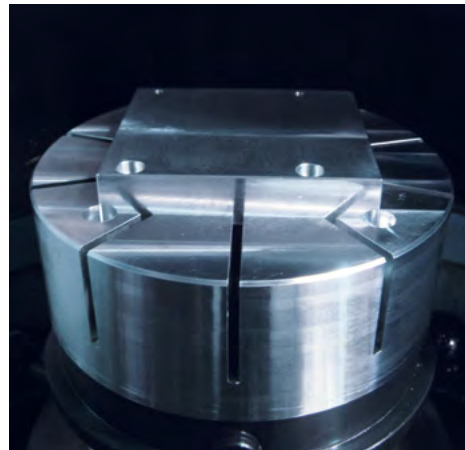
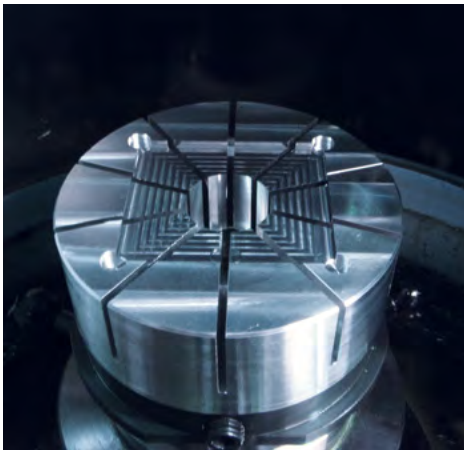
gredoc eckig 2-fach
gredoc rectangular 2-fold

Auf gredoc NRS 10-fach und
Doppelkonsole mit Werkstück
Direktspannung
On gredoc NRS 10-fold and double
console with direct workpiece
clamping



gredoc Doppel-
konsole eckig
gredoc double
console rectangular

Werkstück-Direktspannung
Direct workpiece clamping



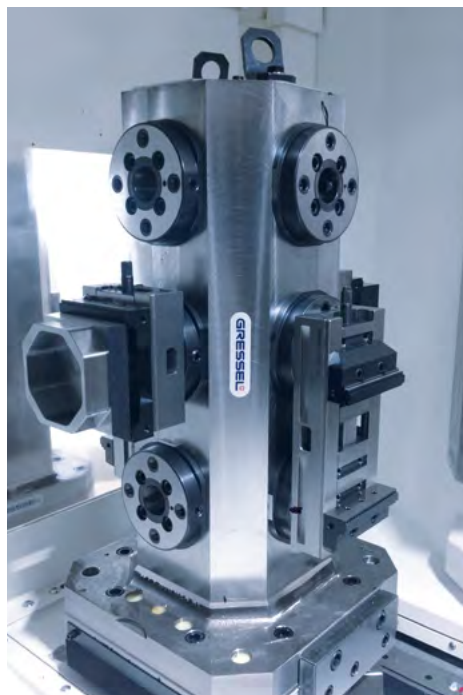
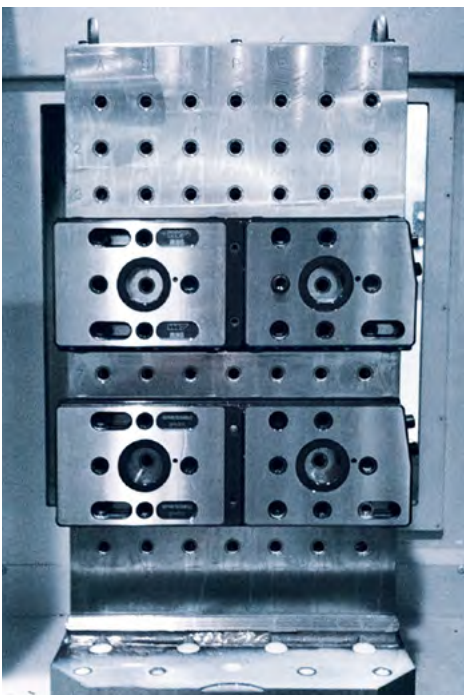
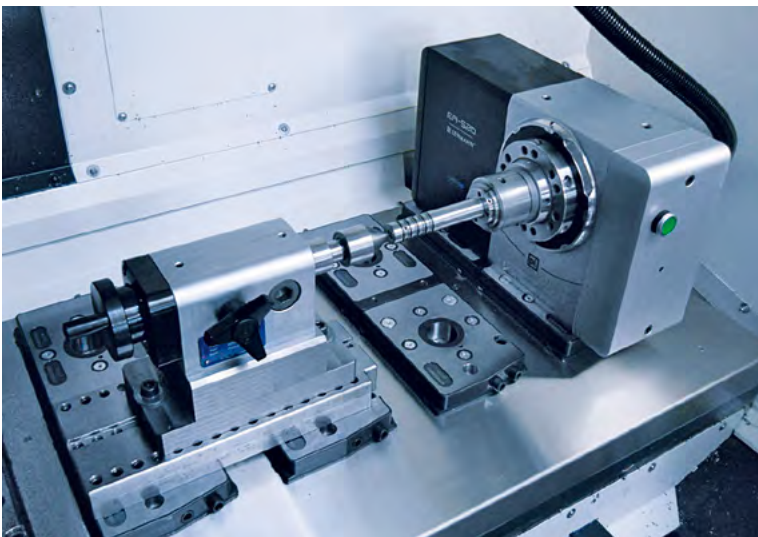
gredoc Spannzange
gredoc collet

Auf gredoc rund
On gredoc round



gredoc eckig
gredoc rectangular

5 gredoc eckig auf DMGMORI
Maschinentisch mit Schutzabdeckung
der Nuten
5 gredoc rectangular mounted on
a DMGMORI machine table with
protective cover plates for slots



links:
left:

gredoc eckig
gredoc rectangular

2 gredoc eckig montiert auf einem
GRESSEL Spannturm zur Werkstück
Direktspannung
2 gredoc rectangular mounted
on a GRESSEL tombstone for direct
workpiece clamping

rechts:
right:

gredoc rund
gredoc round

12 gredoc rund montiert auf einem
GRESSEL Spannturm
12 gredoc round mounted on a
GRESSEL tombstone

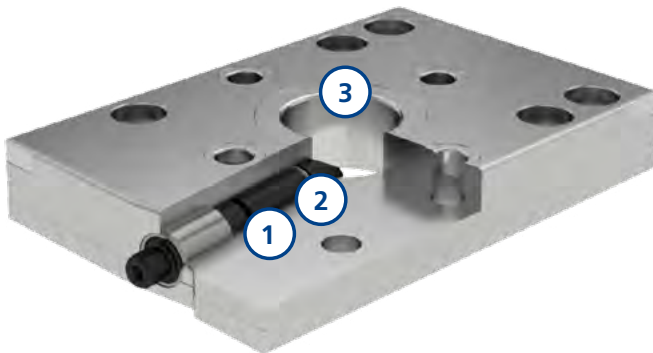
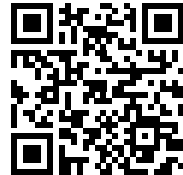
Funktionsprinzip

Functional principle

Niedrig, präzise und kostengünstig Low, precise and cost effective

Der Aufnahmebolzen wird durch den Spannbolzen in die passgenaue Halbschale (Polygon) gedrückt. Der Aufnahmebolzen ist somit in X/Y-Richtung lagegenau positioniert. Gleichzeitig wird der Aufnahmebolzen durch die Einzugsschräge mit 20 kN nach unten gezogen.

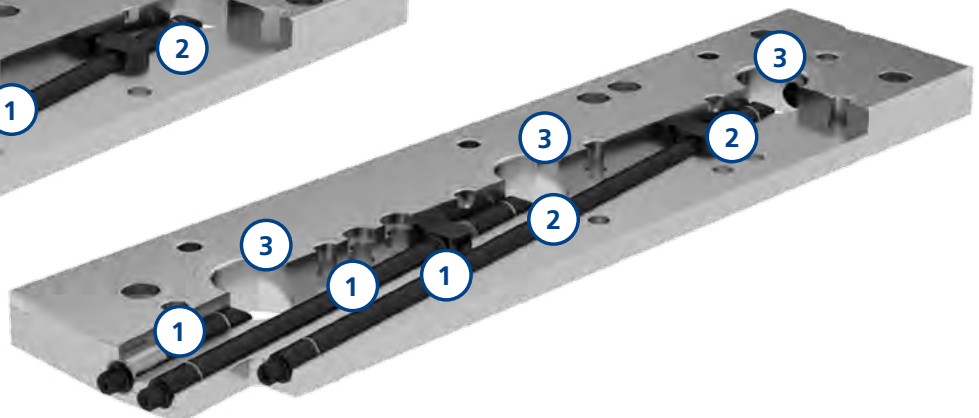
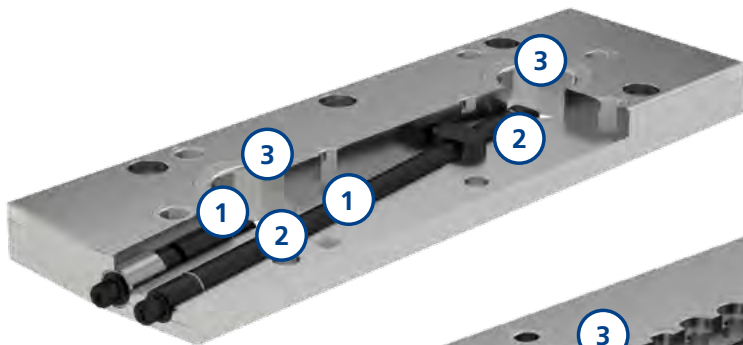
The locating bolt is pushed into the precise half shell (polygon) by the clamping bolt. The locating bolt is thereby positioned exactly in the X/Y direction. Simultaneously, the locating bolt is pulled downward with 20 kN by the pull-in slope.



① Spannschraube
Clamping screw

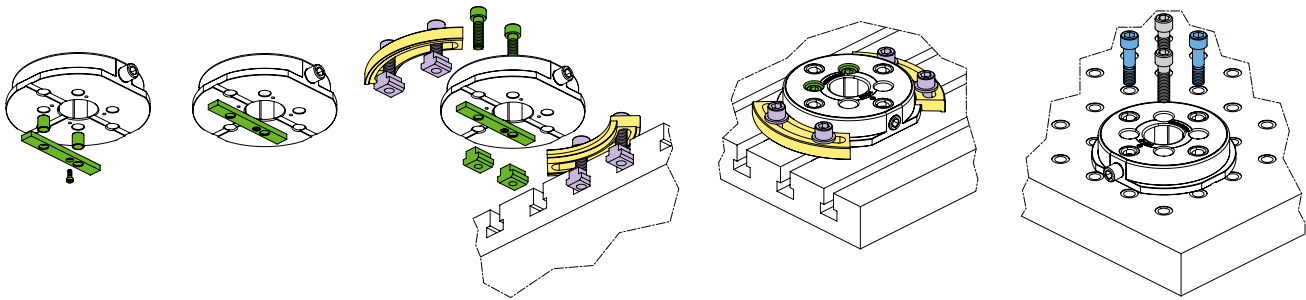
② Spannbolzen
Clamping bolt

③ Aufnahmebohrung
Locating hole

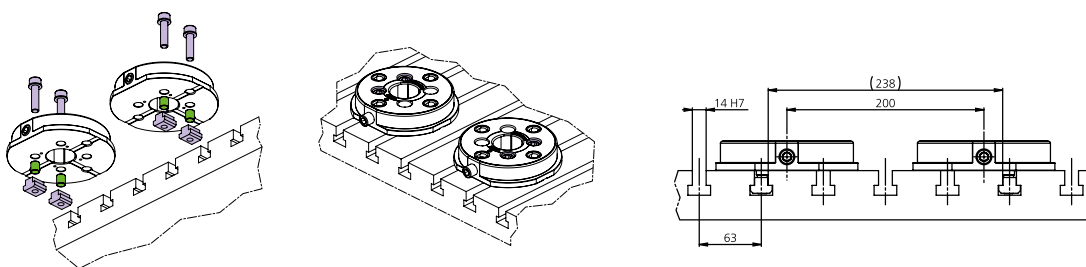


Aufspannmöglichkeiten Options for mounting

gredoc rund gredoc round



	T-Nut-Tisch T-slot table – gredoc Stichmass 200 mm längs zur Nut alle Nutabstände passend – gredoc Stichmass 200 mm quer zur Nut Nutabstand 50/100 mm passend – gredoc centre distance 200 mm lengthwise to the groove, matches all groove distances – gredoc centre distance 200 mm across the groove, matches 50/100 mm groove distance												Rasterplatte 50 mm Grid plate 50 mm															
	12 mm			14 mm			16 mm			18 mm																		
	●	●	●	●	●	●	●	●	●	●	●	●	●	●														
	Ausricht- und Zentrierset Alignment and centring kit NGA.000.012.01		Set Aufspannschrauben Clamping screws set FSA.000.022.01		Rundpratzen Round clamping claws NGA.000.006.01		Ausricht- und Zentrierset Alignment and centring kit NGA.000.014.01		Set Aufspannschrauben Clamping screws set FSA.000.024.01		Rundpratzen Round clamping claws NGA.000.006.01		Ausricht- und Zentrierset Alignment and centring kit NGA.000.016.01		Set Aufspannschrauben Clamping screws set FSA.000.026.01		Rundpratzen Round clamping claws NGA.000.006.01		Ausricht- und Zentrierset Alignment and centring kit NGA.000.018.01		Set Aufspannschrauben Clamping screws set FSA.000.028.01		Rundpratzen Round clamping claws NGA.000.006.01		Passschrauben Fitting screws FSA.000.005.01		Zylinderkopfschraube Cylinder head screw XNN.10311.524	
gredoc rund gredoc round	1 x	2 x	1 x	1 x	2 x	1 x	1 x	2 x	1 x	2 x	1 x	1 x	2 x	1 x	2 x	1 x	2 x	2 x	2 x									



	T-Nut 63 / 126 mm Stichmass 200 mm quer zur Nut T-slot 63 / 126 mm, centre distance 200 mm across the groove																	
	12 mm			14 mm			16 mm			18 mm								
	●	●	●	●	●	●	●	●	●	●	●	●						
	Set Aufspannschrauben Clamping screws set FSA.000.022.01		Rundpratzen Round clamping claws NGA.000.006.01		Ausricht- und Zentrierset Alignment and centring bolt NGA.000.024.01		Set Aufspannschrauben Clamping screws set FSA.000.024.01		Rundpratzen Round clamping claws NGA.000.006.01		Set Aufspannschrauben Clamping screws set FSA.000.026.01		Rundpratzen Round clamping claws NGA.000.006.01		Set Aufspannschrauben Clamping screws set FSA.000.028.01		Rundpratzen Round clamping claws NGA.000.006.01	
gredoc rund gredoc round	2 x	1 x		2 x	2 x	1 x	2 x	1 x		2 x	1 x							

Aufspannmöglichkeiten

Options for mounting

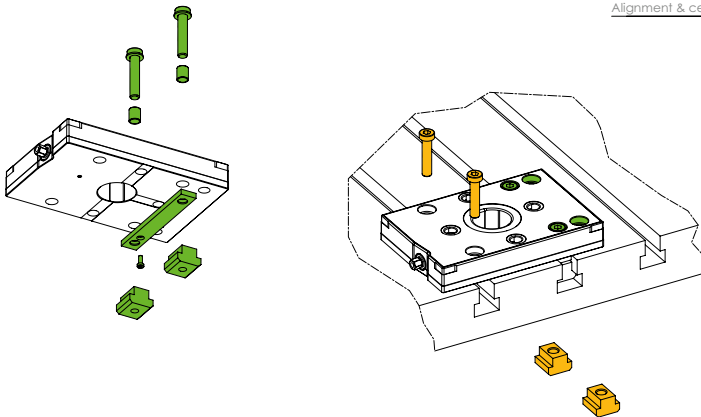
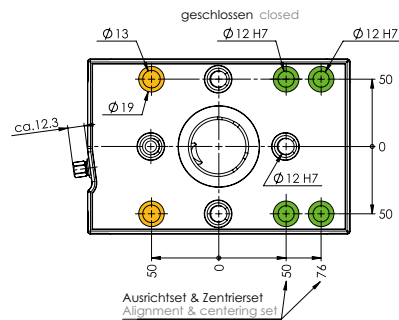
gredoc eckig 1-fach gredoc rectangular 1-fold

Befestigung:

- 2 × M12 Niederkopfschrauben
- 1 × Ausricht- und Zentrierset

Mounting:

- 2 × M12 Low head screws
- 1 × Alignment and centring set



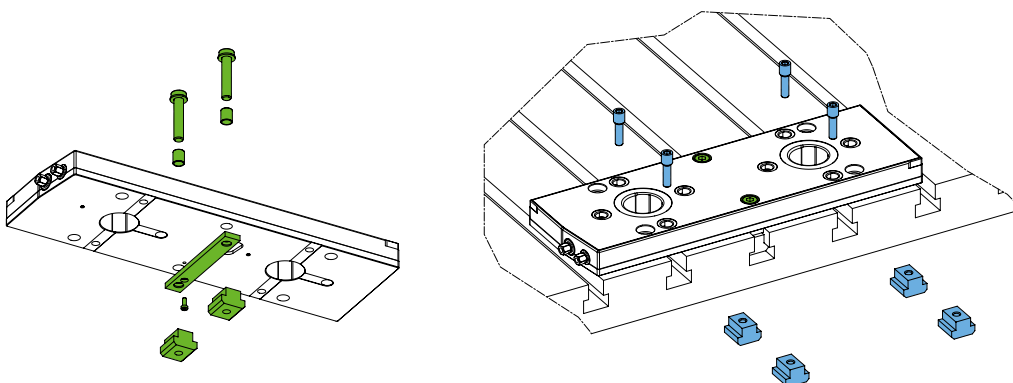
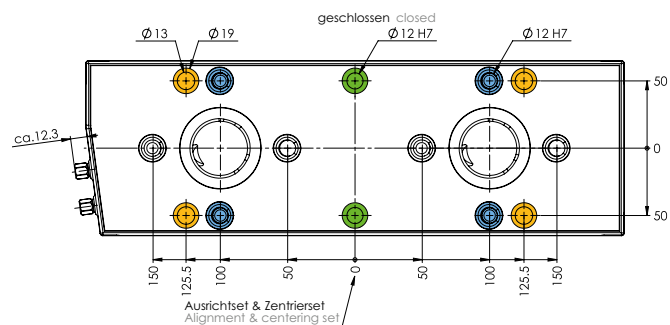
gredoc eckig 2-fach gredoc rectangular 2-fold

Befestigung:

- 4 × M12 Niederkopfschrauben
- 1 × Ausricht- und Zentrierset
- 4 × M8 gredoc spezial Schrauben

Mounting:

- 4 × M12 low head screws
- 1 × Alignment and centring set
- 4 × M8 gredoc special screws



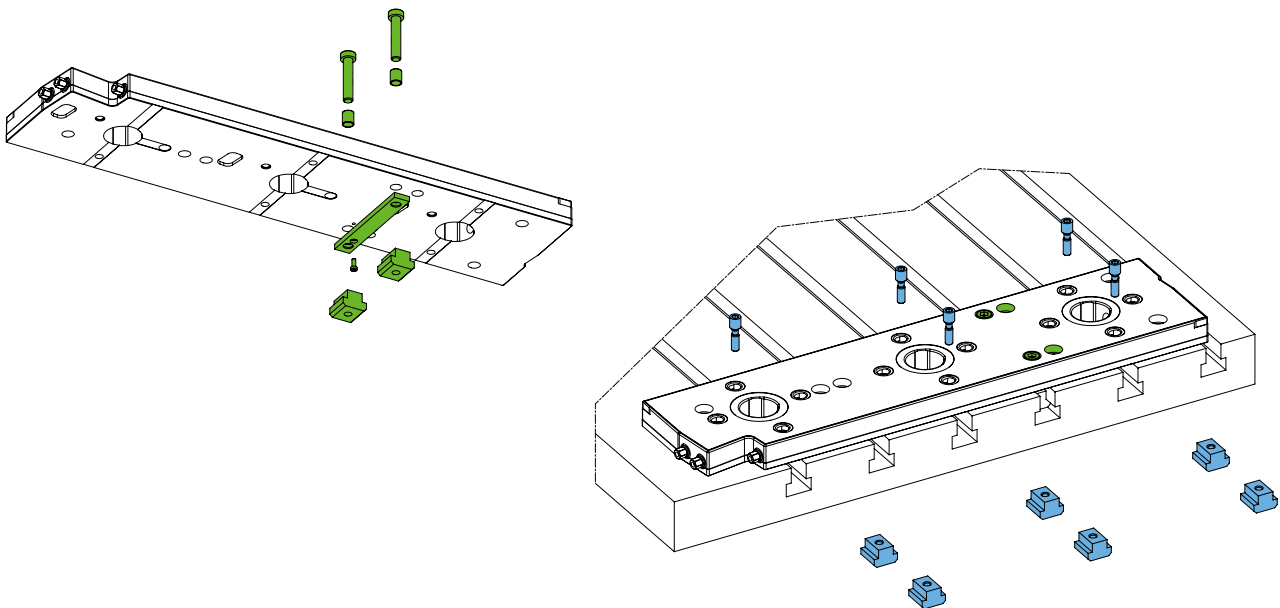
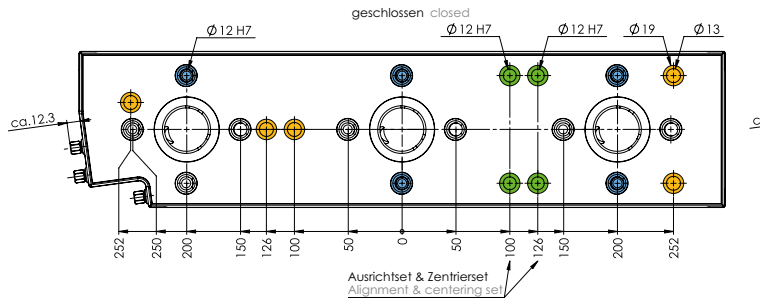
gredoc eckig 3-fach gredoc rectangular 3-fold

Befestigung:

- 5 × M12 Niederkopfschrauben
- 1 × Ausricht- und Zentrierset
- 5 × M8 gredoc spezial Schrauben

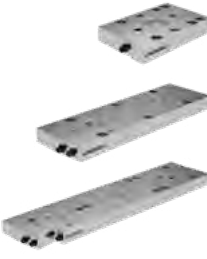




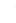







Mounting:














- 5 × M12 low head screws
- 1 × Alignment and centring set
- 5 × M8 gredoc special screws



Aufspannmöglichkeiten

Options for mounting

		T-Nut-Tisch Abstand 126 / 63 mm T-slot table distance 126 / 63 mm																																			
		12 mm			14 mm			16 mm			18 mm																										
		 Ausricht- und Zentrierset Alignment and centring set NGA.000.212.01			 Aufspannset mit M10 Niederkopfschrauben Clamping set with M10 low head screws NGA.020.212.01			 Aufspannset mit M8 gredoc spezial Schrauben Clamping set with M8 gredoc special screws NGA.020.213.01			 Ausricht- und Zentrierset Alignment and centring set NGA.000.214.01			 Aufspannset mit M12 Niederkopfschrauben Clamping set with M12 low head screws NGA.020.214.01			 Aufspannset mit M8 gredoc spezial Schrauben Clamping set with M8 gredoc special screws NGA.020.215.01			 Ausricht- und Zentrierset Alignment and centring set NGA.000.216.01			 Aufspannset mit M12 Niederkopfschrauben Clamping set with M12 low head screws NGA.020.216.01			 Aufspannset mit M8 gredoc spezial Schrauben Clamping set with M8 gredoc special screws NGA.020.217.01			 Ausricht- und Zentrierset Alignment and centring set NGA.000.218.01			 Aufspannset mit M12 Niederkopfschrauben Clamping set with M12 low head screws NGA.020.218.01			 Aufspannset mit M8 gredoc spezial Schrauben Clamping set with M8 gredoc special screws NGA.020.219.01		
		gredoc eckig 1-fach gredoc rectangular 1-fold	1 x	2 x	-	1 x	2 x	-	1 x	2 x	-	1 x	2 x	-	1 x	2 x	-																				
		gredoc eckig 2-fach gredoc rectangular 2-fold	1 x	4 x	-	1 x	4 x	-	1 x	4 x	-	1 x	4 x	-	1 x	4 x	-																				
		gredoc eckig 3-fach gredoc rectangular 3-fold	1 x	4 x	2 x	1 x	4 x	2 x	1 x	4 x	2 x	1 x	4 x	2 x	1 x	4 x	2 x																				

		T-Nut-Tisch Abstand 100 / 50 mm T-slot table distance 100 / 50 mm																																			
		12 mm			14 mm			16 mm			18 mm																										
		 Ausricht- und Zentrierset Alignment and centring set NGA.000.212.01			 Aufspannset mit M10 Niederkopfschrauben Clamping set with M10 low head screws NGA.020.212.01			 Aufspannset mit gredoc spezial Schraube Clamping set with gredoc special screw NGA.020.213.01			 Ausricht- und Zentrierset Alignment and centring set NGA.000.214.01			 Aufspannset mit M12 Niederkopfschrauben Clamping set with M12 low head screws NGA.020.214.01			 Aufspannset mit gredoc spezial Schraube Clamping set with gredoc special screw NGA.020.215.01			 Ausricht- und Zentrierset Alignment and centring set NGA.000.216.01			 Aufspannset mit M12 Niederkopfschrauben Clamping set with M12 low head screws NGA.020.216.01			 Aufspannset mit gredoc spezial Schraube Clamping set with gredoc special screw NGA.020.217.01			 Ausricht- und Zentrierset Alignment and centring set NGA.000.218.01			 Aufspannset mit M12 Niederkopfschrauben Clamping set with M12 low head screws NGA.020.218.01			 Aufspannset mit gredoc spezial Schraube Clamping set with gredoc special screw NGA.020.219.01		
		gredoc eckig 1-fach gredoc rectangular 1-fold	1 x	2 x	-	1 x	2 x	-	1 x	2 x	-	1 x	2 x	-	1 x	2 x	-																				
		gredoc eckig 2-fach gredoc rectangular 2-fold	1 x	-	4 x	1 x	-	4 x	1 x	-	4 x	1 x	-	4 x	1 x	-	4 x																				
		gredoc eckig 3-fach gredoc rectangular 3-fold	1 x	1 x	5 x	1 x	1 x	5 x	1 x	1 x	5 x	1 x	1 x	5 x	1 x	1 x	5 x																				

- Ausricht- und Zentrierset
Alignment and clamping set



- Aufspannset mit M8 gredoc spezial Schraube
Clamping set with M8 gredoc special screw

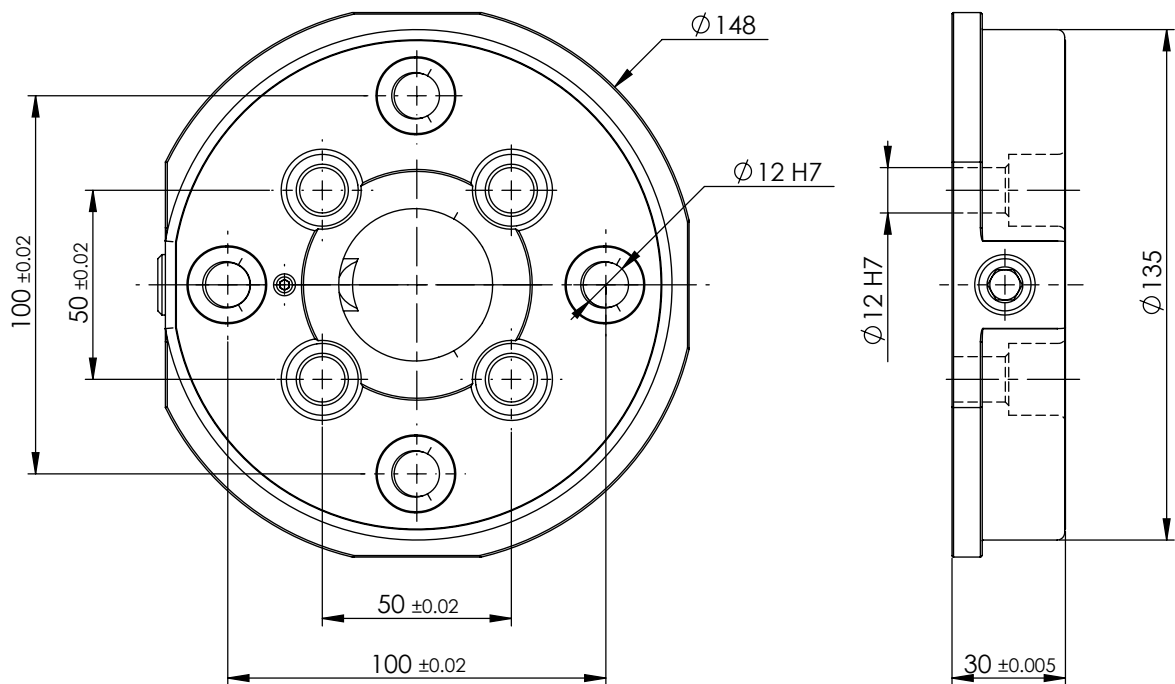


- Aufspannset mit M10 oder M12 Niederkopfschraube
Clamping set with M10 or M12 low head screw



gredoc

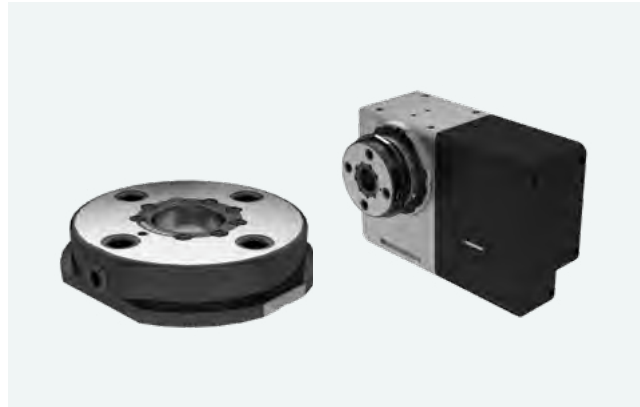
rund
round



Typ Type	Beschreibung Description	Durchmesser Diameter	Einzugskraft Pull-in force kN	Gewicht Weight kg	Lieferumfang Delivery details	Bestell-Nr. Order No.
gredoc rund gredoc round	Mechanisches Nullpunkt-Spannsystem Mechanical zero point clamping system	Ø148	20	3.5	gredoc ohne Aufnahmebolzen gredoc without locating bolt	NGS.010.001.01

gredoc LEHMANN 507

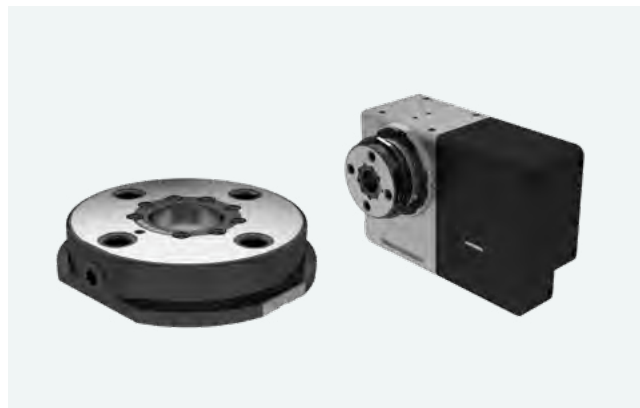
für Direktmontage
for direct mounting



Typ Type	Beschreibung Description	Durchmesser Diameter	Einzugskraft Pull-in force kN	Gewicht Weight kg	Lieferumfang Delivery details	Bestell-Nr. Order No.
gredoc für LEHMANN 507 gredoc for LEHMANN 507	Mechanisches Nullpunkt- Spannsystem Mechanical zero point clamping system	ø148	20	3.5	gredoc für LEHMANN 507 ohne Aufnahmebolzen gredoc for LEHMANN 507 without locating bolt	NGS.010.015.01

gredoc LEHMANN 510

für Direktmontage
for direct mounting



Typ Type	Beschreibung Description	Durchmesser Diameter	Einzugskraft Pull-in force kN	Gewicht Weight kg	Lieferumfang Delivery details	Bestell-Nr. Order No.
gredoc für LEHMANN 510 gredoc for LEHMANN 510	Mechanisches Nullpunkt- Spannsystem Mechanical zero point clamping system	ø148	20	3.5	gredoc für LEHMANN 510 ohne Aufnahmebolzen gredoc for LEHMANN 510 without locating bolt	NGS.010.016.01

gredoc LEHMANN 520

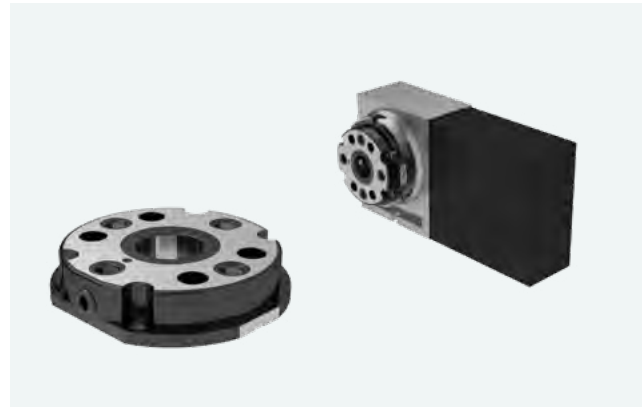
mit Flansch
with flange



Typ Type	Beschreibung Description	Durchmesser Diameter	Einzugskraft Pull-in force kN	Gewicht Weight kg	Lieferumfang Delivery details	Bestell-Nr. Order No.
gredoc mit Flansch für LEHMANN 520 gredoc with flange for LEHMANN 520	Mechanisches Nullpunkt-Spannsystem Mechanical zero point clamping system	ø154	20	6.4	gredoc mit Flansch für LEHMANN 520 ohne Aufnahmebolzen gredoc with flange for LEHMANN 520 without locating bolt	NGS.010.007.01

gredoc HAAS

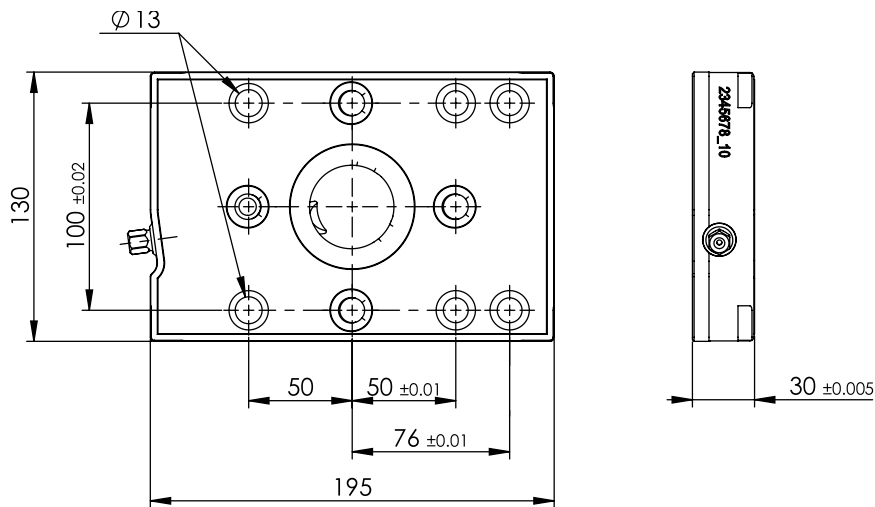
für Drehtisch
for rotary table



Typ Type	Beschreibung Description	Durchmesser Diameter	Einzugskraft Pull-in force kN	Gewicht Weight kg	Lieferumfang Delivery details	Bestell-Nr. Order No.
gredoc für HAAS HRT210 gredoc for HAAS HRT210	Mechanisches Nullpunkt-Spannsystem Mechanical zero point clamping system	ø148	20	3.5	gredoc für HAAS HRT210 ohne Aufnahmebolzen inkl. Zentrierstück und Befestigungsmaterial gredoc for HAAS HRT210 without locating bolt incl. centering piece and fastening material	NGS.010.115.01
gredoc für HAAS TRT160 gredoc for HAAS TRT160	Mechanisches Nullpunkt-Spannsystem Mechanical zero point clamping system	ø148	20	3.1	gredoc für HAAS TRT160 ohne Aufnahmebolzen inkl. Zentrierstück und Befestigungsmaterial gredoc for HAAS TRT160 without locating bolt incl. centering piece and fastening material	NGS.010.117.01
gredoc für HAAS HRC160 gredoc for HAAS HRC160	Mechanisches Nullpunkt-Spannsystem Mechanical zero point clamping system	ø148	20	2.8	gredoc für HAAS HRC160 ohne Aufnahmebolzen inkl. Zentrierstück und Befestigungsmaterial gredoc for HAAS HRC160 without locating bolt incl. centering piece and fastening material	NGS.010.116.01

gredoc

1-fach eckig
1-fold rectangular



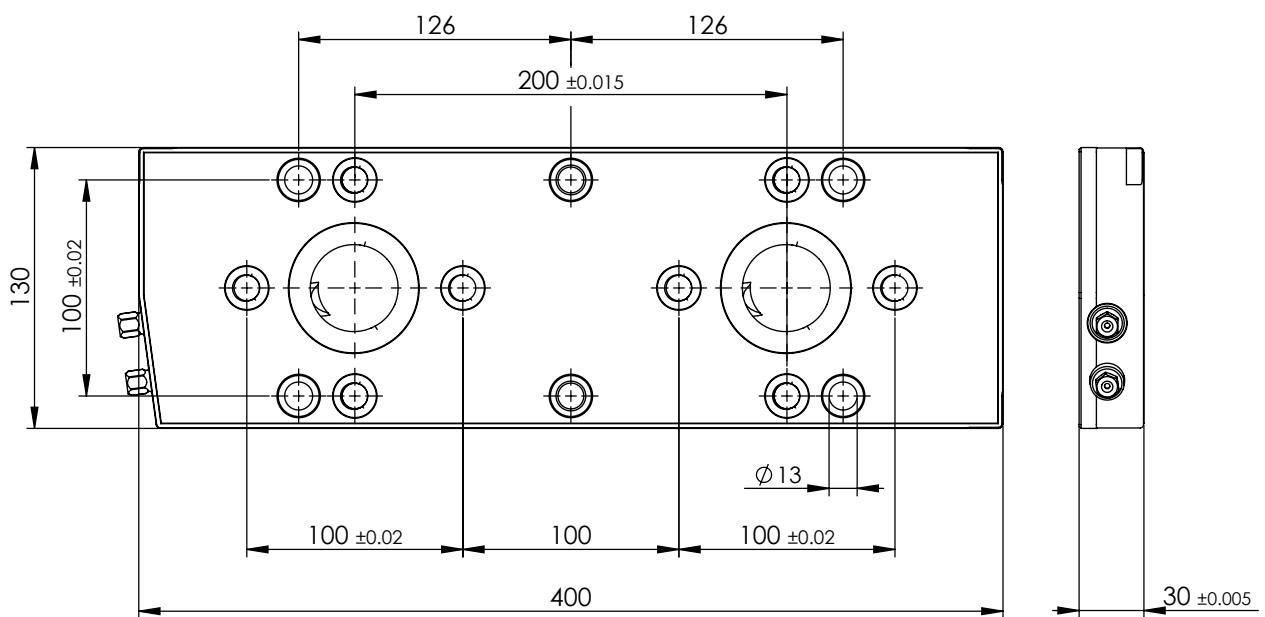
Nicht vermasste Bohrungen $\varnothing 12$ H7

Nicht vermasste Bohrungen $\varnothing 12$ H7
Undimensioned bores $\varnothing 12$ H7

Typ Type	Beschreibung Description	Masse (LxB) Dimensions (l×w) mm	Einzugskraft Pull-in force kN	Gewicht Weight kg	Lieferumfang Delivery details	Bestell-Nr. Order No.
gredoc eckig 1-fach gredoc 1-fold rectangular	Mechanisches Nullpunkt-Spannsystem rostfrei und vakuumgehärtet Mechanical zero point clamping system stainless steel and vacuum hardened	195 × 130	20	5.2	gredoc eckig 1-fach ohne Aufnahmebolzen gredoc rectangular 1-fold without locating bolt	NGS.020.021.01

gredoc

2-fach eckig
2-fold rectangular

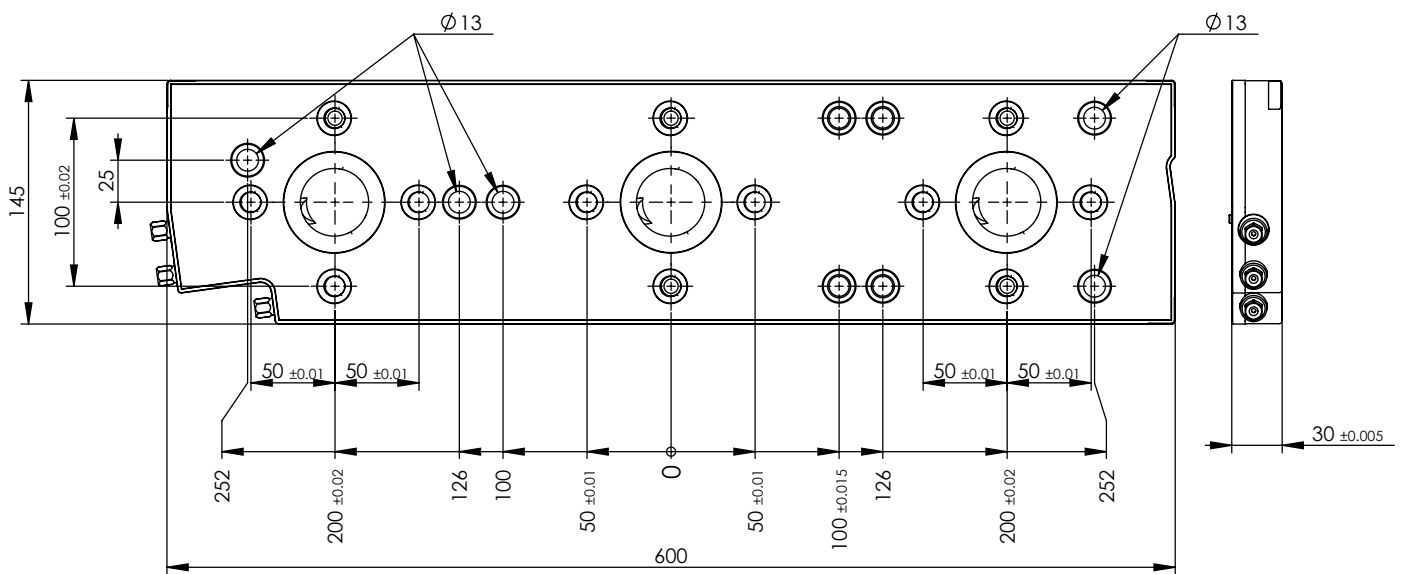


Nicht vermasste Bohrungen $\varnothing 12$ H7
Undimensioned bores $\varnothing 12$ H7

Typ Type	Beschreibung Description	Masse (L x B) Dimensions (l x w) mm	Einzugskraft Pull-in force kN	Gewicht Weight kg	Lieferumfang Delivery details	Bestell-Nr. Order No.
gredoc eckig 2-fach gredoc 2-fold rectangular	Mechanisches Nullpunkt-Spannsystem rostfrei und vakuumgehärtet Mechanical zero point clamping system stainless steel and vacuum hardened	400 x 130	2 x 20	11	gredoc eckig 2-fach ohne Aufnahmebolzen gredoc rectangular 2-fold without locating bolt	NGS.020.022.01

gredoc

3-fach eckig
3-fold rectangular



Nicht vermasste Bohrungen $\varnothing 12$ H7
Undimensioned bores $\varnothing 12$ H7

Typ Type	Beschreibung Description	Masse (L x B) Dimensions (l x w) mm	Einzugskraft Pull-in force kN	Gewicht Weight kg	Lieferumfang Delivery details	Bestell-Nr. Order No.
gredoc eckig 3-fach gredoc 3-fold rectangular	Mechanisches Nullpunkt-Spannsystem rostfrei und vakuumgehärtet Mechanical zero point clamping system stainless steel and vacuum hardened	600 x 145	3 x 20	18	gredoc eckig 3-fach ohne Aufnahmebolzen gredoc rectangular 3-fold without locating bolt	NGS.020.023.01

Nacharbeit Schnittstelle Aufnahmebolzen

Rework interface locating bolt

Sie benötigen einen Umbau Ihrer vorhandenen Schraubstöcke?
Do you require modification of your existing vises?

Sie haben die Wahl.

You have the choice.

Eigenfertigung:

Sie erhalten von uns kostenfrei die entsprechende Nacharbeits-Zeichnung.

Do it yourself:

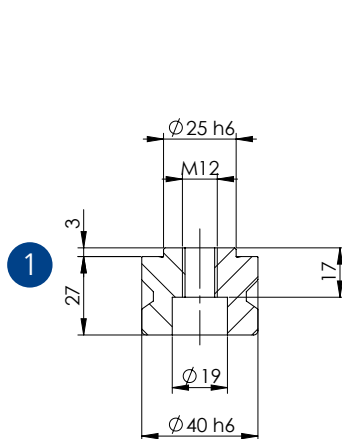
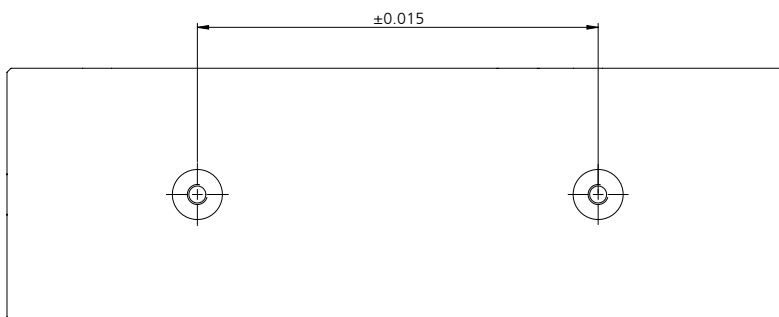
We will supply drawings for free.

Fertigung durch GRESSEL:

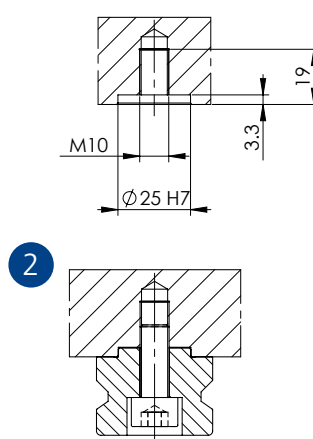
Wir führen für Sie die Fertigung der Schnittstelle aus. Zusätzlich prüfen wir für Sie kostenfrei die Funktionalität und Spannkraft Ihres Spannmittels.

Manufacture by GRESSEL:

We will manufacture the connection for you. In addition, we will also check the function and clamping force of your clamping device at no charge.

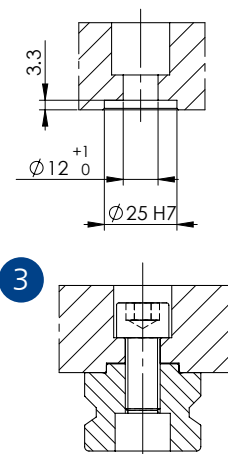


① Aufnahmebolzen
Locating bolt



② Befestigungsvariante A
von unten mit Zyl-Schraube
DIN 912, M10












Mounting version A
from below using a cylinder
head screw DIN 912, M10














③ Befestigungsvariante B
von oben mit Zyl-Schraube
DIN 912, M12










Mounting version B
from above using a cylinder
head screw DIN 912, M12

gredoc Zubehör Accessoires

	Bezeichnung Designation	Passend zu Typ Suitable for type	Bestell-Nr. Order No.
	Aufnahmebolzen und Schrauben Locating bolt and screws	gredoc (alle Ausführungen) gredoc (all versions)	NGA.000.001.01
	Drehmomentschlüssel 5–50 Nm, mit Vierkant-Antrieb 3/8" ohne Sechskant-Einsatz Torque wrench 5–50 Nm, with square-drive 3/8" without hexagonal-insert	gredoc (alle Ausführungen) gredoc (all versions)	XNF.91101.021
	Drehmomentschlüssel 10–100 Nm, mit Vierkant-Antrieb 3/8" ohne Sechskant-Einsatz Torque wrench 10–100 Nm, with square-drive 3/8" without hexagonal-insert	gredoc (alle Ausführungen) gredoc (all versions)	XNF.91101.010
	Sechskant-Stifteinsatz SW 8/3/8" Hexagonal pin insert SW 8/3/8"	gredoc rund gredoc round	XNF.91102.080
	Sechskant-Einsatz Lang SW 10/3/8" Hexagonal pin insert Long SW 10/3/8"	gredoc eckig gredoc rectangular	XNF.91104.010
	gredoc Indexierstift für Handling mit gredoc (1 Stk.) gredoc indexing pin for handling with gredoc (1 pc.)	gredoc (alle Ausführungen) gredoc (all versions)	NGA.000.042.11
	Zylinderstift-Set ø12m6 L=24 mm für Spannmittel Montage (2 Stk.) Cylinder pin set ø12m6 L=24 mm for assembly clamping devices (2 pcs.)	gredoc (alle Ausführungen) gredoc (all versions)	NGA.000.022.01
	Verschlussstopfen ø40 mit O-Ring Closure stoppers ø40 with O-Ring	gredoc (alle Ausführungen) gredoc (all versions)	NGA.000.010.01
	Ausricht- und Zentrierset für T-Nut, Abstand 50 mm (1 Satz) Alignment and centering kit for t-slot, distance 50 mm (1 set)	12 mm/M10	NGA.000.012.01
		14 mm/M10	NGA.000.014.01
		16 mm/M10	NGA.000.016.01
		18 mm/M10	NGA.000.018.01
	Ausricht- und Zentrierset für T-Nut, Abstand 100 mm (1 Satz) Alignment and centering kit for t-slot, distance 100 mm (1 set)	12 mm/M10	NGA.000.212.01
		14 mm/M10	NGA.000.214.01
		16 mm/M10	NGA.000.216.01
		18 mm/M10	NGA.000.218.01
	Rundpratzen (2 Stk.) Round clamping claws (2 pcs.)	gredoc rund gredoc round	NGA.000.006.01

gredoc Zubehör Accessoires			
	Bezeichnung Designation	Passend zu Typ Suitable for type	Bestell-Nr. Order No.
	Aufspannschrauben für Rundpratzen für T-Nut (Satz à 2 Stk.) Clamping screws for round clamping claws for t-slot (set of 2 pcs.)	12mm/M10	FSA.000.022.01
		14mm/M12	FSA.000.024.01
		16mm/M12	FSA.000.026.01
		18mm/M12	FSA.000.028.01
	Passschrauben ø12f7/M12 (2 Stk.) Fitting screws ø12f7/M12 (2 pcs.)	gredoc (alle Ausführungen) gredoc (all versions)	FSA.000.005.01
	Ausricht- und Zentrierset für T-Nut 63 mm/T-Nut 14 mm (1 Set) Alignment and centring kit for t-slot 63 mm/t-slot 14 mm (1 set)	gredoc rund gredoc round	NGA.000.024.01
	Aufspannset mit gredoc Spezialschraube für T-Nut (1 Set) Fixing set with gredoc special screw for t-slot (1 set)	12mm/M8	NGA.020.213.01
		14mm/M8	NGA.020.215.01
		16mm/M8	NGA.020.217.01
		18mm/M8	NGA.020.219.01
	Aufspannset mit M10 Niederkopfschrauben für T-Nut (1 Set) Fixing set with M10 screws low head screws for t-slot (1 set)	12mm/M10	NGA.020.212.01
	Aufspannset mit M12 Niederkopfschrauben für T-Nut (1 Set) Fixing set with M12 screws low head screws for t-slot (1 set)	14mm/M12	NGA.020.214.01
		16mm/M12	NGA.020.216.01
		18mm/M12	NGA.020.218.01
	Zylinderkopfschraube für Rasterbohrungen M12 (1 Stk.) Cylinder head screw for grid holes M12 (1 pc.)	gredoc (alle Ausführungen) gredoc (all versions)	XNN.10311.524
	Positionierset gredoc ø8/ø12 Positioning set gredoc ø8/ø12	solinos/gredoc	CSA.000.012.01

gredoc Paletten Pallets			
	Bezeichnung Designation	Passend zu Typ Suitable for type	Bestell-Nr. Order No.
	Leere Palette, Stahl (ø148 mm) Empty pallet, steel (ø148 mm)	gredoc	NGA.000.002.01
	Leere Palette, Aluminium (ø148 mm) Empty pallet, aluminium (ø148 mm)	gredoc	auf Anfrage on request
	Lochrasterpalette, Stahl (ø148 mm) Pallet with grid holes, steel (ø148 mm)	gredoc	auf Anfrage on request

gredoc Zwischenplatten Intermediate plates			
	Bezeichnung Designation	Passend zu Typ Suitable for type	Bestell-Nr. Order No.
	Zwischenplatte solinos solinos intermediate plate	solinos 40	NGA.000.031.01
		solinos 65	NGA.000.025.01
	Zwischenplatte multigrip für Baulänge 400mm multigrip intermediate plate for length 400mm	multigrip 65-400	NGA.000.027.01
		multigrip 90-400	NGA.000.027.01
	Zwischenplatte multigrip für Baulänge 500mm multigrip intermediate plate for length 500mm	multigrip 65-500	NGA.000.028.01
		multigrip 90-500	NGA.000.028.01
	Zwischenplatte multigrip für Baulänge 600mm multigrip intermediate plate for length 600mm	multigrip 90-600	NGA.000.029.01
	Zwischenplatte multigrip für Baulänge 650mm multigrip intermediate plate for length 650mm	multigrip 65-650	NGA.000.030.01
		multigrip 90-650	NGA.000.030.01
	Spannpalette solinos 40 4-fach solinos 40 clamping pallet 4-fold	solinos 40	NGA.000.035.01
	Spannpalette solinos 40 6-fach solinos 40 clamping pallet 6-fold	solinos 40	NGA.000.036.01
	Spannpalette solinos 40 8-fach solinos 40 clamping pallet 8-fold	solinos 40	NGA.000.037.01
	Spannpalette solinos 65 solinos 65 clamping pallet	solinos 65	NGA.000.038.01

gredoc NRS

15.1



15.1



Mechanisches Nullpunkt-Spannsystem + Rasterplatte

**Mechanical zero
point clamping system +
grid plate**

Die Allroundplatte für jeden Maschinentisch

The all-rounder plate for every
machine table

Optimierung des Spannsystem-, Vorrichtungs-
und Werkstückwechsels in der Fertigung durch die
GRESSEL Nullpunkt-Raster-System Platten.

Optimized changing of clamping systems, fixtures
and workpieces in production thanks to GRESSEL
zero point clamping system grid plates.

Ihre Nutzen

Your benefits

niedriges mechanisches System

low mechanical system

- niedrige Bauhöhe 30 mm
- Wiederholgenauigkeit <0.01 mm
- mechanisches Spannen und Entriegeln
- kein Hydraulikaggregat oder Druckübersetzer notwendig
- low height 30 mm
- Repeatability <0.01 mm
- mechanical clamping/unlocking
- no hydraulic unit or pressure intensifier necessary



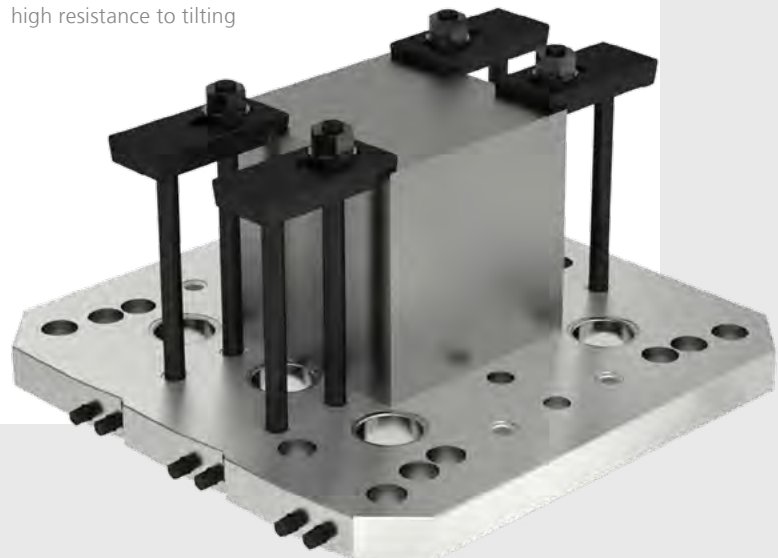
einfaches Handling und hohe Einzugskraft easy to handle and high down force

- Nullpunkt-Spannmodule sind direkt in den Platten integriert
- alle Module sind von vorne bedienbar
- Einzugskraft pro Modul 20 kN
- Zero point clamping modules are integrated directly in the plates
- all modules can be operated from the front
- Down force per module 20 kN



Nullpunkt-Spannsystem und Rasterplatte in einem Zero point clamping system and grid plate in one

- gehärtete Passbuchsen mit Raster 50
- Freistellungen für einfache Reinigung
- Passbohrungen $\varnothing 12F7$ für präzises Positionieren
- hohe Kipp-Steifigkeit
- hardened drill bushes with grid 50
- Easy access for simple cleaning
- Fitting holes $\varnothing 12F7$ for precise positioning
- high resistance to tilting



Systemübersicht gredoc NRS

System overview gredoc NRS

① Flache Allroundplatten Flat all-rounder plates

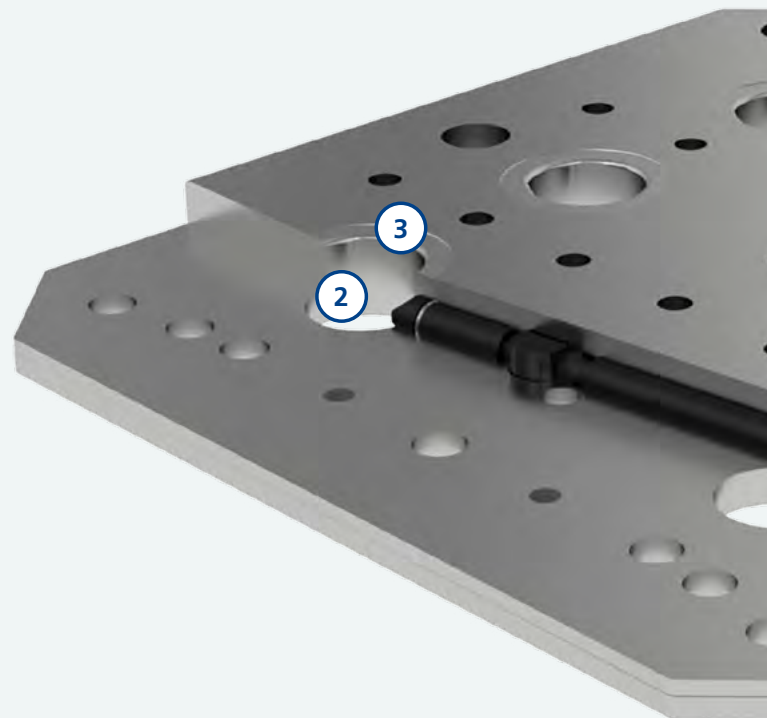
- Gesamthöhe 30 mm \pm 0.015
- Platten aus vakuumgehärtetem rostfreiem Stahl (HRC 52–54)
- Total height of plate 30 mm \pm 0.015
- Plates made of vacuum-hardened stainless steel (HRC 52–54)

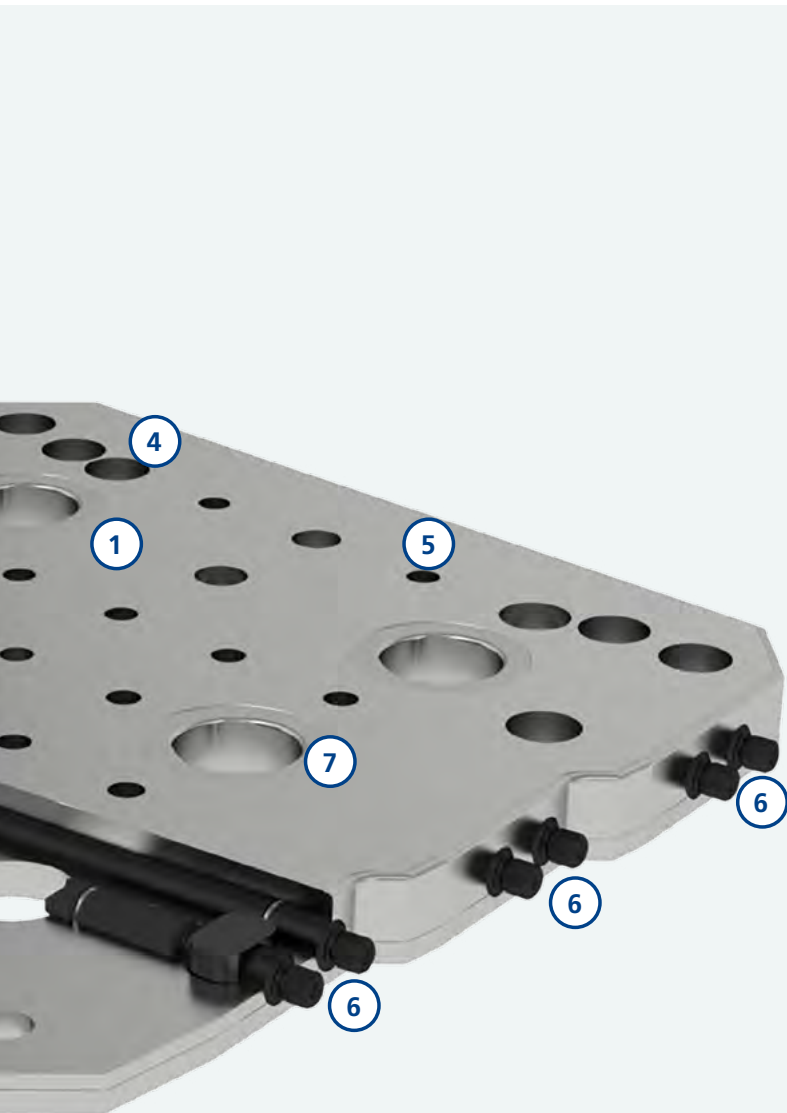
② Massiver Aufnahmebolzen \varnothing 40h6/ \varnothing 25h6 Solid locating bolt \varnothing 40h6/ \varnothing 25h6

- hohe Einzugskraft und Steifigkeit
- Aufnahmebohrung \varnothing 25H7 im Spannmittel, Werkstück oder der Vorrichtung
- high pull-in force and rigidity
- Location hole \varnothing 25H7 in the clamping device, workpiece or fixture

③ Präzise und stark Precise and strong

- Wiederholgenauigkeit $<$ 0.01 mm
- Einzugskraft pro Modul 20 kN
- Repeatability $<$ 0.01 mm
- Down force per module 20 kN





4 Befestigung auf dem Maschinentisch
Fixing on the machine table

- Maschinenpaletten nach DIN 55201 und JIS 6337-1980
- Maschinentische mit T-Nut Abstand 63, 80, 100 und 125 mm
- Machine pallets according to DIN 55201 and JIS 6337-1980
- Machine tables with t-slot distances 63, 80, 100 and 125 mm

5 Passbohrungen
Fitting holes

- im Rasterabstand 50 mm
- für Passschrauben $\varnothing 12f7$ oder Schrauben M12
- grid spacing 50 mm
- for fitting screws $\varnothing 12f7$ or M12 screws

7 Freistellung
Good accessibility

- einfache Reinigung
- hohe Steifigkeit
- unempfindlich gegen Beschädigung
- easy cleaning
- high rigidity
- resistant to damage

6 Mechanische Spannung
Mechanical clamping

- alle Module sind von vorne bedienbar
- Anzugsmoment 30 Nm
- Schlüsselweite SW 10
- all modules can be operated from the front
- Torque moment 30 Nm
- Wrench with SW 10

Baukasten

Construction kit



gredoc NRS Platte 3-fach, ø280 mm

gredoc NRS plate 3-fold, ø280 mm

Seite/page 548

Masse: 270 × 190 mm
 gredoc Module: 3 Stück
 Passbuchsen 8 Stück
 Stichmass: 100 mm
 Störkreis: ø280

Dimensions: 270 × 190 mm
 gredoc module: 3 pieces
 Drill bushes: 8 pieces
 Centre distance: 100 mm
 Interference area: ø280

Befestigungsbohrungen für
 Schrauben M12 und T-Nut
 Breite 14 mm

Fixing holes for screws M12 and
 t-slot width 14 mm



Beispiel mit gredoc Konsole
 rund und C2 125 L-160
 Example with gredoc console
 round and C2 125 L-160



Beispiel mit gredoc Konsole rund
 und Spannturm solinos 40-4V
 Example with gredoc console round
 and tombstone solinos 40-4V



Beispiel mit grepos-5X-S/300
 Example with grepos-5X-S/300

15.1



gredoc NRS Platte 4-fach, 400 × 330 mm

gredoc NRS plate 4-fold, 400 × 330 mm

Seite/page 549

Masse: 400 × 330 mm
 gredoc Module: 4 Stück
 Passbohrungen: 13 Stück
 Stichmass: 200 × 200 mm
 Störkreis: ø530

Dimensions: 400 × 330 mm
 gredoc module: 4 pieces
 Fitting holes: 13 pieces
 Centre distance: 200 × 200 mm
 Interference area: ø530

Befestigungsbohrungen für
 Schrauben M12 und für T-Nut
 Abstand 50, 63, 100 und 125 mm

Fixing holes for screws M12
 and for t-slot distance 50, 63,
 100 and 125 mm



Beispiel mit Pyramide gredoc
 Example with gredoc pyramid



Beispiel mit 2 × gripos 125-VS
 Example with 2 × gripos 125-ECR



Beispiel mit 8 × solinos 40 auf
 2 Spannpaletten 4-fach
 Example with 8 × solinos 40 on
 2 clamping pallets 4-fold

Baukasten Construction kit



gredoc NRS Platte 6-fach, 400 × 400 mm gredoc NRS plate 6-fold, 400 × 400 mm

Seite/page 550

Masse:	400 × 400 mm	Dimensions:	400 × 400 mm
gredoc Module:	6 Stück	gredoc module:	6 pieces
Passbohrungen:	17 Stück	Fitting holes:	17 pieces
Stichmass:	200 × 100 mm	Centre distance:	200 × 100 mm
Störkreis:	ø530	Interference area:	ø530

Befestigungsbohrungen für Schrauben M12 oder M16 und für T-Nut Abstand 63, 80, 100 und 125 mm
Fixing holes for screws M12 or M16 and for t-slot distance 63, 80, 100 and 125 mm



Beispiel mit SC5X
Example with SC5X



Beispiel mit 2 × multigrip 65–400 auf 2 Zwischenplatten
Example with 2 × multigrip 65–400 on 2 intermediate plates



Beispiel mit 8 × solinos 40 auf 2 Spannpaletten 4-fach
Example with 8 × solinos 40 on 2 clamping pallets 4-fold



Beispiel mit 4 × C2 125 auf 2 × Doppelkonsole eckig
Example with 4 × C2 125 on 2 × double console rectangular

15.1

gredoc NRS Platte 6-fach, 400 × 530 mm gredoc NRS plate 6-fold, 400 × 530 mm

Seite/page 551



Masse:	400 × 530 mm	Dimensions:	400 × 530 mm
gredoc Module:	6 Stück	gredoc module:	6 pieces
Passbohrungen:	21 Stück	Fitting holes:	21 pieces
Stichmass:	200 × 200 mm	Centre distance:	200 × 200 mm
Störkreis:	ø660	Interference area:	ø660

Befestigungsbohrungen für Schrauben M12 und für T-Nut Abstand 50, 63, 100 und 125 mm
Fixing holes for screws M12 and for t-slot distance 50, 63, 100 and 125 mm



Beispiel mit grepos-5X
Example with grepos 5X



Beispiel mit 3 × gripis 125-ECR
Example with 3 × gripis 125-ECR



Beispiel mit 12 × solinos 40 auf 2 Spannpaletten 6-fach
Example with 12 × solinos 40 on 2 clamping pallets 6-fold

Baukasten

Construction kit



gredoc NRS Platte 10-fach, 496.5 × 532 mm
gredoc NRS plate 10-fold, 496.5 × 532 mm

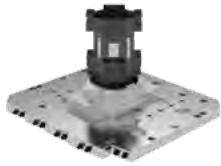
[Seite/page 552](#)

Masse: 496.5 × 532 mm
gredoc Module: 10 Stück
Passbohrungen: 20 Stück
Stichmass: 200/100
Störkreis: ø650

Dimensions: 496.5 × 532 mm
gredoc module: 10 pieces
Fitting holes: 20 pieces
Centre distance: 200/100
Interference area: ø650

Befestigungsbohrungen für
Schrauben M12 und für T-Nut
Abstand 63, 80, 100, 125 mm
und Sternnuten 45°

Fixing holes for screws M12
and for t-slot distance 63, 80,
100, 125 mm and star slots 45°



Beispiel mit gredoc Konsole
rund und Spannturm solinos
65-4V Turm
Example with gredoc console
round and tombstone solinos
65-4V tombstone



Beispiel mit 2 × SC5X
Example with 2 × SC5X



Beispiel mit Dreibackenfutter
auf Zwischenplatte
Example with three-jaw chuck
on intermediate plate

Aufspannmöglichkeiten Options for mounting

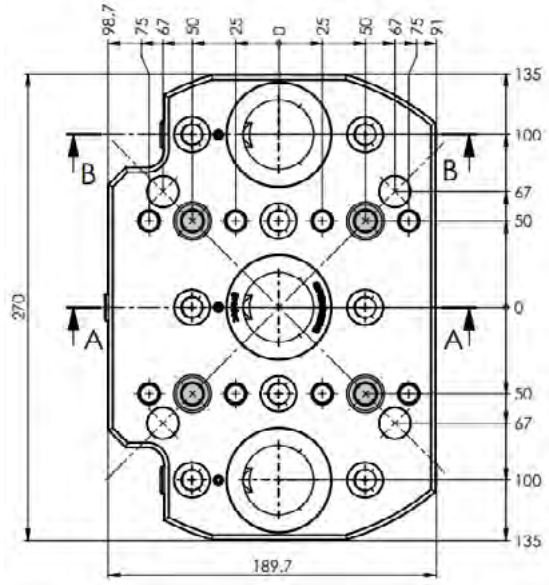
gredoc NRS Platte/3-fach, ø280 mm gredoc NRS plate/3-fold, ø280 mm

Befestigung:

4 x ø12F7/M12 Passschrauben

Mounting:

4 x ø12F7/M12 fitting screw



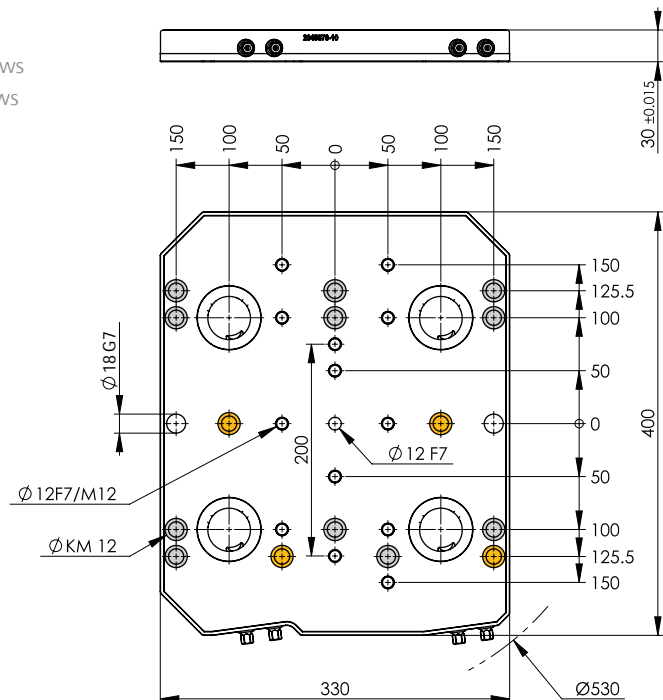
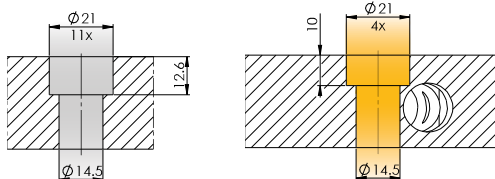
gredoc NRS Platte/4-fach, 400 x 325 mm gredoc NRS plate/4-fold, 400 x 325 mm

Befestigung:

- 4 x M12 Niederkopfschrauben
- 11 x M12 Standard Schrauben

Mounting:

- 4 x M12 low head screws
- 11 x M12 standard screws



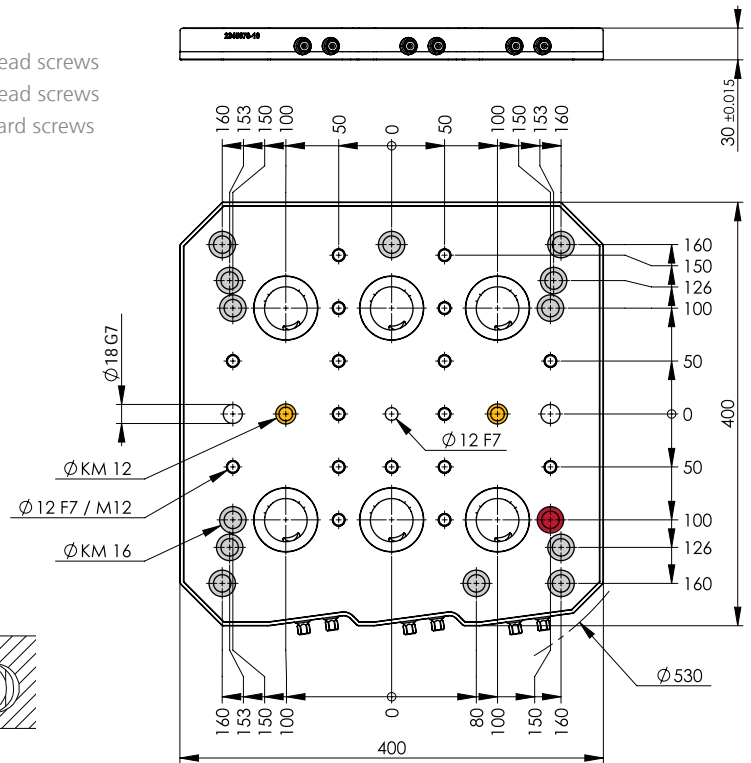
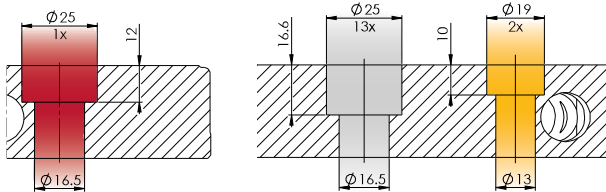
gredoc NRS Platte/6-fach, 400 × 400 mm gredoc NRS plate/6-fold, 400 × 400 mm

Befestigung:

- 2 × M12 Niederkopfschrauben
- 1 × M16 Niederkopfschrauben
- 13 × M16 Standard Schrauben

Mounting:

- 2 × M12 low head screws
- 1 × M16 low head screw
- 13 × M16 standard screws



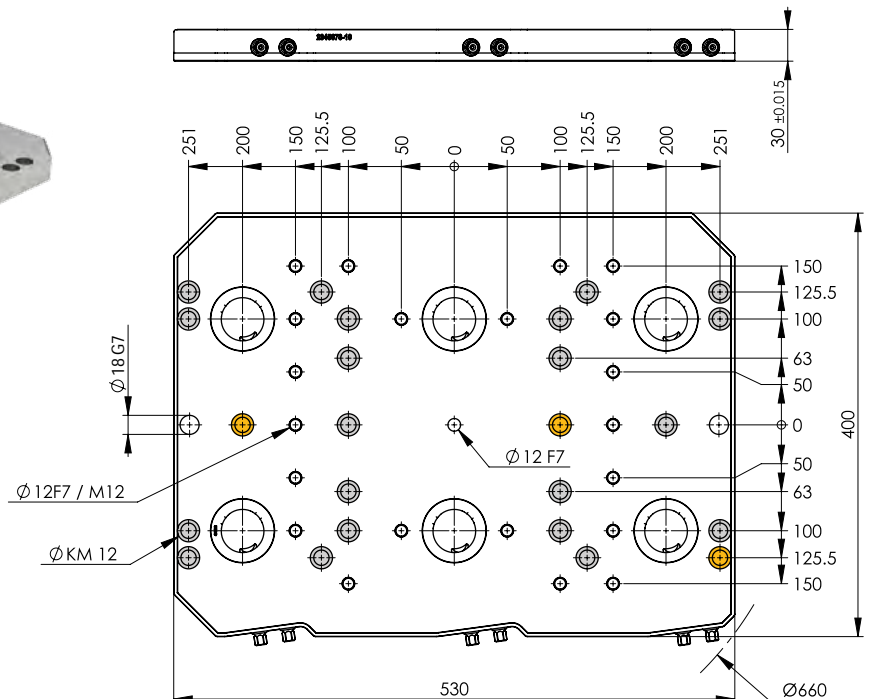
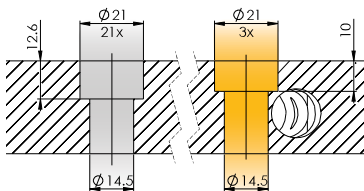
gredoc NRS Platte/6-fach, 400 × 530 mm gredoc NRS plate/6-fold, 400 × 530 mm

Befestigung:

- 3 × M12 Niederkopfschrauben
- 21 × M12 Standard Schrauben

Mounting:

- 3 × M12 low head screws
- 21 × M12 standard screws



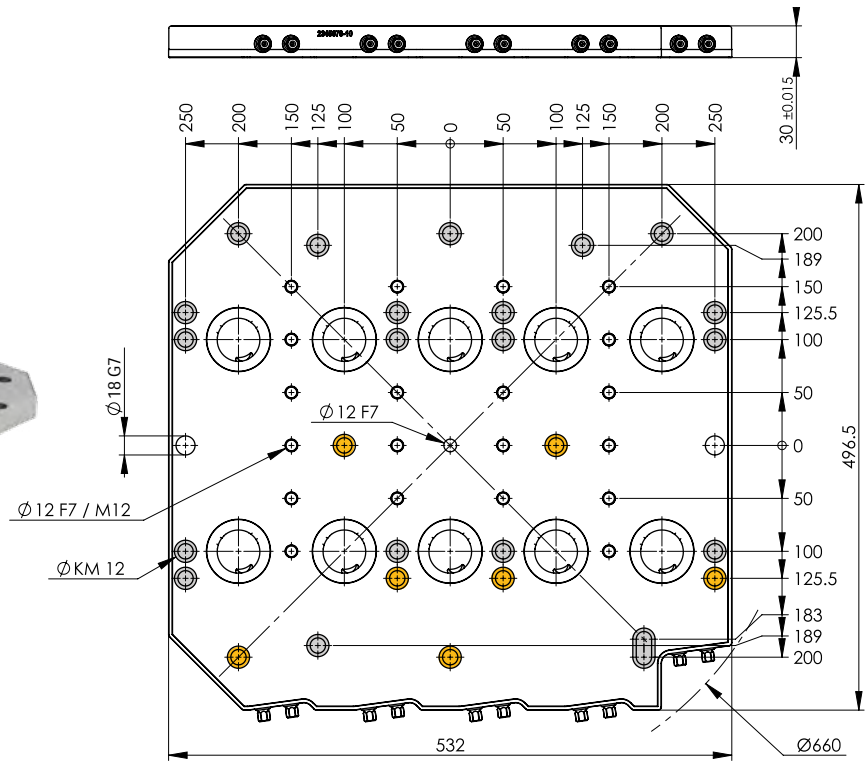
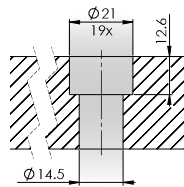
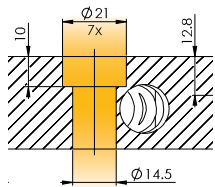
gredoc NRS Platte/10-fach, ø660 mm gredoc NRS plate/10-fold, ø660 mm

Befestigung:

- 7 × M12 Niederkopfschrauben
- 19 × M12 Standard Schrauben

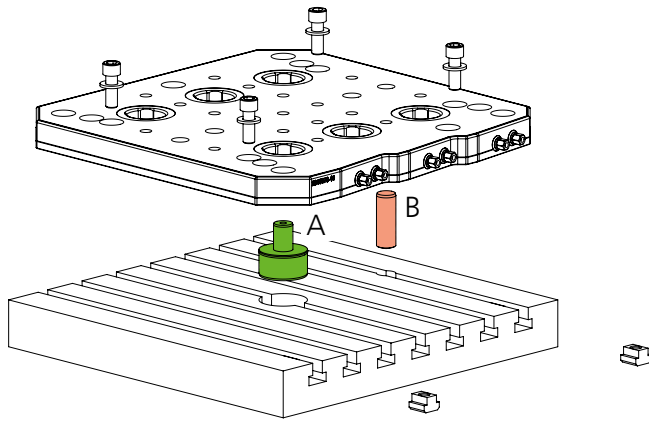
Mounting:

- 7 × M12 low head screws
- 19 × M12 standard screws



Wahl des Zentrier- und Ausricht-Zapfen

Choice of centering- and alignment-pin



- A Zentrierzapfen Centering pin



Dimensionen
Dimensions
 $\varnothing 12n6 / \varnothing 30h6$
 $\varnothing 12n6 / \varnothing 32h6$
 $\varnothing 12n6 / \varnothing 50h6$

15.1

- B Ausrichtzapfen Alignment pin



Dimensionen
Dimensions
 $\varnothing 18n6 / \varnothing 14h6$
 $\varnothing 18n6 / \varnothing 16h6$
 $\varnothing 18n6 / \varnothing 18h6$
 $\varnothing 18n6 / \varnothing 20h6$
 $\varnothing 18n6 / \varnothing 22h6$

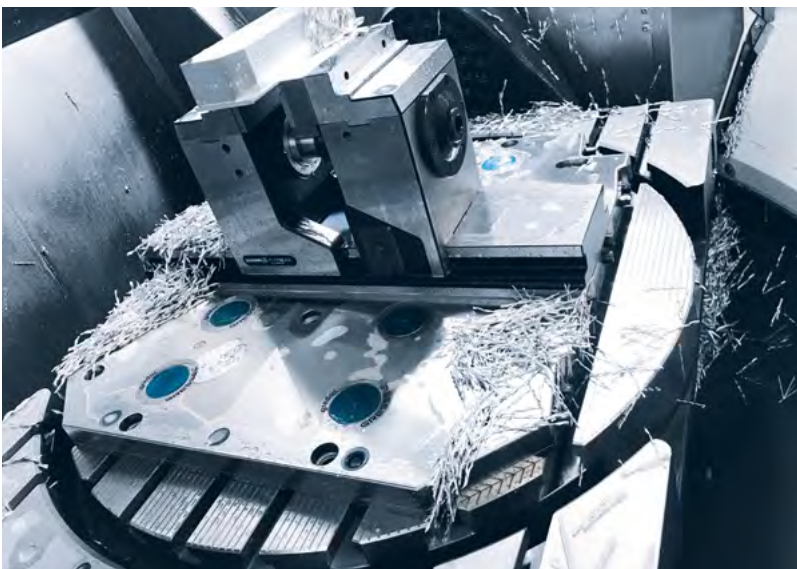
Anwendungen

Applications



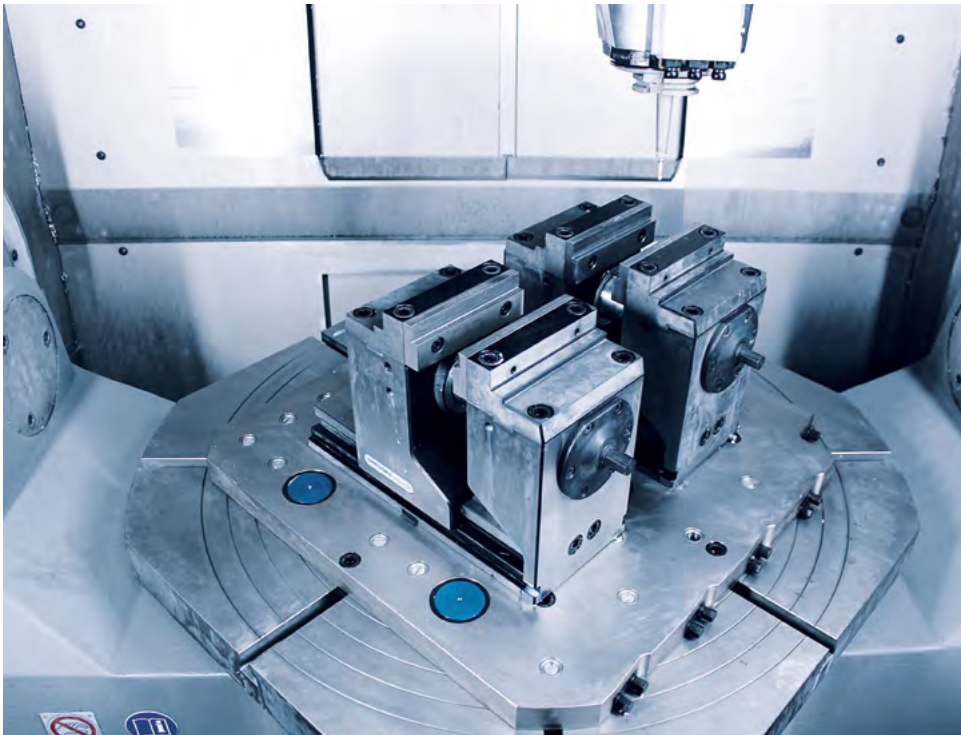
gredoc NRS Platte 10-fach
gredoc NRS plate 10-fold

Mit gredoc Doppelkonsole und
 C2 125 L-300
 With gredoc double console and
 C2 125 L-300



gredoc NRS Platte 10-fach
gredoc NRS plate 10-fold

Mit grepos-5X-C L-500
 With grepos-5X-C L-500



gredoc NRS Platte

10-fach, ø660

gredoc NRS plate

10-fold, ø660

Für Drehfunktion
mit zwei grepos-5X aufgespannt auf
HERMLE 5-Achs Maschine
For turning function
with two grepos-5X clamped on
HERMLE 5-axis machine



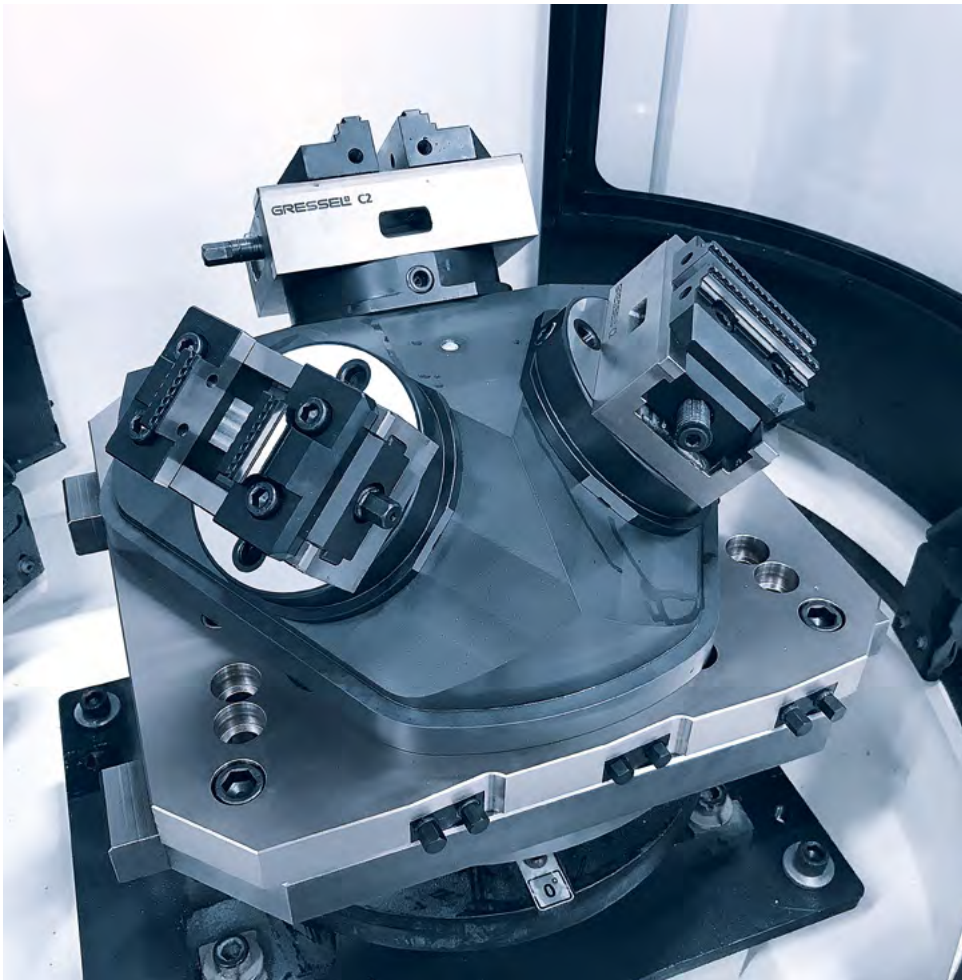
gredoc NRS Platte 6-fach

400 × 530 mm

gredoc NRS plate 6-fold

400 × 530 mm

Mit zwei grepos-5X-S
auf DMGMORI Maschine
With two grepos-5X-S
on a DMGMORI machine

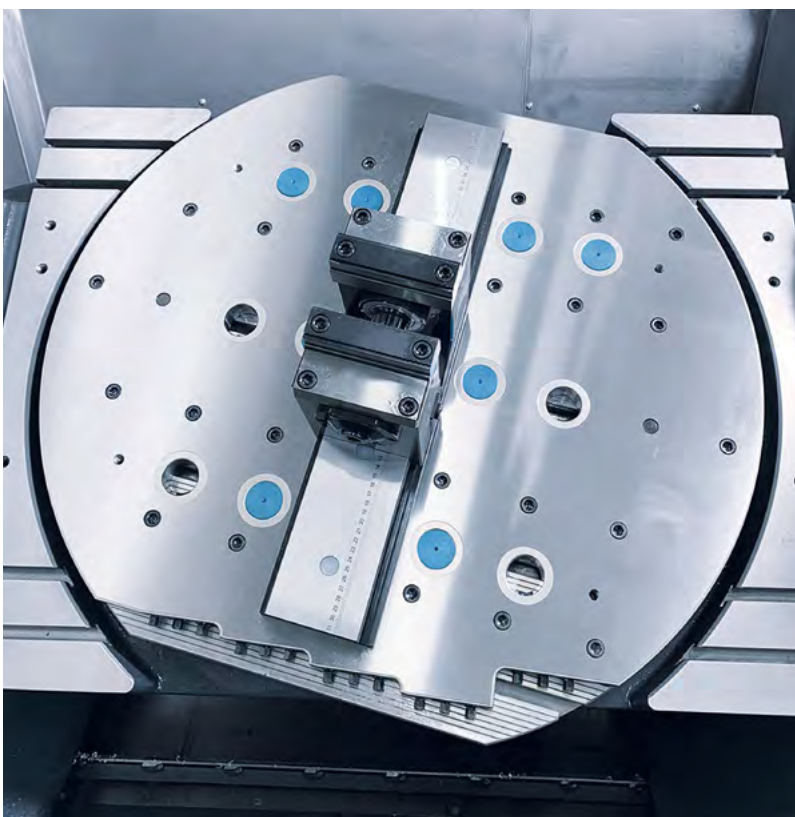


gredoc NRS Platte 6-fach,
400 x 400 mm

gredoc NRS plate 6-fold,
400 x 400 mm

Mit gredoc Pyramide 3-fach und
C2 80 L-130

With gredoc pyramid 3-fold and
C2 80 L-130

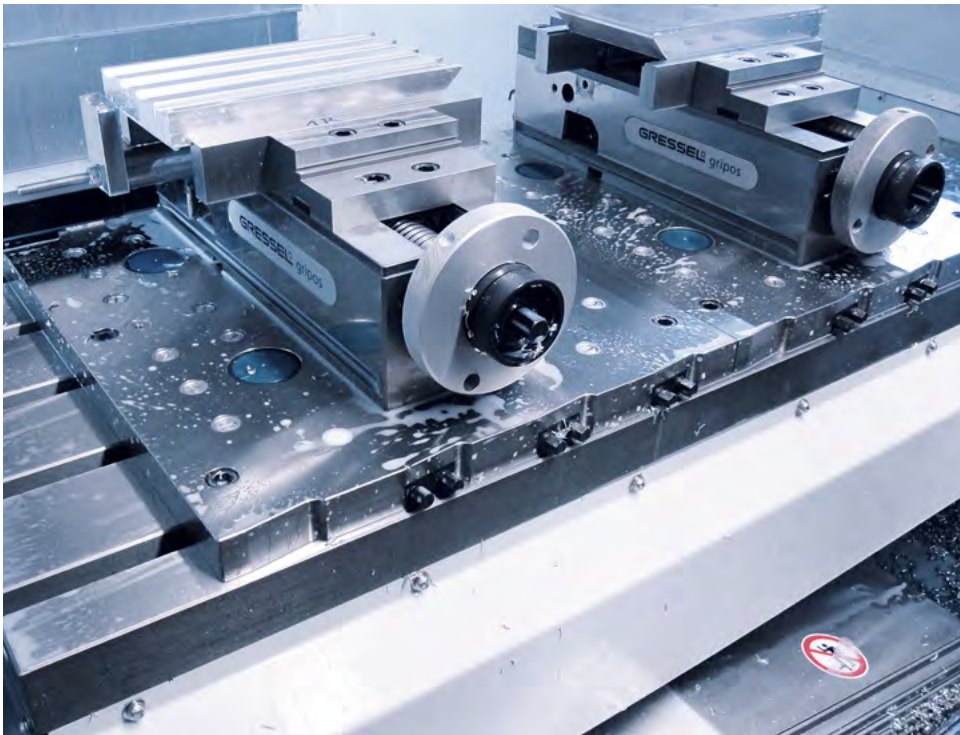


gredoc NRS Platte
15-fach, ø850

gredoc NRS plate
15-fold, ø850

Mit grepos-5X-C L-630 mittig
montiert

With grepos-5X-C L-630 mounted
in the middle

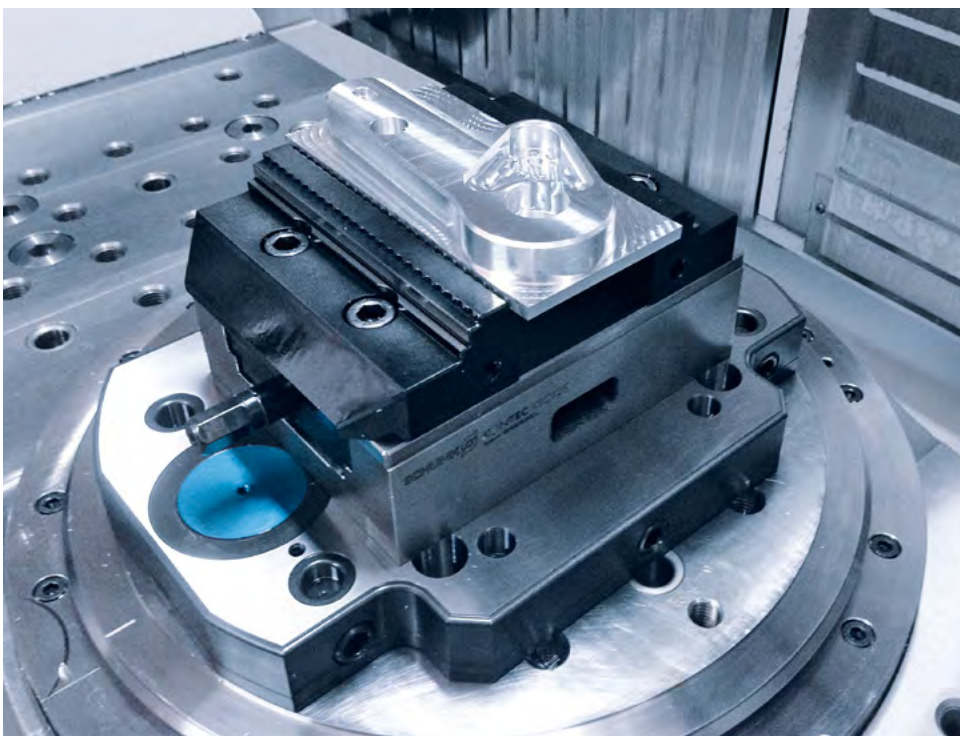


gredoc NRS Platten
6-fach, 400 × 400 mm

gredoc NRS plates
6-fold, 400 × 400 mm

Mit zwei gripos 125-VS mittig
 aufgespannt auf HURCO 3-Achs
 Maschine

With two gripos 125-ECR clamped
 centrally on HURCO 3-axis machine

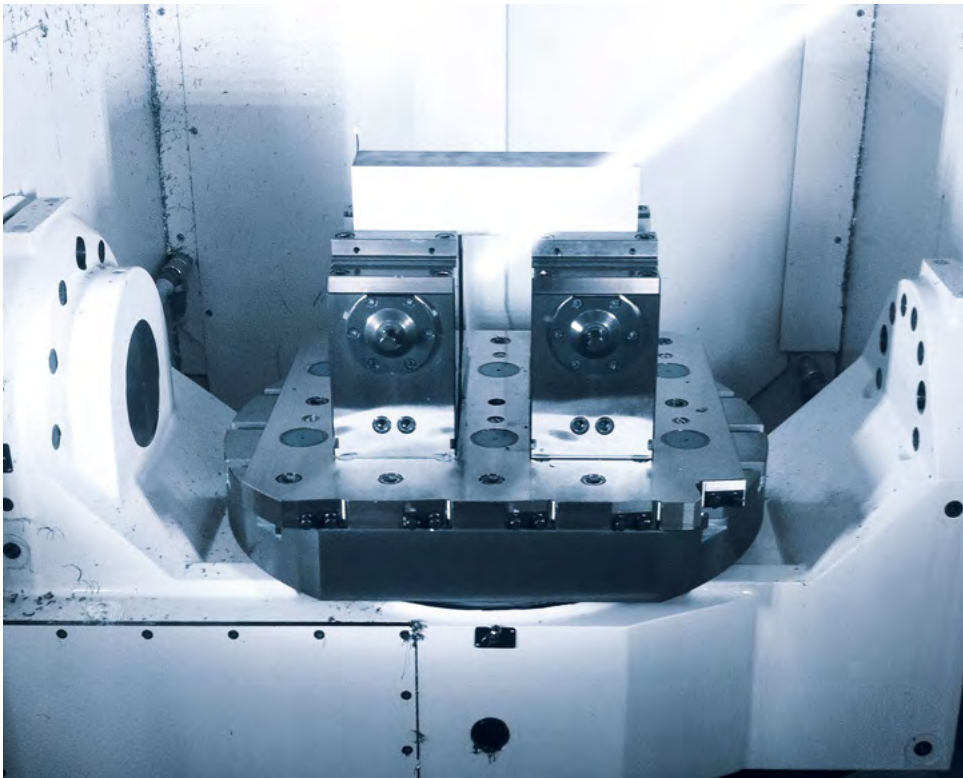


gredoc NRS Platte 3-fach,
ø280 mm

gredoc NRS plate 3-fold,
ø280 mm

Mit C2 125 L-160 aufgespannt
 auf CHIRON Maschine

With C2 125 L-160 clamped on
 CHIRON machine



gredoc NRS Platte

10-fach, ø660

gredoc NRS plate

10-fold, ø660

Für Drehfunktion

Mit zwei grepos-5X aufgespannt auf
MAZAK Variaxis i600 Maschine

For turning function

With two grepos-5X clamped on
MAZAK Variaxis i600 machine



gredoc NRS Platte 6-fach,

400 x 400 mm

gredoc NRS plate 6-fold,

400 x 400 mm

Zwei Platten gredoc NRS auf

GROB 5-Achs Maschine

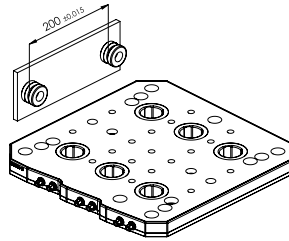
Two gredoc NRS plates on

GROB 5-axis machine

Technische Informationen

Technical informations

1. Beschreibung gredoc NRS Description gredoc NRS



Konzept:

Die gredoc NRS Platten sind für die stationäre Montage auf Maschinentischen von vertikalen und horizontalen Bearbeitungszentren konzipiert.

Concept:

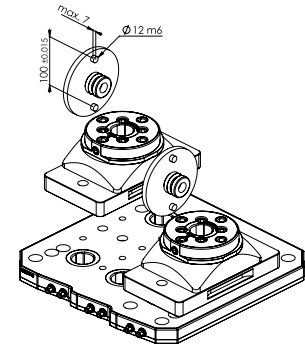
The gredoc NRS plates are designed for stationary mounting on machine tables of vertical and horizontal machining centres.

Standard-Anwendung mit zwei Aufnahmebolzen:

Zwei oder mehrere gredoc Aufnahmebolzen mit Stichmass 200 mm direkt in den zu spannenden Komponenten montiert.

Standard application with two locating bolts:

Two or more gredoc locating bolts with a centre distance of 200 mm mounted directly in the components to be clamped.



Einzel-Palettierung mit gredoc rund und Werkstück Direktspannung:

1 Stk. gredoc Aufnahmebolzen
2 Stk. gredoc Indexierbolzen in den zu spannenden Komponenten montiert

1 pc. gredoc locating bolt
2 pcs. gredoc indexing pin mounted in the component to be clamped

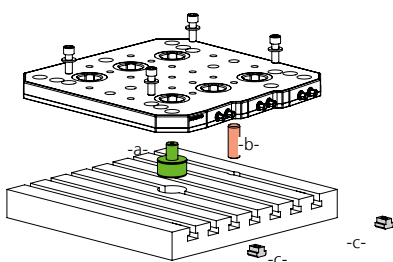
2. Einzugs- und Haltekräfte der gredoc Module

Down forces and holding forces of gredoc modules

Typ Type	Max. Anzugs-Drehmoment Max. tightening torque	Max. Einzugskraft pro gredoc Modul Max. down force per gredoc module
gredoc NRS	30 Nm	20 kN

Haltekraft Aufnahmebolzen
M12 Schraube = 65 kN
M10 Schraube = 45 kN
Holding force of alignment bolts
M12 bolt = 65 kN
M10 bolt = 45 kN

3. Aufspannen/Ausrichten Clamping/alignment

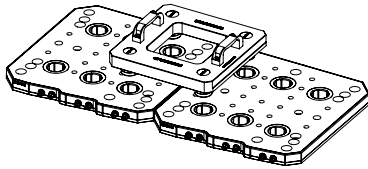


Spannen auf Maschinentisch mit T-Nut

- gredoc NRS Platte mit Zentrierzapfen
- -a- auf Maschinentisch positionieren
- mit dem Ausrichtzapfen -b- wird die Achse fixiert
- Nutensteine -c- in den Maschinentisch einsetzen und mit den Schrauben fixieren

Clamp on machine table with t-slot

- position gredoc NRS plate with centring bolt -a- on machine table
- the axis is fixed using the alignment pin -b-
- insert the slot nuts -c- into the machine table and fix with screws



Spannen auf Rasterplatten

- die gredoc NRS Platte mit Passschrauben und Schrauben aufspannen

Clamping on grid plates

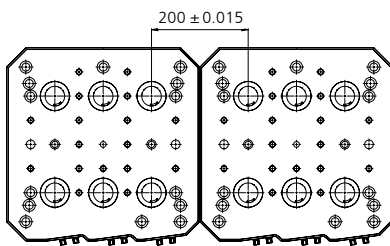
- use fitting screws to clamp on the gredoc NRS plate

Ausrichten ohne Zentrier- und Ausrichtbolzen

- die gredoc NRS Platte muss mit den Positionsbohrungen ausgerichtet werden

Aligning without centring and alignment bolts

- the gredoc NRS plate has to be aligned using the position holes



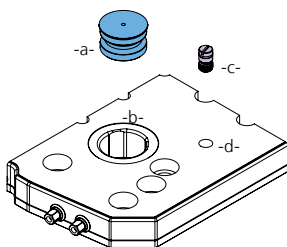
Ausrichten von mehreren gredoc NRS Platten

Bei einer Aufspannung von mehreren gredoc NRS Platten wird die erste Platte aufgespannt und ausgerichtet. Zur Ausrichtung einer weiteren Platte muss diese zuerst grob an der ersten Platte ausgerichtet werden. Zur genauen Positionierung kann eine Ausrichthilfe verwendet werden. Bei Fragen zur Ausrichthilfe können Sie uns direkt kontaktieren.

Aligning several gredoc NRS plates

When clamping several gredoc NRS plates, proceed by clamping and aligning the first plate. When aligning another plate, this must first be roughly aligned to the first plate. For exact positioning it is possible to use an alignment aid. If you have any questions regarding the alignment aid, please contact us directly.

4. gredoc NRS Abdeckung gredoc NRS cover



Verschlusszapfen für ungenutzte gredoc Module

Verschlusszapfen ø40 ● -a- mit Halterille und Abzugsgewinde M4 in das gredoc Modul -b- einlegen. Durch Betätigung der Spannschraube (ca. 4 Umdrehungen) wird der Spannbolzen in die Einzugsrinne vom Verschlusszapfen gedrückt und damit das gredoc Modul abgedeckt.

Lock pin for unused gredoc modules

Insert lock pin ø40 ● -a- with holding groove and M4 turning thread into the gredoc module -b-. By operating the clamping spindle (approx. 4 turns), the clamping bolt is pressed into groove in the closing plug, closing the gredoc module.

Verschlussstopfen für ungenutzte Rasterbohrungen

Verschlussstopfen M12 mit O-Ring ● -c- in Rasterbohrung -d- schrauben, bis er nicht mehr über die Plattenoberfläche schaut.

Closure stoppers for unused grid holes

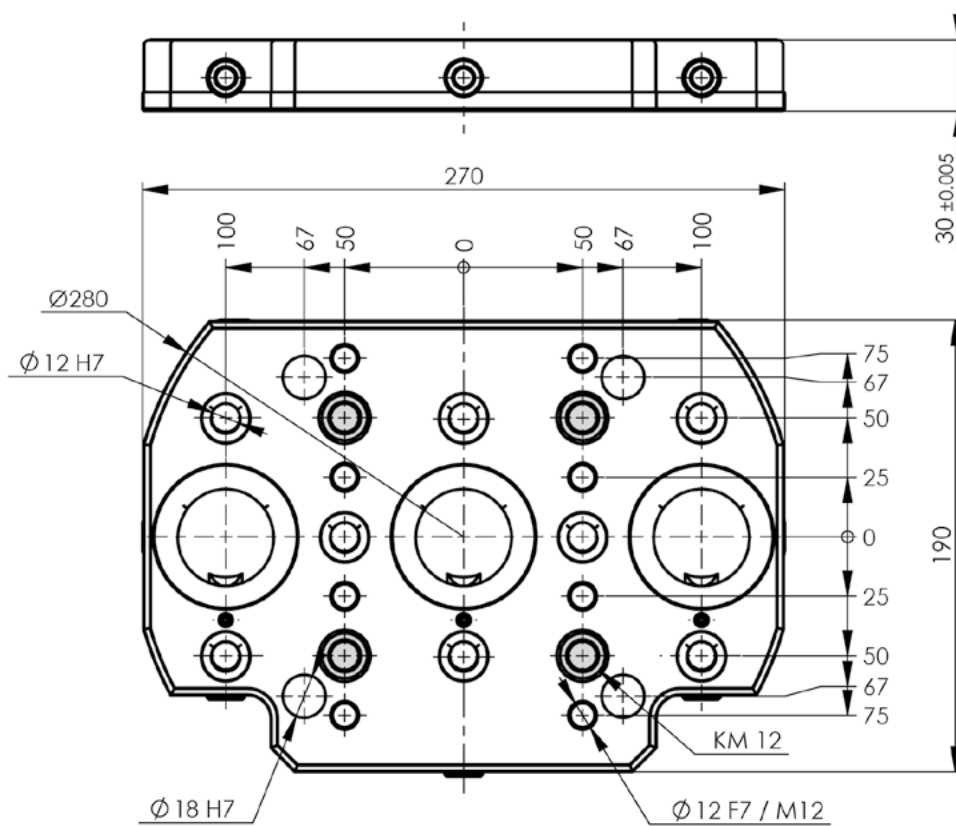
Turn M12 closure stoppers with o-ring ● -c- into the grid hole -d- until it no longer projects above the surface of the plate.

gredoc NRS Platte

gredoc NRS Plate

3-fach, $\varnothing 280$

3-fold, $\varnothing 280$



Typ Type	Beschreibung Description	Masse (L x B) Dimensions (l x w) mm	Einzugskraft Down force kN	Gewicht Weight kg	Lieferumfang Delivery details	Bestell-Nr. Order No.
gredoc NRS	Nullpunkt-Raster-System Platte $\varnothing 280$ Zero point system grid plate $\varnothing 280$	270 x 190	60 (3 x 20)	9.0	gredoc NRS Platte $\varnothing 280$ ohne Aufspannmateri gredoc NRS plate $\varnothing 280$ without clamping accessories	NGS.030.150.01

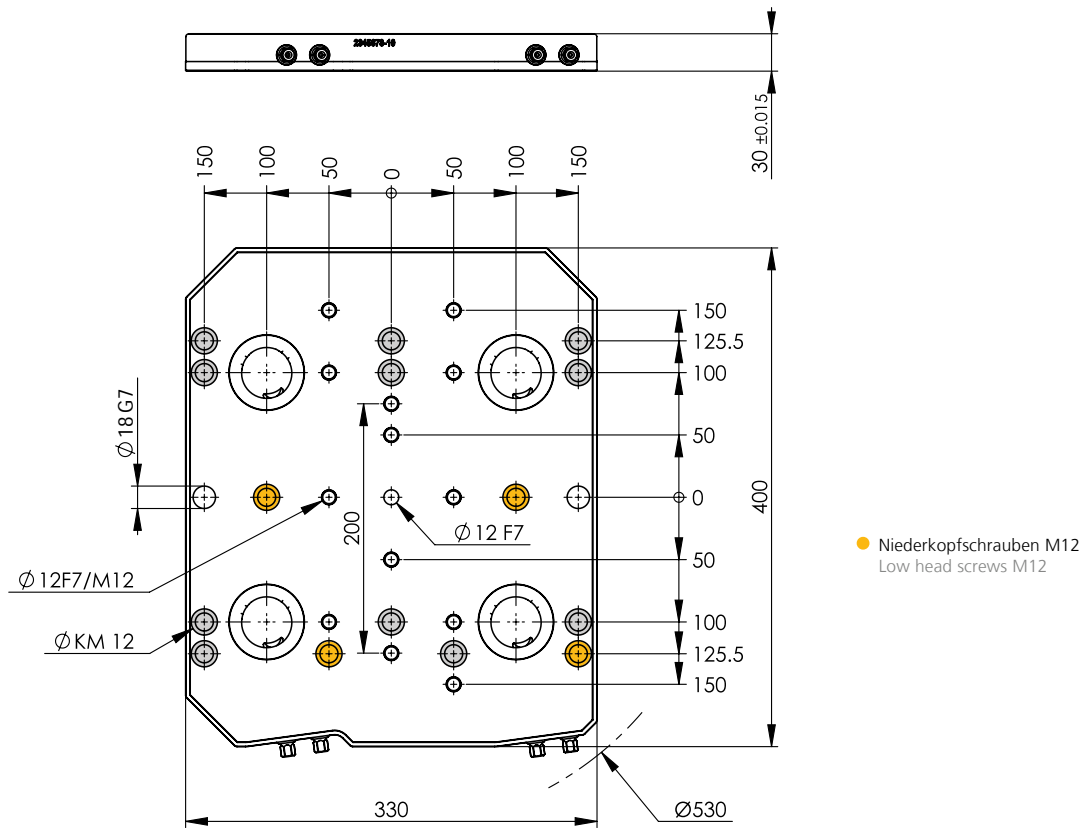
- 4 x Befestigungsbohrungen für Passschrauben $\varnothing 12F7/M12$ und für T-Nut Abstand 14 mm
- 8 x Passbohrungen $\varnothing 12F7/M12$ angeordnet im 50 mm Raster
- 4 x Passbohrungen $\varnothing 18H7$ zur Positionierung

- 4 x Fixing holes for fitting screws $\varnothing 12F7/M12$ and for t-slot distance 14 mm
- 8 x Drill holes $\varnothing 12F7/M12$ arranged on the grid 50 mm
- 4 x Fitting holes $\varnothing 18H7$ for positioning

gredoc NRS Platte

gredoc NRS Plate

4-fach, 400 × 330 mm
 4-fold, 400 × 330 mm



Typ Type	Beschreibung Description	Masse (L × B) Dimensions (l × w) mm	Einzugskraft Down force kN	Gewicht Weight kg	Lieferumfang Delivery details	Bestell-Nr. Order No.
gredoc NRS	Nullpunkt-Raster-System Platte 400 × 330 mm Zero point system grid plate 400 × 330 mm	400 × 330	80 (4 × 20)	28	gredoc NRS Platte 400 × 330 mm ohne Aufspannmaterial gredoc NRS plate 400 × 330 mm without clamping accessories	NGS.030.101.02

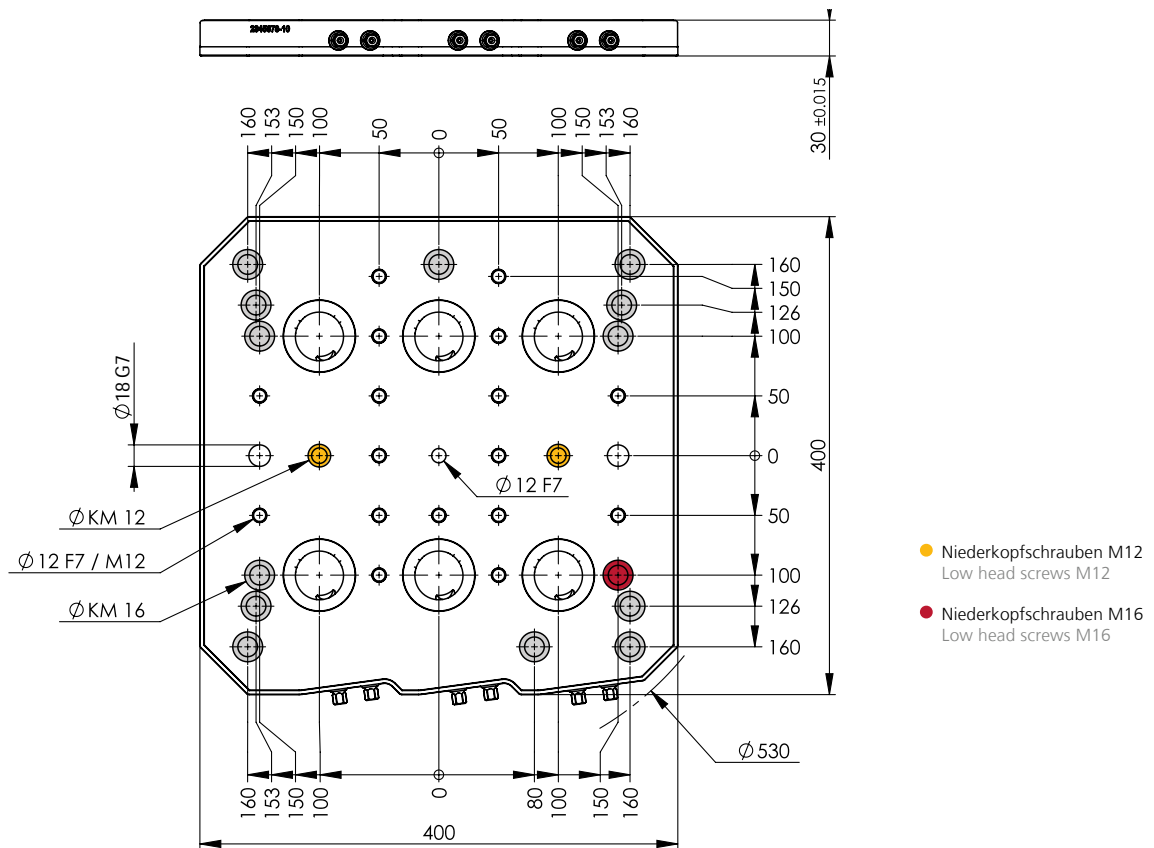
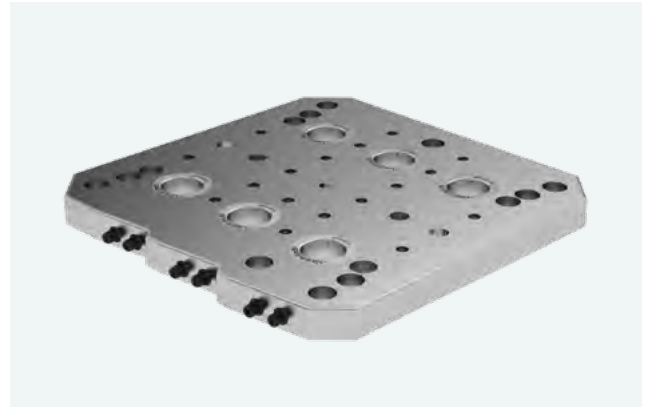
- 11 × Befestigungsbohrungen für Schrauben M12 und für T-Nut Abstand 50, 63, 100 und 125 mm
- 4 × Befestigungsbohrungen für Niederkopfschrauben M12 und für T-Nut Abstand 50, 63, 100 und 125 mm
- 13 × Passbohrungen Ø12F7/M12 angeordnet im 50 mm Raster
- 2 × Passbohrungen Ø18G7 zur Positionierung
- 1 × Passbohrung Ø12F7 zur Positionierung zentrisch
- 11 × Fixing holes for screws M12 and for t-slot distance 50, 63, 100 and 125 mm
- 4 × Fixing holes for low head screws M12 and for t-slot distance 50, 63, 100 and 125 mm
- 13 × Fitting holes Ø12F7/M12 arranged on the 50 mm grid
- 2 × Fitting holes Ø18G7 for positioning
- 1 × Fitting holes Ø12F7 for centric positioning

gredoc NRS Platte

gredoc NRS Plate

6-fach, 400 × 400 mm

6-fold, 400 × 400 mm



15.1

Typ Type	Beschreibung Description	Masse (L × B) Dimensions (l × w) mm	Einzugskraft Down force kN	Gewicht Weight kg	Lieferumfang Delivery details	Bestell-Nr. Order No.
gredoc NRS	Nullpunkt-Raster-System Platte 400 × 400 mm Zero point system grid plate 400 × 400 mm	400 × 400	120 (6 × 20)	33	gredoc NRS Platte 400 × 400 mm ohne Aufspannmateriale gredoc NRS plate 400 × 400 mm without clamping accessories	NGS.030.100.02

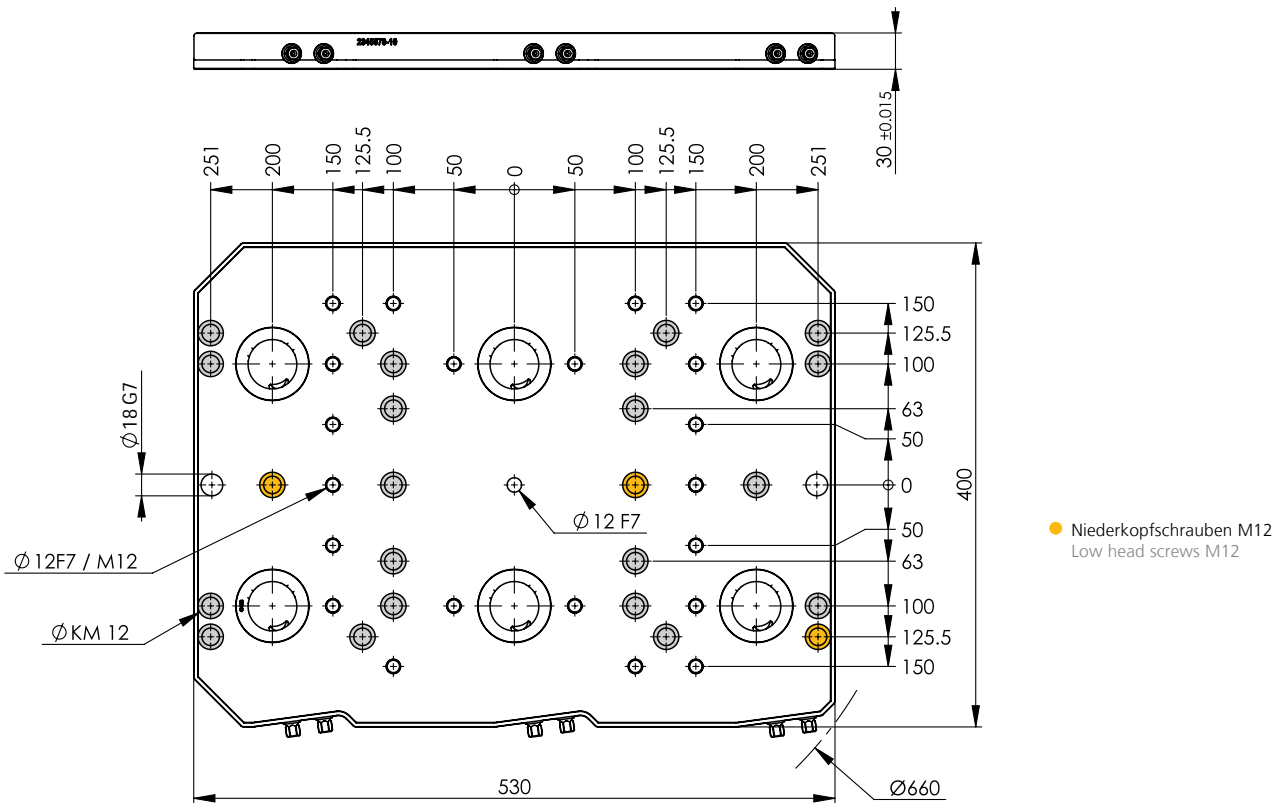
- 13 × Befestigungsbohrungen für Schrauben M16 und für T-Nut Abstand 63, 80, 100 und 125 mm
- 1 × Befestigungsbohrungen für Niederkopfschraube M16 und für T-Nut Abstand 63, 80, 100 und 125 mm
- 2 × Befestigungsbohrungen für Niederkopfschraube M12 und für T-Nut Abstand 63, 80, 100 und 125 mm
- 17 × Passbohrungen ø12F7/M12 angeordnet im 50 mm Raster
- 2 × Passbohrungen ø18G7 zur Positionierung
- 1 × Passbohrung ø12F7 zur Positionierung zentrisch
- 13 × Fixing holes for screws M16 and for t-slot distance 63, 80, 100 and 125 mm
- 1 × Fixing holes for low head screw M16 and for t-slot distance 63, 80, 100 and 125 mm
- 2 × Fixing holes for low head screws M12 and for t-slot distance 63, 80, 100 and 125 mm
- 17 × Fitting holes ø12F7/M12 arranged on the 50 mm grid
- 2 × Fitting holes ø18G7 for positioning
- 1 × Fitting holes ø12F7 for centric positioning

gredoc NRS Platte

gredoc NRS Plate

6-fach, 400 × 530 mm

6-fold, 400 × 530 mm



Type	Beschreibung Description	Masse (L × B) Dimensions (l × w) mm	Einzugskraft Down force kN	Gewicht Weight kg	Lieferumfang Delivery details	Bestell-Nr. Order No.
gredoc NRS	Nullpunkt-Raster-System Platte 400 × 530 mm Zero point system grid plate 400 × 530 mm	400 × 530	120 (6 × 20)	45	gredoc NRS Platte 400 × 530 mm ohne Aufspannmateriale gredoc NRS plate 400 × 530 mm without clamping accessories	NGS.030.102.02

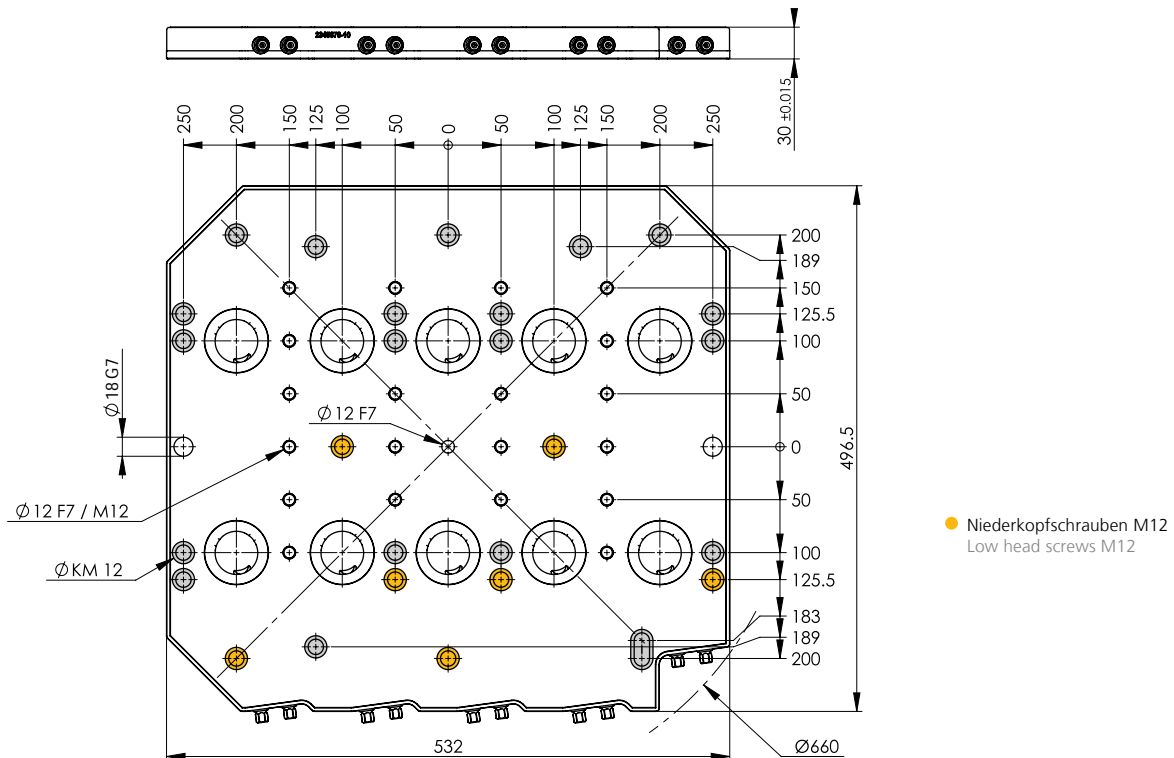
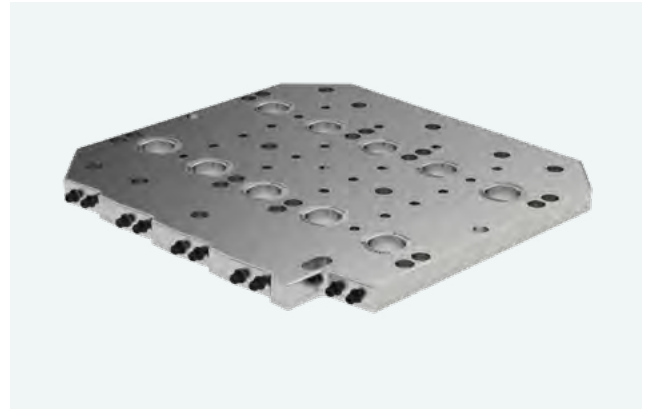
- 21 × Befestigungsbohrungen für Schrauben M12 und für T-Nut Abstand 63, 100 und 125 mm
- 3 × Befestigungsbohrungen für Niederkopfschrauben M12 und für T-Nut Abstand 63, 100 und 125 mm
- 21 × Passbohrungen Ø12F7/M12 angeordnet im 50 mm Raster
- 2 × Passbohrungen Ø18G7 zur Positionierung
- 1 × Passbohrung Ø12F7 zur Positionierung zentrisch
- 21 × Fixing holes for screws M12 and for t-slot distance 63, 100 and 125 mm
- 3 × Fixing holes for low head screws M12 and for t-slot distance 63, 100 and 125 mm
- 21 × Fitting holes Ø12F7/M12 arranged on the 50 mm grid
- 2 × Fitting holes Ø18G7 for positioning
- 1 × Fitting holes Ø12F7 for centric positioning

gredoc NRS Platte

gredoc NRS Plate

10-fach, 496.5 × 532 mm für Drehfunktion











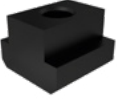
10-fold, 496.5 × 532 mm for turning function



15.1

Typ Type	Beschreibung Description	Masse (L × B) Dimensions (l × w) mm	Einzugskraft Down force kN	Gewicht Weight kg	Lieferumfang Delivery details	Bestell-Nr. Order No.
gredoc NRS	Nullpunkt-Raster-System Platte 496.5 × 532 mm Zero point system grid plate 496.5 × 532 mm	496.5 × 532 mm	200 (10 × 20)	54	gredoc NRS Platte 496.5 × 532 mm ohne Aufspannmaterial gredoc NRS plate 496.5 × 532 mm without clamping accessories	NGS.030.103.02

- 20 × Befestigungsbohrungen für Schrauben M12 und für T-Nut Abstand 50, 63, 100, 125 mm und Sternnuten 45°
- 7 × Befestigungsbohrungen für Niederkopfschraube M12 und für T-Nut Abstand 50, 63, 100, 125 mm und Sternnuten 45°
- 20 × Passbohrungen Ø12F7/M12 angeordnet im 50 mm Raster
- 2 × Passbohrungen Ø18G7 zur Positionierung
- 1 × Passbohrung Ø12F7 zur Positionierung zentrisch
- 20 × Fixing holes for screws M12 and for t-slot distance 50, 63, 100, 125 mm and star slots 45°
- 7 × Fixing holes for low head screws M12 and for t-slot distance 50, 63, 100, 125 mm and star slots 45°
- 20 × Fitting holes Ø12F7/M12 arranged on the 50 mm grid
- 2 × Fitting holes Ø18G7 for positioning
- 1 × Fitting holes Ø12F7 for centric positioning

gredoc NRS		Zubehör Accessoires	
Bezeichnung Designation	Passend zu Typ Suitable for type	Bestell-Nr. Order No.	
	Aufnahmebolzen und Schrauben Locating bolt and screws	gredoc NRS	NGA.000.001.01
	Drehmomentschlüssel 5–50 Nm, mit Vierkant-Antrieb 3/8" mit Sechskant-Einsatz lang SW 10 3/8" Torque wrench 5–50 Nm, with square-drive 3/8" with hexagonal-insert long SW 10 3/8"	gredoc NRS	XNF.91300.010
	Passschrauben ø12f7/M12 (2 Stk.) Fitting screws ø12f7/M12 (2 pcs.)	gredoc NRS	FSA.000.005.01
	Verschlussstopfen ø40 Closing plug ø40	gredoc NRS	NGA.000.010.11
	Verschlussstopfen M12 mit O-Ring (1 Stk.) Closing plug M12 with o-ring (1 pc.)	gredoc NRS	XNF.16000.120
	Ausrichtzapfen ø18n6/ø14h6 (1 Stk.) Alignment pin ø18n6/ø14h6 (1 pc.)	gredoc NRS	NGZ.030.007.11
	Ausrichtzapfen ø18n6/ø16h6 (1 Stk.) Alignment pin ø18n6/ø16h6 (1 pc.)	gredoc NRS	NGZ.030.042.11
	Ausrichtzapfen ø18n6/ø18h6 (1 Stk.) Alignment pin ø18n6/ø18h6 (1 pc.)	gredoc NRS	NGZ.030.015.11
	Ausrichtzapfen ø18n6/ø20h6 (1 Stk.) Alignment pin ø18n6/ø20h6 (1 pc.)	gredoc NRS	NGZ.030.034.11
	Ausrichtzapfen ø18n6/ø22h6 (1 Stk.) Alignment pin ø18n6/ø22h6 (1 pc.)	gredoc NRS	NGZ.030.016.11
	Ausrichtzapfen ø18n6/ø22h6 (1 Stk.) Alignment pin ø18n6/ø22h6 (1 pc.)	gredoc NRS	NGZ.030.016.11
	Zentrierzapfen ø12n6/ø30h6 (1 Stk.) Centering pin ø12n6/ø30h6 (1 Stk.)	gredoc NRS	NGA.030.030.11
	Zentrierzapfen ø12n6/ø32h6 (1 Stk.) Centering pin ø12n6/ø32h6 (1 Stk.)	gredoc NRS	NGA.030.032.11
	Zentrierzapfen ø12n6/ø50h6 (1 Stk.) Centering pin ø12n6/ø50h6 (1 Stk.)	gredoc NRS	NGA.030.050.11
	Aufspannset mit M12 Niederkopfschraube für T-Nut (1 Set)	14 mm/M12	NGA.020.214.01
	Clamping set with M12 low head screw for t-slot (1 set)	16 mm/M12	NGA.020.216.01
		18 mm/M12	NGA.020.218.01
	Zylinderniederkopfschraube M16 × 30 Cylinder lowhead screw M16 × 30	gredoc NRS (nur 6-fach 400 × 400 mm) (only 6-fold 400 × 400 mm)	XNN.10361.619
	Zylinderniederkopfschraube M16 × 45 Cylinder lowhead screw M16 × 45		XNZ.10361.624
	Zylinderschraube M12 × 40 Cylinder screw M12 × 40	gredoc NRS	XNN.10311.523
	Zylinderschraube M12 × 45 Cylinder screw M12 × 45	gredoc NRS	XNN.10311.524
	Zylinderschraube M16 × 50 Cylinder screw M16 × 50	gredoc NRS	XNN.10301.625
	T-Nutenstein 14/M12 1*	gredoc NRS	XNN.14111.312
	T-Nutenstein 18/M12 2*	gredoc NRS	XNN.14111.512
	T-Nutenstein 22/M16 3*	gredoc NRS	XNN.14111.716
	T-slot 14/M12 1* T-slot 18/M12 2* T-slot 22/M16 3*		

1* Zum T-Nutenstein 14/M12 empfehlen wir Zylinderschraube M12 × 40 (12.9)
1* For t-slot 14/M12 we recommend cylinder screw M12 × 40 (12.9)

2* Zum T-Nutenstein 18/M12 empfehlen wir Zylinderschraube M12 × 45 (12.8)
2* For t-slot 18/M12 we recommend cylinder screw M12 × 45 (12.8)

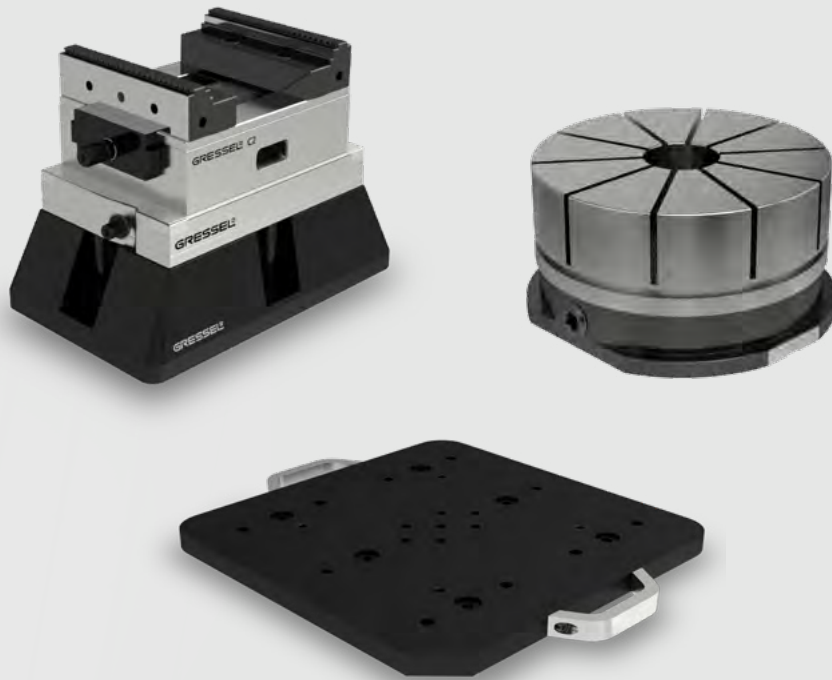
3* Zum T-Nutenstein 22/M16 empfehlen wir Zylinderschraube M16 × 50 (8.8)
3* For t-slot 22/M16 we recommend cylinder screw M16 × 50 (8.8)

gredoc Baukasten Construction kit

15.2

6

15.2



Baukasten Construction kit

Schnell und effizient rüsten mit dem gredoc Baukasten

Quick and efficiently set up with
gredoc construction kit

Konsolen als Unterbau für 5-Achs Maschinen,
Multi-Adapterpaletten als fertige Paletten für
den flexiblen Einsatz mehrerer Spannsysteme
und die gredoc Spannzange für hochpräzise
Konturspannung.

Consoles base support for 5-axis machines, multi
adapter pallet as finished pallets for flexible
use of multiple clamping systems and the gredoc
collet for high-precision contour tension.

Baukasten Construction kit



gredoc Konsole rund gredoc console round

Seite/page 560

Masse: 260 × 147 mm Dimensions: 260 × 147 mm
gredoc Modul: 1 × gredoc rund gredoc modul: 1 × gredoc round



Beispiel mit gredoc Konsole
rund und C2.0.0 80 L-130
Example with gredoc console
round and C2.0 80 L-130



Beispiel mit gredoc Konsole rund
und solinos 40-4V Turm
Example with gredoc console round
and solinos 40-4V tombstone



Beispiel mit gredoc Konsole
rund und C2.0 125 L-160
Example with gredoc console
round and C2.0 125 L-160



gredoc Doppelkonsole eckig gredoc double console rectangular

Seite/page 566

Masse: 347 × 147 mm Dimensions: 347 × 147 mm
gredoc Module: 2 × gredoc rund gredoc modul: 2 × gredoc round
Stichmass: 200 mm Centre distance: 200 mm



Beispiel mit gredoc Doppel-
konsole eckig und C2.0 125 L-300
Example with gredoc double
console rectangular and
C2.0 125 L-300



Beispiel mit gredoc Doppelkonsole
eckig und Spannpalette solinos 40
Example with gredoc double
console rectangular and clamping
pallets solinos 40



Beispiel mit gredoc Doppelkonsole
eckig und C2.0 160 L-280
Example with gredoc double console
rectangular and C2.0 160 L-280

Baukasten Construction kit



gredoc Konsole eckig gredoc console rectangular

Seite/page 562

Masse:	250 × 156 mm	Dimensions:	250 × 156 mm
gredoc Modul:	1 × gredoc eckig	gredoc modul:	1 × gredoc rectangular



Beispiel mit gredoc Konsole
eckig und C2.0 80 L-130
Example with gredoc console
rectangular and C2.0 80 L-130



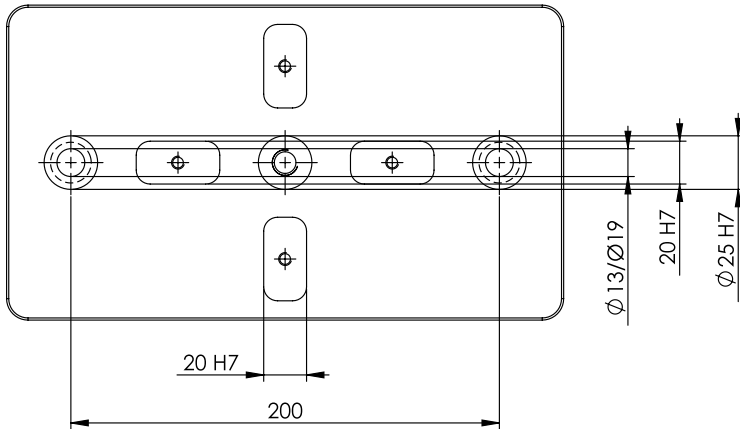
Beispiel mit gredoc Konsole
eckig und C2.0 80 L-190
Example with gredoc console
rectangular and C2.0 80 L-190



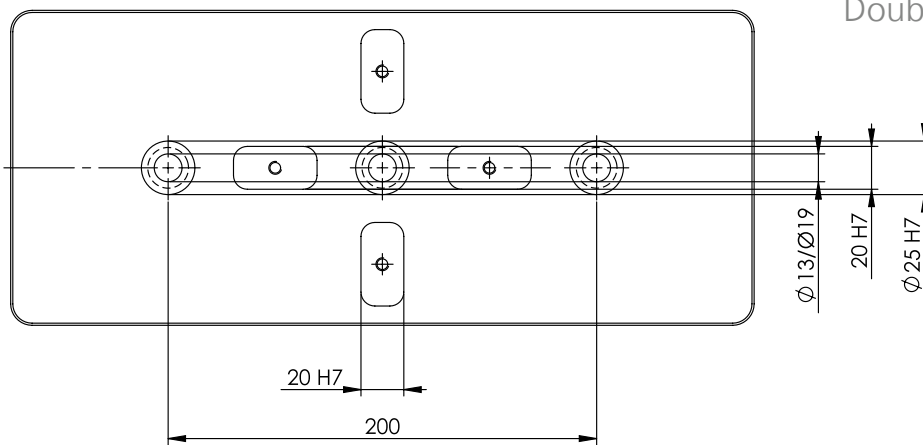
Beispiel mit gredoc Konsole
eckig und C2.0 125 L-160
Example with gredoc console
rectangular and C2.0 125 L-160

Standard Schnittstelle

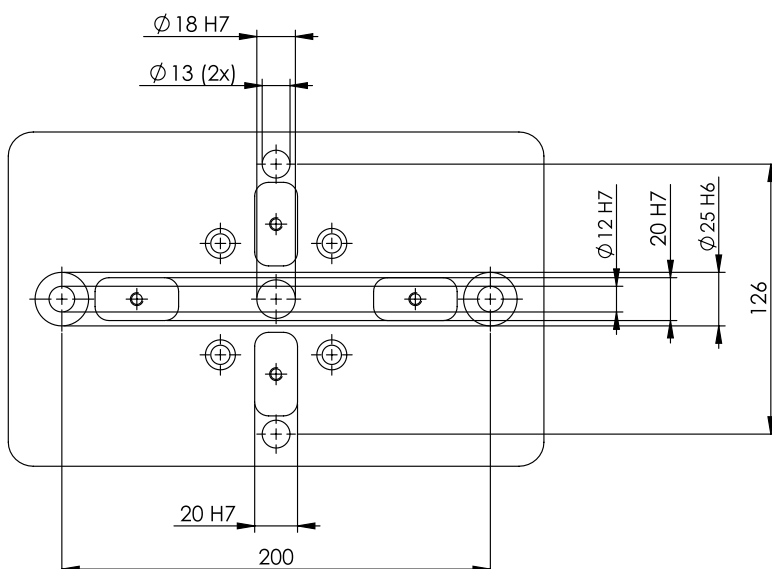
Standard interface



Konsole rund
Console round



Doppelkonsole eckig
Double console rectangular

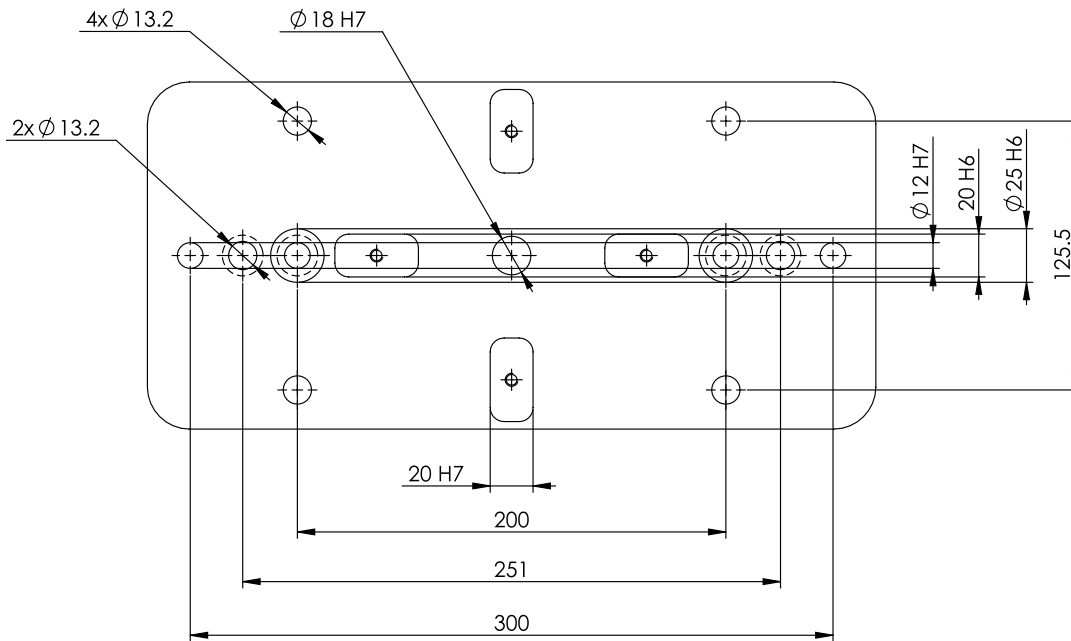


Konsole eckig
Console rectangular

für C2.0 80 L-130 + L-190
für C2.0 125 L-160
for C2.0 80 L-130 + L-190
for C2.0 125 L-160

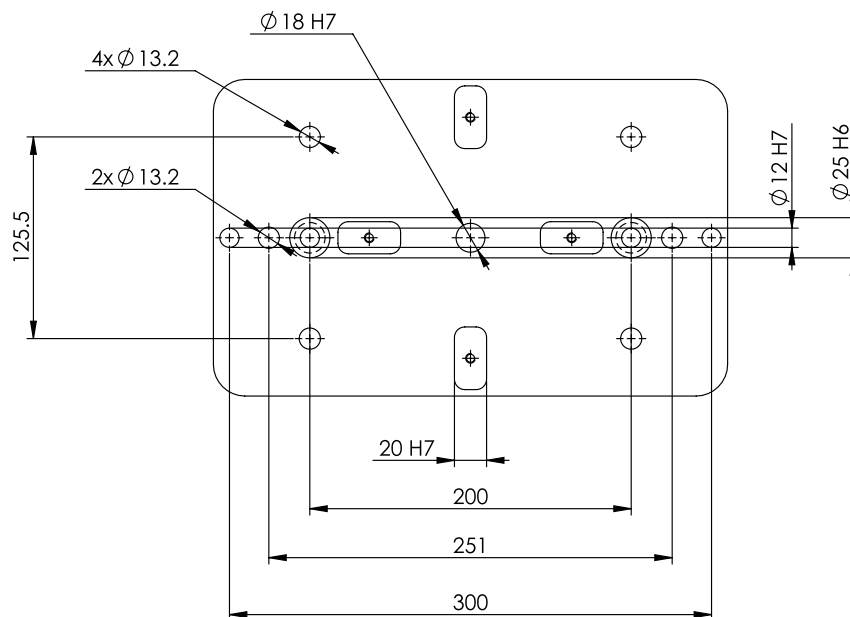
Konsole eckig Console rectangular

für C2.0 125 L-235+L-300
for C2.0 125 L-235+L-300



Konsole eckig Console rectangular

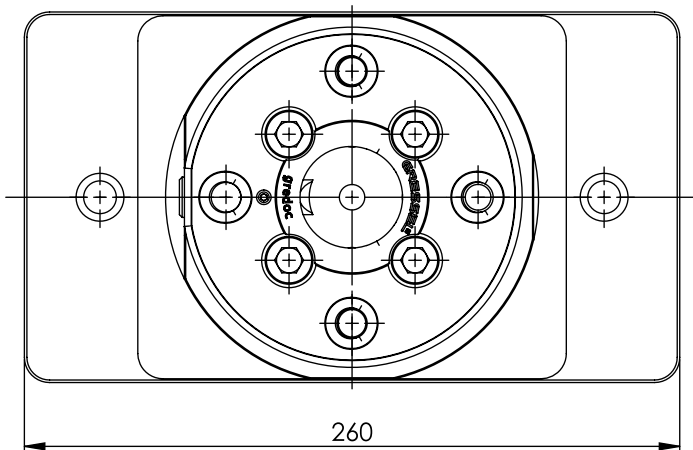
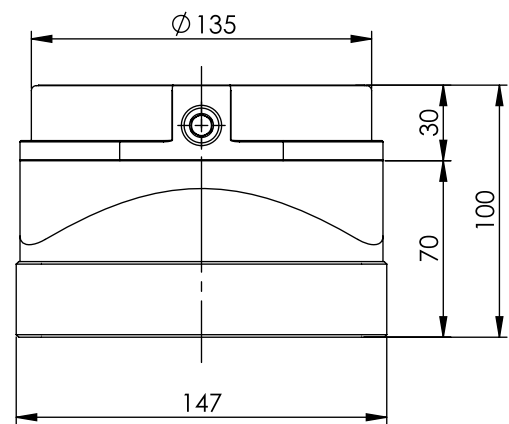
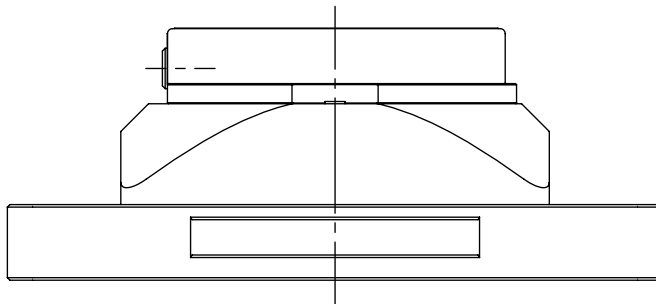
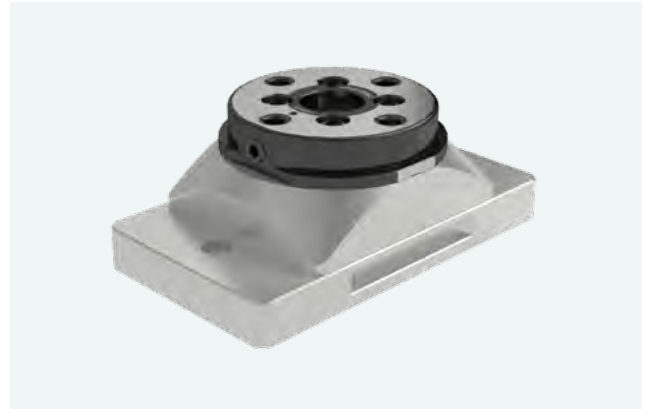
für C2.0 160 L-280
for C2.0 160 L-280



gredoc Konsole rund

gredoc console round

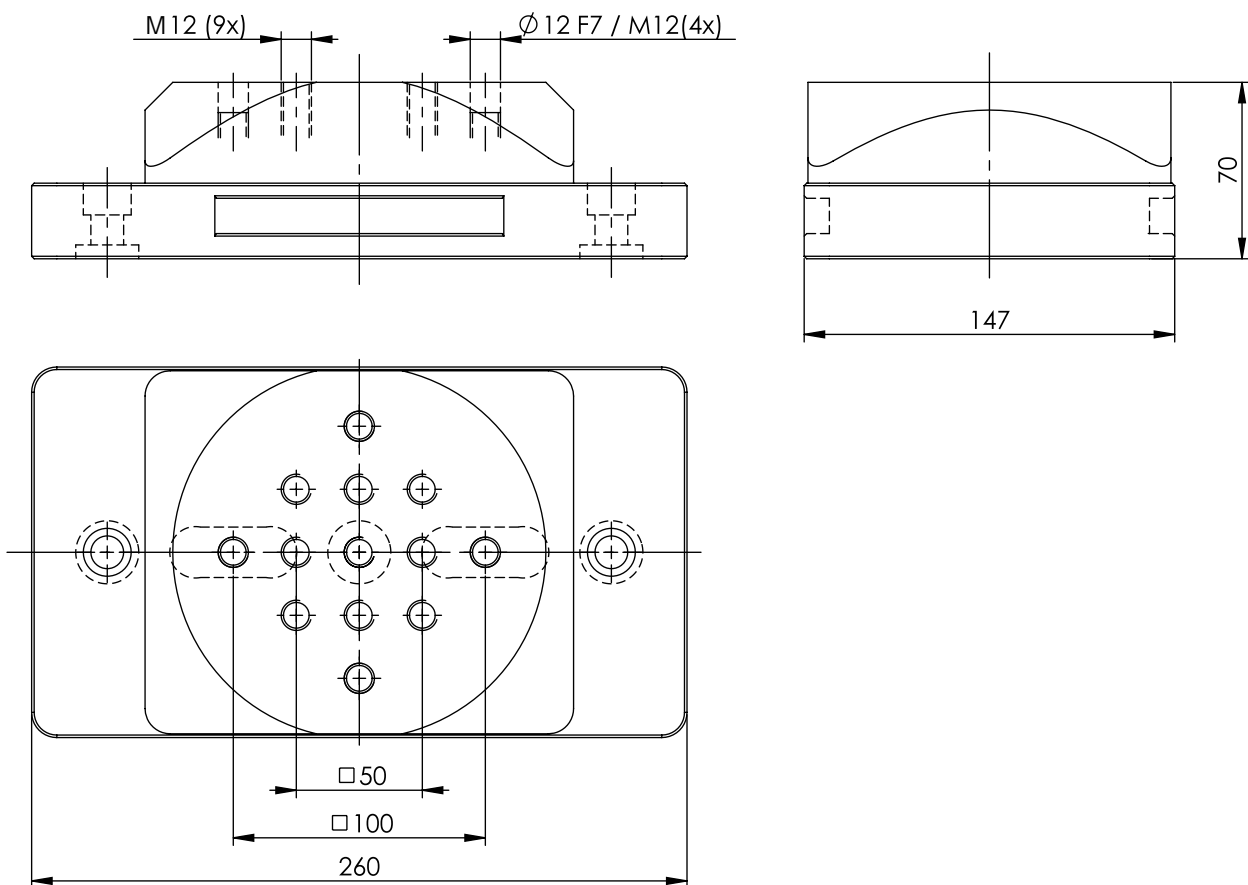
Allroundkonsole für jeden Maschinentisch
Allrounder console for every machine table



Typ Type	Beschreibung Description	Masse (L x B) Dimensions (l x w) mm	Einzugskraft Down force kN	Gewicht Weight kg	Lieferumfang Delivery details	Bestell-Nr. Order No.
gredoc Konsole rund gredoc console round	Konsole Aluminium hartanodisiert Console aluminium hard anodized	260 x 147	20	8.9	Konsole inkl. gredoc rund ohne Aufnahmebolzen Console incl. gredoc round without locating bolt	NGS.010.010.01

Konsole rund Console round

Konsole für jeden Maschinentisch
Console for every machine table

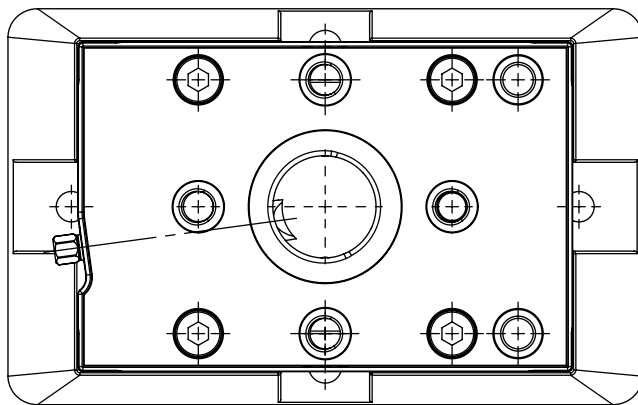
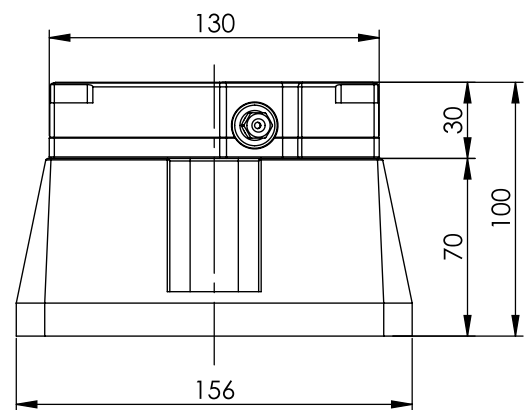
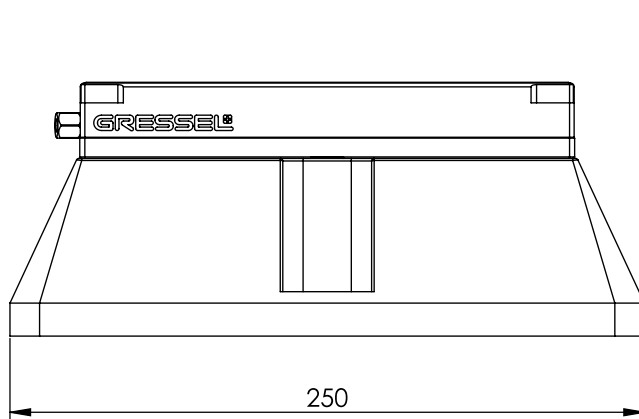


Typ Type	Beschreibung Description	Masse (L × B) Dimensions (l × w) mm	Gewicht Weight kg	Lieferumfang Delivery details	Bestell-Nr. Order No.
Konsole rund Console round	Konsole Aluminium hartanodisiert Console aluminium hard anodized	260 × 147	5.5	Konsole einzeln Single console	NGS.010.011.11

gredoc Konsole eckig

gredoc console rectangular

Allroundkonsole für jeden Maschinentisch
Allrounder console for every machine table



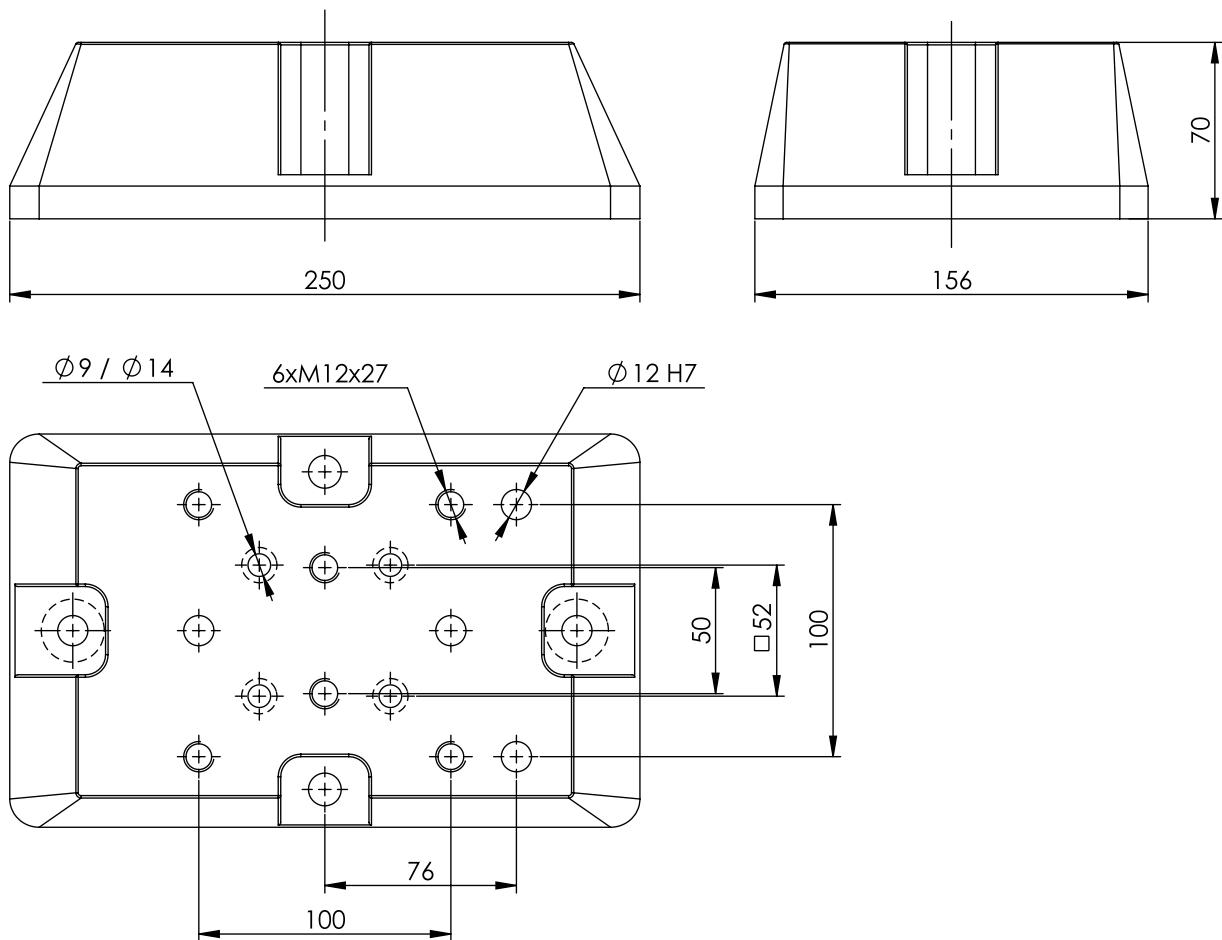
15.2

Typ Type	Beschreibung Description	Masse (L x B) Dimensions (l x w) mm	Einzugskraft Down force kN	Gewicht Weight kg	Lieferumfang Delivery details	Bestell-Nr. Order No.
gredoc Konsole eckig gredoc console rectangular	Konsole Aluminium schwarz eloxiert Console aluminium black anodized	250 x 156	20	12	Konsole eckig inkl. gredoc eckig 1-fach ohne Aufnahmebolzen Console rectangular incl. gredoc rectangular 1-fold without locating bolt	NGS.020.010.01

Konsole eckig

Console rectangular

Konsole für jeden Maschinentisch
(für C2.0 80 L-130+C2.0 80 L-190+C2.0 125 L-160)
Console for every machine table
(for C2.0 80 L-130+C2.0 80 L-190+C2.0 125 L-160)



15.2

Typ Type	Beschreibung Description	Masse (L x B) Dimensions (l x w) mm	Gewicht Weight kg	Lieferumfang Delivery details	Bestell-Nr. Order No.
Konsole eckig Console rectangular	Konsole Aluminium schwarz eloxiert Console aluminium black anodized	250 x 156	6	Konsole eckig Console rectangular	NGS.020.011.01

Konsole eckig

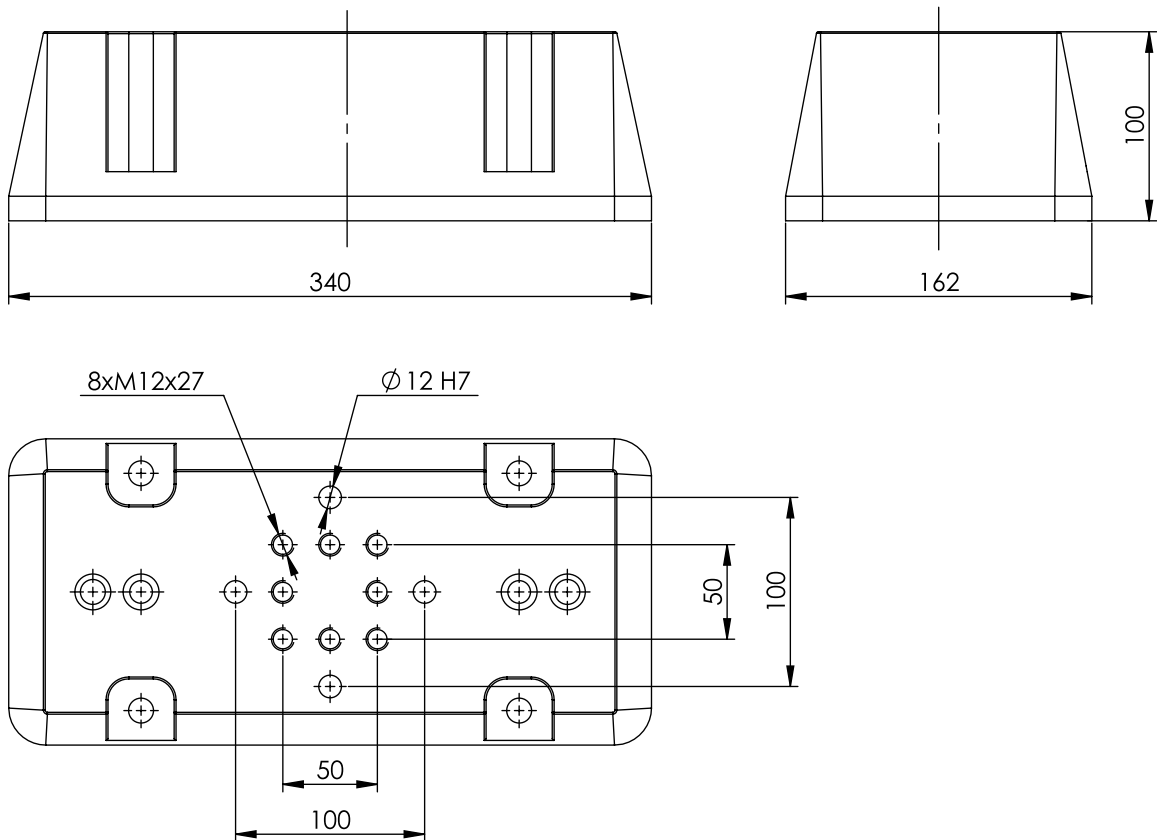
Console rectangular

Konsole für jeden Maschinentisch

(für C2.0 125 L-235+L-300)

Console for every machine table

(for C2.0 125 L-235+L-300)



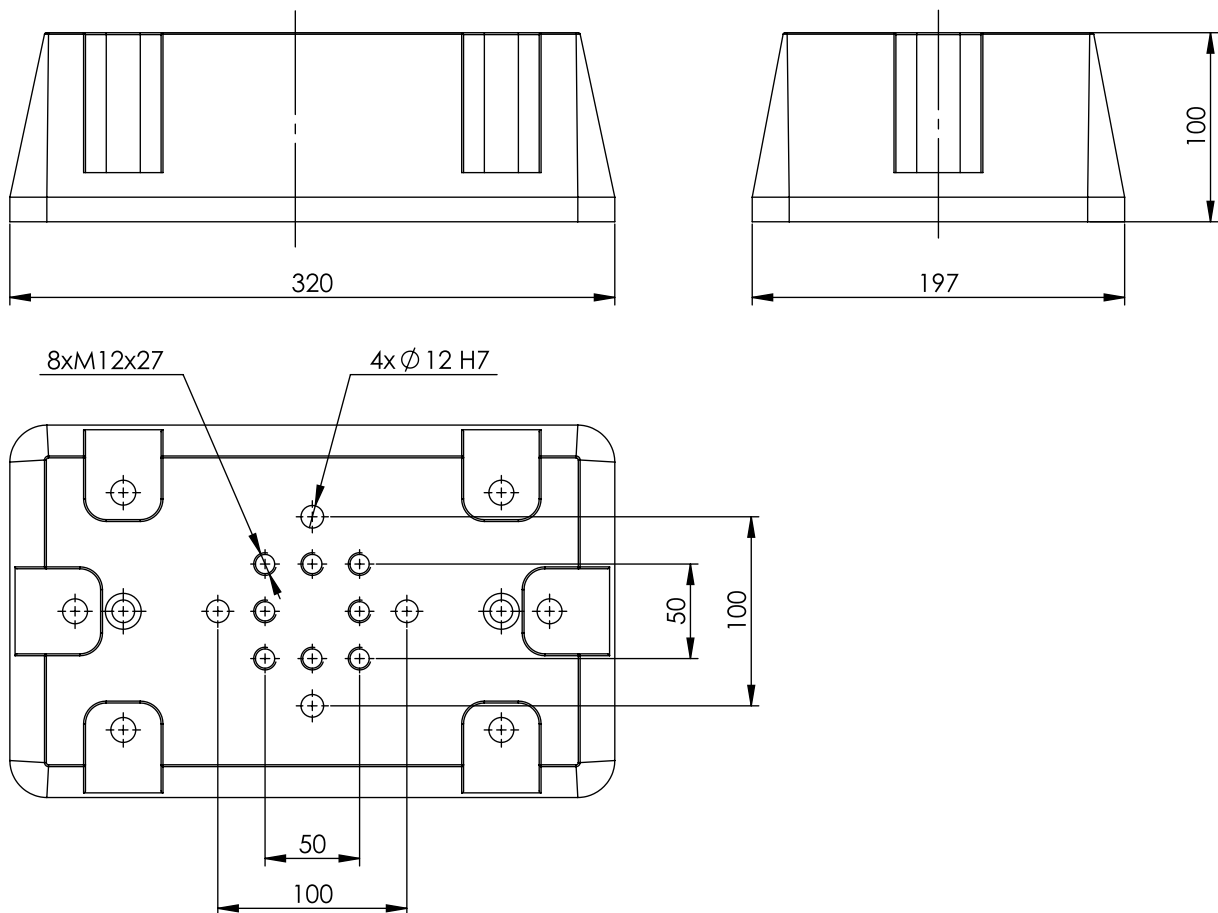
Typ Type	Beschreibung Description	Masse (L x B) Dimensions (l x w) mm	Gewicht Weight kg	Lieferumfang Delivery details	Bestell-Nr. Order No.
Konsole eckig Console rectangular	Konsole Aluminium schwarz eloxiert Console aluminium black anodized	340 x 162	12	Konsole eckig Console rectangular	NGS.020.012.01

Konsole eckig

Console rectangular

Konsole für jeden Maschinentisch
(für C2.0 160 L-280)

Console for every machine table
(for C2.0 160 L-280)



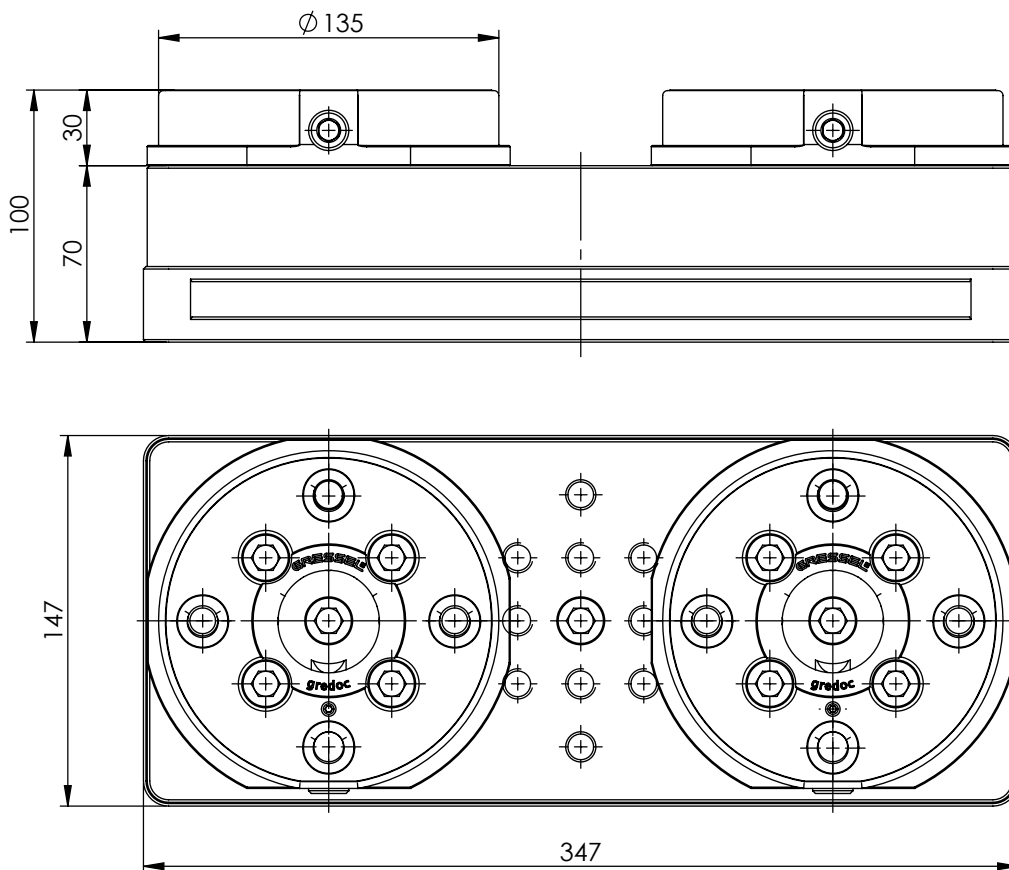
15.2

Typ Type	Beschreibung Description	Masse (L x B) Dimensions (l x w) mm	Gewicht Weight kg	Lieferumfang Delivery details	Bestell-Nr. Order No.
Konsole eckig Console rectangular	Konsole Aluminium schwarz eloxiert Console aluminium black anodized	320 x 197	13	Konsole eckig Console rectangular	NGS.020.013.01

gredoc Doppel- konsole eckig

gredoc double console rectangular

Allroundkonsole für jeden Maschinentisch
Allrounder console for every machine table



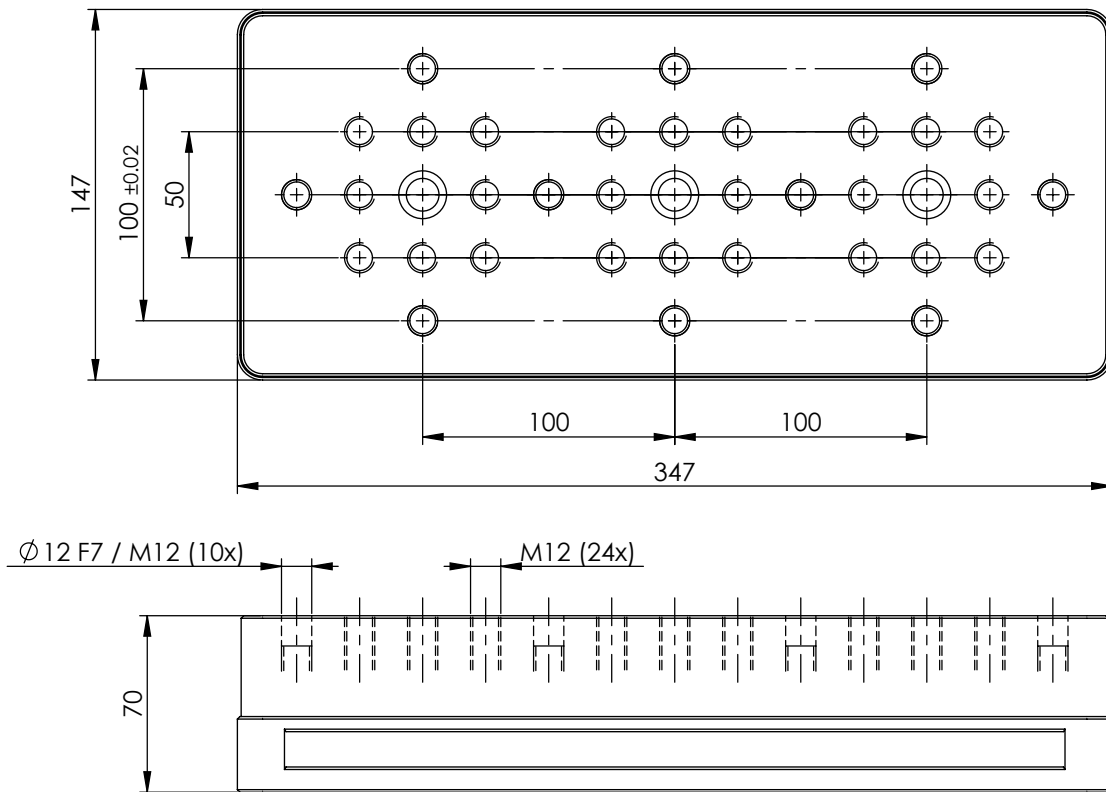
15.2

Typ Type	Beschreibung Description	Masse (L x B) Dimensions (l x w) mm	Einzugskraft Down force kN	Gewicht Weight kg	Lieferumfang Delivery details	Bestell-Nr. Order No.
gredoc Doppel- konsole eckig gredoc double console rectangular	Konsole Aluminium hartanodisiert Console aluminium hard anodized	347 x 147	40 (2 x 20)	16.5	Konsole inkl. 2 gredoc rund ohne Aufnahmebolzen Console incl. 2 gredoc round without locating bolt	NGS.010.020.01

Doppelkonsole eckig

Double console rectangular

Konsole für jeden Maschinentisch
Console for every machine table



15.2

Typ Type	Beschreibung Description	Masse (L × B) Dimensions (l × w) mm	Gewicht Weight kg	Lieferumfang Delivery details	Bestell-Nr. Order No.
Doppelkonsole eckig Double console rectangular	Konsole Aluminium hartanodisiert Console aluminium hard anodized	347 × 147	9.3	Konsole einzeln Single console	NGS.010.021.11

Baukasten Construction kit



Multi-Adapterpalette Multi adapter pallet

Seite/page 502

Masse: 159 × 159 mm
gredoc Module: 1 Stück +
Verdreh-
sicherung

Dimensions: 159 × 159 mm
gredoc module: 1 piece +
anti-rotation
device



C1 40
1/2/3 Stück
1/2/3 piece(s)



C1 65
1/2 Stück
1/2 piece(s)

Montageset + C1 40
Mounting set + C1 40

Montageset + C1 65
Mounting set + C1 65



Montageset + C2.0 80
Mounting set + C2.0 80



C2.0 80
1/2 Stück
1/2 piece(s)



Multi-Adapterpalette Multi adapter pallet

Seite/page 503

Masse: 399 × 159 mm
gredoc Module: 2 Stück
Stichmass: 200 mm

Dimensions: 399 × 159 mm
gredoc module: 2 pieces
Centre distance: 200 mm



C1 65
1/2/3/4 Stück
1/2/3/4 piece(s)



solinos 65
1/2/3/4 Stück
1/2/3/4 piece(s)

Montageset + C1 65
Mounting set + C1 65

Montageset + solinos 65
Mounting set + solinos 65



Montageset + C2.0 80
Mounting set + C2.0 80

Montageset + C2.0 125
Mounting set + C2.0 125

Montageset + S2 80
Mounting set + S2 80



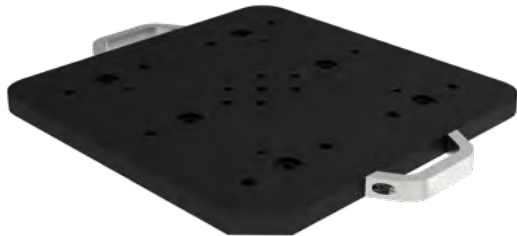
C2.0 80
1/2/3/4 Stück
1/2/3/4 piece(s)



C2.0 125
1/2/3 Stück
1/2/3 piece(s)



S2 80
1/2/3/4 Stück
1/2/3/4 piece(s)



Multi-Adapterpalette Multi adapter pallet

Seite/page 504

Masse: 399 × 399 mm
gredoc Module: 4 Stück
Stichmass: 200 × 200 mm

Dimensions: 399 × 399 mm
gredoc module: 4 pieces
Centre distance: 200 × 200 mm



C2.0 125 L-160
1/2/3/4 Stück
1/2/3/4 piece(s)



C2.0 125 L-300
1/2/3 Stück
1/2/3 piece(s)

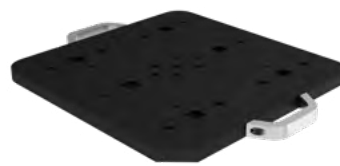


C2.0 125 L-160 Konsole Console
1 Stück
1 piece

Montageset + C2.0 125 L-160
Mounting set + C2.0 125 L-160

Montageset + C2.0 125 L-300
Mounting set + C2.0 125 L-300

Montageset + C2.0 125 L-160 + Konsole
Mounting set + C2.0 125 L-160 + console



Montageset + C2.0 125 L-300 + Konsole eckig
Mounting set + C2.0 125 L-300 + console rectangular

Montageset + grepos-5X
Mounting set + grepos-5X

Montageset + S2 125
Mounting set + S2 125



C2.0 125 L-300 Konsole Console
1/2 Stück
1/2 piece(s)



grepos-5X
1/2/3 Stück
1/2/3 piece(s)

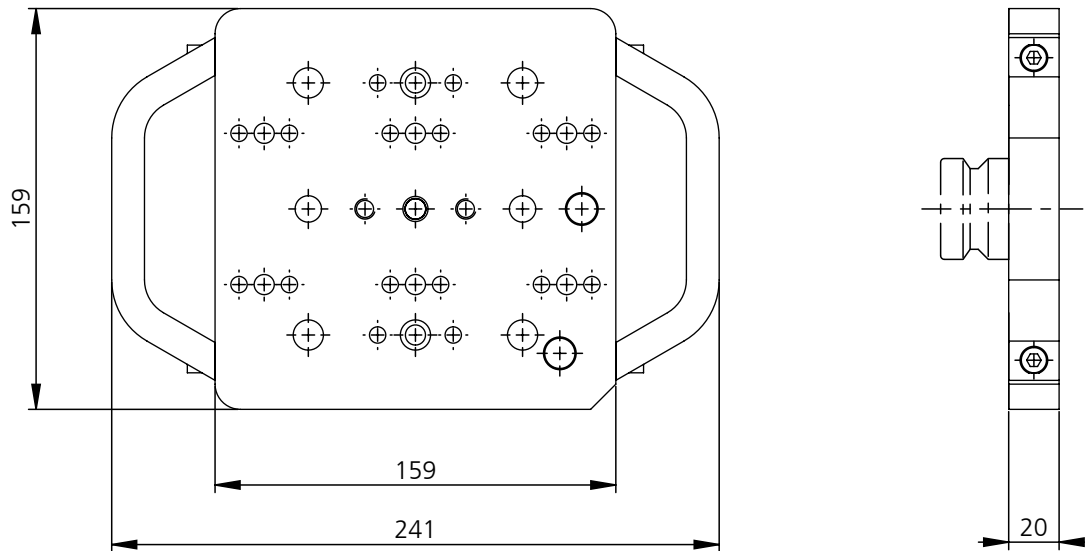


S2 125
1/2/3 Stück
1/2/3 piece(s)

Multi-Adapterpalette

Multi adapter pallet

159 × 159 mm

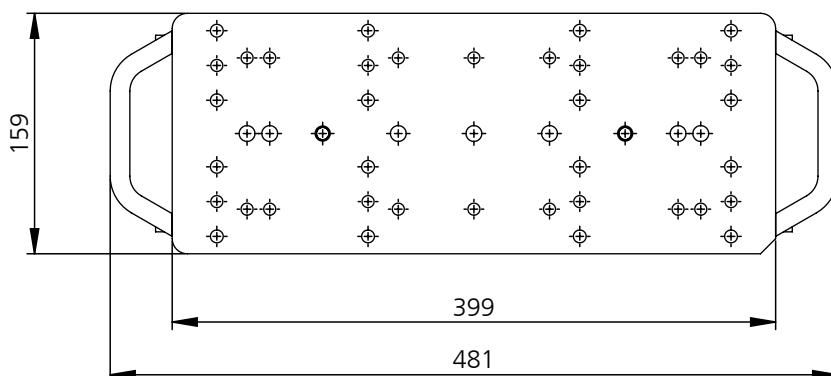
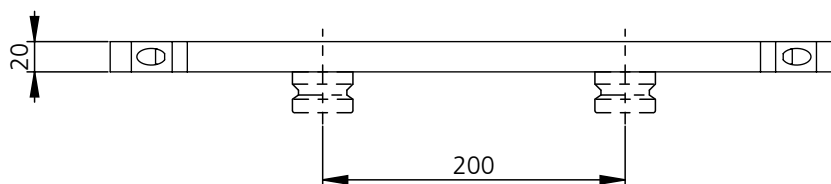


Typ Type	Beschreibung Description	Masse (L × B) Dimensions (l × w) mm	Gewicht Weight kg	Lieferumfang Delivery details	Bestell-Nr. Order No.
159 × 159	Multi-Adapterpalette Multi adapter pallet	159 × 159	4.0	inkl. Haltegriffe, ohne Aufnahmebolzen und Stifte incl. handles, without locating bolt and pins	NGA.000.101.01

Multi-Adapterpalette

Multi adapter pallet

399 × 159 mm

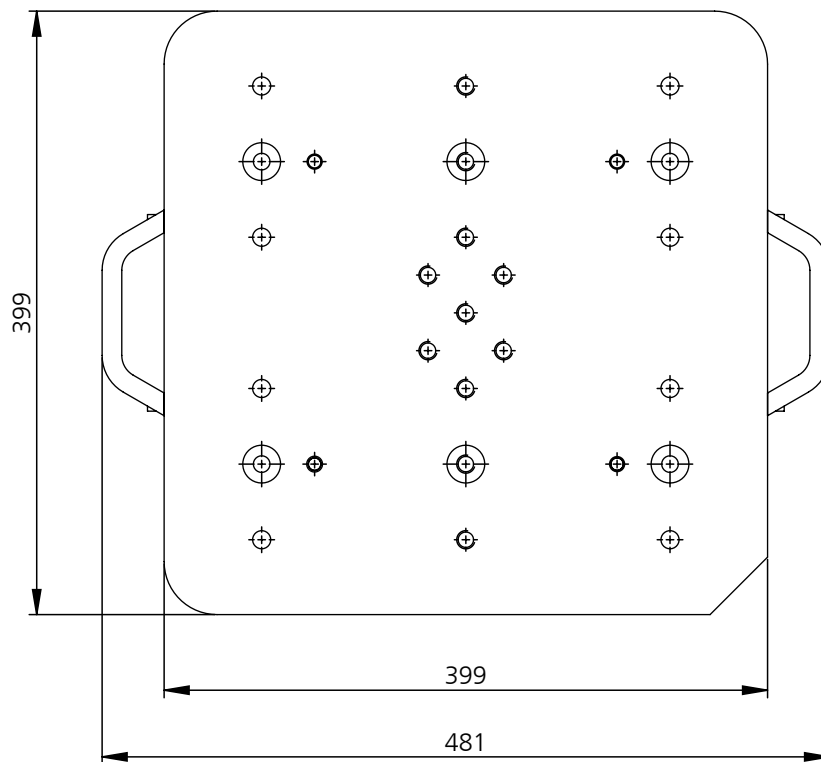
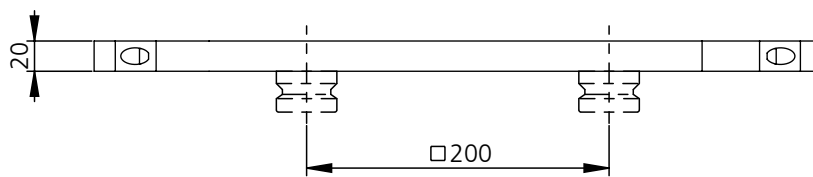


Typ Type	Beschreibung Description	Masse (L × B) Dimensions (l × w) mm	Gewicht Weight kg	Lieferumfang Delivery details	Bestell-Nr. Order No.
399 × 159	Multi-Adapterpalette Multi adapter pallet	399 × 159	10.0	inkl. Haltegriffe, ohne Aufnahmebolzen incl. handles, without locating bolt	NGA.000.111.01

Multi-Adapterpalette

Multi adapter pallet

399 × 399 mm



15.2

Typ Type	Beschreibung Description	Masse (L × B) Dimensions (l × w) mm	Gewicht Weight kg	Lieferumfang Delivery details	Bestell-Nr. Order No.
399 × 399	Multi-Adapterpalette Multi adapter pallet	399 × 399	25.0	inkl. Haltegriffe, ohne Aufnahmebolzen incl. handles, without locating bolt	NGA.000.121.01

Multi-Adapterpalette

Montagesets Spannmittel

Multi adapter pallet

Mounting sets clamping vise

Multi-Adapterpalette 159 × 159

Multi adapter pallet 159 × 159



Bestückbar mit Typ: C1 40/C1 65/C2.0 80 Be equipped with Type: C1 40/C1 65/C2.0 80

Montageset-Nummer Mounting set number	Beschreibung Description	Passend zu Typ Suitable for type		
		C1 40	C1 65	C2.0 80
NGA.000.102.01	Montageset A für Palette 159 × 159 Mounting set A for pallet 159 × 159	X		
NGA.000.103.01	Montageset B für Palette 159 × 159 Mounting set B for pallet 159 × 159		X	
NGA.000.104.01	Montageset C für Palette 159 × 159 Mounting set C for pallet 159 × 159			X

Für den Einsatz der Multi-Adapterpalette auf gredoc (pro Palette 1 Stk.) For use the multi adapter pallet on gredoc (per pallet 1 pc.)

Bestell-Nr. Order No.	Beschreibung Description
NGA.000.001.01	Aufnahmebolzen inkl. Schrauben Locating bolt incl. screws
CSA.000.012.01	Positionierset gredoc gredoc positioning set

Multi-Adapterpalette 399 × 159

Multi adapter pallet 399 × 159



Bestückbar mit Typ: C1 65/C2.0 125 L-160/C2.0 80/S2 80/solinos 65 Be equipped with Type: C1 65/C2.0 125 L-160/C2.0 80/S2 80/solinos 65

Montageset-Nummer Mounting set number	Beschreibung Description	Passend zu Typ Suitable for type				
		C1 65	C2.0 125 L-160	C2.0 80	S2 80	solinos 65
NGA.000.112.01	Montageset A für Palette 399 × 159 Mounting set A for pallet 399 × 159	X	X	X	X	
NGA.000.113.01	Montageset B für Palette 399 × 159 Mounting set B for pallet 399 × 159					X

Für den Einsatz der Multi-Adapterpalette auf gredoc (pro Palette 2 Stk.) For use the multi adapter pallet on gredoc (per pallet 2 pcs.)

Bestell-Nr. Order No.	Beschreibung Description
NGA.000.001.01	Aufnahmebolzen inkl. Schrauben Locating bolt incl. screws

Multi-Adapterpalette 399 × 399

Multi adapter pallet 399 × 399



Bestückbar mit Typ: C2.0 125 L-160/C2.0 125 L-300/C2.0 125 L-160 auf Konsole/C2.0 125 L-300 auf Konsole eckig/grepos-5X/S2 125
Be equipped with Type: C2.0 125 L-160/C2.0 125 L-300/C2.0 125 L-160 on console/C2.0 125 L-300 on console rectangular/grepos-5X/S2 125

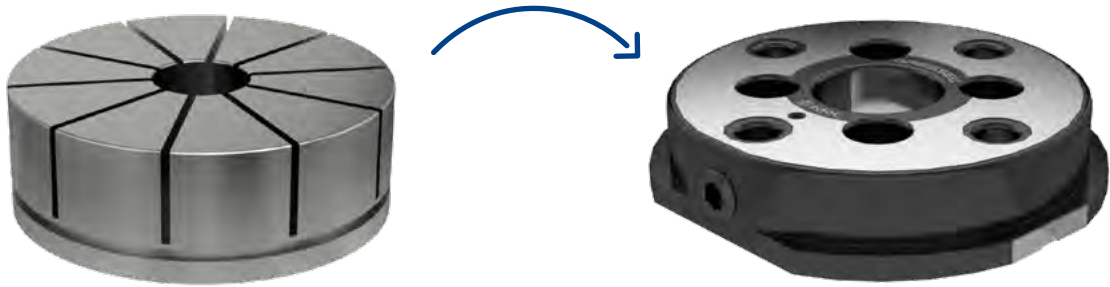
Montageset- Nummer Mounting set number	Beschreibung Description	Passend zu Typ Suitable for type					
		C2.0 125 L-160	C2.0 125 L-300	C2.0 125 L-160 auf Konsole rund on console round	C2.0 125 L-300 auf Doppelkonsole eckig Double console rectangular	grepos-5X/5X-S	S2 125
NGA.000.122.01	Montageset A für Palette 399 × 399 Mounting set A for pallet 399 × 399	X					
NGA.000.123.01	Montageset B für Palette 399 × 399 Mounting set B for pallet 399 × 399		X				
NGA.000.124.01	Montageset C für Palette 399 × 399 Mounting set C for pallet 399 × 399			X			
NGA.000.125.01	Montageset D für Palette 399 × 399 Mounting set D for pallet 399 × 399				X		
NGA.000.126.01	Montageset E für Palette 399 × 399 Mounting set E for pallet 399 × 399					X	
NGA.000.127.01	Montageset F für Palette 399 × 399 Mounting set F for pallet 399 × 399						X

Für den Einsatz der Multi-Adapterpalette auf gredoc (pro Palette 4 Stk.)
To use the multi adapter pallet on gredoc (per pallet 4 pcs.)

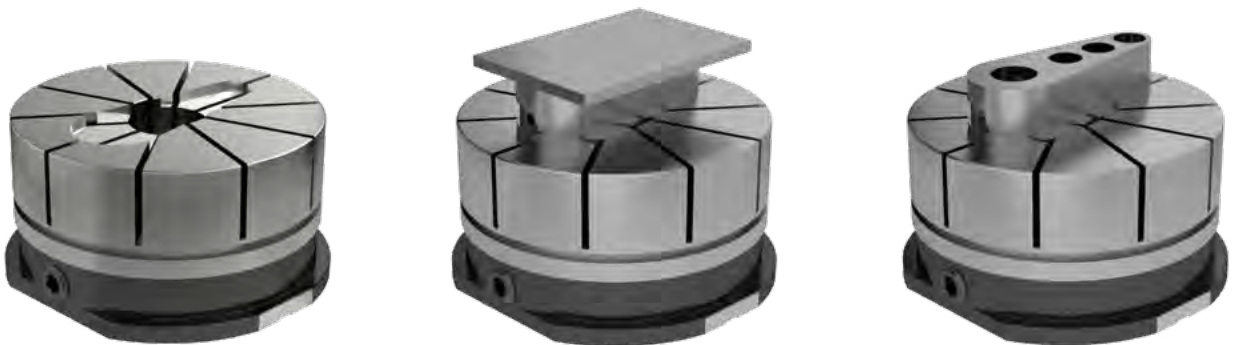
Bestell-Nr. Order No.	Beschreibung Description
NGA.000.001.01	Aufnahmebolzen inkl. Schrauben Locating bolt incl. screws

gredoc Spannzange – Spannung durch Deformation gredoc collet – clamping through deformation

Einfaches und präzises Spannsystem für Rohteile sowie bearbeitete, runde, kubische und unregelmässige Werkstücke.
Simple and precise clamping system for blanks as well as machined, round, cubical and irregular workpieces.



Bearbeitung der zweiten Seite Machining second side



Ausfräsung der Formkontur
Milling workpiece contour



Werkstück spannen
Workpiece clamping



Fertig bearbeiten
Finish machining process



Hohe Präzision und Prozesssicherheit High precision and process reliability

Bearbeitung der ersten Seite

Machining first side

Zentrischspanner C2.0 in mechanischer Ausführung mit hoher Präzision und Spannkraft. Geschlossenes System mit optimiertem Späneabfluss für hohe Prozesssicherheit.

Centric vise C2.0 in mechanical version with high precision and clamping force. Closed system with optimised chip ejection for high process reliability.



Bearbeitung der zweiten Seite

Machining second side

Das mechanische Formteil-Spannsystem besteht aus einem mechanischen Nullpunkt-Spannsystem (gredoc rund) als Grundkörper und einer wechselbaren Aluminium-Spannzange. Für die Werkstückspannung werden standardisierte Aluminium-Spannzangenrohlinge verwendet, in welche die zu spannende Werkstückgeometrie unter Vorspannung eingefräst wird. Somit wird eine formschlüssige Spannung mit aktivem Niederzug gewährleistet.

The mechanical clamping system for formed parts consists of the mechanical zero point clamping system (gredoc round) serving as the base body and a replaceable aluminium collet. The workpiece is clamped using a standardized aluminium collet blank, in which the workpiece geometry to be milled is clamped. Thus, a positive clamping with active pull-down is guaranteed.



Starterpaket

Starter package



CNM.125.001.01

NGS.010.001.01

NGA.000.001.01 (2x)

NGA.000.021.11

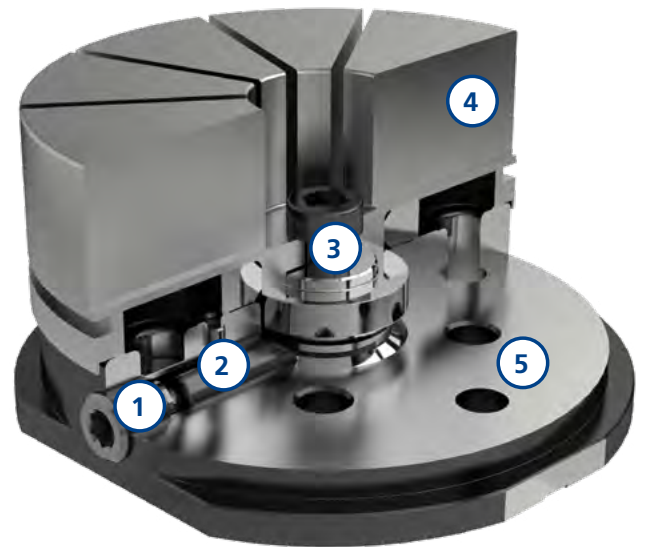
NGA.000.020.01

Funktionsprinzip Functional principle

Spannung der Werkstücke durch Deformation der Spannzange Clamping of the workpieces due to deformation of the collet

Mit einem Drehmomentschlüssel werden die Spannschraube ① und der Spannbolzen ② des mechanischen Nullpunkt-Spannsystems ⑤ betätigt (Anzugsmoment 30 Nm). Der in die Aluminium-Spannzange montierte Aufnahmebolzen ③ wird dadurch in die genaue Position gedrückt und mit 20 kN Einzugskraft nach unten gezogen. Dadurch wird die Aluminium-Spannzange ④ zusammen und somit an die Werkstückkontur gedrückt, **wodurch das Werkstück mit ca. 10 kN gespannt wird.**

The clamping screw ① and the mounting bolt ② of the mechanical zero point clamping system ⑤ are actuated using a torque wrench (torque moment 30 Nm). The locating bolt ③ mounted in the aluminium collet is thereby pushed into the proper position and pulled downwards with a force of 20 kN. In this way the aluminium collet ④ is compressed onto the workpiece profile, **clamping the workpiece with approx. 10 kN.**



- | | | | |
|---|---------------------------------|---|--|
| ① | Spannschraube
Clamping screw | ② | Spannbolzen
Mounting bolt |
| ③ | Aufnahmebolzen
Locating bolt | ④ | Aluminium Spannzange
Aluminium collet |
| ⑤ | gredoc rund
gredoc round | | |

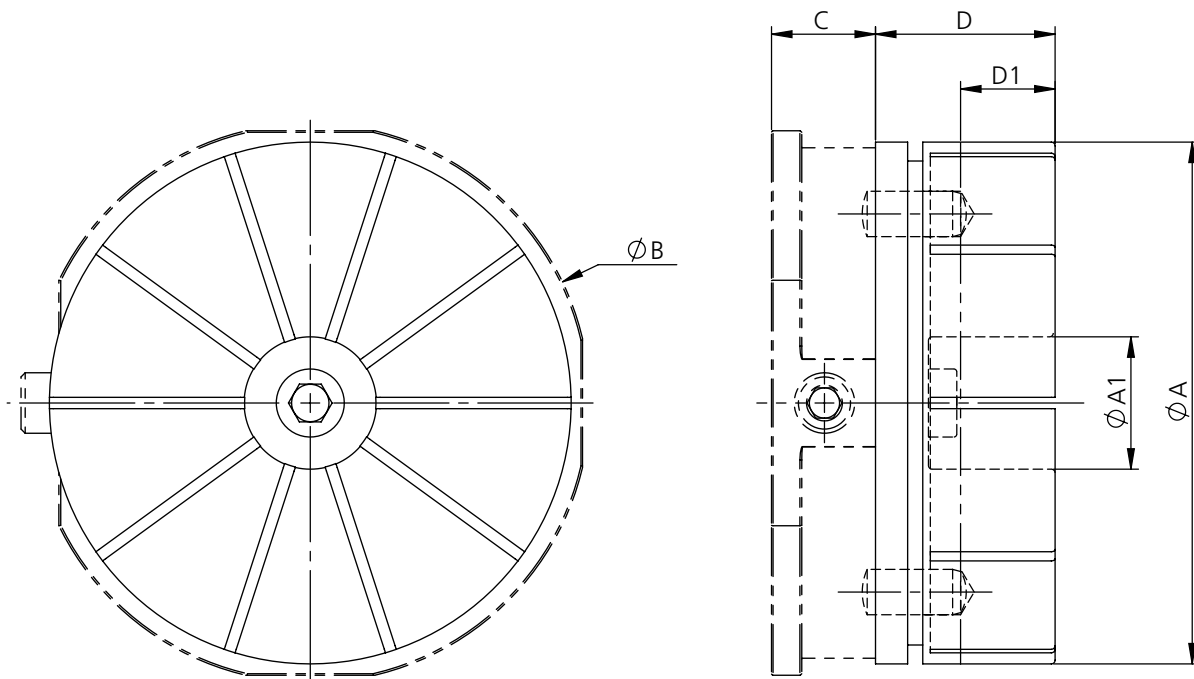
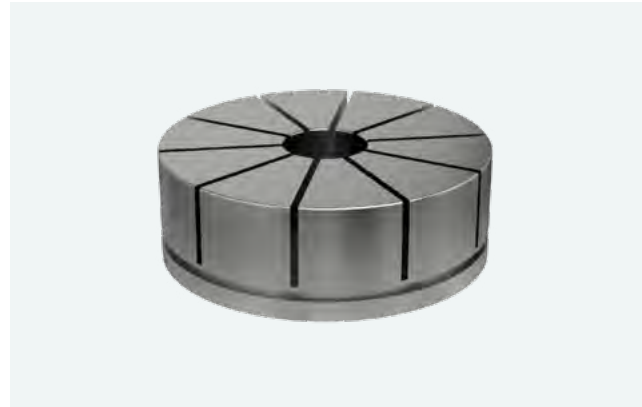
Spannen mit Spannzange Clamping with a collet

Das mechanische Formteil-Spannsystem besteht aus einem mechanischen Nullpunkt-Spannsystem (gredoc rund) als Grundkörper und einer wechselbaren Aluminium-Spannzange. Für die Werkstückspannung werden standardisierte Aluminium-Spannzangenrohlinge verwendet, in welche die zu spannende Werkstückgeometrie unter Vorspannung eingefräst wird. Der Einstellring wird einmalig für das Einfräsen unterschiedlicher Werkstück-Geometrien in die Spannzangen gebraucht.

The mechanical clamping system for formed parts consists of the mechanical zero point clamping system (gredoc round) serving as the base body, and a replaceable aluminium collet. The workpiece is clamped using a standardized aluminium collet blank, in which the workpiece geometry to be milled is clamped. The adjustment ring is only applied while milling the various workpiece geometries into the collets.

gredoc Spannzange gredoc collet

Spannzange
Collet














Typ	Type	øA	øA1	øB	C	D	D1
Spannzange	Collet	138	35	148	27.5	47.5	max. 22












Masse (mm) Dimensions (mm)

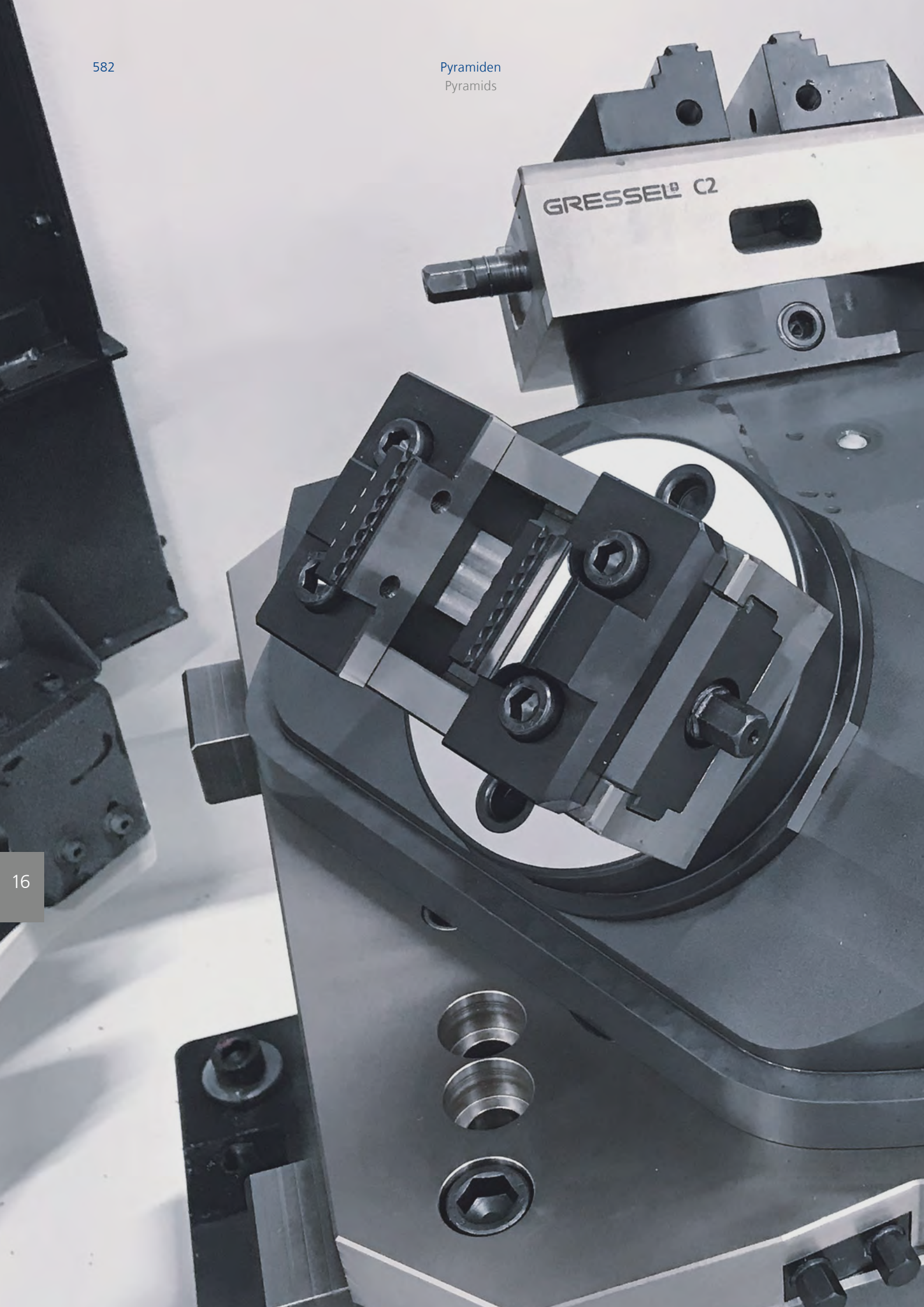
Typ	Beschreibung	Durchmesser	Einzugskraft	Gewicht	Lieferumfang	Bestell-Nr.
Type	Description	Diameter	Down force	Weight	Delivery details	Order No.
		mm	kN	kg		
gredoc Spannzange gredoc collet	Spannzange mit Ausrichtstifte und Befestigungsschraube Collet with alignment pins and mounting screw	ø138	20	1.3	Ausrichtstifte und Befestigungsschraube ohne Aufnahmebolzen Alignment pins and clamping screw without locating bolt	NGA.000.020.01
gredoc rund gredoc round	Mechanisches Nullpunkt-Spannsystem Mechanical zero point clamping system	ø148	20	3.5	gredoc ohne Aufnahmebolzen gredoc without locating bolt	NGS.010.001.01
Aufnahmebolzen Locating bolt	Aufnahmebolzen und Schrauben Locating bolt and screws	ø40		0.2	Aufnahmebolzen inkl. Schrauben Locating bolt incl. screws	NGA.000.001.01
Zubehör Accessories	Einstellring für Spannzange Adjustment ring for collet	ø65		0.2	Einstellring Adjustment ring	NGA.000.021.11

gredoc Baukasten Zubehör gredoc construction kit accessories

	Bezeichnung Designation	Passend zu Typ Suitable for type	Bestell-Nr. Order No.
	Aufnahmebolzen inkl. Schrauben Locating bolt incl. screws	gredoc Konsolen gredoc consolen	NGA.000.001.01
	Drehmomentschlüssel 5–50Nm, mit Vierkant-Antrieb 3/8" ohne Sechskant-Einsatz Torque wrench 5–50Nm, with square-drive 3/8" without hexagonal-insert	gredoc	XNF.91101.021
	Sechskant-Stifteinsatz SW 8/3/8" Hexagonal-pin-insert SW 8/3/8"	gredoc	XNF.91102.080
	Passschrauben ø12f7/M12 (2 Stk.) Fitting screws ø12f7/M12 (2 pcs.)	gredoc	FSA.000.005.01
	Positionierset gredoc (ø8/ø12) gredoc positioning set (ø8/ø12)	solinos/gredoc	CSA.000.012.01
	Verschlussstopfen M12 mit O-Ring (1 Stk.) Closure stopper M12 with o-ring (1 pc.)	gredoc Konsole gredoc console	XNF.16000.120
	Präzisions-Nutensteine mit Schrauben für T-Nut (Satz à 2 Stk.) Precision slot nuts with screws for t-slot (set of 2 pcs.)	12 mm/M6	MAA.110.012.01
		14 mm/M6	MAA.110.014.01
		16 mm/M6	MAA.110.016.01
		18 mm/M6	MAA.110.018.01
	Aufspannschrauben für Spannpratzen für T-Nut (Satz à 2 Stk.) Clamping screws for clamping claws for t-slot (set of 2 pcs.)	12 mm/M10	MAA.000.012.01
		14 mm/M12	MAA.000.014.01
		16 mm/M14	MAA.000.016.01
		18 mm/M16	MAA.000.018.01
	Einstellring für Spannzange Adjustment ring for collet	gredoc Spannzange gredoc collet	NGA.000.021.11
	Montageset C2.0 80 für Konsole eckig Mounting set C2.0 80 for console rectangular	Konsole eckig console rectangular	NGA.000.043.01
	Montageset C2.0 125+ C2.0 160 für Konsole eckig Mounting set C2.0 125+ C2.0 160 for console rectangular	Konsole eckig console rectangular	NGA.000.044.01

gredoc Baukasten Zubehör gredoc construction kit accessories

	Bezeichnung Designation	Passend zu Typ Suitable for type	Bestell-Nr. Order No.
	Montageset A für Multi-Adapterpalette 159 x 159 Mounting set A for multi adapter pallet 159 x 159	C1 40	NGA.000.102.01
	Montageset B für Multi-Adapterpalette 159 x 159 Mounting set B for multi adapter pallet 159 x 159	C1 65	NGA.000.103.01
	Montageset C für Multi-Adapterpalette 159 x 159 Mounting set C for multi adapter pallet 159 x 159	C2.0 80	NGA.000.104.01
	Montageset A für Multi-Adapterpalette 399 x 159 Mounting set A for multi adapter pallet 399 x 159	C1 65/C2.0 125 L-160 C2.0 80/S2 80	NGA.000.112.01
	Montageset B für Multi-Adapterpalette 399 x 159 Mounting set B for multi adapter pallet 399 x 159	solinos 65	NGA.000.113.01
	Montageset A für Multi-Adapterpalette 399 x 399 Mounting set A for multi adapter pallet 399 x 399	C2.0 125 L-160	NGA.000.122.01
	Montageset B für Multi-Adapterpalette 399 x 399 Mounting set B for multi adapter pallet 399 x 399	C2.0 125 L-300	NGA.000.123.01
	Montageset C für Multi-Adapterpalette 399 x 399 Mounting set C for multi adapter pallet 399 x 399	C2.0 125 L-160 auf Konsole rund on console round	NGA.000.124.01
	Montageset D für Multi-Adapterpalette 399 x 399 Mounting set D for multi adapter pallet 399 x 399	C2.0 125 L-300 Doppelkonsole eckig Double console rectangular	NGA.000.125.01
	Montageset E für Multi-Adapterpalette 399 x 399 Mounting set E for multi adapter pallet 399 x 399	grepos-5X/5X-S	NGA.000.126.01
	Montageset F für Multi-Adapterpalette 399 x 399 Mounting set F for multi adapter pallet 399 x 399	S2 125	NGA.000.127.01



16

Pyramiden Pyramids

**Maschinenlaufzeit
Erhöhung
Machines runtime
increase**

**Mehrfachspannung
auf 5-Achs Maschinen
Multiple clamping on
5-axis machines**

Mehrfachspannung für weniger Werkzeugwechsel und längere Spindellaufzeiten auf 5-Achs Maschinen. Beste Zugänglichkeit für kurze Werkzeuge.

Multiple clamping for fewer tool changes and longer spindle running time on 5-axis machines. Optimum accessibility for short tools.

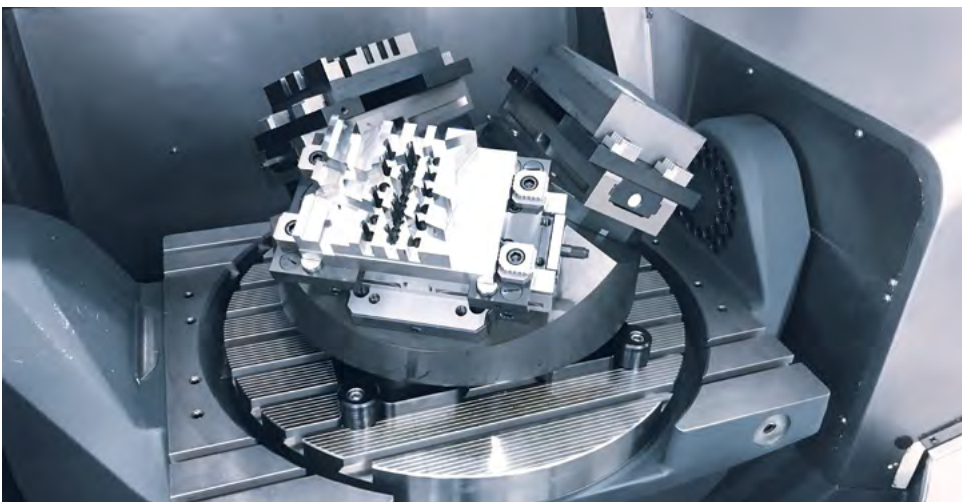


Anwendungen Applications



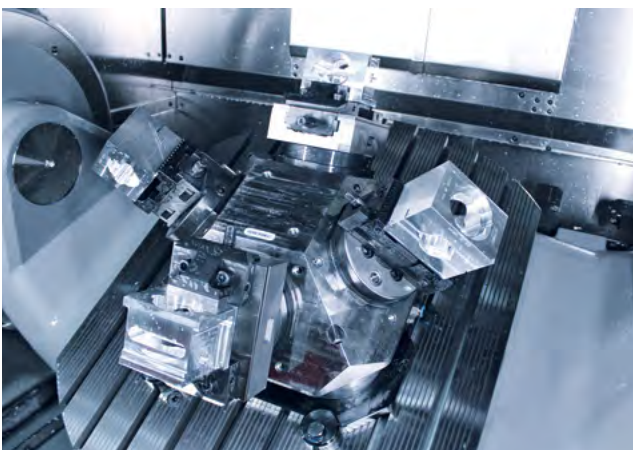
gredoc Pyramide 3-fach
gredoc pyramid 3-fold

Mit 3 C2 80 L-130
With 3 C2 80 L-130



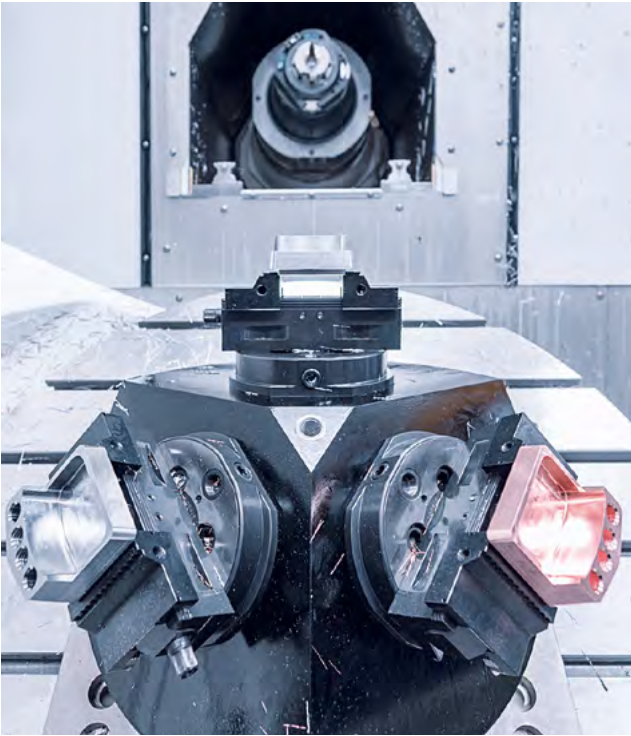
gredoc Pyramide 3-fach
gredoc pyramid 3-fold

Mit 3 gredoc NRS 3-fach und
3 C2 125 L-300 mit Adapter-
und Pendelplatte.
With 3 gredoc NRS 3-fold and
3 C2 125 L-300 with adapter
and swivel plate.



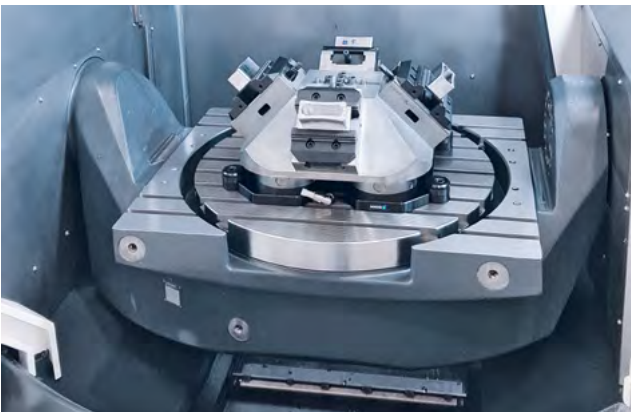
gredoc Pyramide 4-fach
gredoc pyramid 4-fold

Mit 2 C1 65 grip und 2 C2 125 L-160
With 2 C1 65 grip and 2 C2 125 L-160



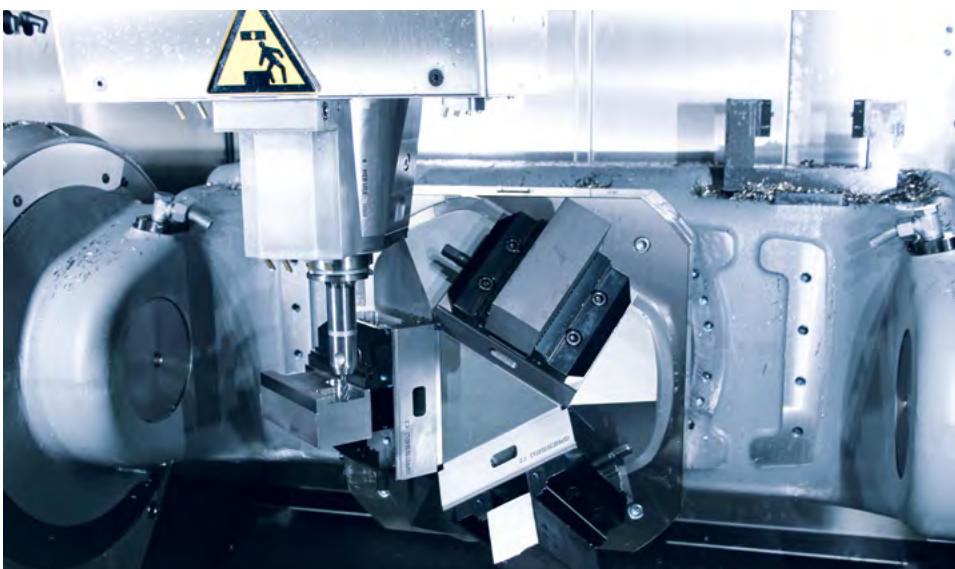
gredoc Pyramide 3-fach
gredoc pyramid 3-fold

Mit 3 C1 65 grip
With 3 C1 65 grip



Pyramide 4-fach
Pyramid 4-fold

Mit 4 C2 125 L-160 auf
SCHUNK VERO-S NSL 400
With 4 C2 125 L-160 on
SCHUNK VERO-S NSL 400

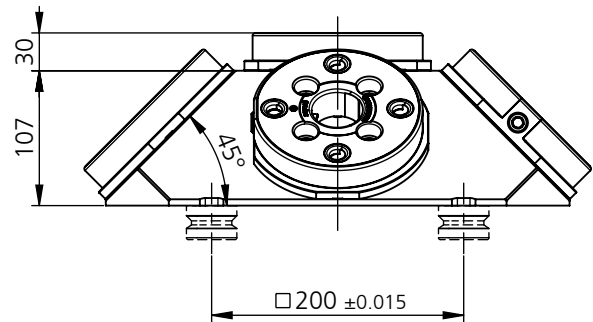
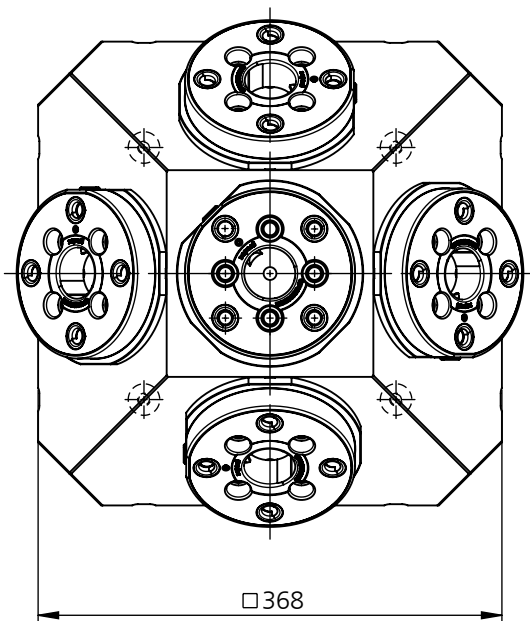
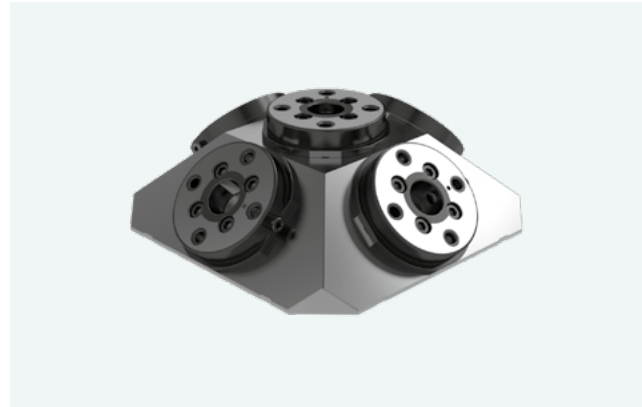


Pyramide 3-fach
Pyramid 3-fold

Mit 3 C2 125 L-160
With 3 C2 125 L-160

gredoc Pyramide 5-fach gredoc pyramid 5-fold

Mehrfachspannung
auf 5-Achs Maschinen
Multiple clamping on
5-axis machines



Type	Beschreibung Description	Einzugskraft Down force kN	Gewicht Weight kg	Lieferumfang Delivery details	Bestell-Nr. Order No.
gredoc Pyramide 5-fach gredoc pyramid 5-fold	Pyramide Aluminium hartanodisiert Hard anodized aluminium pyramid	20 (5 x)	37	Pyramide inkl. 5 Stück gredoc rund Module, ohne Aufnahmebolzen und ohne gredoc eckig Module Pyramid incl. 5 pcs. of gredoc round modules, without locating bolt and without gredoc rectangular module	NG5.010.012.01



C2 80 auf gredoc Pyramide
C2 80 on gredoc pyramid



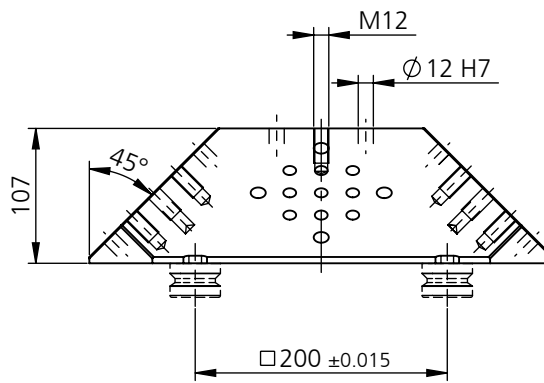
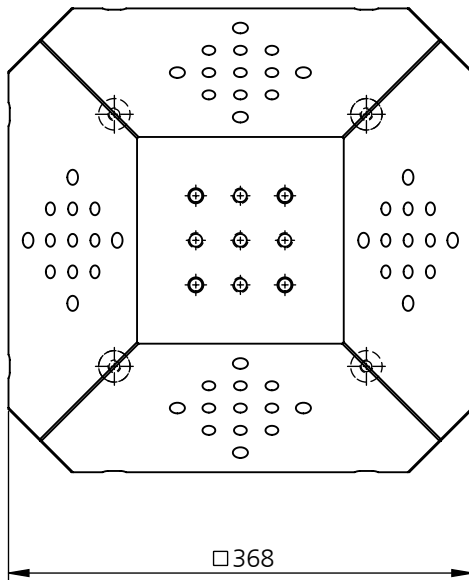
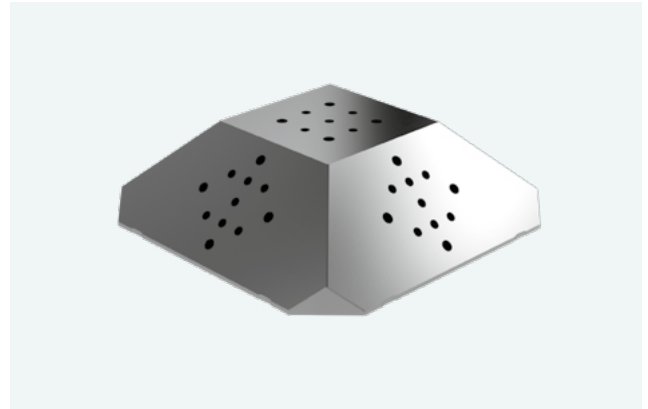
C2 80 und Aluminium Spannzan-
ge auf gredoc Pyramide 5-fach
C2 80 an aluminium collet on a
gredoc pyramid 5-fold



solinos 65-4V-IT auf gredoc Pyramide
solinos 65-4V-IT on gredoc pyramid

Pyramide 5-fach pyramid 5-fold

Mehrfachspannung
auf 5-Achs Maschinen
Multiple clamping on
5-axis machines



Typ Type	Beschreibung Description	Gewicht Weight kg	Lieferumfang Delivery details	Bestell-Nr. Order No.
Pyramide 5-fach Pyramid 5-fold	Pyramide Aluminium hartanodisiert Hard anodized aluminium pyramid	22.5	Pyramide ohne Aufnahmebolzen und gredoc eckig Module Pyramid without locating bolt and gredoc rectangular module	NGS.010.012.11



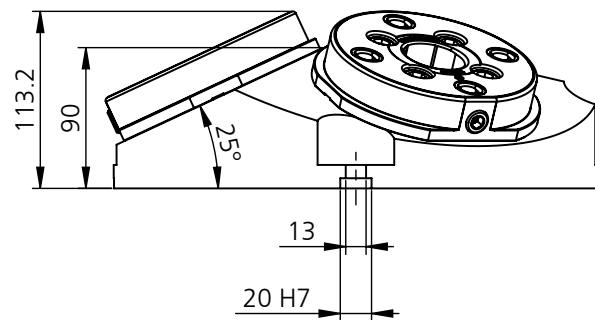
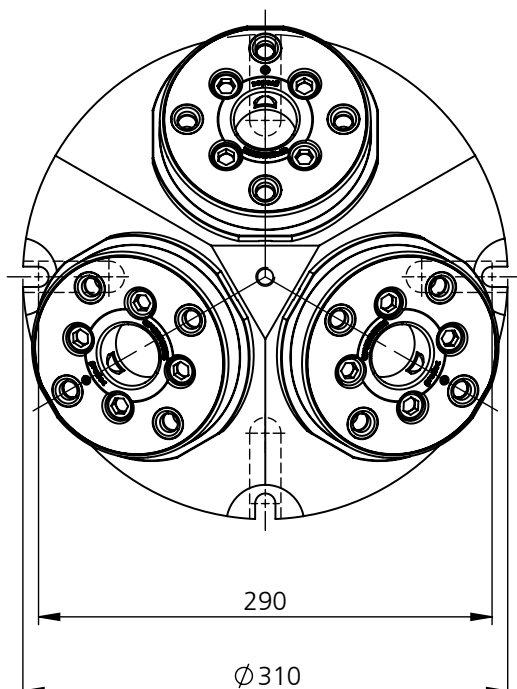
C2 125 L-160 auf Pyramide
C2 125 L-160 on pyramid



solinos 65 auf Pyramide
solinos 65 on pyramid

gredoc Pyramide 3-fach gredoc pyramid 3-fold

Mehrfachspannung
auf 5-Achs Maschinen
Multiple clamping on
5-axis machines



Typ Type	Beschreibung Description	Einzugskraft Down force kN	Gewicht Weight kg	Lieferumfang Delivery details	Bestell-Nr. Order No.
gredoc Pyramide 3-fach gredoc pyramid 3-fold	Pyramide Aluminium hartanodisiert Hard anodized aluminium pyramid	20 (3 x)	21	Pyramide inkl. 3 Stück gredoc rund, ohne Aufnahmebolzen Pyramid incl. 3 pcs. of gredoc round, without locating bolt	auf Anfrage on request



C1 65 auf gredoc Pyramide 3-fach
C1 65 on gredoc pyramid 3-fold



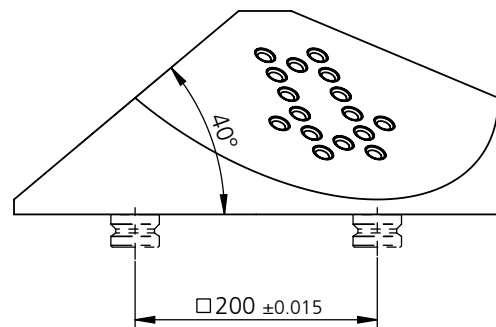
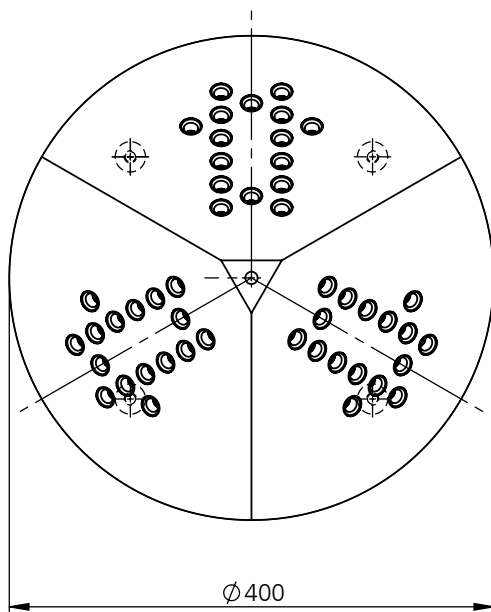
C2 80 auf gredoc Pyramide 3-fach
C2 80 on gredoc pyramid 3-fold



solinos 65 mit Zwischenplatte auf
gredoc Pyramide 3-fach
solinos 65 with intermediate plate on
gredoc pyramid 3-fold

Pyramide 3-fach Pyramid 3-fold

Mehrfachspannung
auf 5-Achs Maschinen
Multiple clamping on
5-axis machines



Typ Type	Beschreibung Description	Gewicht Weight kg	Lieferumfang Delivery details	Bestell-Nr. Order No.
Pyramide 3-fach Pyramid 3-fold	Pyramide Aluminium hartanodisiert Hard anodized aluminium pyramid	30	Pyramide ohne Aufnahmebolzen Pyramid without locating bolt	auf Anfrage on request



C1 65 auf gredoc Pyramide 3-fach
C1 65 on gredoc pyramid 3-fold



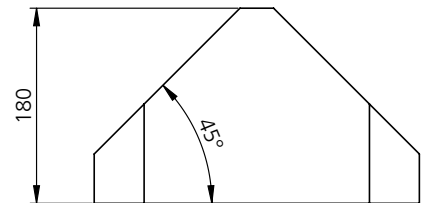
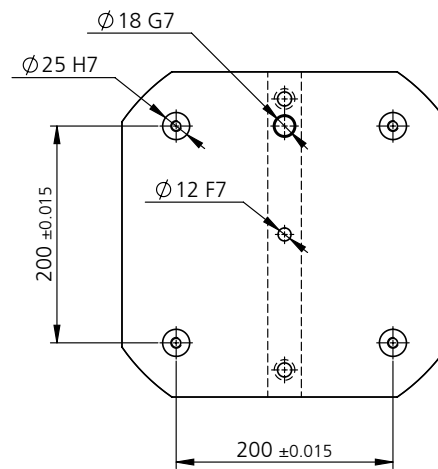
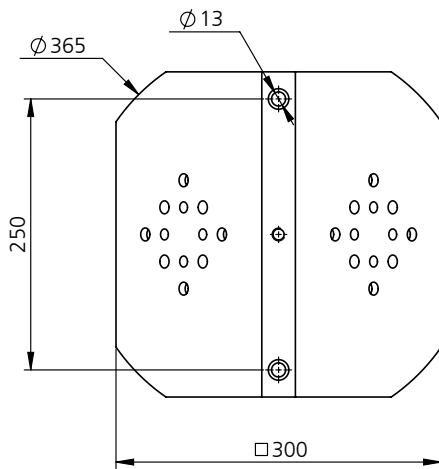
C2 80 auf gredoc Pyramide 3-fach
C2 80 on gredoc pyramid 3-fold



C2 125 L-160 auf gredoc rund
C2 125 L-160 on gredoc round

Pyramide 2-fach Pyramid 2-fold

Mehrfachspannung
auf 5-Achs Maschinen
Multiple clamping on
5-axis machines



Typ Type	Beschreibung Description	Gewicht Weight kg	Lieferumfang Delivery details	Bestell-Nr. Order No.
Pyramide 2-fach Pyramid 2-fold	Pyramide Aluminium hartanodisiert Hard anodized aluminium pyramid	43	Pyramide ohne Aufnahmebolzen Pyramid without locating bolt	auf Anfrage on request

Schnittstelle: Pyramidenboden T-Nuten + Königsbohrung, Wechselpaletten und Nullpunkt-Spannsystem

Interface: Pyramid bottom t-slot + middle bore diameter, changing pallets and zero point clamping system



C2 125 L-160 horizontal
C2 125 L-160 horizontal



C2 125 L-235 horizontal
C2 125 L-235 horizontal



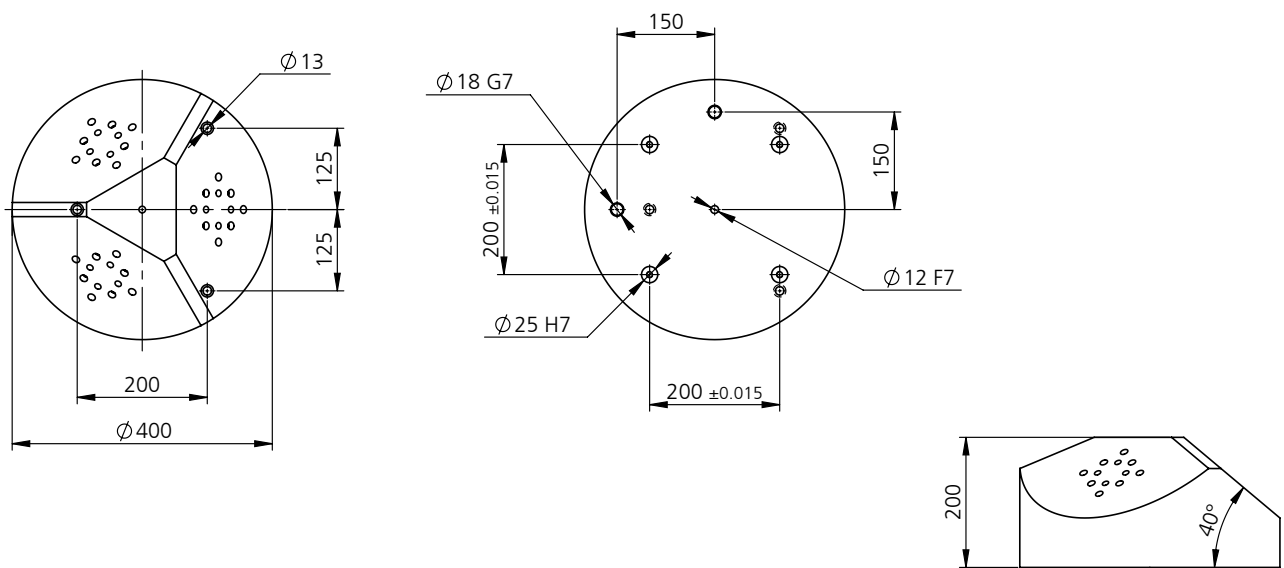
C2 125 L-160 vertikal
C2 125 L-160 vertical



gredoc rund
gredoc round

Pyramide 3-fach Pyramid 3-fold

Mehrfachspannung
auf 5-Achs Maschinen
Multiple clamping on
5-axis machines



Typ Type	Beschreibung Description	Gewicht Weight kg	Lieferumfang Delivery details	Bestell-Nr. Order No.
Pyramide 3-fach Pyramid 3-fold	Pyramide Aluminium hartanodisiert Hard anodized aluminium pyramid	51	Pyramide ohne Aufnahmebolzen Pyramid without locating bolt	Auf Anfrage on request

Schnittstelle: Pyramidenboden T-Nuten+Königsbohrung, Wechselpaletten und Nullpunkt-Spannsystem
Interface: Pyramid bottom t-slot+middle bore diameter, changeing pallets and zero point clamping system



C2 125 L-160 horizontal
C2 125 L-160 horizontal



C2 125 L-235 horizontal
C2 125 L-235 horizontal



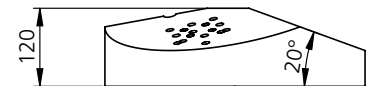
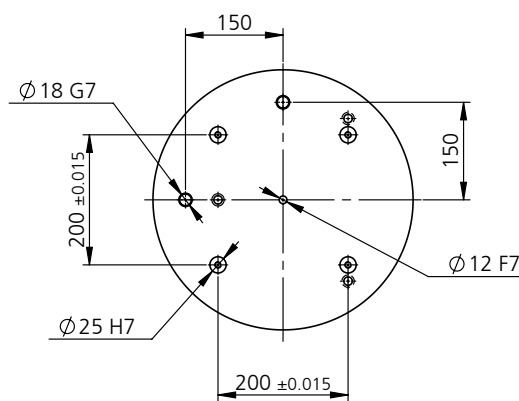
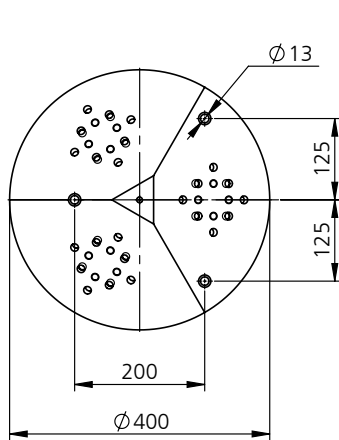
C2 125 L-160 vertikal
C2 125 L-160 vertical



gredoc rund
gredoc round

Pyramide 3-fach Pyramid 3-fold

Mehrfachspannung
auf 5-Achs Maschinen
Multiple clamping on
5-axis machines



Typ Type	Beschreibung Description	Gewicht Weight kg	Lieferumfang Delivery details	Bestell-Nr. Order No.
Pyramide 3-fach Pyramid 3-fold	Pyramide Aluminium hartanodisiert Hard anodized aluminium pyramid	53	Pyramide ohne Aufnahmebolzen Pyramid without locating bolt	Auf Anfrage on request

Schnittstelle: Pyramidenboden T-Nuten + Königsbohrung, Wechselpaletten und Nullpunkt-Spannsystem
Interface: Pyramid bottom t-slot + middle bore diameter, changing pallets and zero point clamping system



C2 125 L-160 vertikal
C2 125 L-160 vertical



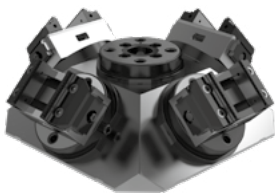
C2 125 L-160 horizontal
C2 125 L-160 horizontal












gredoc rund
gredoc round

Ausführungsbeispiele von Pyramiden

Pyramids examples

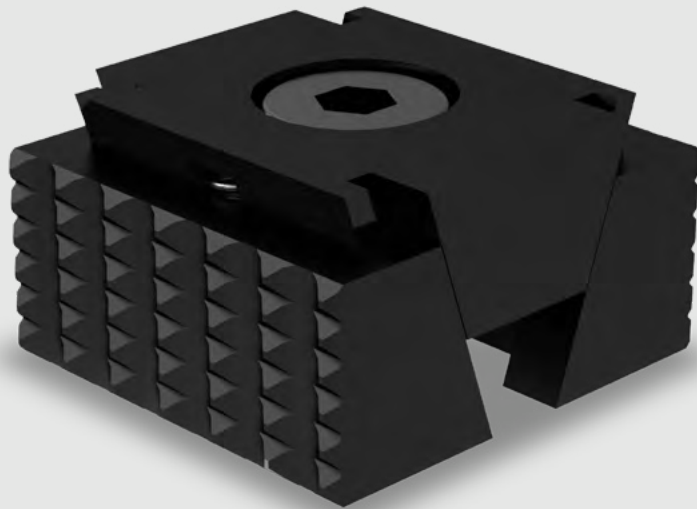


Pyramiden Zubehör Pyramids accessories			
	Bezeichnung Designation	Passend zu Typ Suitable for type	Bestell-Nr. Order No.
	Aufnahmebolzen inkl. Schrauben Locating bolt incl. screws	gredoc Pyramide gredoc pyramid	NGA.000.001.01
	Drehmomentschlüssel 5–50 Nm, mit Vierkant-Antrieb 3/8" ohne Sechskant-Einsatz Torque wrench 5–50 Nm, with square-drive 3/8" without hexagonal-insert	gredoc rund gredoc round	XNF.91101.021
	Sechskant-Stifteinsatz SW 8/3/8" Hexagonal-pin-insert SW 8/3/8"	gredoc rund gredoc round	XNF.91102.080
	Passschrauben ø12f7/M12 (2 Stk.) Fitting screws ø12f7/M12 (2 pcs.)		FSA.000.005.01
	Positioniererset gredoc (ø8/ø12) gredoc positioning set (ø8/ø12)	solinos/gredoc	CSA.000.012.01
	Verschlussstopfen M12 mit O-Ring (1 Stk.) Closing plug M12 with o-ring (1 pc.)	gredoc Konsole gredoc console	XNF.16000.120
	Präzisions-Nutensteine mit Schrauben, für T-Nut (Satz à 2 Stk.) Precision slot nuts with screws, for t-slot (set of 2 pcs.)	12 mm/M6	MAA.110.012.01
		14 mm/M6	MAA.110.014.01
		16 mm/M6	MAA.110.016.01
		18 mm/M6	MAA.110.018.01
	Ausrichtzapfen ø18n6/ø14h6 (1 Stk.) Alignment pin ø18n6/ø14h6 (1 pc.)		NGZ.030.007.11
	Ausrichtzapfen ø18n6/ø16h6 (1 Stk.) Alignment pin ø18n6/ø16h6 (1 pc.)		NGZ.030.042.11
	Ausrichtzapfen ø18n6/ø18h6 (1 Stk.) Alignment pin ø18n6/ø18h6 (1 pc.)		NGZ.030.015.11
	Ausrichtzapfen ø18n6/ø20h6 (1 Stk.) Alignment pin ø18n6/ø20h6 (1 pc.)		NGZ.030.034.11
	Ausrichtzapfen ø18n6/ø22h6 (1 Stk.) Alignment pin ø18n6/ø22h6 (1 pc.)		NGZ.030.016.11
	Zentrierzapfen ø12n6/30h6 (1 Stk.) Centering pin ø12n6/30h6 (1 pc.)		NGA.030.030.11
	Zentrierzapfen ø12n6/32h6 (1 Stk.) Centering pin ø12n6/32h6 (1 pc.)		NGA.030.032.11
	Zentrierzapfen ø12n6/50h6 (1 Stk.) Centering pin ø12n6/50h6 (1 pc.)		NGA.030.050.11

KSE



17



Keilspannelement Wedge clamping element

**Spannen vieler Werkstücke
auf kleinstem Raum**
Compact clamping of multiple
workpieces on smallest space

Das Mehrfach-Spannsystem um noch mehr
Werkstücke auf dem Maschinentisch spannen
zu können

This multiple clamping system makes it possible to
clamp even more workpieces on the machine table.

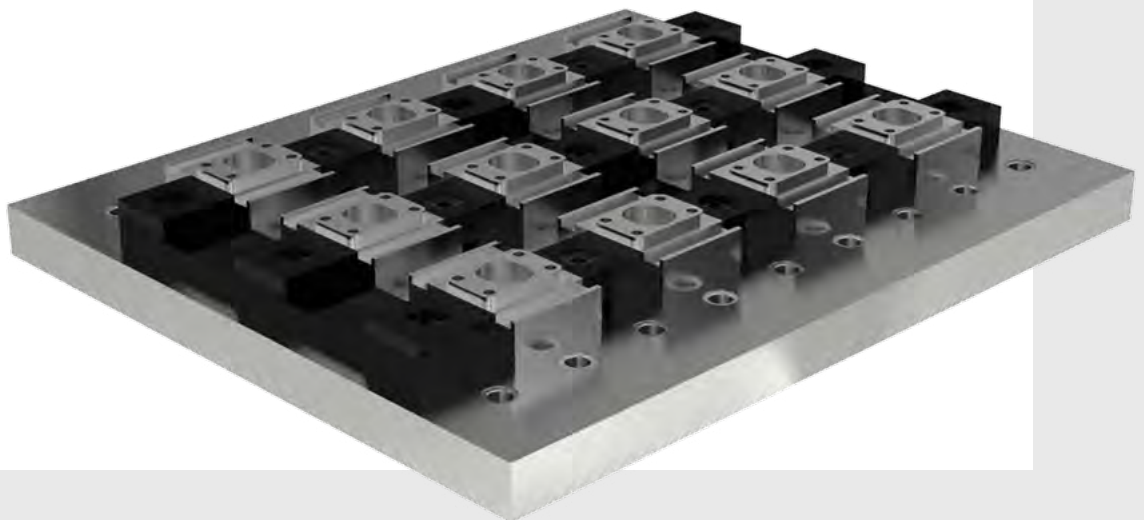
Ihre Nutzen

Your benefits

Maschinen Laufzeit Erhöhung durch Mehrfachspannung

Increasing machine run-time due to multiple clamping

- einfache Handhabung
- Einsatz in Vorrichtungen
- ideal für Mehrfachspannungen bei geringen Platzverhältnissen
- easy handling
- Use in fixtures
- ideal for clamping several workpieces in small spaces



Modulares System Modular system

- sieben verschiedene Baugrößen
- umfangreiches Backenprogramm
- Spannen über gehärtete Keilflächen mittels Feststellschraube

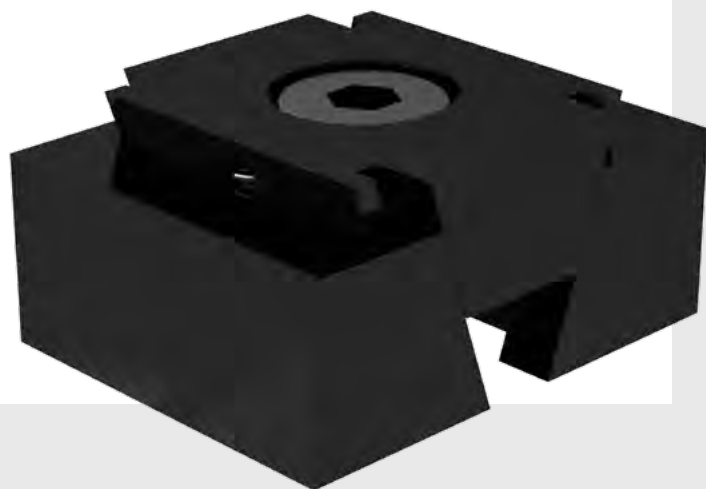
- seven different sizes
- versatile range of jaws program
- Clamping via hardened wedge surfaces using the locking screw



Kompakt und präzise Compact and precise

- kompakte Bauweise
- innenliegende Rückstellfeder
- hohe Spannkraft von 10 oder 30 kN

- compact design
- internal return spring
- high clamping force of 10 or 30 kN



Systemübersicht KSE

System overview KSE

① Spannbacken

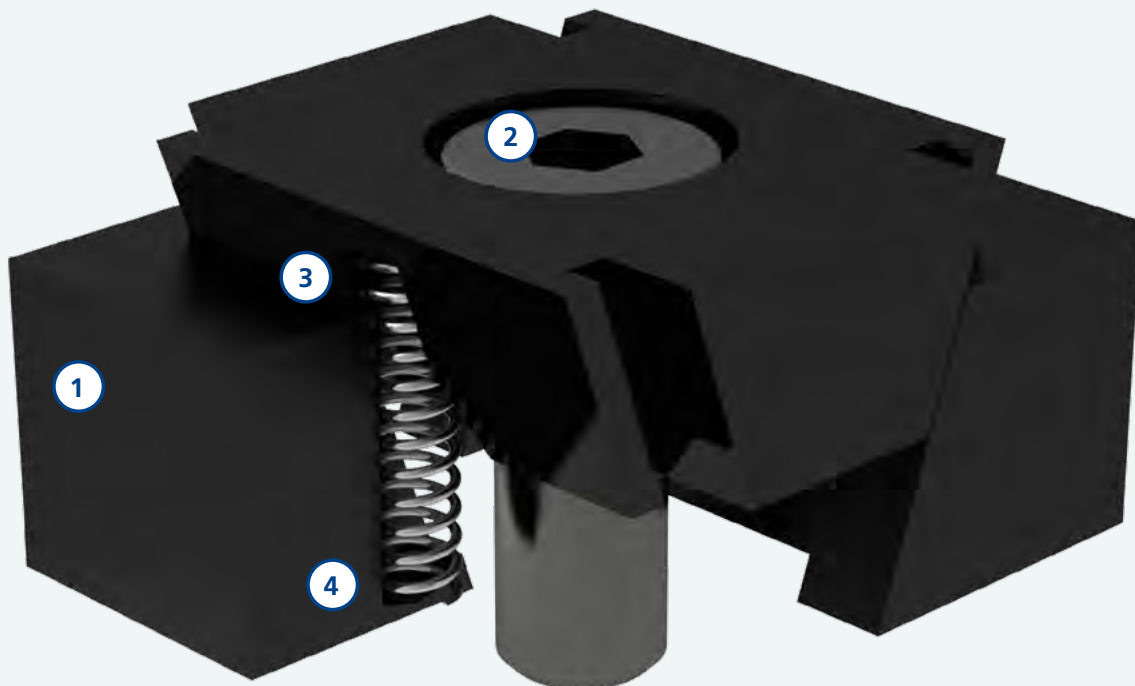
Clamping jaws

- glatte Spannfläche
- mit Befestigungsgewinde M4
- Backenrohling mit glatter Spannfläche
- grip Spannfläche
- smooth clamping face
- with mounting screw thread M4
- Jaw blank with smooth clamping face
- grip clamping face

② Spanschraube

Clamping screw

- M8 (SW 5) = 10 kN
- M8 (SW 5) = 15 kN
- M12 (SW 8) = 30 kN
- M8 (SW 5) = 10 kN
- M8 (SW 5) = 15 kN
- M12 (SW 8) = 30 kN



③ Spannkeil

Clamping wedge

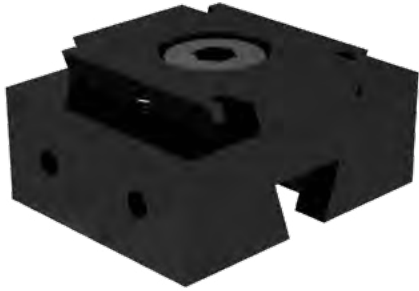
- gehärtete Keilflächen
- hohe Spannkraft von 10 oder 30 kN
- hardened wedge surfaces
- high clamping force of 10 or 30 kN

④ Rückstellfeder

Return spring

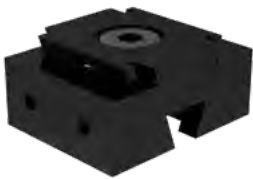
- innenliegend → keine Verschmutzungsprobleme
- innenliegend → keine Beschädigungsgefahr
- internal → no problems with dirt
- internal → no risk of damage

Baukasten Construction kit



KSE

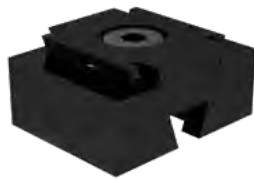
[Seite/page 606](#)



KSE

mit glatter Spannfläche
und Befestigungsgewinde M4
with smooth clamping face
and mounting thread M4

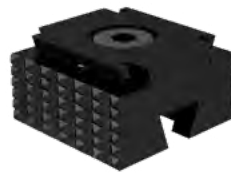
[Seite/page 606](#)



KSE

als Backenrohling mit
glatter Spannfläche
as jaw blank with smooth
clamping face

[Seite/page 608](#)



KSE

mit grip Spannfläche
with grip clamping face

[Seite/page 610](#)



KSE

mit grip 3 mm
with grip 3 mm

[Seite/page 612](#)



KSE

mit Niederzugsatz NZS
with pull-down set NZS

[Seite/page 613](#)

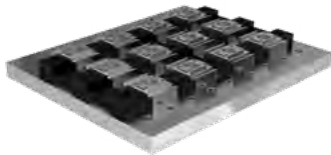


KSE

auf multigrip
on multigrip

KSE im Einsatz

Wedge clamping elements in use



Mehrfachspannung auf Rasterplatte
Multiple clamping on grid plate



Spannung auf Palette ø148 mm, gespannt auf gredoc rund
Clamping on pallet ø148 mm, clamped on gredoc round



Mehrfachspannung auf multigrip
Multiple clamping on multigrip



Spannung auf Palette ø148 mm, gespannt auf gredoc Pyramide
Clamping on pallet ø148 mm, clamped on gredoc pyramid

Aufspannungen mit KSE sind einfach und kostengünstig zu realisieren. Spezielle Lösungen auf Anfrage.
Clamping with using wedge clamping elements is simple and inexpensive to realize. Special solutions on request.

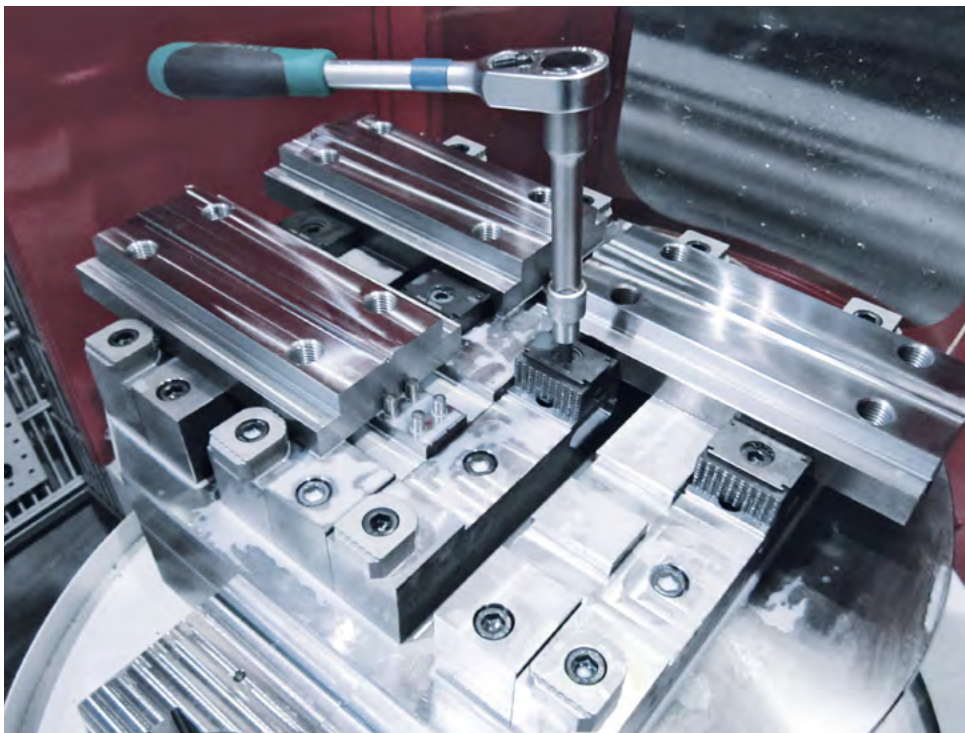
Anwendungen

Applications



multigrip

32 Werkstücke gespannt mit multigrip
und Keilspannelementen auf
Maschinentisch 760 × 405 mm
32 workpieces clamped with multigrip
and wedge clamping elements on
machine table 760 × 405 mm



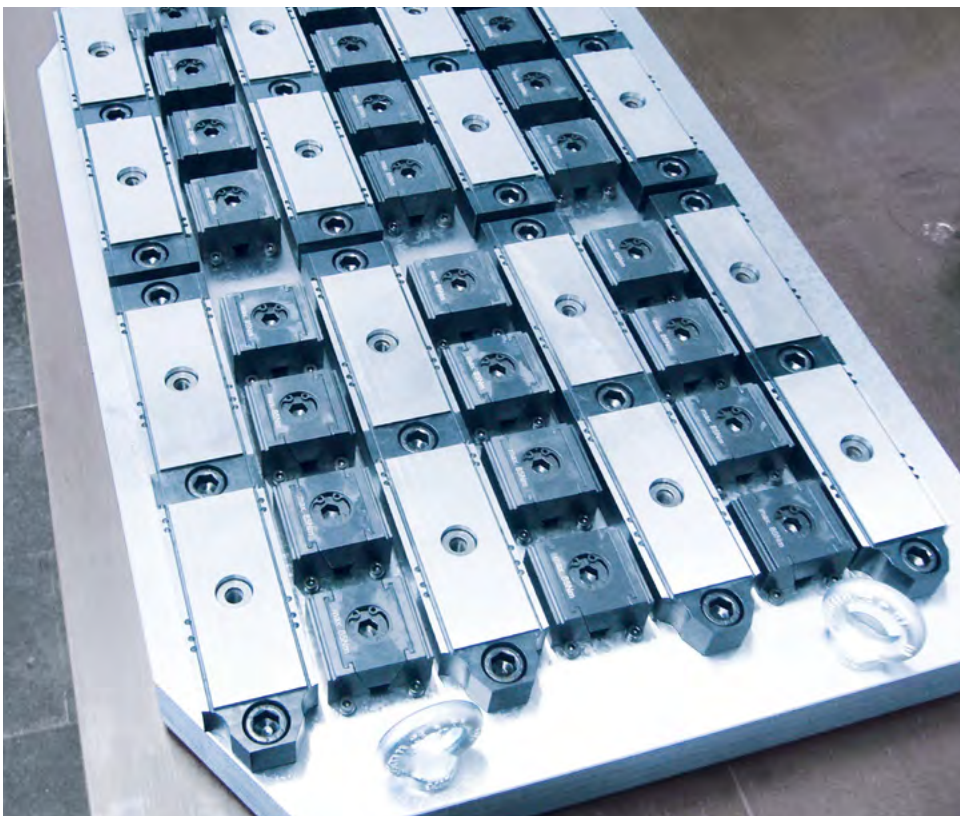
KSE mit grip Spannfläche Wedge clamping element with grip clamping face

Auf Vorrichtung zum Spannen
von jeweils 2 Werkstücken mit
6-fach Wendebacken
On a device for clamping
2 workpieces with 6-fold reversible
jaws from



KSE mit glatter
Spannfläche
Wedge clamping
element with smooth
clamping face

Spezial-Spannturm zur Komplettbear-
beitung von Werkstücken
mit Rückseitenbearbeitung
Special tombstone for machining
workpieces all around including
the backside



KSE Spannvorrichtung
Wedge clamping element
clamping device

Spannen von 48 Werkstücken
Clamping of 48 workpieces

Technische Informationen Technical informations

1. Funktionsprinzip KSE Functional principle wedge clamping elements

Das Spannen der Werkstücke erfolgt mit einem Innensechskant-schlüssel oder Drehmomentschlüssel. Durch rechts drehen der Spannschraube wird der mittlere Spannkeil nach unten bewegt. Die beiden Spannbacken gleiten durch die Keilform nach aussen und spannen die Werkstücke. Beim Lösen der Spannschraube wird der mittlere Spannkeil über eine innenliegende Rückstellfeder in seine ursprüngliche Position zurückgeführt.

The workpieces are clamped with a hexagon socket key or a torque wrench. Turning the clamping screw clockwise moves the centre clamping wedge downwards. Both jaws slide outward through the wedge shape and clamp the workpieces. Loosening the clamping screws will return the centre clamping wedge over an internal return spring to its original position.

2. Spannkräfte KSE Clamping forces with wedge clamping elements

Baugröße Size	Max. Anzugs-Drehmoment Max. torque	Max. Spannkraft Max. clamping force
KSE 21 mit Spannschraube M8 KSE 21 wedge clamping element with clamping screw M8	15Nm	10kN
KSE 25 bis 50 mit Spannschraube M8 KSE 25 until 50 wedge clamping element with clamping screw M8	20Nm	15kN
KSE 40 bis 50 mit Spannschraube M12 KSE 40 until 50 wedge clamping element with clamping screw M12	70Nm	30kN

3. Montage/Funktion Assembly/function

Die KSE besitzen eine zentrale Spannschraube. Diese wird sowohl zur Montage als auch zum Aufbringen der Spannkraft benutzt. Die Montage erfolgt dadurch, dass die Spannschraube durch die Durchgangsbohrung im KSE in eine entsprechende Gewindebohrung auf der Vorrichtung eingeschraubt wird. Sobald der Schraubenkopf anliegt, beginnt der Spannvorgang. Bei stetigem Eindrehen der Spannschraube bewegt sich der Grundkörper nach unten und treibt die beiden Spannbacken nach aussen. Die maximale Spannweite ist dann erreicht, wenn der Grundkörper an der Spannvorrichtung aufliegt.

The wedge clamping elements have a central clamping screw. This screw is used both for assembly and to generate the clamping force. Assembly is carried out by screwing the screw through the throughhole in the wedge clamping element and into the appropriate threaded hole on the device. The clamping procedure begins as soon as the screw head has made contact. Continuous tightening of the clamping screw moves the base body downwards and drives the clamping jaws outwards. The maximum clamping width is reached when the base body makes contact with the clamping device.

4. Niederzugsatz NZS Set of pull-down kit NZS



Niederzugsatz (NZS)
Set of pull-down kit (NZS)



KSE
Wedge clamping element

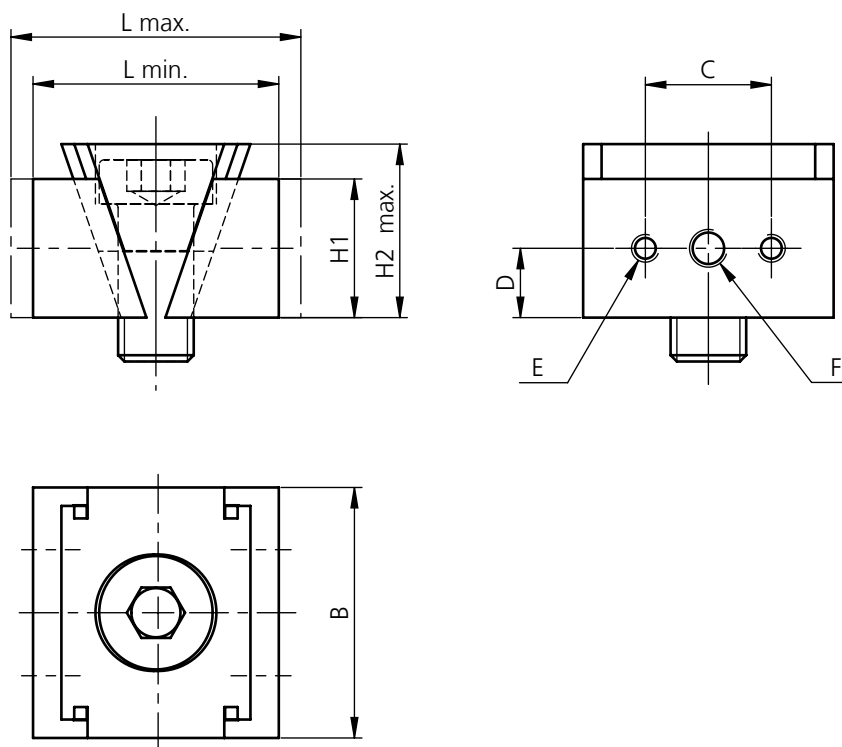
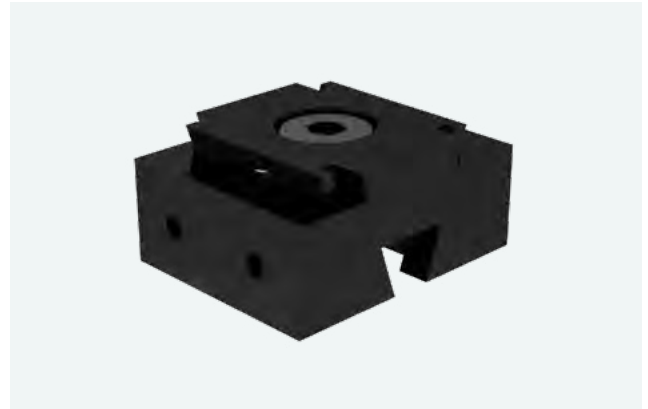


KSE mit Niederzugsatz (NZS)
Wedge clamping element with
pull-down kit (NZS)

KSE

Wedge clamping element

mit glatter Spannfläche und Befestigungsgewinde M4
with smooth clamping face and mounting thread M4



Typ	Type	B	C	D	E	F	H1	H2	L _{min.}	L _{max.}
KSE 21-8		21	10	7.5	M4		15	19	40	44.5
KSE 25-8		25	12	7.5	M4		15	19	40	44.5
KSE 32-8		32	16	7.5	M4		15	19	40	44.5
KSE 40-8		40	20	7.5	M4		15	19	40	44.5
KSE 50-8		50	30	7.5	M4		15	19	40	44.5
KSE 40-12		40	20	11	M4	M6	22	27	39	45.5
KSE 50-12		50	30	11	M4		22	27	39	45.5

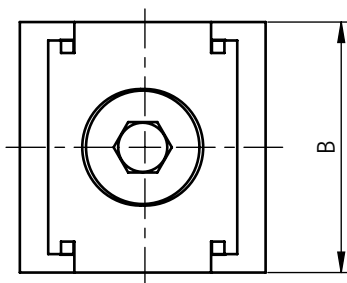
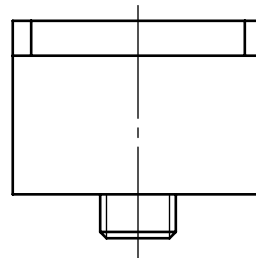
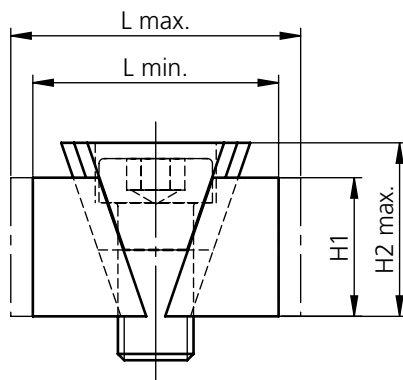
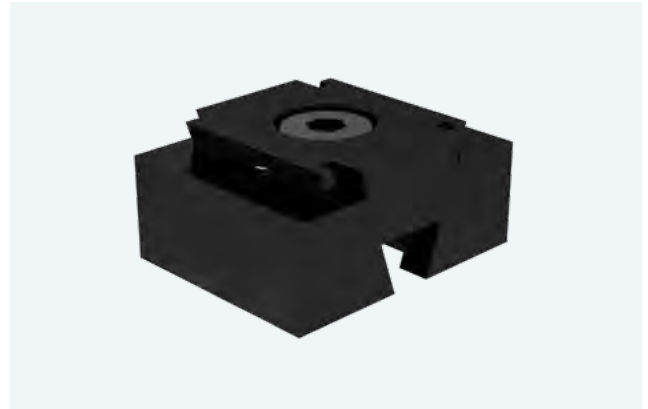
Masse (mm) Dimensions (mm)

Typ Type	Beschreibung Description	Backenbreite Jaw width mm	Spannkraft (pro Backe) Clamp. force (per jaw) kN	Spannschraube Clamping screw	Bestell-Nr. Order No.
KSE 21-8	Keilspannelement Wedge clamping element	21	10	M8	KSE.021.080.01
KSE 25-8	Keilspannelement Wedge clamping element	25	15	M8	KSE.025.080.01
KSE 32-8	Keilspannelement Wedge clamping element	32	15	M8	KSE.032.080.01
KSE 40-8	Keilspannelement Wedge clamping element	40	15	M8	KSE.040.080.01
KSE 50-8	Keilspannelement Wedge clamping element	50	15	M8	KSE.050.080.01
KSE 40-12	Keilspannelement Wedge clamping element	40	30	M12	KSE.040.120.01
KSE 50-12	Keilspannelement Wedge clamping element	50	30	M12	KSE.050.120.01

KSE

Wedge clamping element

mit Backenrohling zur Einarbeitung
werkstückspezifischer Konturen
with jaw blank for machining
workpiece-specific contours



Typ	Type	B	H1	H2	L _{min.}	L _{max.}
KSE 21-R8		21	15	19	40	44.5
KSE 25-R8		25	15	19	40	44.5
KSE 32-R8		32	15	19	40	44.5
KSE 40-R8		40	15	19	40	44.5
KSE 50-R8		50	15	19	40	44.5
KSE 40-R12		40	22	27	39	45.5
KSE 50-R12		50	22	27	39	45.5

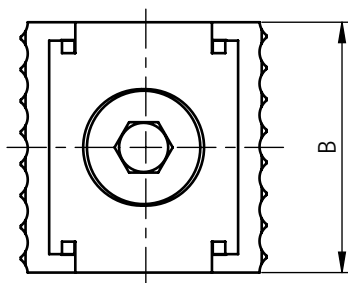
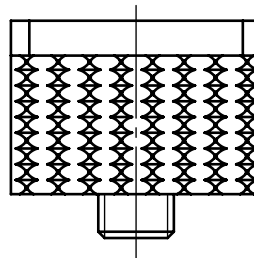
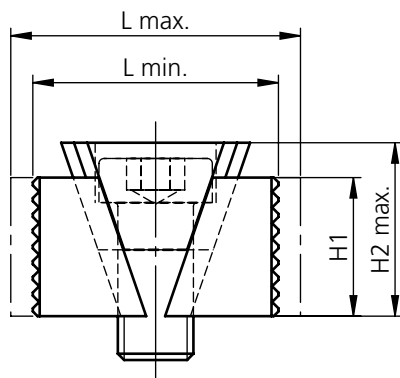
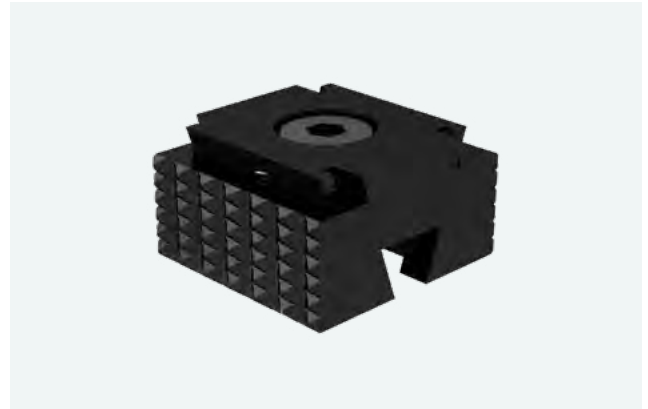
Masse (mm) Dimensions (mm)

Typ Type	Beschreibung Description	Backenbreite Jaw width mm	Spannkraft (pro Backe) Clamp. force (per jaw) kN	Spannschraube Clamping screw	Bestell-Nr. Order No.
KSE 21-R8	Keilspannelement Wedge clamping element	21	10	M8	KSE.021.080.02
KSE 25-R8	Keilspannelement Wedge clamping element	25	15	M8	KSE.025.080.02
KSE 32-R8	Keilspannelement Wedge clamping element	32	15	M8	KSE.032.080.02
KSE 40-R8	Keilspannelement Wedge clamping element	40	15	M8	KSE.040.080.02
KSE 50-R8	Keilspannelement Wedge clamping element	50	15	M8	KSE.050.080.02
KSE 40-R12	Keilspannelement Wedge clamping element	40	30	M12	KSE.040.120.02
KSE 50-R12	Keilspannelement Wedge clamping element	50	30	M12	KSE.050.120.02

KSE

Wedge clamping element

mit grip Spannfläche
with grip clamping face



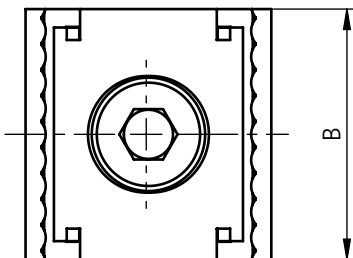
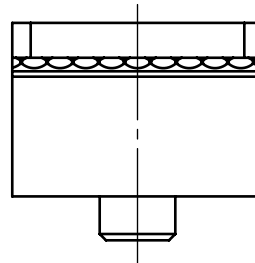
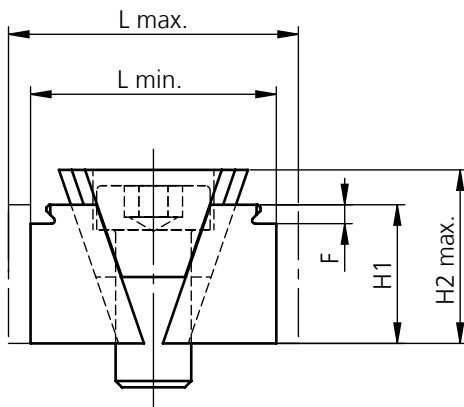
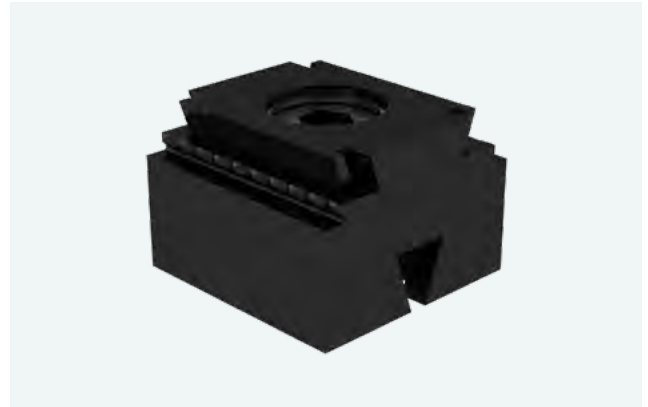
Typ	Type	B	H1	H2	L _{min.}	L _{max.}
KSE 21-G8		21	15	19	35	39.5
KSE 25-G8		25	15	19	35	39.5
KSE 32-G8		32	15	19	35	39.5
KSE 40-G8		40	15	19	35	39.5
KSE 50-G8		50	15	19	35	39.5
KSE 40-G12		40	22	27	39	45.5
KSE 50-G12		50	22	27	39	45.5

Masse (mm) Dimensions (mm)

Typ Type	Beschreibung Description	Backenbreite Jaw width mm	Spannkraft (pro Backe) Clamp. force (per jaw) kN	Spannschraube Clamping screw	Bestell-Nr. Order No.
KSE 21-G8	Keilspannelement Wedge clamping element	21	10	M8	KSE.021.080.03
KSE 25-G8	Keilspannelement Wedge clamping element	25	15	M8	KSE.025.080.03
KSE 32-G8	Keilspannelement Wedge clamping element	32	15	M8	KSE.032.080.03
KSE 40-G8	Keilspannelement Wedge clamping element	40	15	M8	KSE.040.080.03
KSE 50-G8	Keilspannelement Wedge clamping element	50	15	M8	KSE.050.080.03
KSE 40-G12	Keilspannelement Wedge clamping element	40	30	M12	KSE.040.120.03
KSE 50-G12	Keilspannelement Wedge clamping element	50	30	M12	KSE.050.120.03

KSE Wedge clamping element

mit 3 mm grip
with grip 3 mm



Typ	Type	B	H1	H2 _{max.}	F	L _{min.}	L _{max.}
KSE 40-G12		40	22	27	3	40	44.5

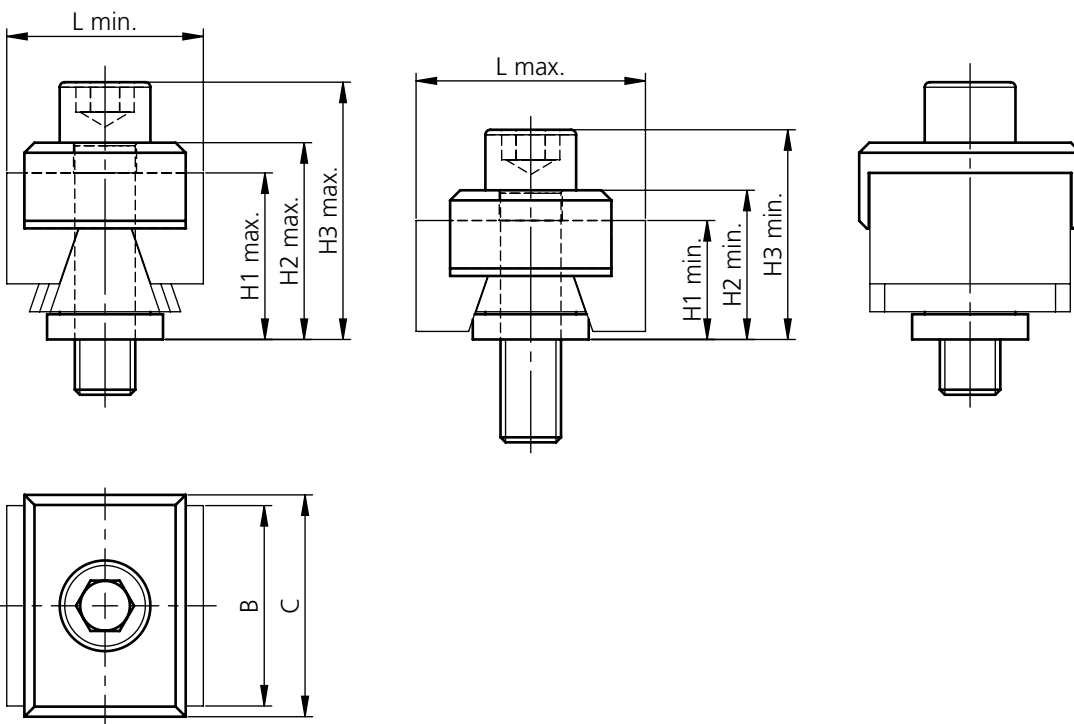
Masse (mm) Dimensions (mm)

Typ	Beschreibung	Backenbreite	Spannkraft (pro Backe)	Spannschraube	Bestell-Nr.
Type	Description	Jaw width	Clamp. force (per jaw)	Clamping screw	Order No.
		mm	kN		
KSE 40-G12	Keilspannelement Wedge clamping element	40	30	M12	KSE.040.120.04

KSE

Wedge clamping element

Niederzugsatz NZS
Set of pull-down kit NZS






Typ	Type	B	C	H1 _{min.-max.}	H2 _{min.-max.}	H3 _{min.-max.}	L _{min.}	L _{max.}	passend für	suitable for
KSE 21-R8		21	25	17-23.5	21-27.5	29-35.5	siehe bei entsprechendem Keilspannelement see respective wedge clamping element		KSE 21-8	
KSE 25-R8		25	29	17-23.5	21-27.5	29-35.5			KSE 25-8	
KSE 32-R8		32	36	17-23.5	21-27.5	29-35.5			KSE 32-8	
KSE 40-R8		40	44	17-23.5	21-27.5	29-35.5			KSE 40-8	
KSE 50-R8		50	54	17-23.5	21-27.5	29-35.5			KSE 50-8	
KSE 40-R12		40	44	23.5-33	21-27.5	41.5-51			KSE 40-8	
KSE 50-R12		50	54	23.5-33	21-27.5	41.5-51			KSE 50-8	

Masse (mm)
Dimensions (mm)

Typ Type	Beschreibung Description	Backenbreite Jaw width mm	Spannkraft (pro Backe) Clamp. force (per jaw) kN	Spannschraube Clamping screw	Bestell-Nr. Order No.
NZS 21-8	Niederzugsatz NZS Set of pull-down kit NZS	21	10	M8	KSE.021.081.01
NZS 25-8	Niederzugsatz NZS Set of pull-down kit NZS	25	15	M8	KSE.025.081.01
NZS 32-8	Niederzugsatz NZS Set of pull-down kit NZS	32	15	M8	KSE.032.081.01
NZS 40-8	Niederzugsatz NZS Set of pull-down kit NZS	40	15	M8	KSE.040.081.01
NZS 50-8	Niederzugsatz NZS Set of pull-down kit NZS	50	15	M8	KSE.050.081.01
NZS 40-12	Niederzugsatz NZS Set of pull-down kit NZS	40	30	M12	KSE.040.121.01
NZS 50-12	Niederzugsatz NZS Set of pull-down kit NZS	50	30	M12	KSE.050.121.01

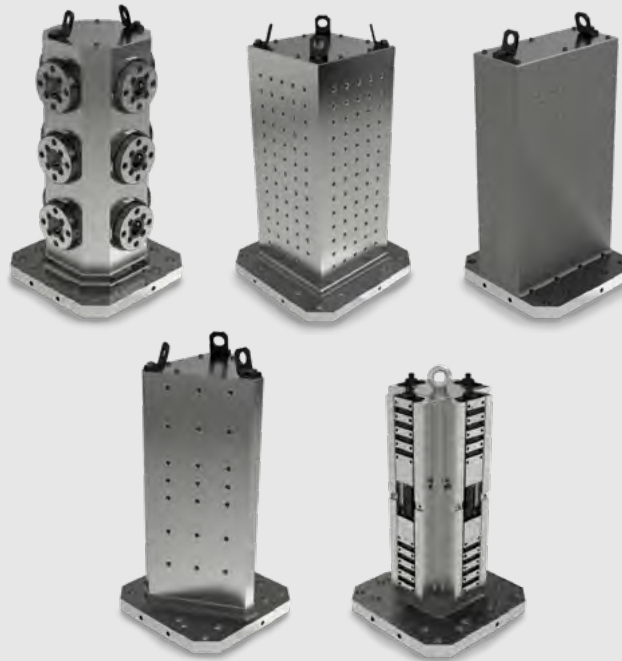
KSE Zubehör Wedge clamping elements accessories

	Bezeichnung Designation	Passend zu Typ Suitable for type	Bestell-Nr. Order No.
	Drehmomentschlüssel 5–50 Nm, mit Vierkant-Antrieb 3/8" ohne Sechskant-Einsatz Torque wrench 5–50 Nm, with square-drive 3/8" without hexagonal-insert	KSE	XNF.91101.021
	Sechskant-Stifteinsatz SW 5/3/8" Hexagonal-pin-insert SW 5/3/8"	KSE M8	XNF.91102.005
	Sechskant-Stifteinsatz SW 8/3/8" Hexagonal-pin-insert SW 8/3/8"	KSE M12	XNF.91102.080

Spanntürme Tombstones



18



**Produkttürme 4-fach,
Doppelwinkel, Würfel,
Dreieck, Kreuz / Achteck**
Product tombstones
4-fold, double angle,
cubes, triangles, cross-/
octagon tombstone

Komplettlösungen aus einer Hand
Complete solutions from one source

Fünf verschiedene Bauformen und Ausführungen.
Aufbau auf 400er- und 500er-Paletten und für
Ausrüstung mit GRESSEL Spanntechnik.

Five different designs and types. Mounted on
pallets series 400 or 500 and equipped with
GRESSEL clamping technology.

Ihre Nutzen

Your benefits

Kurze Lieferzeiten von über 50 Standard Varianten

Short delivery times of over 50 standard versions



- fünf verschiedene Turmformen
 - Produkt Kompletttürme 4-fach
 - rohe Aufspannflächen
 - Bohrungsraster 50 mm
 - Bohrungsraster reduziert für GRESSEL Spannmittel
 - bestückt mit gredoc Modulen
 - Palettengröße ø260, ø320, ø300, ø400 und ø500 mm
-
- five different types of tombstones
 - Product complete tombstones 4-fold
 - blank clamping faces
 - Grid hole 50 mm
 - Grid with reduced number of holes for GRESSEL clamping devices
 - equipped with gredoc modules
 - Pallet sizes ø260, ø320, ø300, ø400 and ø500 mm

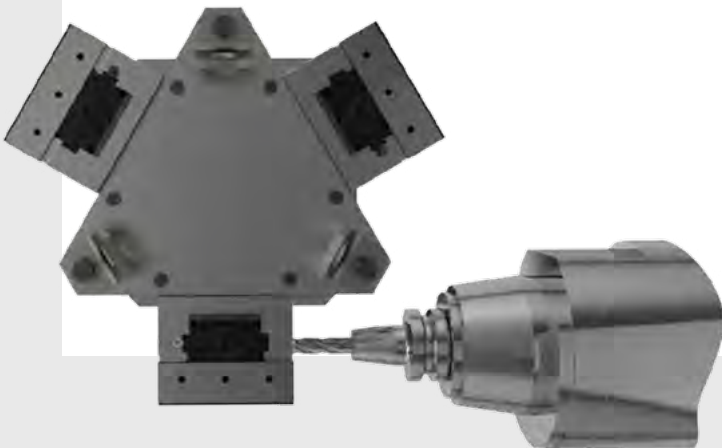
Hohe Präzision High Precision

- stabile Hohlkörperbauweise bringt hohe Steifigkeit bei guter Schwingungsdämpfung
- Aufspannflächen feinstgefräst
- exakte Werkstück- oder Spannmittelpositionierung
- Rasterbohrungen mit gehärteten Passbuchsen aus Stahl-Gewindebuchsen
- stable hollow body design provides rigidity and reduced vibration
- Finest-milled clamping faces
- precise positioning of workpiece and clamping device
- Grid holes with hardened drill bushes and bushes in steel



Optimale Zugänglichkeit mit der Maschinenspindel Optimum accessibility of the machine spindle

- minimale Störkontur
- Doppelwinkel
- Würfel
- Dreieck-Turm
- Kreuz- bzw. Achteck-Turm
- Höhe 300 bis 1000 mm
- minimal interference contour
- Double angle
- Cube
- Triangle
- Cross/octagon tombstone
- Height 300 to 1000 mm



Systemübersicht Spanntürme

System overview tombstones

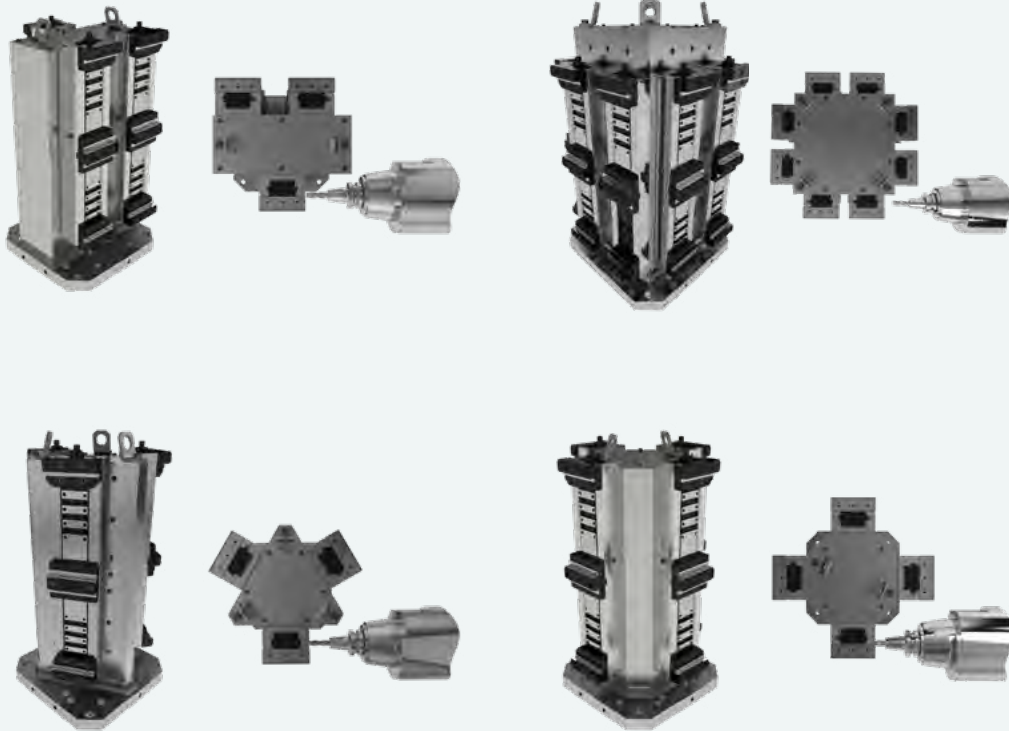
Bestückungsbeispiele Configuration assembly examples

Beispiele für die Zugänglichkeit mit der
Maschinenspindel.

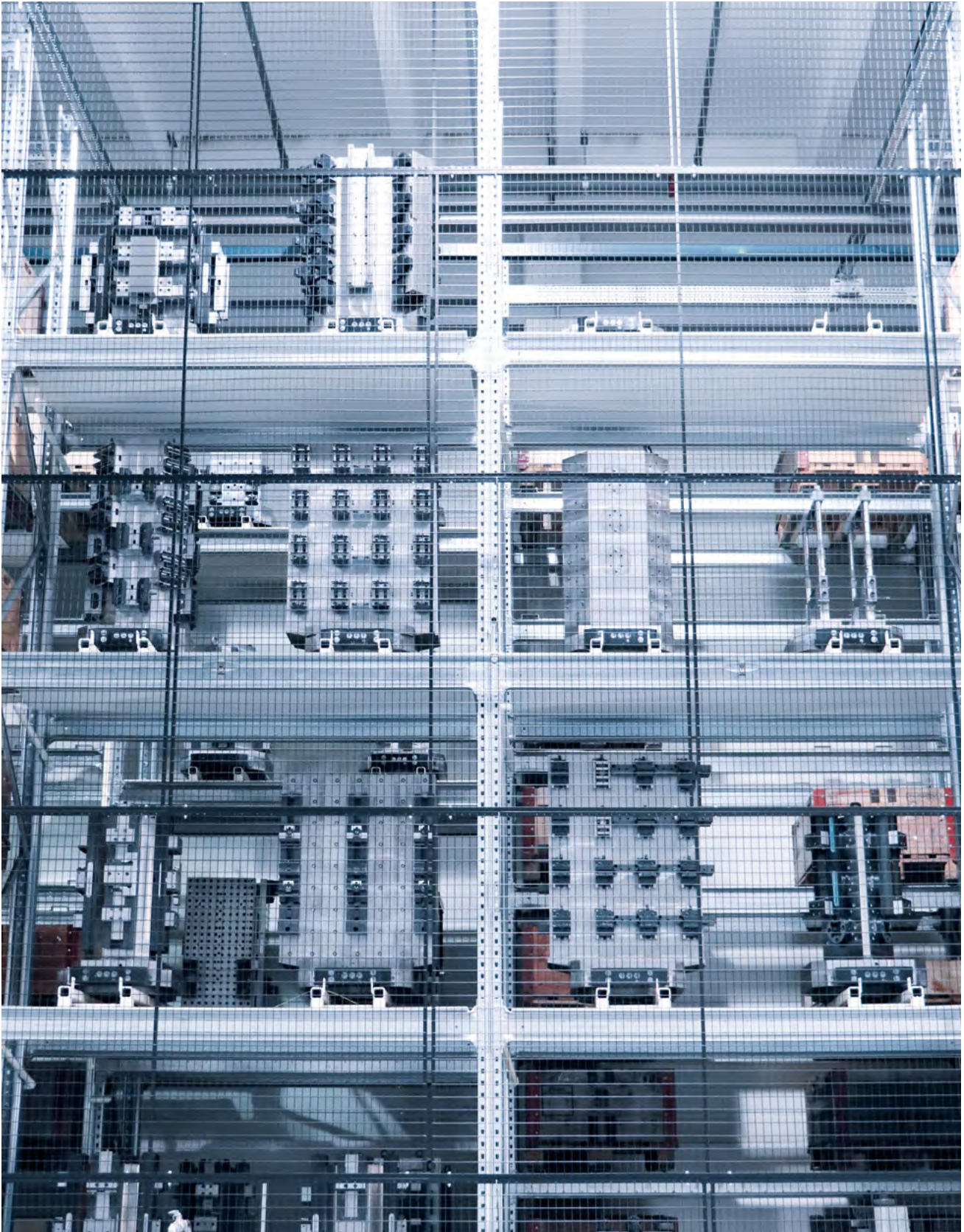
Examples of accessibility of the
machine spindle.

Die unten dargestellten Bestückungsbeispiele gelten
sinngemäß für alle bearbeiteten Turmformen.

The configuration examples listed below are
applicable for all types of tombstones.



Höchste Präzision. Exakte Fertigungssysteme. Optimal produziert.
High precision. Exact manufacturing system. Optimally produced.



Spann- und Produkttürme

Tombstone- and product tombstone

Doppelwinkel
Double angle



Dreieck-Turm
Triangle tombstone



Würfel
Cube



4V-Turm
4V-Tombstone

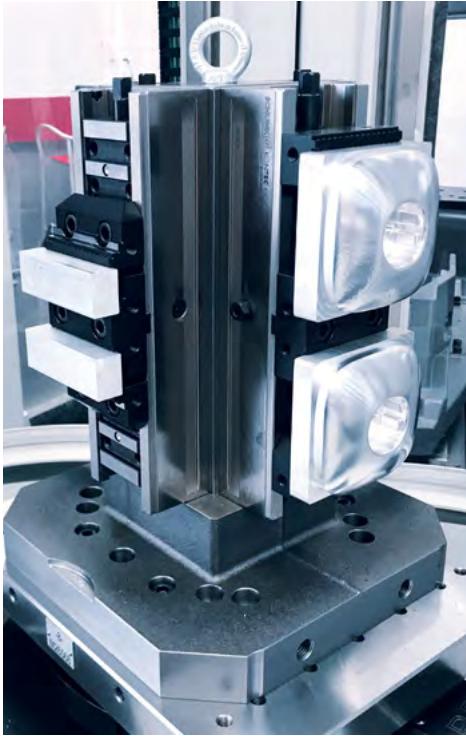


Kreuz-/Achteckturm
Cross-/octagon tombstone



Anwendungen

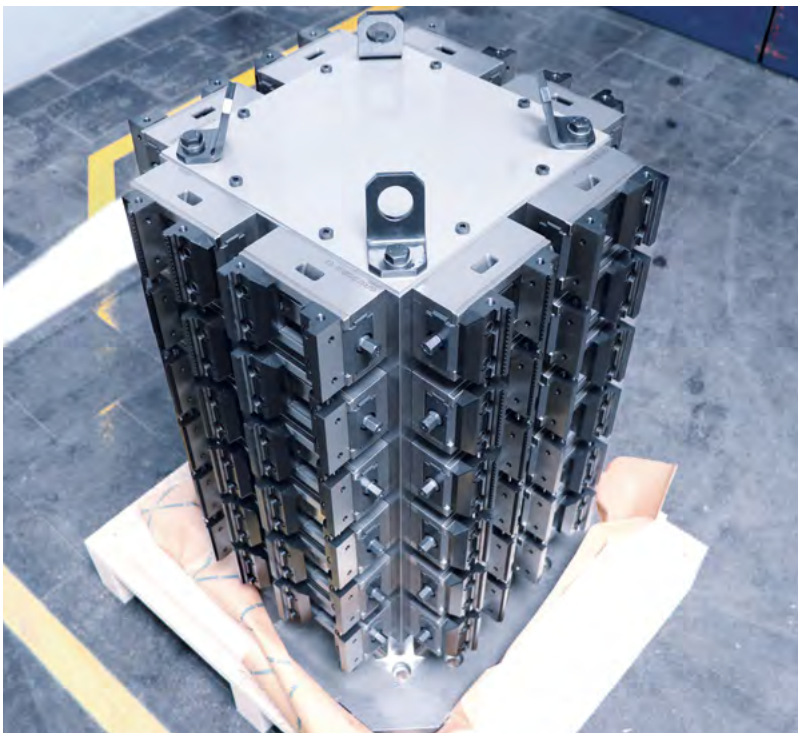
Applications



D2 125 4V

D2 125 4V

Produktspannturm D2 125 L-390 mm
Product tombstone D2 125 L-390 mm



Würfel mit

C2 80 L-130

Cube with

C2 80 L-130

Rasterturm mit Zentrischspanner,
Operation 10 und 20
Grid tombstone with centric vise,
operation 10 and 20



Kreuz-Turm

Cross tombstone

D2 125 L-740 mit Wendebacken grip und Mittelbacke glatt H=40 auf einem Spannturm
D2 125 L-740 with reversible jaws and middle jaw smooth H=40 on a tombstone



Doppelwinkel

Double angle

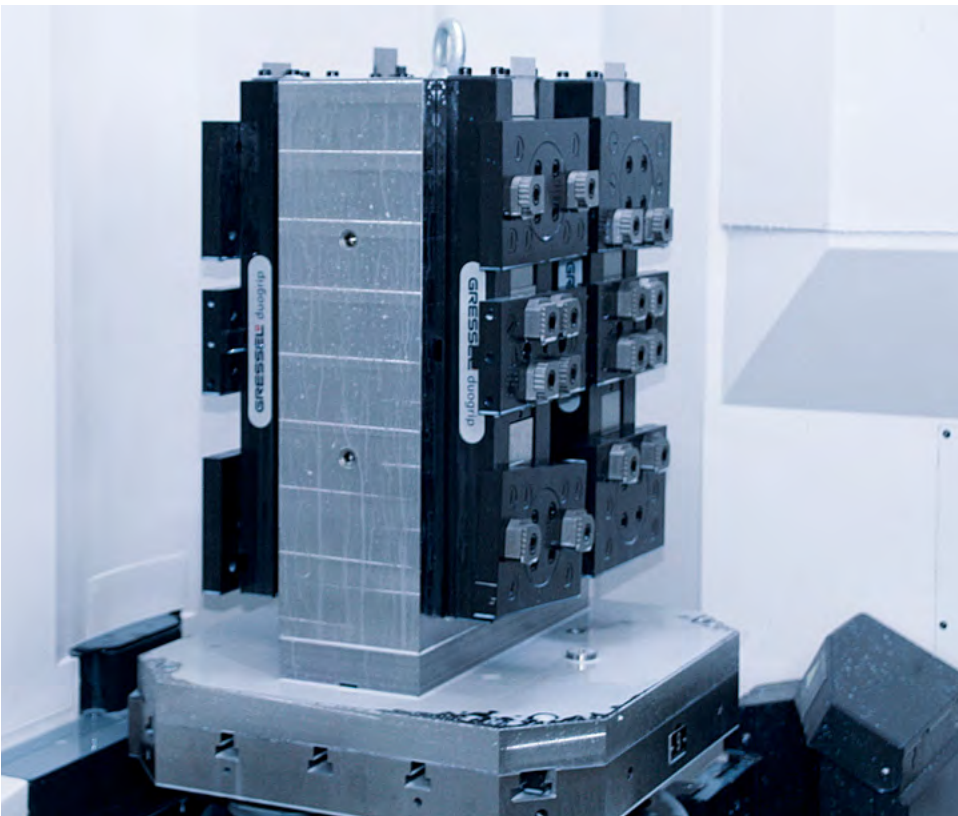
2 Schienen multigrip 90 L-400 hintereinander und Anschlagbacke fest. Zusätzlich eine weitere Festbacke und eine bewegliche Verstellbacke
Two multigrip 90 L-400 rails installed one after the other and one fixed attachment jaw. Additionally one further fixed jaw and one moving adjustable jaw



Kreuz-Spannturm mit solinos 40

Cross tombstone with solinos 40

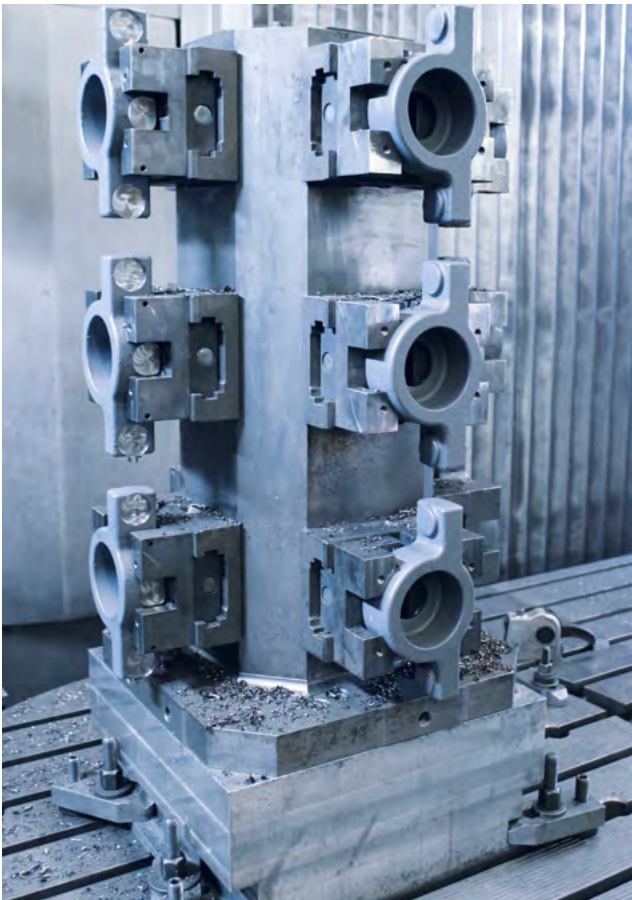
24 solinos 40 direkt montiert auf
Kreuz-Spannturm
24 solinos 40 mounted directly on
a cross tombstone



Doppelwinkel mit duogrip 125/570

Double angle with duogrip 125/570

Bestückt mit 4 duogrip 125/570 und
Pendelbackensystem zum Spannen
von 4 Rohteilen pro Seite
Equipped with 4 duogrip 125/570
and swivel jaw system for the
clamping of 4 blanks per side



Achteck-Turm

Octagonal tombstone

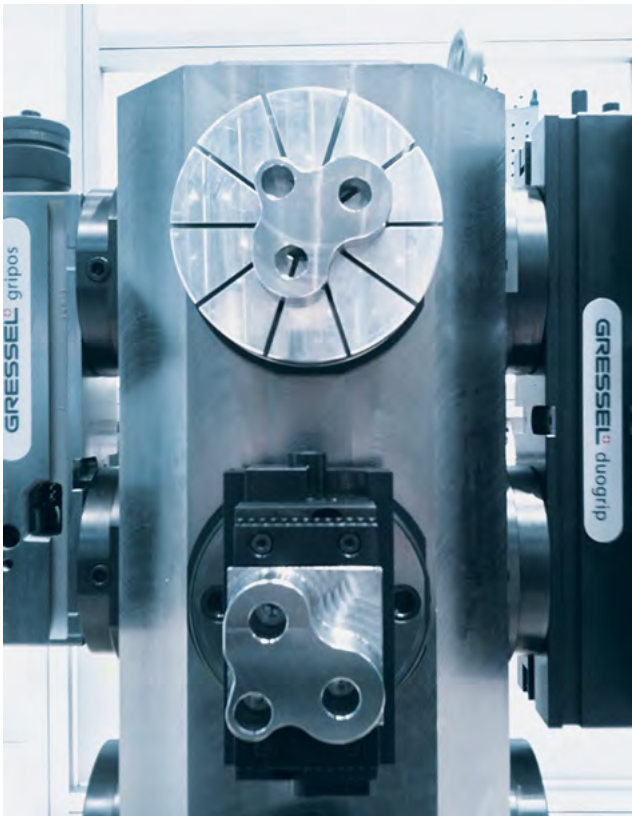
Mit 12 C2 125 L-160 und kundenspezifischen Spannbacken
With 12 C2 125 L-160 and customer-specific clamping jaws



Kreuz-Turm gredoc

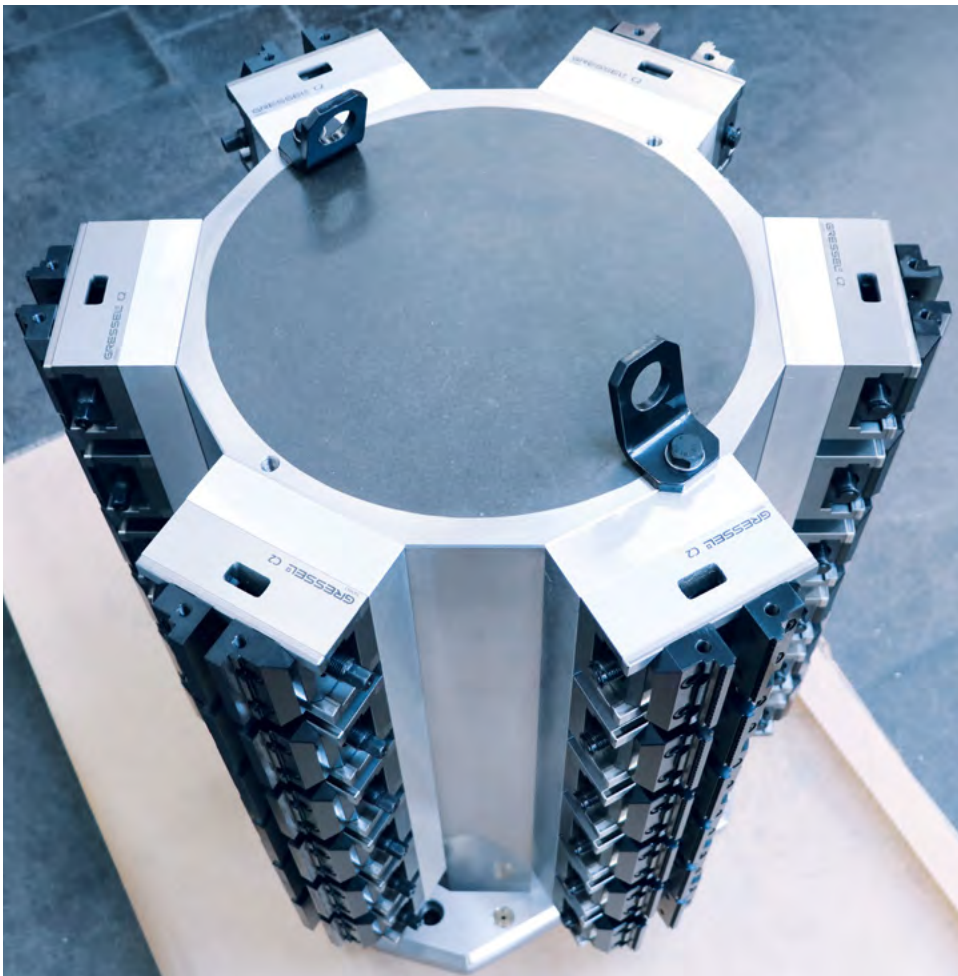
Cross tombstone gredoc

Bestückt mit C2 125 L-160 und C2 125 L-300
Equipped with C2 125 L-160 and C2 125 L-300



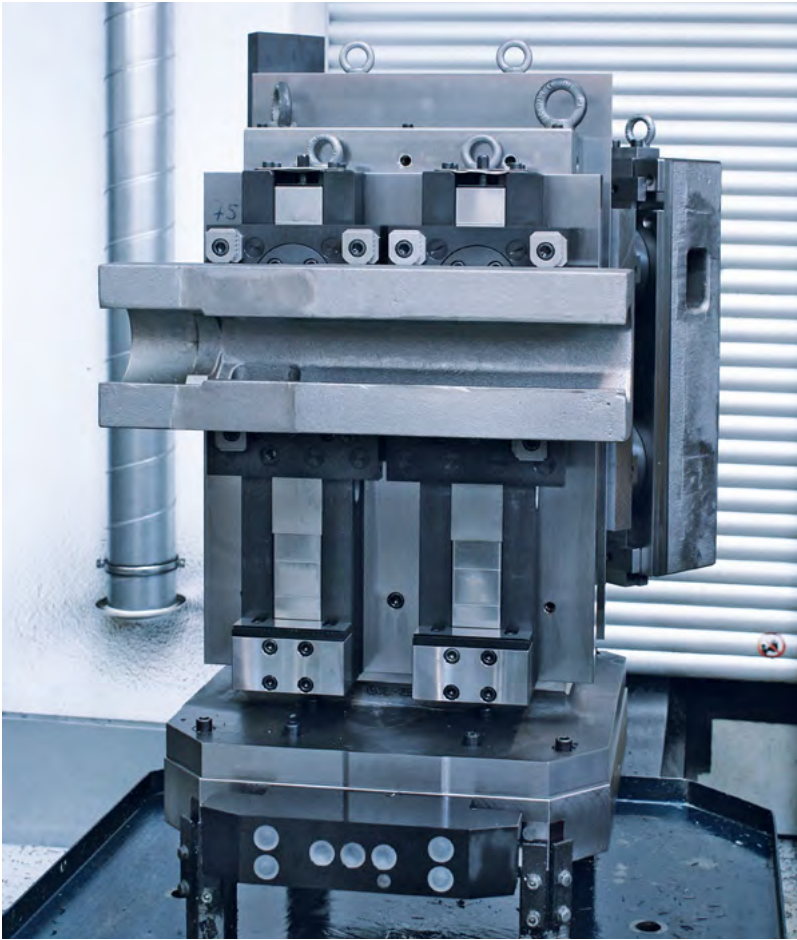
Kreuz-Spannturm mit gredoc rund Modulen Cross tombstone with gredoc round modules

12 gredoc rund Module direkt auf
Turm montiert. Kostengünstige
Komplettlösung zum schnellen
Wechseln der Spannsysteme
12 gredoc round modules mounted
directly on the tombstone. Economic
complete solution for changing
clamping systems quickly



6-fach Kreuz-Turm mit C2 80 L-130 6-fold cross tombstone with C2 80 L-130

36 C2 80 L-130 montiert auf
Zwischenplatten. Turm gefüllt
mit Mineralguss
36 C2 80 L-130 mounted on
intermediate plates. Tombstones
filled with mineral casting



Dreieck-Turm

Triangular tombstone

duogrip mit Pendelbacken für
1. Seitenbearbeitung und gredoc
Werkstück Direktaufspannung für
2. Seitenbearbeitung
duogrip with swivel jaws for
machining first side and gredoc
workpiece direct clamping for
machining second side



Doppelwinkel mit duogrip 125

Double angle with duogrip 125

duogrip als Einfachspanner pro Seite
zum Spannen von grossen Platten
duogrip as single vise per side for
clamping large plates



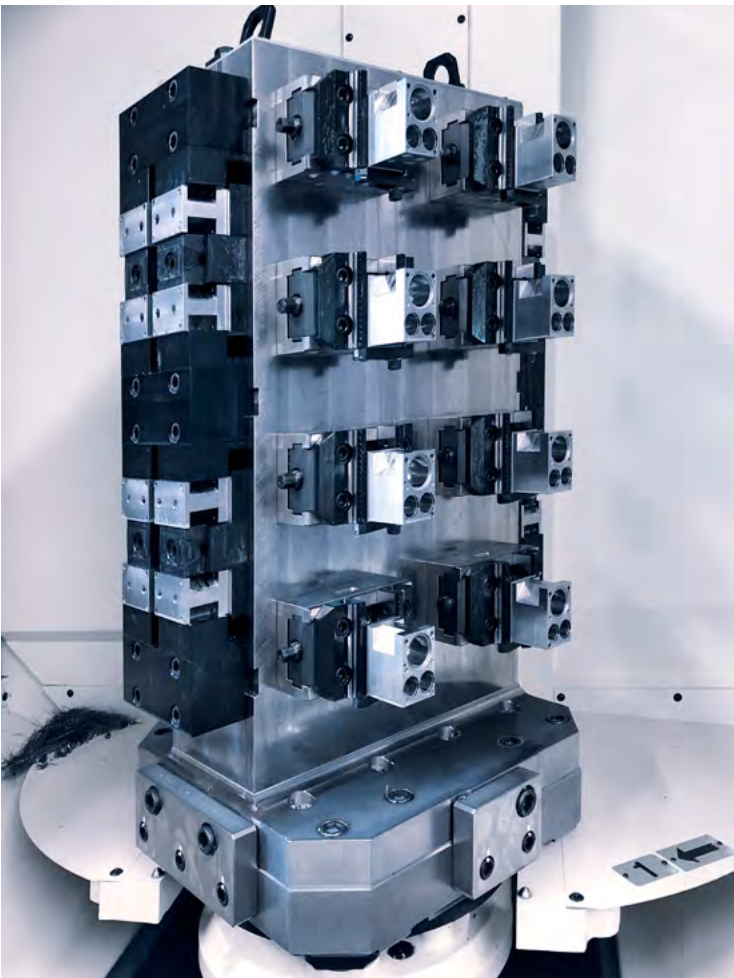
Kreuz-Turm mit

C2 80 L-130

Cross tombstone with

C2 80 L-130

24 C2 80 L-130 montiert
auf Zwischenplatten
24 C2 80 L-130 mounted
on intermediate plates



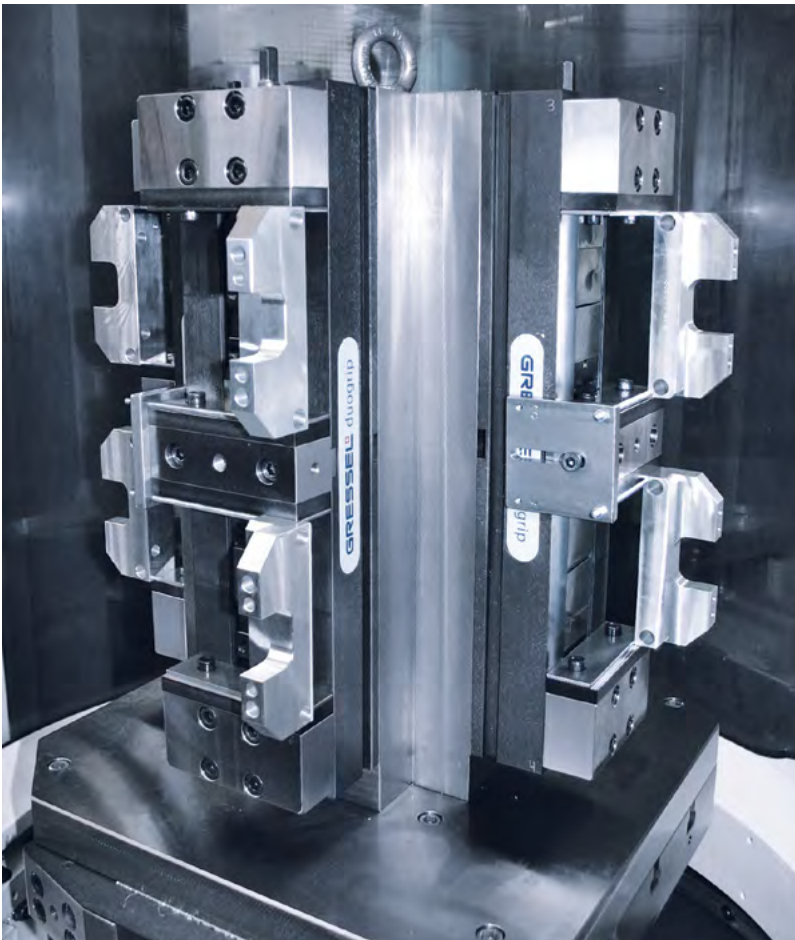
Doppelwinkel mit

C2 80 und KSE

Double angel with

C2 and KSE

Bestückt mit 16 C2 80
und Keilspannelemente
Spannvorrichtung
Equipped with 16 C2 80
and wedge clamping elements
as a clamping solution



Spannturm 4V mit
duogrip 125
Tombstone 4V with
duogrip 125

4 duogrip 125 auf Kreuz-Turm zum
Spannen von 8 Werkstücken
4 duogrip 125 on a cross tombstone
for the clamping of 8 workpieces



Spannturm 4V mit
multigrip 90-600
Tombstone 4V with
multigrip 90-600

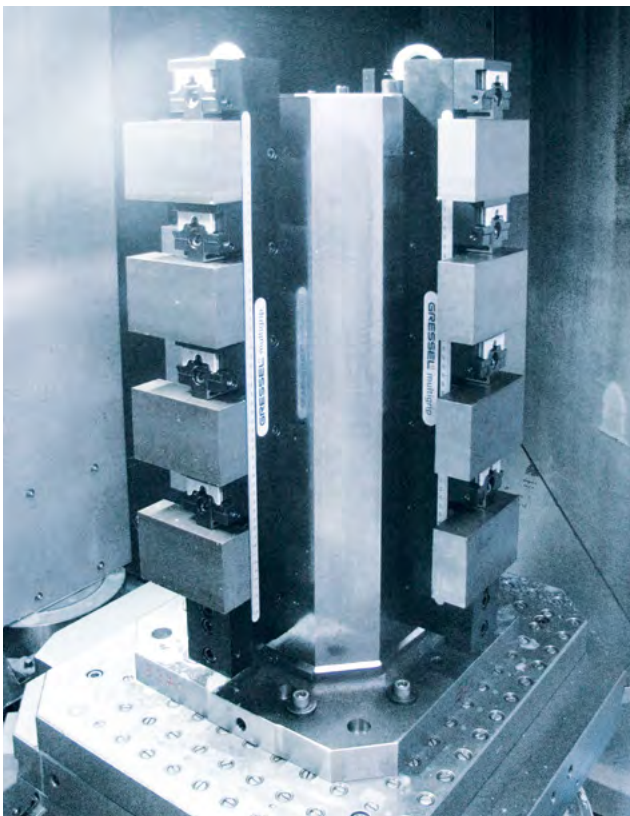
4 multigrip 90-600 mit je
3 Werkstücken, insgesamt
12 Werkstücke pro Turm
4 multigrip 90-600 with 3 workpieces
each, total of 12 workpieces per
tombstone



Kreuz-Spannturm mit duogrip 125/650

Cross tombstone with duogrip 125/650

4 duogrip 125/650 mit schmalen
Mittelbacke zum Spannen von
1.+2. Seite
4 duogrip 125/650 with narrow
middle jaw for the clamping of the
1st+2nd side



Kreuz-Spannturm mit multigrip 90-650

Cross tombstone with multigrip 90-650

4 Mehrfachspanner mit je
4 Werkstücken (insgesamt 16)
4 multiple clamping devices with
4 workpieces each (totalling 16)

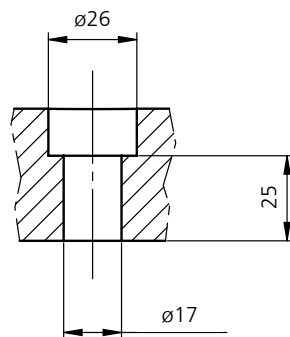
Schnittstelle

Interface

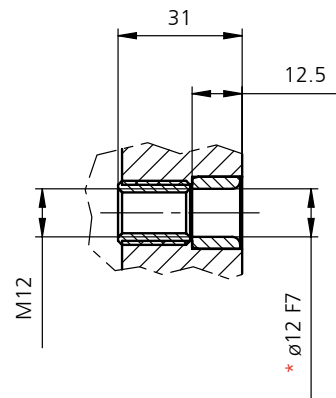
Ausführung der Senk- und Rasterbohrungen Design of the countersunk and grid holes

Rasterbohrungen mit Doppelfunktion für gleichzeitiges Positionieren und Befestigen mittels Passschrauben. Alle Bohrungen sind bestückt mit gehärteten Passbuchsen $\varnothing 12F7^*$ und verzinkten Stahl-Gewindebuchsen M12.

Grid holes with double function for simultaneous positioning and fixing using dowel screws. All holes are provided with hardened drill bushes $\varnothing 12F7^*$ and galvanized threaded bushes M12 in steel.



Allgemeintoleranzen ISO 2768-mK
General tolerances ISO 2768-mK



*Passbuchsen nach DIN 179 A, mit Bohrung $\varnothing 12F7$.

Durch den Einbau in der Aufnahmebohrung kann es zu einer geringfügigen Verkleinerung des Innendurchmessers kommen.

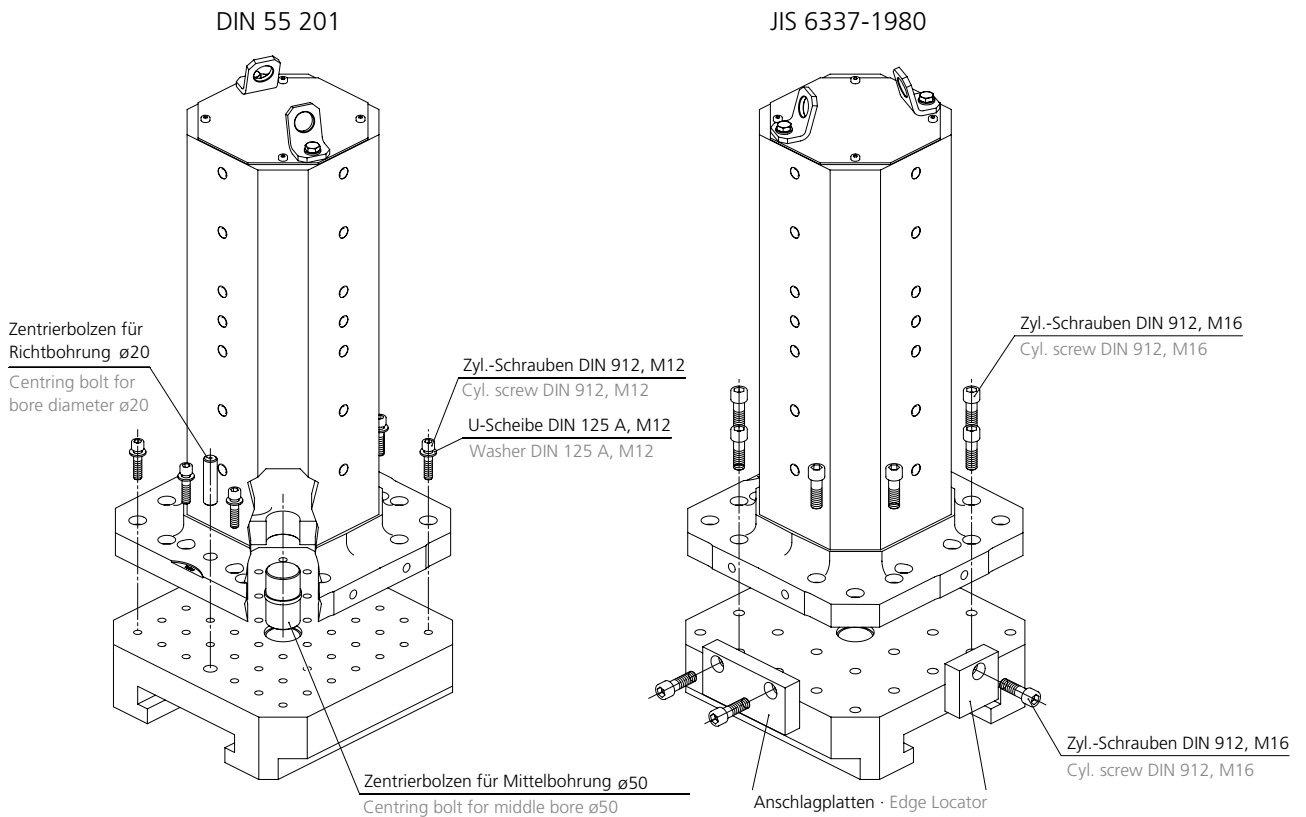
*Drill bushes according to DIN 179 A, with bore $\varnothing 12F7$.

By mounting into basic bore there may result in a marginal reduction of the inner diameter.

Positionierung auf dem Maschinentisch Positioning on the machine table

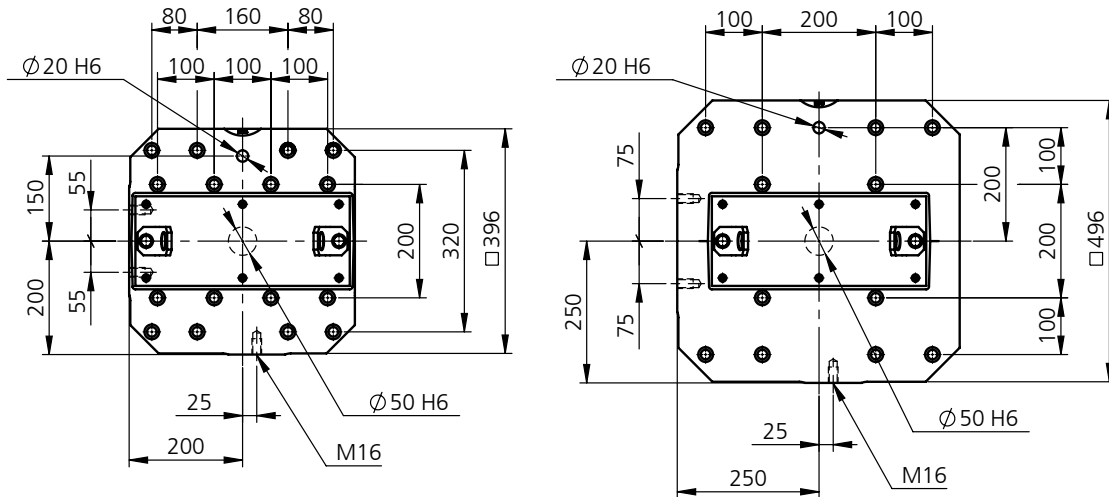
Alle Spanntürme sind mit Standard-Schnittstellen vorbereitet und passen auf Paletten der Größe 400 mm und 500 mm für Werkzeugmaschinen nach DIN 55 201 und JIS 6337-1980. Andere Schnittstellen können auf Anfrage gefertigt werden.

All tombstones are provided with standard connections and are suitable for pallets sizes of 400 mm and 500 mm for machine tools according to DIN 55 201 and JIS 6337-1980. Other connections are available on request.

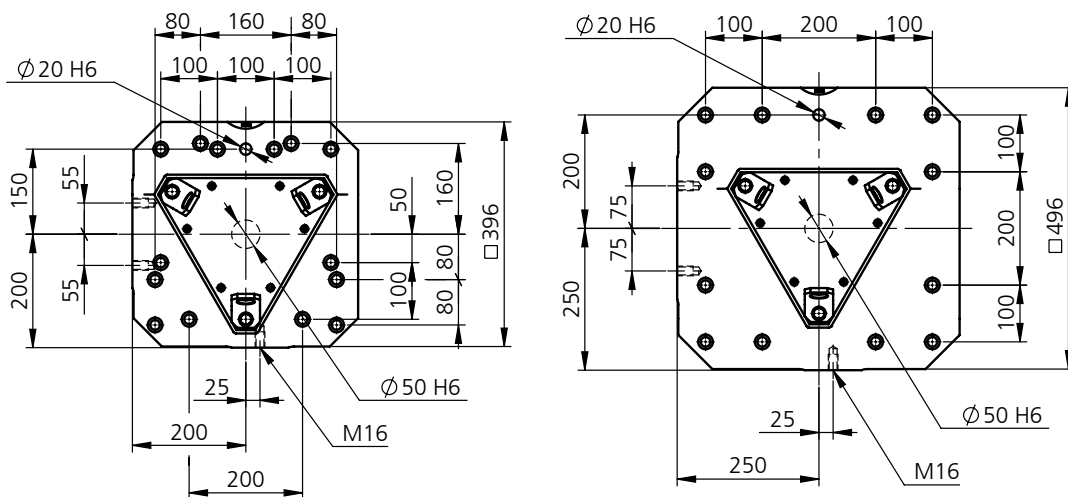


Schnittstelle Interface

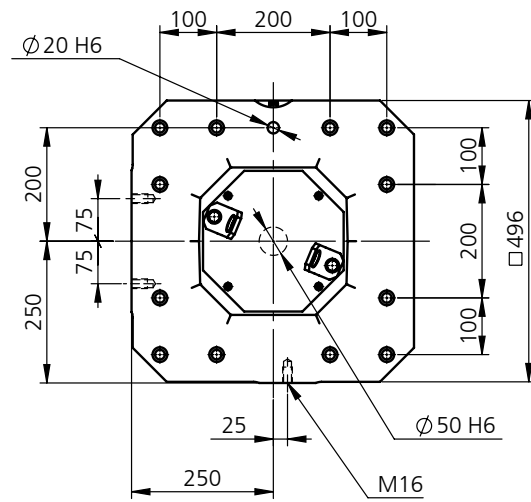
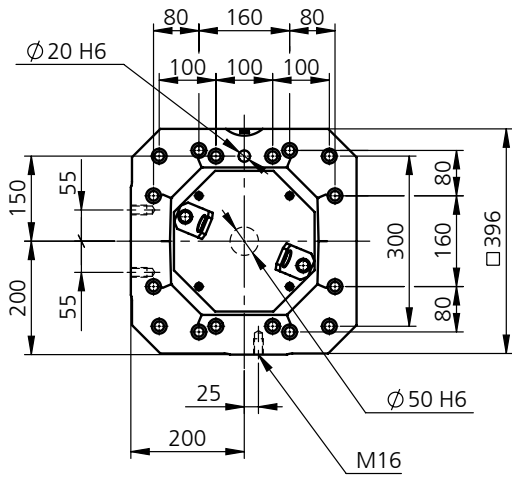
Schnittstelle Doppelwinkel Double-angle interface



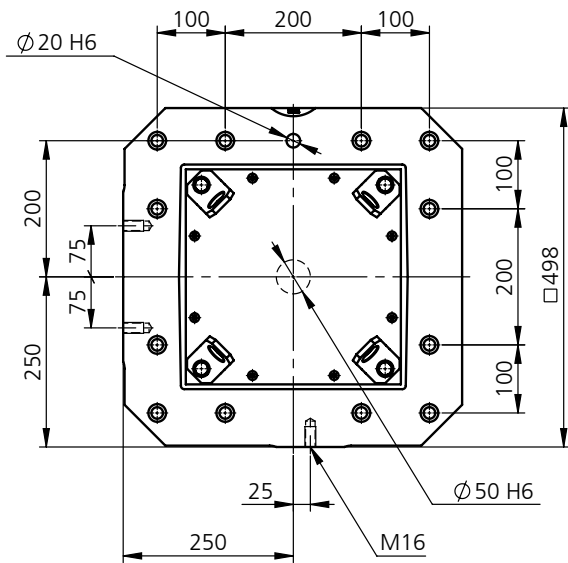
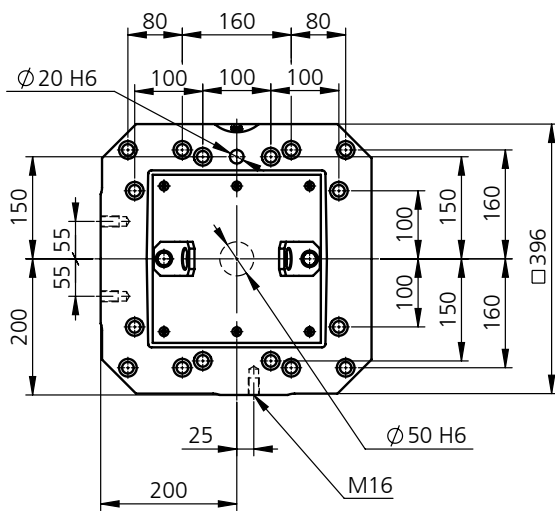
Schnittstelle Dreieck-Turm Triangular tombstone interface



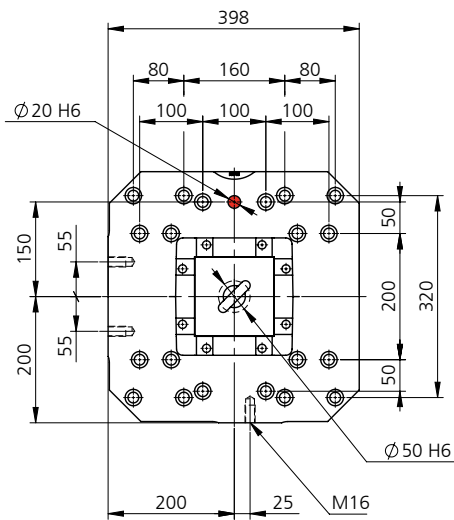
Schnittstelle Kreuz- und Achteck-Turm Cross and octagonal tombstone interface



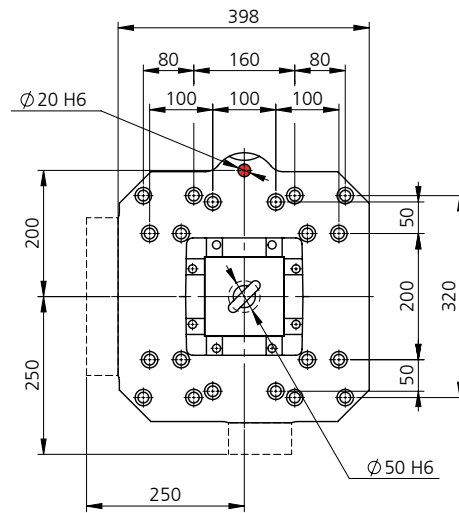
Schnittstelle Würfel Cube interface



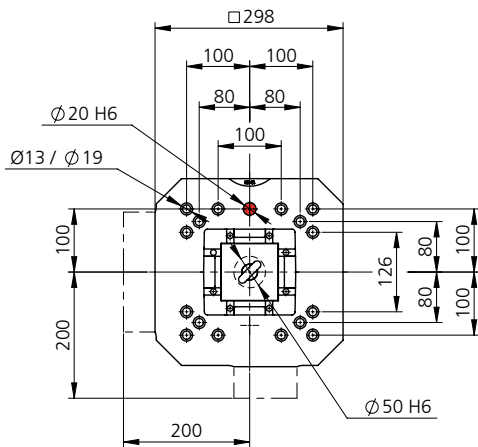
Schnittstelle Produkt Spannturm (JIS 6337-1980 Edge Locator Montage)
Interface product tombstone (JIS 6337-1980 Edge Locator mounting)



Grundplatte für Maschinentisch 400×400mm mit
Ausrichtungsbohrung Abstand 150mm
Pallet size for machine table 400×400mm with
alignment hole distance 150mm



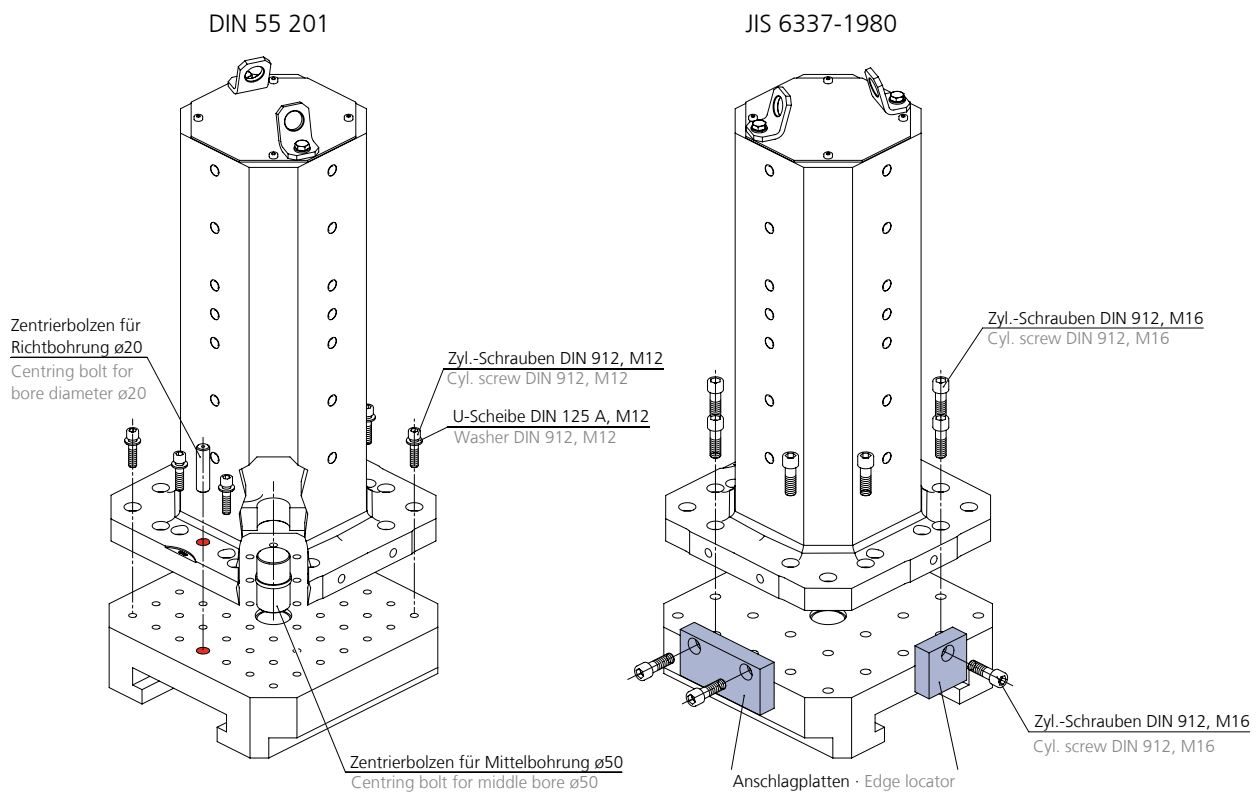
Grundplatte für Maschinentisch 500×500mm mit
Ausrichtungsbohrung Abstand 200mm
Pallet size for machine table 500×500mm with
alignment hole distance 200mm



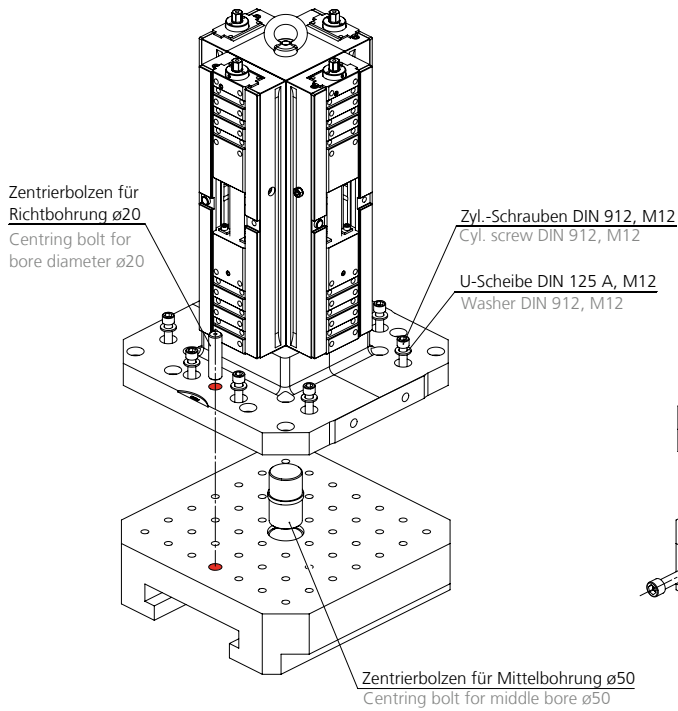
Grundplatte für Maschinentisch 300×300mm mit
Ausrichtungsbohrung Abstand 100mm
Pallet size for machine table 300×300mm with
alignment hole distance 100mm

- Mit Hilfe der Distanzplatten lassen sich die Spanntürme mit Edge Locator-Anschlägen (— System JIS 6337-1980) einfach auf 500 × 500 mm Maschinentische montieren. Die exakte Ausrichtung erfolgt über die beiden Positionierungsflächen.
- Die Spanntürme mit Grundpalette 400 × 400 mm und 500 × 500 mm werden über die Königsbohrung sowie Positionierzapfen (•) positioniert und ausgerichtet.

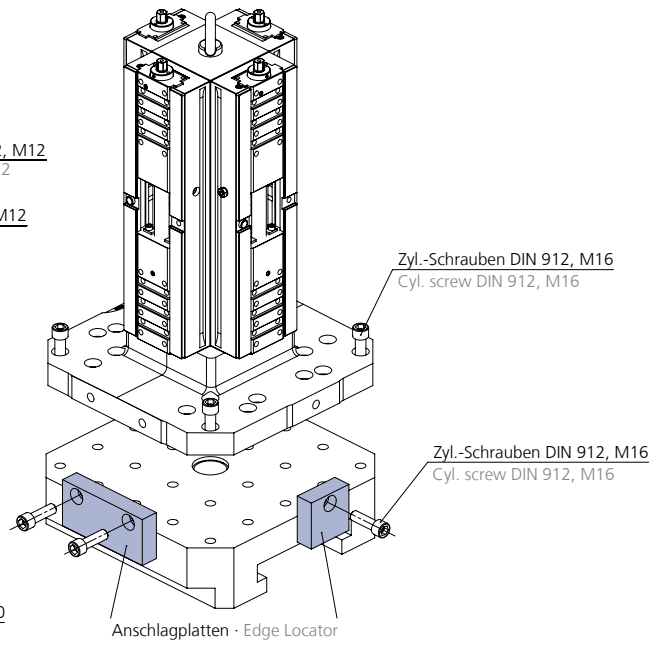
- Using the distance plate, the tombstones with edge locator stopper (— system JIS 6337-1980) can be easily mounted on the 500 × 500 mm machine tables. The exact alignment takes place in the two positioning surface.
- The tombstones with base pallet size 400 × 400 mm and 500 × 500 mm are positioned and aligned by the middle bore and position pin (•).



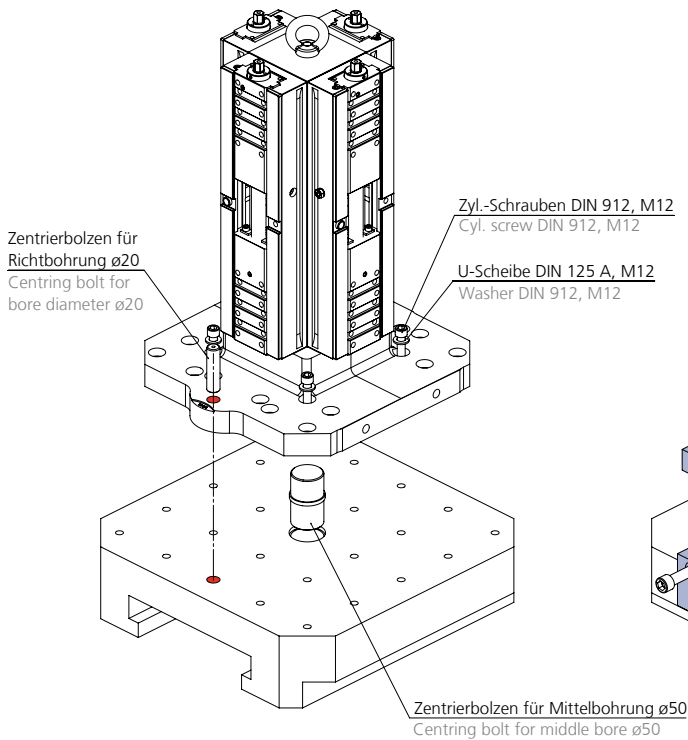
DIN 55 201
400 x 400



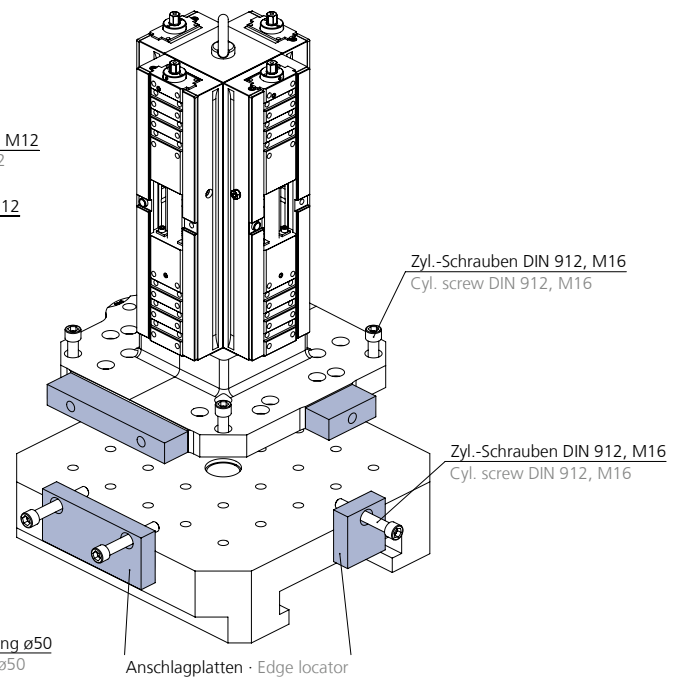
JIS 6337-1980
400 x 400



DIN 55 201
500 x 500



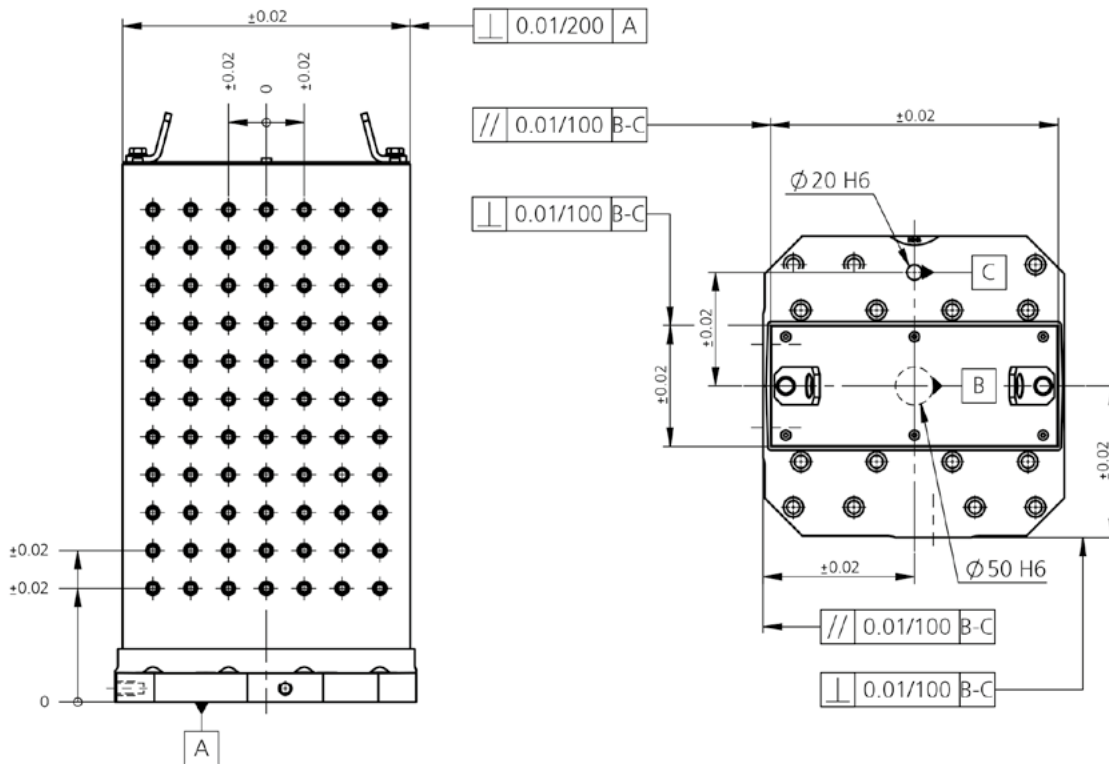
JIS 6337-1980
500 x 500



Grundlegende Form- und Lagetoleranzen Basic form and location tolerances

Die unten aufgeführten Form- und Lagetoleranzen gelten sinn-
gemäß für alle bearbeiteten Turmformen. Alle Aufspannflächen
sind feinstgefräst, Ra 1.6.

The form and location tolerances described below are applicable
for all types of tombstones. All clamping surfaces are finest milled
of Ra 1.6.



Montage der GRESSEL-Spannmittel auf den Türmen Assembly of GRESSEL clamping devices on the tombstones

Einfache Montage aller GRESSEL-Spannmittel,
die mit Passbohrungen versehen sind:

- Doppelspanner D2, Mehrfachspanner multigrip,
Maschinenschraubstock gripis etc.
- mittels Passschrauben $\varnothing 12/M12$ können diese direkt
am Turm positioniert und befestigt werden

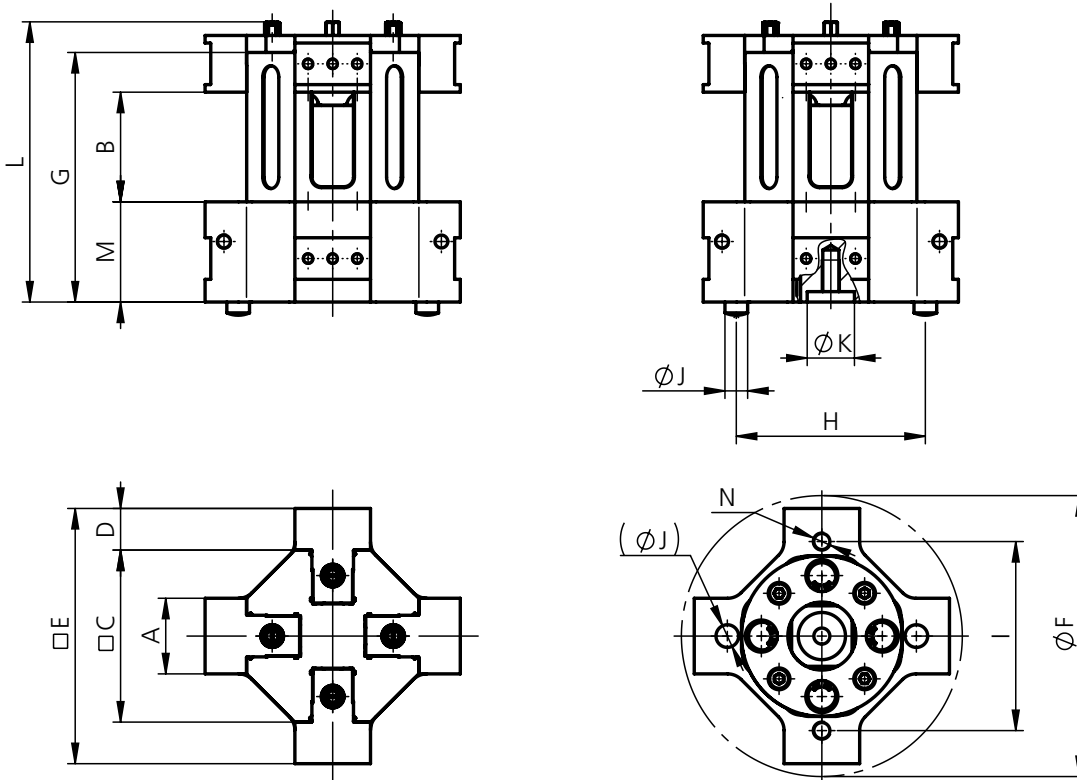
Easy assembly of all GRESSEL clamping devices,
which are provided with fitting holes:

- Double vise D2, multiple clamping device multigrip,
machine vise gripis etc.
- using fitting screws $\varnothing 12/M12$, the vises can be directly
positioned and mounted on the tombstone



solinos 40-4V-IT

4-fach Monoblock-Turm
4-fold monobloc tombstone



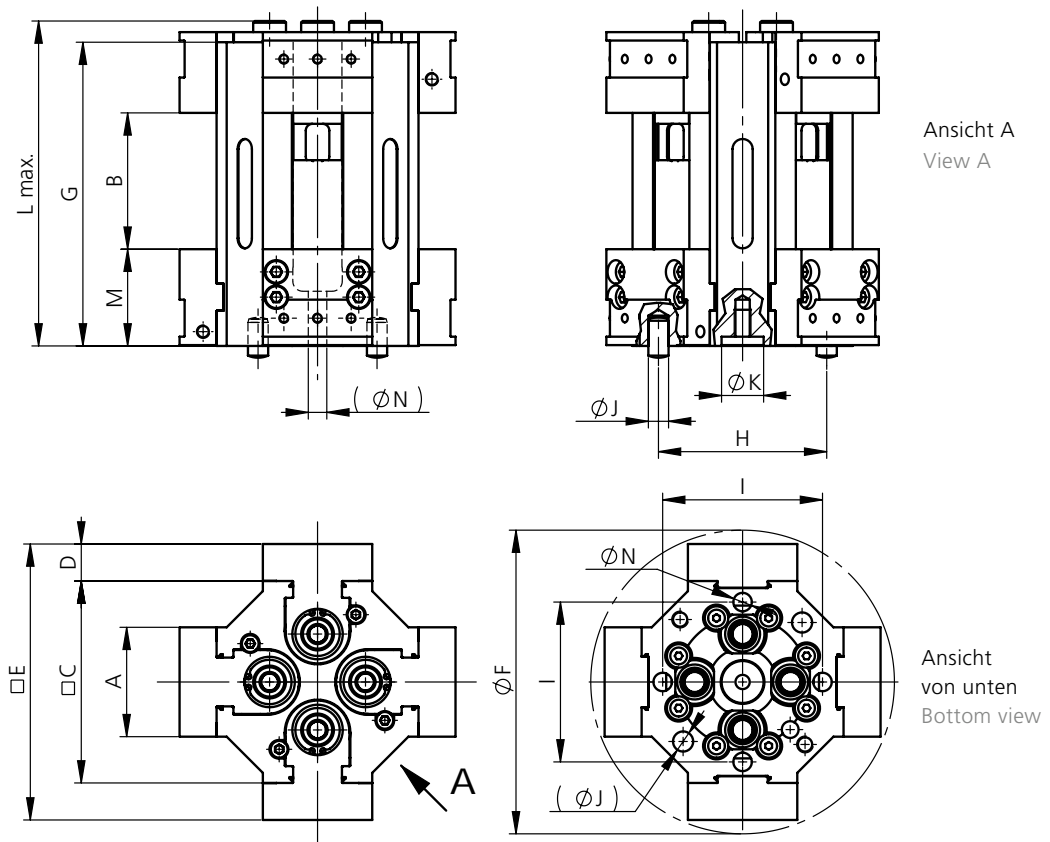
Typ Type	A	B	C _{±0.02}	D	E	øF	G	H _{±0.015}	I	øJ _{m6}	øK _{H7}	L	M	N
solinos 40-4V-IT	40	17-58	91	22	135	149	132	100	100	12	25	148	53	M10

Masse (mm) Dimensions (mm)

Typ Type	Beschreibung Description	Backenbreite Jaw width mm	Spannkraft Clamp. force kN	Gewicht Weight kg	Lieferumfang Delivery details	Bestell-Nr. Order No.
solinos 40-4V-IT	Kleinteil-Einfachspanner mechanisch, 4-fach Monoblock Turm Single vise for small workpieces mechanical, 4-fold monobloc tombstone	40	max. 12	8.0	solinos 40-4V-IT ohne Palette solinos 40-4V-IT without pallet	KLM.040.020.01

solinos 65-4V-IT

4-fach Monoblock-Turm
4-fold monobloc tombstone



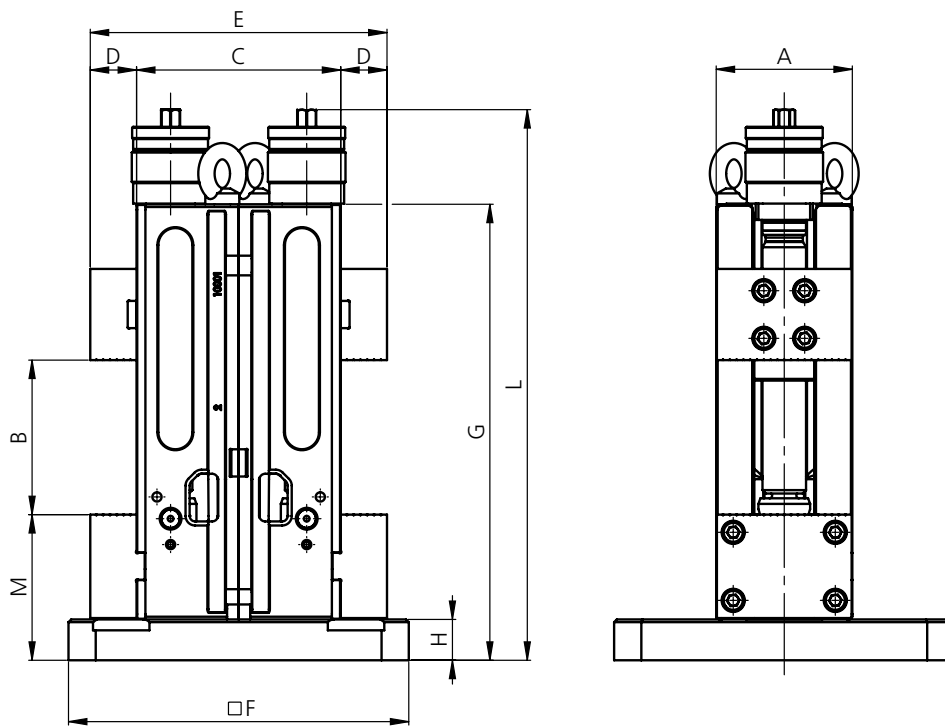
Typ Type	A	B	C	D	E	øF	G	H _{±0.015}	I	øJ _{m6}	øK _{H7}	L _{max.}	M	øN
solinos 65-4V-IT	65	17-80	120	22	164	181	180.5	100	95	12	25	193	57.5	11

Masse (mm) Dimensions (mm)

Typ Type	Beschreibung Description	Backenbreite Jaw width mm	Spannkraft Clamp. force kN	Gewicht Weight kg	Lieferumfang Delivery details	Bestell-Nr. Order No.
solinos 65-4V-IT	Kleinteil-Einfachspanner mechanisch, 4-fach Monoblock Turm Single vise for small workpieces mechanical, 4-fold monobloc tombstone	65	max. 20	18.5	solinos 65-4V-IT ohne Palette solinos 65-4V-IT without pallet	KLM.065.020.01

gripos-2V

vertikale Einheit mit 2 gripos
vertical unit with 2 gripos



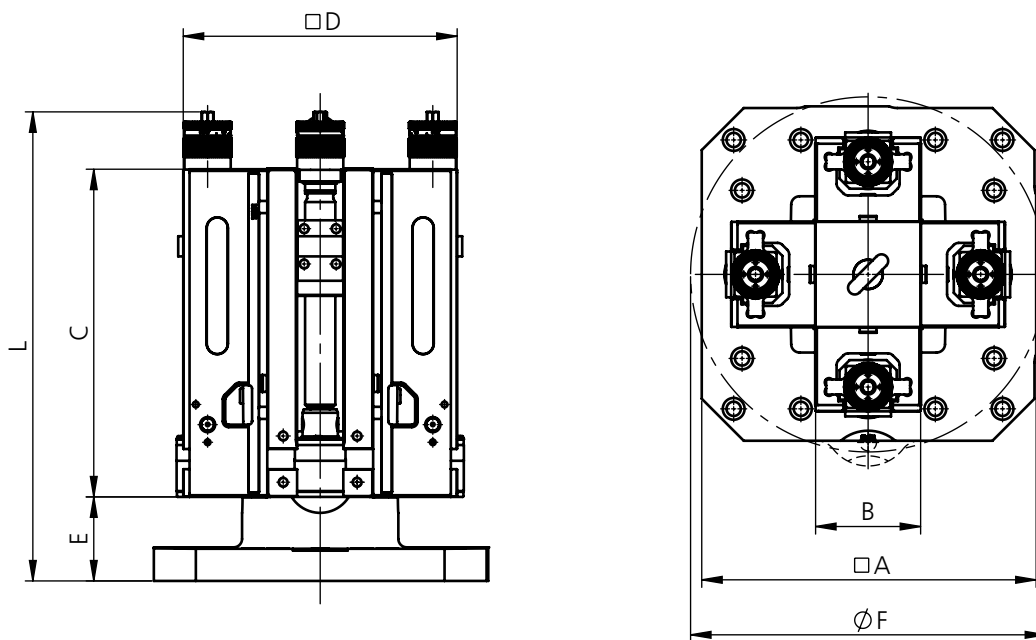
Typ Type	A	B	C	D	E	F	G	H	L	M
gripos 100-2V	100	0-155	150	34	218	250	335	30	404	107
gripos 125-2V	125	0-212	200	39	278	250	430	40	498	129

Masse (mm) Dimensions (mm)

Typ Type	Beschreibung Description	Backenbreite Jaw width mm	Spannkraft Clamp. force kN	Gewicht Weight kg	Lieferumfang Delivery details	Bestell-Nr. Order No.
gripos 100-2V	2 Maschinenschraubstöcke auf Palette 2 machine vises on a pallet	100	4-30	54	inkl. 1 Spannhebel incl. 1 clamping lever	auf Anfrage on request
gripos 125-2V	2 Maschinenschraubstöcke auf Palette 2 machine vises on a pallet	125	4-40	89	inkl. 1 Spannhebel incl. 1 clamping lever	auf Anfrage on request

gripos 125 L-390 4V

ohne Systembacken
without system jaws



Typ Type	□A	B	C	□D	E	øF	L _{max.}
gripos 125 L-390 4V	400	125	390	326	100	423	559
gripos 125 L-390 4V	500*	125	390	326	100	423	559

Masse (mm) Dimensions (mm)

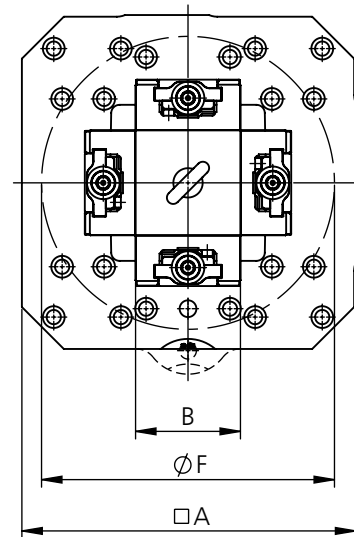
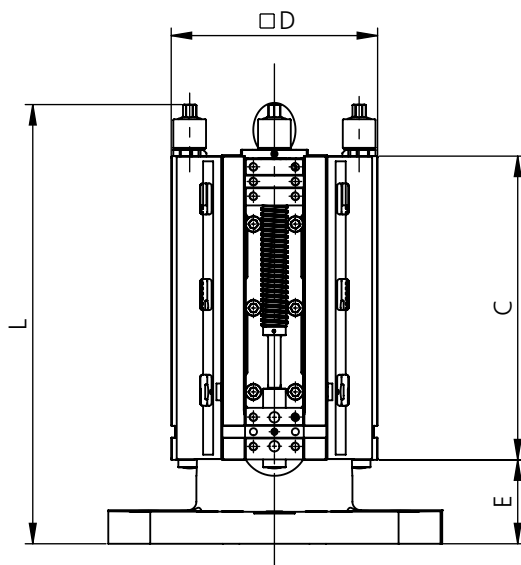
*Für die Positionierung auf dem Maschinentisch 500 mm mit Edge Locator-Anschlägen müssen die beiden Distanzplatten MTA.000.022.11 und MTA.000.021.11 (Siehe Zubehör) seitlich an die Grundplatte montiert werden.

* For positioning on the 500 mm machine table with edge locator stops both MTA.000.022.11 and MTA.000.021.11 spacer plates (see accessories) must be installed on the side of the base plate.

Typ Type	Beschreibung Description	Backenbreite Jaw width mm	Spannkraft Clamp. force kN	Gewicht Weight kg	Lieferumfang Delivery details	Bestell-Nr. Order No.
gripos 125 L-390 4V 400 x 400 mm	Spannturm gripos 125 L-390 4V Grundplatte 400 x 400 mm Tombstone gripos 125 L-390 4V base plate 400 x 400 mm	125	0–40	225	Turm mit Spannmittel montiert, ohne Systembacken und ohne Bedienschlüssel Tombstone with vise mounted, without system jaws and without operator key	GPS.125.414.01
gripos 125 L-390 4V 500 x 500 mm	Spannturm gripos 125 L-390 4V Grundplatte 500 x 500 mm Tombstone gripos 125 L-390 4V base plate 500 x 500 mm	125	0–40	225	Turm mit Spannmittel montiert, ohne Systembacken und ohne Bedienschlüssel Tombstone with vise mounted, without system jaws and without operator key	GPS.125.415.01

S2 125 L-362 4V

ohne Systembacken
without system jaws



Typ Type	□ A	B	C	□ D	E	øF	L _{max.}
S2 125 L-362 4V	400	125	362	246	100	350	523
S2 125 L-362 4V	500*	125	362	246	100	350	523

Masse (mm) Dimensions (mm)

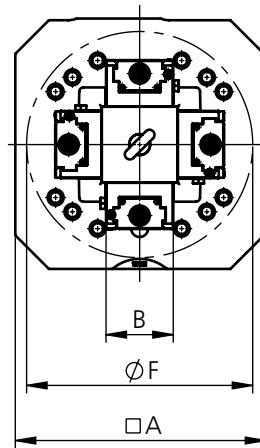
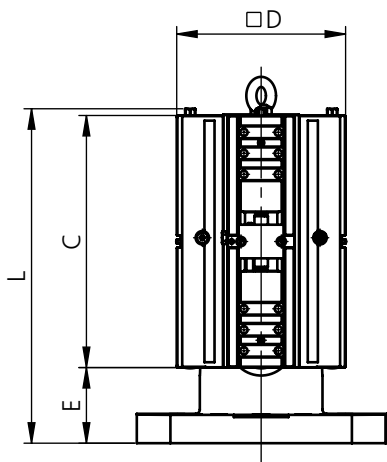
* Für die Positionierung auf dem Maschinentisch 500mm mit Edge Locator-Anschlägen müssen die beiden Distanzplatten MTA.000.022.11 und MTA.000.021.11 (siehe Zubehör) seitlich an die Grundplatte montiert werden.

* For positioning on the 500mm machine table with edge locator stops both MTA.000.022.11 and MTA.000.021.11 spacer plates (see accessories) must be installed on the side of the base plate.

Typ Type	Beschreibung Description	Backenbreite Jaw width mm	Spannkraft Clamp. force kN	Gewicht Weight kg	Lieferumfang Delivery details	Bestell-Nr. Order No.
S2 125 L-362 4V 400 x 400 mm	Spannturm S2 125 L-362 4V Grundplatte 400 x 400 mm Tombstone S2 125 L-362 4V base plate 400 x 400 mm	125	0-40	160	Turm mit Spannmittel montiert, ohne Systembacken und ohne Bedienschlüssel Tombstone with vise mounted, without system jaws and without operator key	SGM.125.204.01
S2 125 L-362 4V 500 x 500 mm	Spannturm S2 125 L-362 4V Grundplatte 500 x 500 mm Tombstone S2 125 L-362 4V base plate 500 x 500 mm	125	0-40	160	Turm mit Spannmittel montiert, ohne Systembacken und ohne Bedienschlüssel Tombstone with vise mounted, without system jaws and without operator key	SGM.125.205.01

D2 80 4V

ohne Systembacken
without system jaws



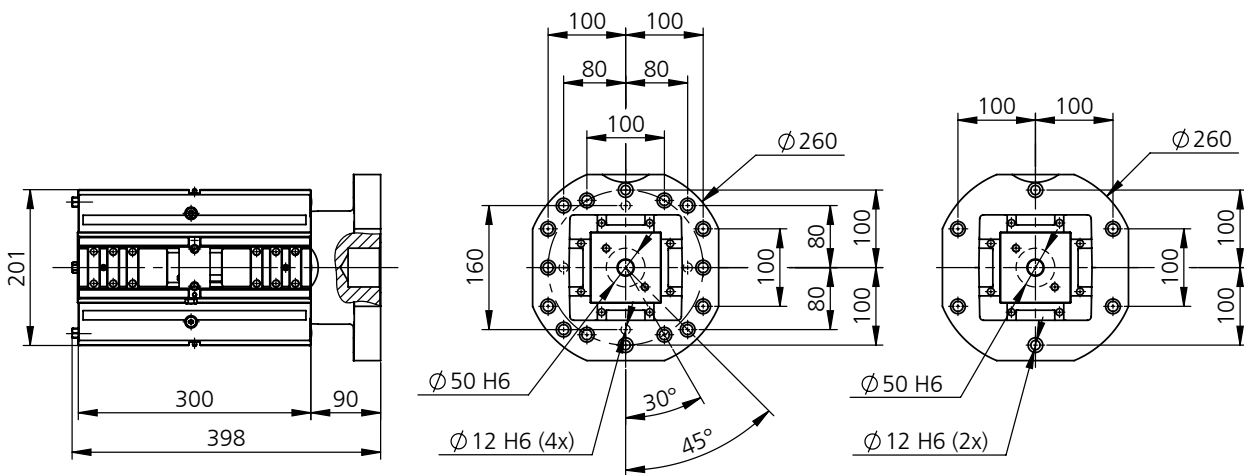
Typ Type	□ A	B	C	□ D	E	∅F	L _{max.}
D2 80 L-300 4V 300 x 300	300	80	300	201	90	270	398

Masse (mm) Dimensions (mm)

Typ Type	Beschreibung Description	Backenbreite Jaw width mm	Spannkraft Clamp. force kN	Gewicht Weight kg	Lieferumfang Delivery details	Bestell-Nr. Order No.
D2 80 L-300 4V 300 x 300 mm	Spannturm D2 80 L-300 4V Grundplatte 300 x 300 mm Tombstone D2 80 L-300 4V base plate 300 x 300 mm	80	max. 25	76	Turm mit Spannmittel montiert, ohne Systembacken und ohne Bedienerschlüssel Tombstone with vise mounted, without system jaws and without operator key	DGM.080.410.01

D2 80 4V ø260

ohne Systembacken
without system jaws



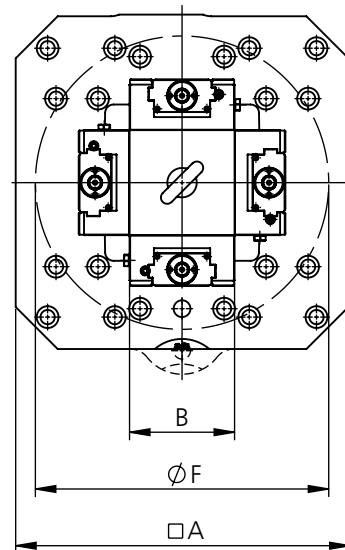
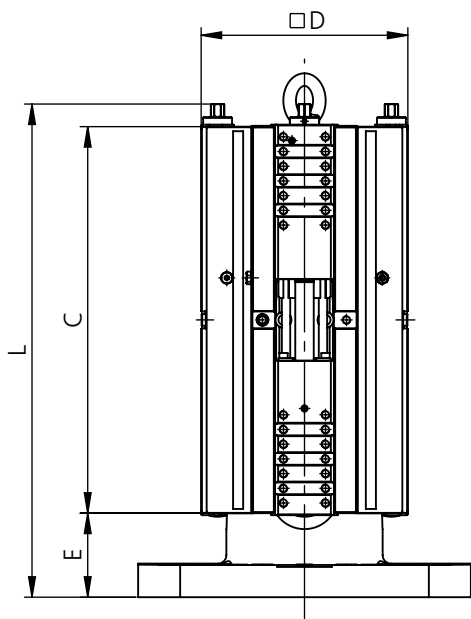
Typ Type	C	E	L _{max.}
D2 80 L-300 4V ø260	201	398	523
D2 80 L-300 4V ø260 blank/bright	201	398	523

Masse (mm) Dimensions (mm)

Typ Type	Beschreibung Description	Backenbreite Jaw width mm	Spannkraft Clamp. force kN	Gewicht Weight kg	Lieferumfang Delivery details	Bestell-Nr. Order No.
D2 80 L-300 4V ø260	Spannturm D2 80 L-300 4V Grundplatte ø260 Tombstone D2 80 L-300 4V base plate ø260	80	max. 25	68	Turm mit Spannmittel montiert, ohne Systembacken und ohne Bedienschlüssel Tombstone with vise mounted, without system jaws and without operator key	DGM.080.411.01
D2 80 L-300 4V ø260 blank bright	Spannturm D2 80 L-300 4V Grundplatte ø260 blank Tombstone D2 80 L-300 4V base plate ø260 bright	80	max. 25	68	Turm mit Spannmittel montiert, ohne Systembacken und ohne Bedienschlüssel Tombstone with vise mounted, without system jaws and without operator key	DGM.080.412.01

D2 125 4V

ohne Systembacken
without system jaws



Typ	Type	□A	B	C	□D	E	øF	L _{max.}
D2 125 L-390	4V	400	125	390	246	100	350	517
D2 125 L-390	4V	500*	125	390	246	100	350	517
D2 125 L-460	4V	400	125	460	246	100	350	587
D2 125 L-460	4V	500*	125	460	246	100	350	587
D2 125 L-530	4V	400	125	530	246	100	350	657
D2 125 L-530	4V	500*	125	530	246	100	350	657

Masse (mm) Dimensions (mm)

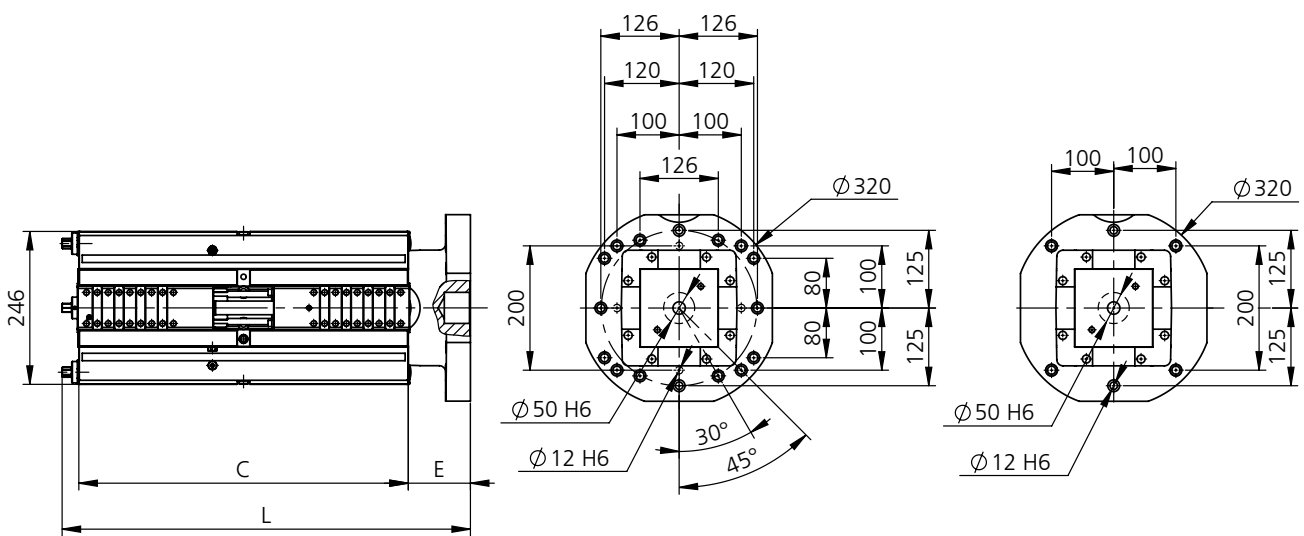
* Für die Positionierung auf dem Maschinentisch 500 mm mit Edge Locator-Anschlägen müssen die beiden Distanzplatten MTA.000.022.11 und MTA.000.021.11 (siehe Zubehör) seitlich an die Grundplatte montiert werden.

* For positioning on the 500 mm machine table with edge locator stops both MTA.000.022.11 and MTA.000.021.11 spacer plates (see accessories) must be installed on the side of the base plate.

Typ Type	Beschreibung Description	Backenbreite Jaw width mm	Spannkraft Clamp. force kN	Gewicht Weight kg	Lieferumfang Delivery details	Bestell-Nr. Order No.
D2 125 L-390 4V 400 x 400 mm	Spannturm D2 125 L-390 4V Grundplatte 400 x 400 mm Tombstone D2 125 L-390 4V base plate 400 x 400 mm	125	max. 40	170	Turm mit Spannmittel montiert, ohne Systembacken und ohne Bedienschlüssel Tombstone with vise mounted, without system jaws and without operator key	DGM.125.414.01
D2 125 L-390 4V 500 x 500 mm	Spannturm D2 125 L-390 4V Grundplatte 500 x 500 mm Tombstone D2 125 L-390 4V base plate 500 x 500 mm	125	max. 40	170	Turm mit Spannmittel montiert, ohne Systembacken und ohne Bedienschlüssel Tombstone with vise mounted, without system jaws and without operator key	DGM.125.415.01
D2 125 L-460 4V 400 x 400 mm	Spannturm D2 125 L-460 4V Grundplatte 400 x 400 mm Tombstone D2 125 L-460 4V base plate 400 x 400 mm	125	max. 40	190	Turm mit Spannmittel montiert, ohne Systembacken und ohne Bedienschlüssel Tombstone with vise mounted, without system jaws and without operator key	DGM.125.416.01
D2 125 L-460 4V 500 x 500 mm	Spannturm D2 125 L-460 4V Grundplatte 500 x 500 mm Tombstone D2 125 L-460 4V base plate 500 x 500 mm	125	max. 40	190	Turm mit Spannmittel montiert, ohne Systembacken und ohne Bedienschlüssel Tombstone with vise mounted, without system jaws and without operator key	DGM.125.417.01
D2 125 L-530 4V 400 x 400 mm	Spannturm D2 125 L-530 4V Grundplatte 400 x 400 mm Tombstone D2 125 L-530 4V base plate 400 x 400 mm	125	max. 40	210	Turm mit Spannmittel montiert, ohne Systembacken und ohne Bedienschlüssel Tombstone with vise mounted, without system jaws and without operator key	DGM.125.418.01
D2 125 L-530 4V 500 x 500 mm	Spannturm D2 125 L-530 4V Grundplatte 500 x 500 mm Tombstone D2 125 L-530 4V base plate 500 x 500 mm	125	max. 40	210	Turm mit Spannmittel montiert, ohne Systembacken und ohne Bedienschlüssel Tombstone with vise mounted, without system jaws and without operator key	DGM.125.419.01

D2 125 4V ø320

ohne Systembacken
without system jaws



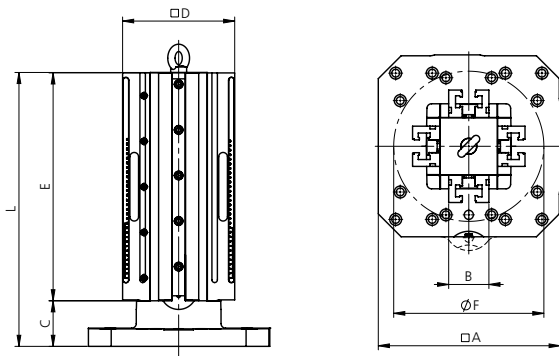
Typ Type	C	E	L _{max.}
D2 125 L-530 4V ø320	530	100	657
D2 125 L-530 4V ø320 blank/bright	530	100	657

Masse (mm) Dimensions (mm)

Typ Type	Beschreibung Description	Backenbreite Jaw width mm	Spannkraft Clamp. force kN	Gewicht Weight kg	Lieferumfang Delivery details	Bestell-Nr. Order No.
D2 125 L-530 4V ø320	Spannturm D2 125 L-530 4V Grundplatte ø320 Tombstone D2 125 L-530 4V base plate ø320	125	max. 40	190	Turm mit Spannmittel montiert, ohne Systembacken und ohne Bedienschlüssel Tombstone with vise mounted, without system jaws and without operator key	DGM.125.420.01
D2 125 L-530 4V ø320 blank / bright	Spannturm D2 125 L-530 4V Grundplatte ø320 blank Tombstone D2 125 L-530 4V base plate ø320 bright	125	max. 40	190	Turm mit Spannmittel montiert, ohne Systembacken und ohne Bedienschlüssel Tombstone with vise mounted, without system jaws and without operator key	DGM.125.421.01

multigrip 90 4V

ohne Systembacken
without system jaws



Typ Type	□ A	B	C	□ D	E	∅ F	L _{max.}
multigrip 90 L-400 4V	400	90	100	246	400	329	501
multigrip 90 L-400 4V	500*	90	100	246	400	329	501
multigrip 90 L-500 4V	400	90	100	246	500	329	601
multigrip 90 L-500 4V	500*	90	100	246	500	329	601

Masse (mm) Dimensions (mm)

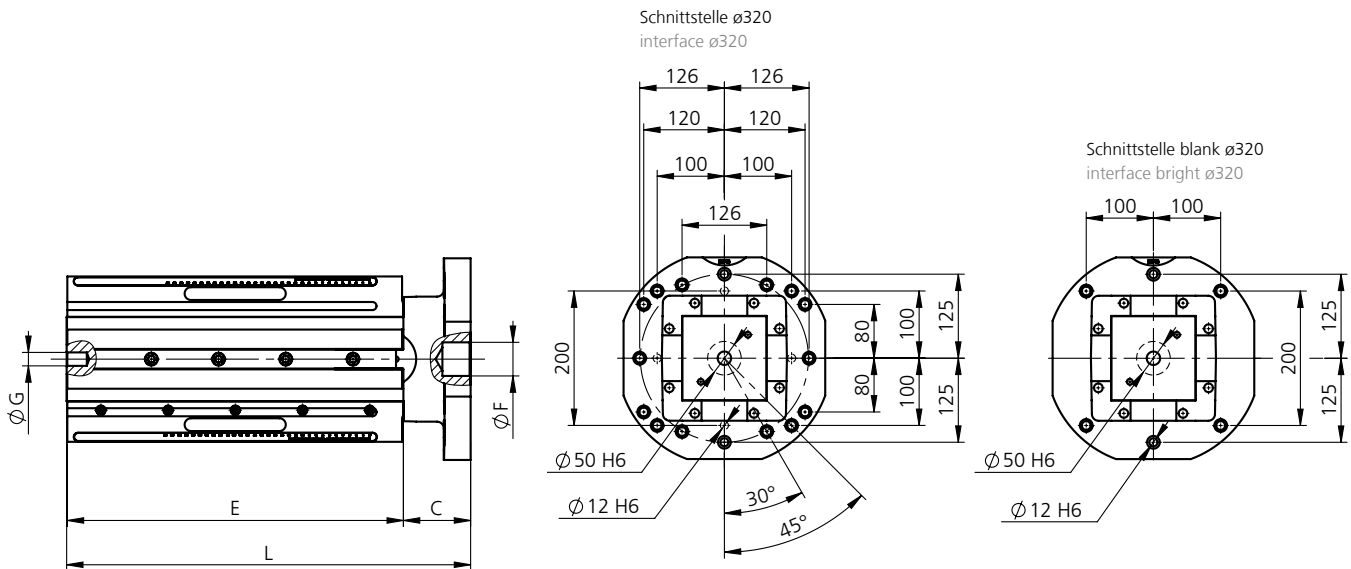
* Für die Positionierung auf dem Maschinentisch 500mm mit Edge Locator-Anschlügen müssen die beiden Distanzplatten MTA.000.022.11 und MTA.000.021.11 (siehe Zubehör) seitlich an die Grundplatte montiert werden.

* For positioning on the 500mm machine table with edge locator stops both MTA.000.022.11 and MTA.000.021.11 spacer plates (see accessories) must be installed on the side of the base plate.

Typ Type	Beschreibung Description	Backenbreite Jaw width mm	Spannkraft Clamp. force kN	Gewicht Weight kg	Lieferumfang Delivery details	Bestell-Nr. Order No.
multigrip 90 L-400 4V 400 x 400 mm	Spannturm multigrip 90 L-400 4V Grundplatte 400 x 400 mm Tombstone multigrip 90 L-400 4V base plate 400 x 400 mm	90	max. 50	145	Turm mit Spannmittel montiert, ohne Systembacken und ohne Bedienschlüssel Tombstone with vise mounted, without system jaws and without operator key	FSM.090.004.01
multigrip 90 L-400 4V 500 x 500 mm	Spannturm multigrip 90 L-400 4V Grundplatte 500 x 500 mm Tombstone multigrip 90 L-400 4V base plate 500 x 500 mm	90	max. 50	145	Turm mit Spannmittel montiert, ohne Systembacken und ohne Bedienschlüssel Tombstone with vise mounted, without system jaws and without operator key	FSM.090.005.01
multigrip 90 L-500 4V 400 x 400 mm	Spannturm multigrip 90 L-500 4V Grundplatte 400 x 400 mm Tombstone multigrip 90 L-500 4V base plate 400 x 400 mm	90	max. 50	165	Turm mit Spannmittel montiert, ohne Systembacken und ohne Bedienschlüssel Tombstone with vise mounted, without system jaws and without operator key	FSM.090.014.01
multigrip 90 L-500 4V 500 x 500 mm	Spannturm multigrip 90 L-500 4V Grundplatte 500 x 500 mm Tombstone multigrip 90 L-500 4V base plate 500 x 500 mm	90	max. 50	165	Turm mit Spannmittel montiert, ohne Systembacken und ohne Bedienschlüssel Tombstone with vise mounted, without system jaws and without operator key	FSM.090.015.01

multigrip 90 4V ø320

ohne Systembacken
without system jaws



Typ Type	C	□D	E	L _{max.}	F _{H6}	G _{H6}
multigrip 90 L-500 4V ø320	100	246	500	517	ø50	ø50
multigrip 90 L-500 4V ø320 blank / bright	100	246	500	517	ø50	ø50

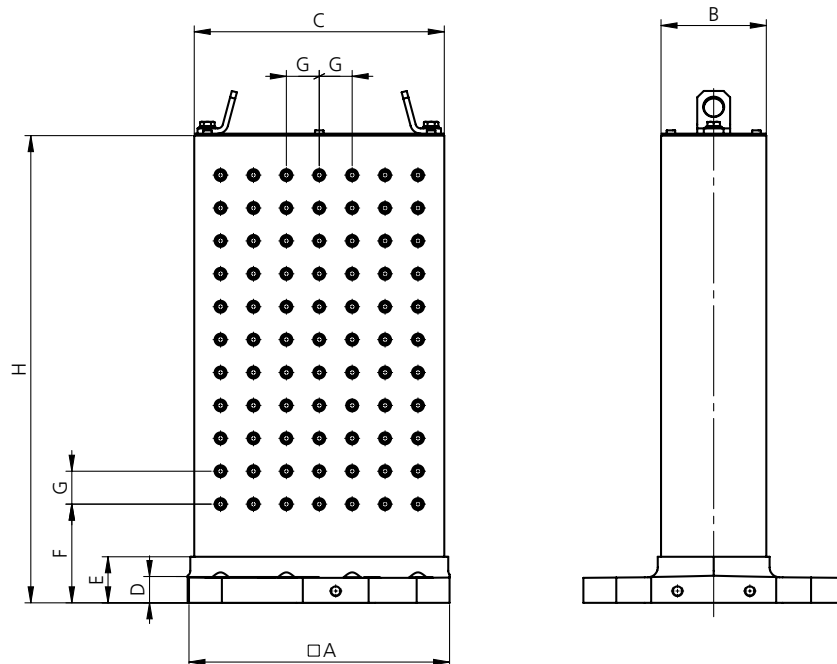
Masse (mm) Dimensions (mm)

Typ Type	Beschreibung Description	Backenbreite Jaw width mm	Spannkraft Clamp. force kN	Gewicht Weight kg	Lieferumfang Delivery details	Bestell-Nr. Order No.
multigrip 90 L-500 4V ø320	Spannturm multigrip 90 L-500 4V Grundplatte ø320 Tombstone multigrip 90 L-500 4V base plate ø320	90	max. 50	145	Turm mit Spannmittel montiert, ohne Systembacken und ohne Bedienschlüssel Tombstone with vise mounted, without system jaws and without operator key	FSM.090.016.01
multigrip 90 L-500 4V ø320 blank / bright	Spannturm multigrip 90 L-500 4V Grundplatte ø320 blank Tombstone multigrip 90 L-500 4V base plate ø320 bright	90	max. 50	145	Turm mit Spannmittel montiert, ohne Systembacken und ohne Bedienschlüssel Tombstone with vise mounted, without system jaws and without operator key	FSM.090.017.01

Doppelwinkel Turm Tombstone double angle

Bohrungsraster 50 mm

Grid hole 50 mm



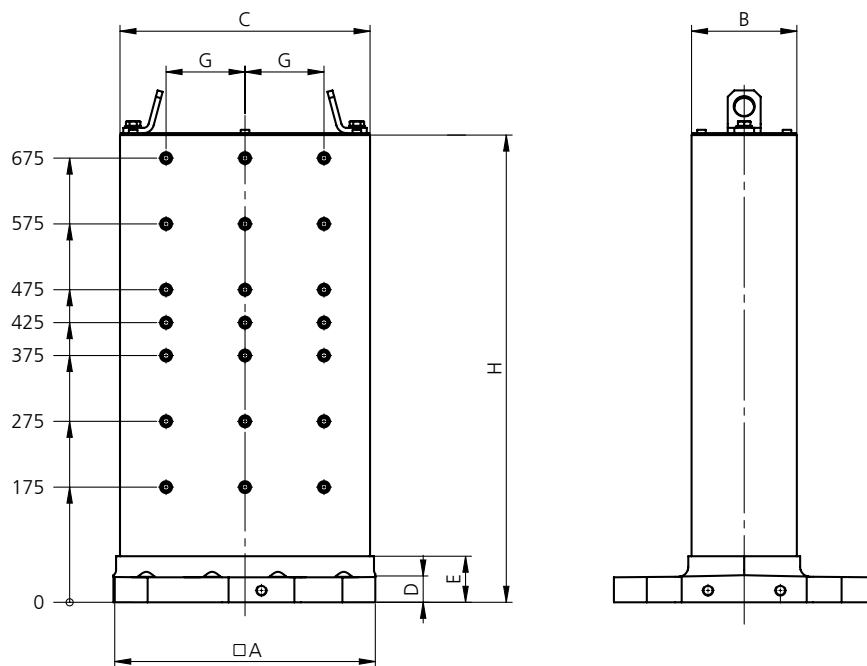
Typ Type	A	B _{±0.02}	C _{±0.02}	D	E	F	G	H
400 x 400 mm	400	160	380	40	70	150	50 (10x)	710
500 x 500 mm	500	160	380	40	70	150	50 (10x)	710
500 x 500 mm	500	220	480	40	70	150	50 (16x)	1000

Masse (mm) Dimensions (mm)

Typ Type	Beschreibung Description	Kennzeichnung Marking	Gewicht Weight kg	Bestell-Nr. Order No.
Doppelwinkel Turm Tombstone double angle	Grundplatte 400 x 400 mm Turmhöhe 710 mm Base plate 400 x 400 mm tombstone height 710 mm	Koordinaten der Rasterbohrungen nummeriert (horizontal: Buchstaben, vertikal: Zahlen) Coordinates of the grid holes are numbered (horizontally: letters, vertically: numbers)	190	MTT.000.006.01
Doppelwinkel Turm Tombstone double angle	Grundplatte 500 x 500 mm Turmhöhe 710 mm Base plate 500 x 500 mm tombstone height 710 mm	Koordinaten der Rasterbohrungen nummeriert (horizontal: Buchstaben, vertikal: Zahlen) Coordinates of the grid holes are numbered (horizontally: letters, vertically: numbers)	215	MTT.000.016.01
Doppelwinkel Turm Tombstone double angle	Grundplatte 500 x 500 mm Turmhöhe 1000 mm Base plate 500 x 500 mm tombstone height 1000 mm	Koordinaten der Rasterbohrungen nummeriert (horizontal: Buchstaben, vertikal: Zahlen) Coordinates of the grid holes are numbered (horizontally: letters, vertically: numbers)	350	MTT.000.116.01

Doppelwinkel Turm Tombstone double angle

Raster reduziert, passend für
GRESSEL Spannmittel
Reduced number of grid holes, suitable
for GRESSEL clamping devices



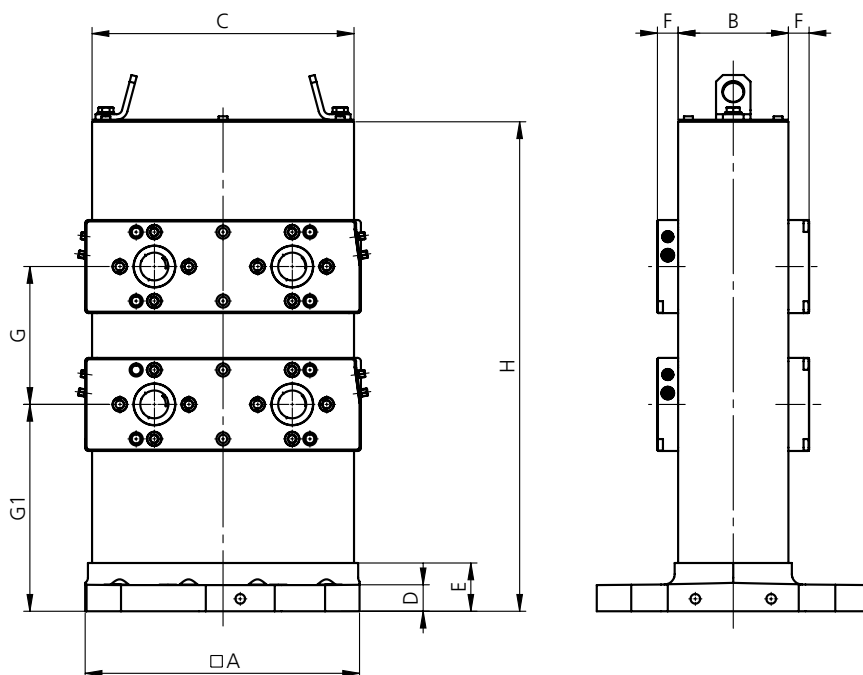
Typ Type	A	B _{±0.02}	C _{±0.02}	D	E	G	H
400 × 400 mm	400	160	380	40	70	120	710
500 × 500 mm	500	160	380	40	70	120	710

Masse (mm) Dimensions (mm)

Typ Type	Beschreibung Description	Gewicht Weight kg	Bestell-Nr. Order No.
Doppelwinkel Turm Tombstone double angle	Grundplatte 400 × 400 mm Turmhöhe 710 mm Base plate 400 × 400 mm tombstone height 710 mm	192	MTT.000.001.01
Doppelwinkel Turm Tombstone double angle	Grundplatte 500 × 500 mm Turmhöhe 710 mm Base plate 500 × 500 mm tombstone height 710 mm	217	MTT.000.011.01

Doppelwinkel Turm Tombstone double angle

Aufspannflächen bearbeitet,
mit 4 gredoc eckig montiert
Clamping faces machined,
mounted with 4 gredoc rectangular



Typ Type	A	B _{±0.02}	C _{±0.02}	D	E	F _{±0.005}	G	G1	H
400 × 400 mm	400	160	380	40	70	30	200	300	710
500 × 500 mm	500	160	380	40	70	30	200	300	710

Masse (mm) Dimensions (mm)

Typ Type	Beschreibung Description	Gewicht Weight kg	Bestell-Nr. Order No.
Doppelwinkel Turm Tombstone double angle	Grundplatte 400 × 400 mm Turmhöhe 710 mm Base plate 400 × 400 mm tombstone height 710 mm	240	MTT.000.064.01
Doppelwinkel Turm Tombstone double angle	Grundplatte 500 × 500 mm Turmhöhe 710 mm Base plate 500 × 500 mm tombstone height 710 mm	265	MTT.000.066.01

Doppelwinkel Turm

Tombstone

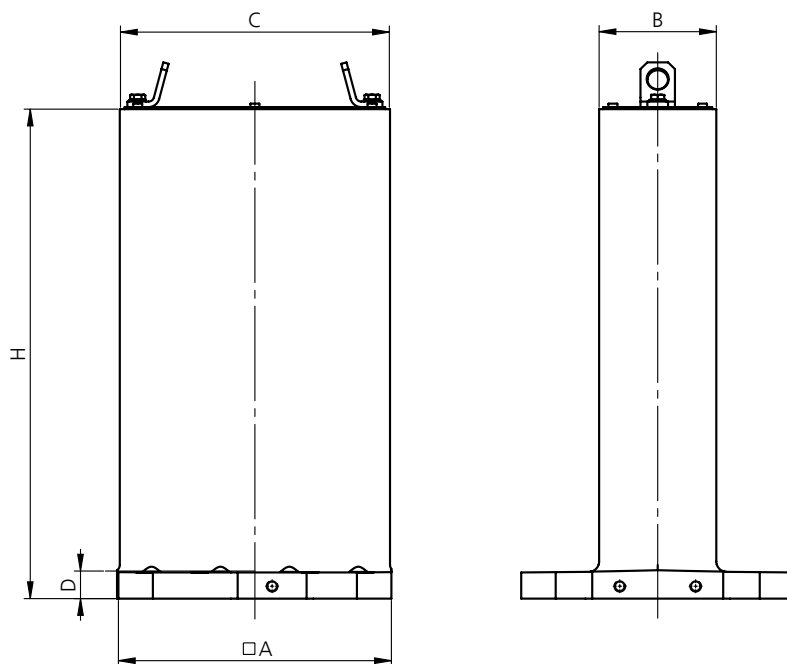
double angle

Rohe Aufspannflächen (unbearbeitet),

Grundfläche bearbeitet

Blank clamping faces (unmachined),

base plate machined



Typ	Type	A	B	C	D	H
400 × 400 mm		400	170	390	40	710
500 × 500 mm		500	170	390	40	710
500 × 500 mm		500	230	490	40	1000

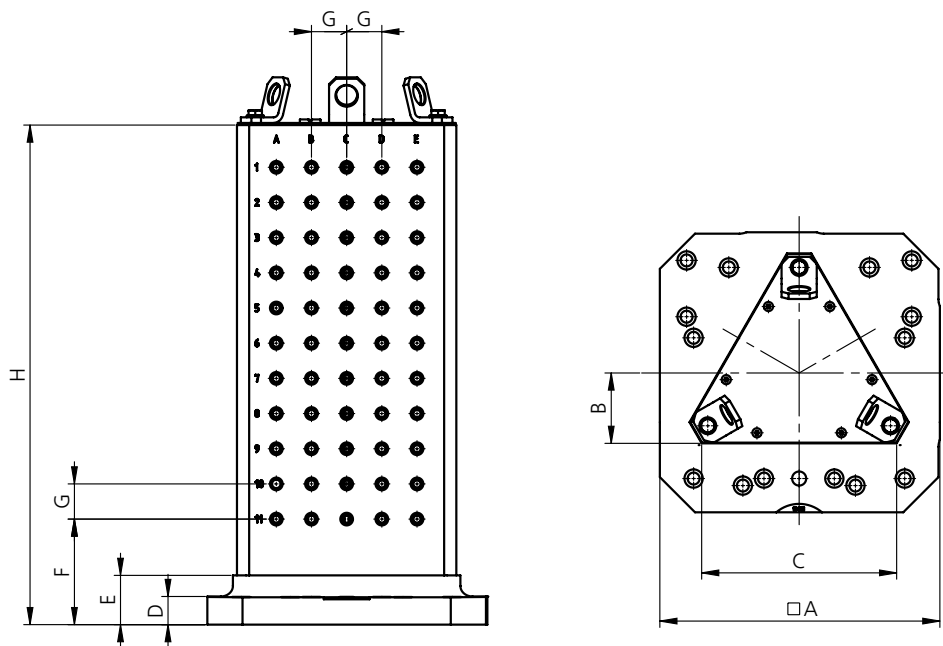
Masse (mm) Dimensions (mm)

Typ	Beschreibung	Gewicht	Bestell-Nr.
Type	Description	Weight	Order No.
		kg	
Doppelwinkel Turm Tombstone double angle	Grundplatte 400 × 400 mm Turmhöhe 710 mm Base plate 400 × 400 mm tombstone height 710 mm	221	MTT.000.004.01
Doppelwinkel Turm Tombstone double angle	Grundplatte 500 × 500 mm Turmhöhe 710 mm Base plate 500 × 500 mm tombstone height 710 mm	244	MTT.000.014.01
Doppelwinkel Turm Tombstone double angle	Grundplatte 500 × 500 mm Turmhöhe 1000 mm Base plate 500 × 500 mm tombstone height 1000 mm	355	MTT.000.114.01

Dreieck-Turm Tombstone triangle

Bohrungsraster 50 mm

Grid hole 50 mm



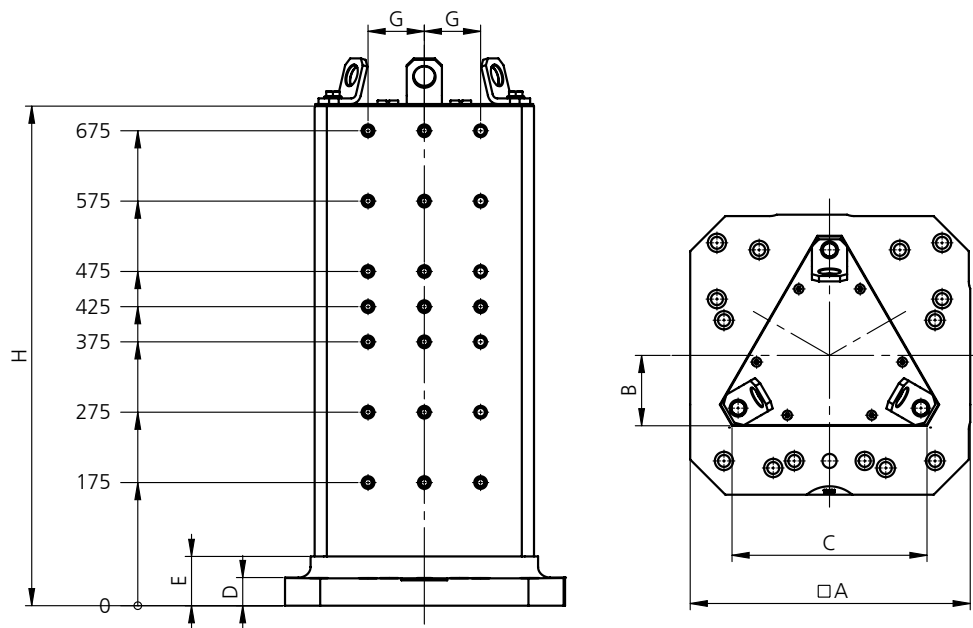
Typ Type	A	B _{±0.02}	C	D	E	F	G	H
400 x 400 mm	400	100	277	40	70	150	50 (10x)	710
500 x 500 mm	500	100	277	40	70	150	50 (10x)	710
500 x 500 mm	500	100	277	40	70	150	50 (16x)	1000

Masse (mm) Dimensions (mm)

Typ Type	Beschreibung Description	Kennzeichnung Marking	Gewicht Weight kg	Bestell-Nr. Order No.
Dreieck-Turm Tombstone triangle	Grundplatte 400 x 400 mm Turmhöhe 710 mm Base plate 400 x 400 mm tombstone height 710 mm	Koordinaten der Rasterbohrungen nummeriert (horizontal: Buchstaben, vertikal: Zahlen) Coordinates of the grid holes are numbered (horizontally: letters, vertically: numbers)	170	MTT.000.046.01
Dreieck-Turm Tombstone triangle	Grundplatte 500 x 500 mm Turmhöhe 710 mm Base plate 500 x 500 mm tombstone height 710 mm	Koordinaten der Rasterbohrungen nummeriert (horizontal: Buchstaben, vertikal: Zahlen) Coordinates of the grid holes are numbered (horizontally: letters, vertically: numbers)	195	MTT.000.056.01
Dreieck-Turm Tombstone triangle	Grundplatte 500 x 500 mm Turmhöhe 1000 mm Base plate 500 x 500 mm tombstone height 1000 mm	Koordinaten der Rasterbohrungen nummeriert (horizontal: Buchstaben, vertikal: Zahlen) Coordinates of the grid holes are numbered (horizontally: letters, vertically: numbers)	242	MTT.000.156.01

Dreieck-Turm Tombstone triangle

Raster reduziert, passend für
GRESSEL Spannmittel
Reduced number of grid holes, suitable
for GRESSEL clamping devices



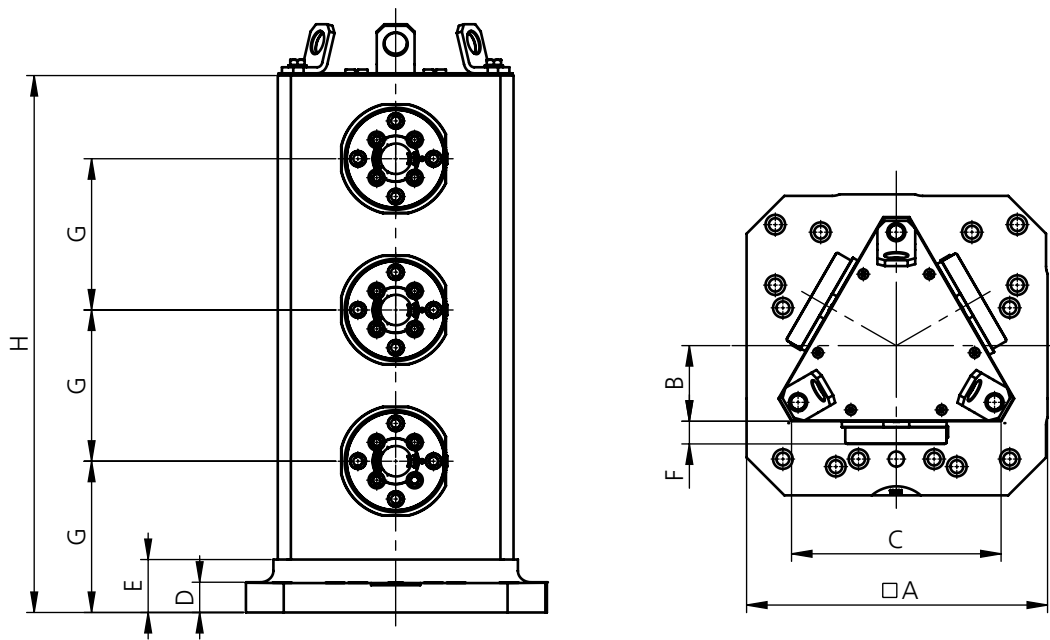
Typ Type	A	B _{±0.02}	C	D	E	G	H
400 x 400 mm	400	100	277	40	70	80	710
500 x 500 mm	500	100	277	40	70	80	710

Masse (mm) Dimensions (mm)

Typ Type	Beschreibung Description	Gewicht Weight kg	Bestell-Nr. Order No.
Dreieck-Turm Tombstone triangle	Grundplatte 400 x 400 mm Turmhöhe 710 mm Base plate 400 x 400 mm tombstone height 710 mm	172	MTT.000.041.01
Dreieck-Turm Tombstone triangle	Grundplatte 500 x 500 mm Turmhöhe 710 mm Base plate 500 x 500 mm tombstone height 710 mm	197	MTT.000.051.01

Dreieck-Turm Tombstone triangle

Aufspannflächen bearbeitet,
mit 9 gredoc rund
Clamping faces machined,
with 9 gredoc round



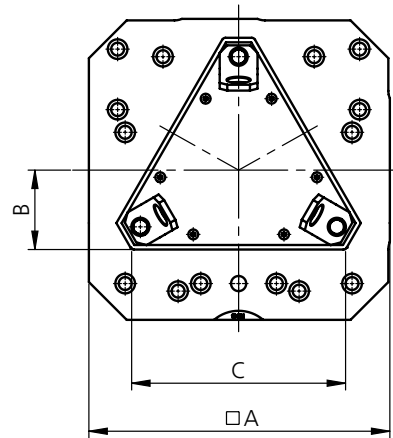
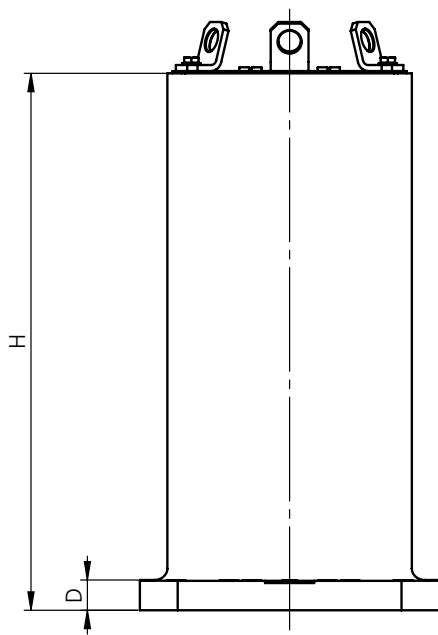
Typ Type	A	B _{-0.02}	C	D	E	F _{-0.005}	G	H
400 x 400 mm	400	100	277	40	70	30	200	710
500 x 500 mm	500	100	277	40	70	30	200	710

Masse (mm) Dimensions (mm)

Typ Type	Beschreibung Description	Gewicht Weight kg	Bestell-Nr. Order No.
Dreieck-Turm Tombstone triangle	Grundplatte 400 x 400 mm Turmhöhe 710 mm Base plate 400 x 400 mm tombstone height 710 mm	203	MTT.000.072.01
Dreieck-Turm Tombstone triangle	Grundplatte 500 x 500 mm Turmhöhe 710 mm Base plate 500 x 500 mm tombstone height 710 mm	228	MTT.000.074.01

Dreieck-Turm Tombstone triangle

Rohe Aufspanflächen (unbearbeitet),
Grundfläche bearbeitet
Blank clamping faces (unmachined),
base plate machined



Typ Type	A	B	C	D	H
400 x 400 mm	400	105	283	40	710
500 x 500 mm	500	105	283	40	710
500 x 500 mm	500	105	283	40	1000

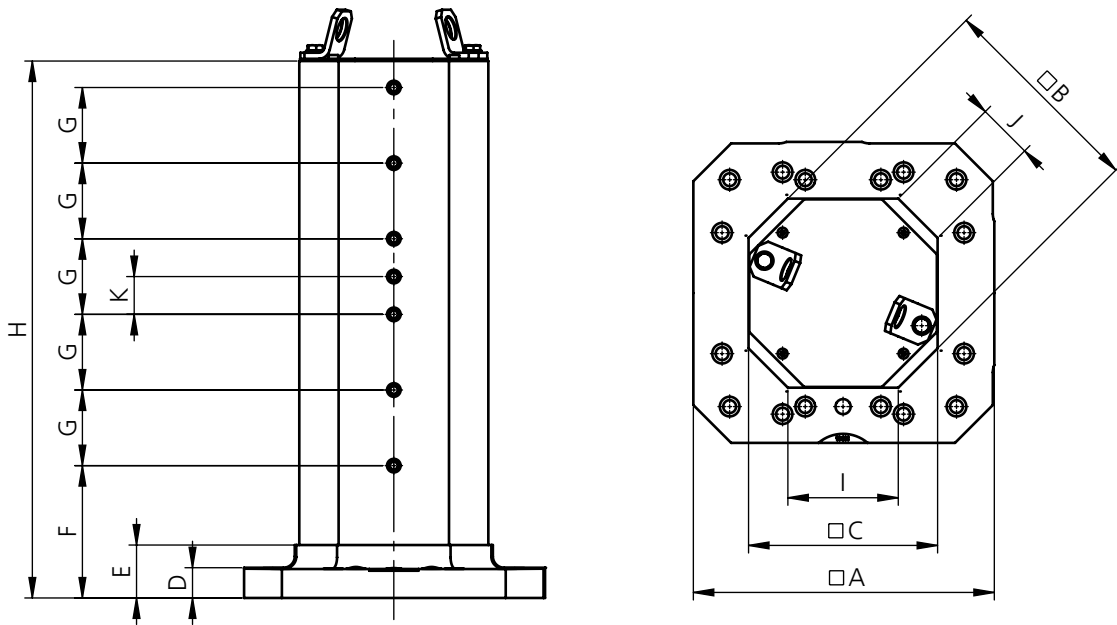
Masse (mm) Dimensions (mm)

Typ Type	Beschreibung Description	Gewicht Weight kg	Bestell-Nr. Order No.
Dreieck-Turm Tombstone triangle	Grundplatte 400 x 400 mm Turmhöhe 710 mm Base plate 400 x 400 mm tombstone height 710 mm	195	MTT.000.044.01
Dreieck-Turm Tombstone triangle	Grundplatte 500 x 500 mm Turmhöhe 710 mm Base plate 500 x 500 mm tombstone height 710 mm	220	MTT.000.054.01
Dreieck-Turm Tombstone triangle	Grundplatte 500 x 500 mm Turmhöhe 1000 mm Base plate 500 x 500 mm tombstone height 1000 mm	278	MTT.000.154.01

Kreuz-Turm

Cross tombstone

4-fach, Raster reduziert,
passend für GRESSEL Spannmittel
4-fold, reduced number of grid holes,
suitable for GRESSEL clamping devices



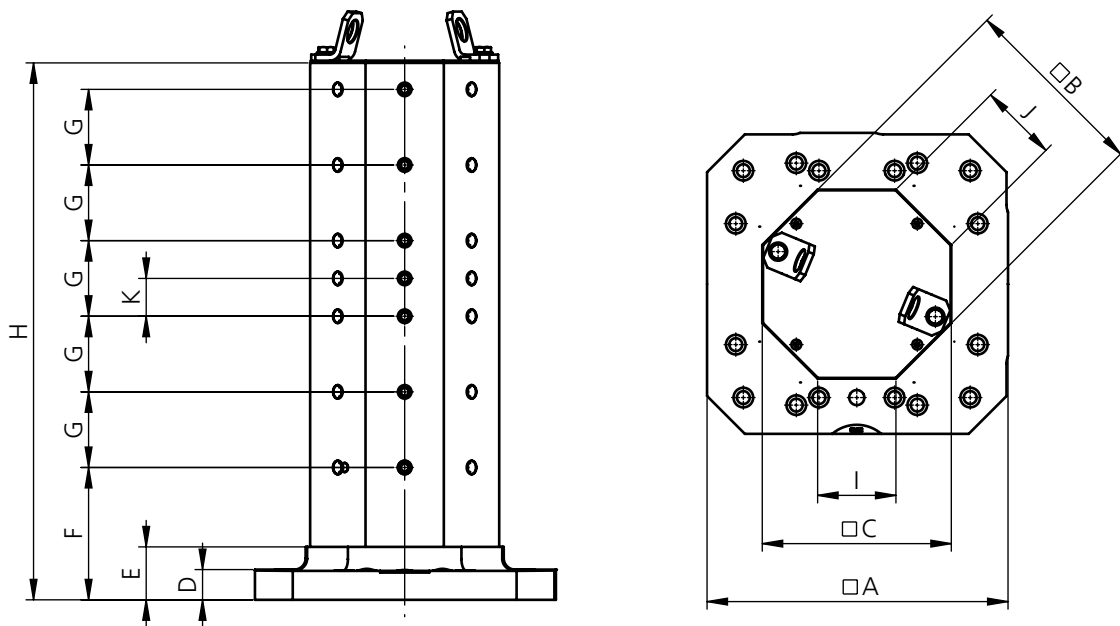
Typ Type	A	B _{±0.02}	C _{±0.02}	D	E	F	G	H	I	J	K
400 × 400 mm	400	280	250	40	70	175	100	710	146	73.5	50
500 × 500 mm	500	280	250	40	70	175	100	710	146	73.5	50

Masse (mm) Dimensions (mm)

Typ Type	Beschreibung Description	Gewicht Weight kg	Bestell-Nr. Order No.
Kreuz-Turm Cross tombstone	Grundplatte 400 × 400 mm Turmhöhe 710 mm Base plate 400 × 400 mm tombstone height 710 mm	170	MTT.000.021.01
Kreuz-Turm Cross tombstone	Grundplatte 500 × 500 mm Turmhöhe 710 mm Base plate 500 × 500 mm tombstone height 710 mm	195	MTT.000.031.01

Achteck-Turm Tombstone octagon

8-fach, Raster reduziert,
passend für GRESSEL Spannmittel
8-fold, reduced number of grid holes,
suitable for GRESSEL clamping devices



Typ Type	A	B _{±0.02}	C _{±0.02}	D	E	F	G	H	I	J	K
400 x 400 mm	400	250	250	40	70	175	100	710	103.5	103.5	50
500 x 500 mm	500	250	250	40	70	175	100	710	103.5	103.5	50

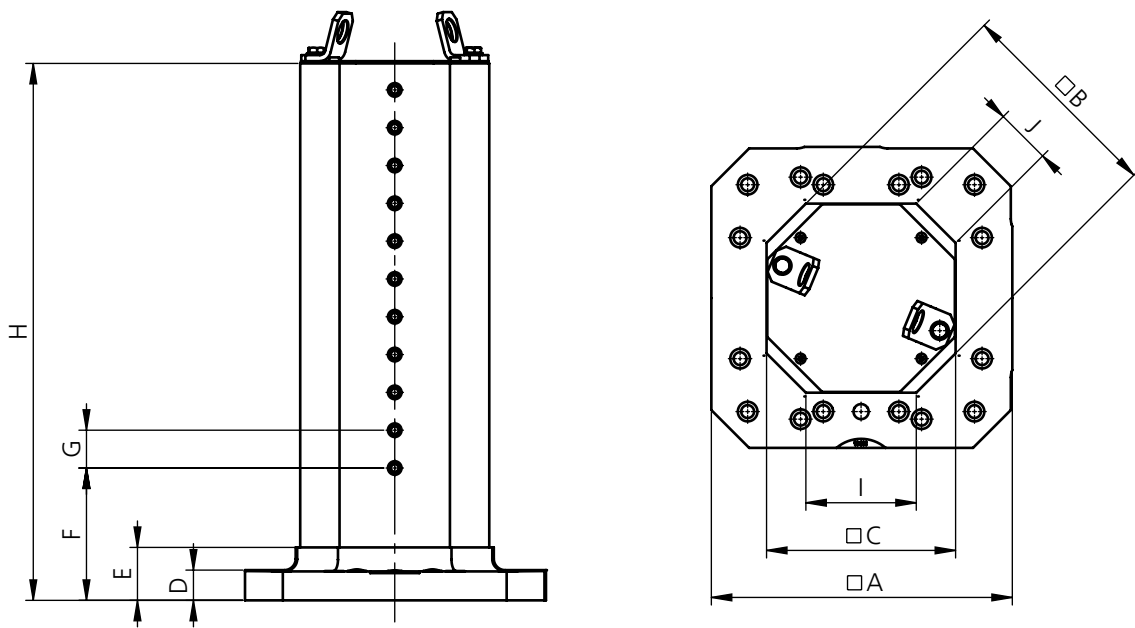
Masse (mm) Dimensions (mm)

Typ Type	Beschreibung Description	Gewicht Weight kg	Bestell-Nr. Order No.
Achteck-Turm Tombstone octagon	Grundplatte 400 x 400 mm Raster reduziert Base plate 400 x 400 mm reduced number of grid holes	150	MTT.000.026.01
Achteck-Turm Tombstone octagon	Grundplatte 500 x 500 mm Raster reduziert Base plate 500 x 500 mm reduced number of grid holes	175	MTT.000.036.01

Kreuz-Turm

Cross tombstone

4-fach, Bohrungsraaster 50 mm
4-fold, grid hole 50 mm



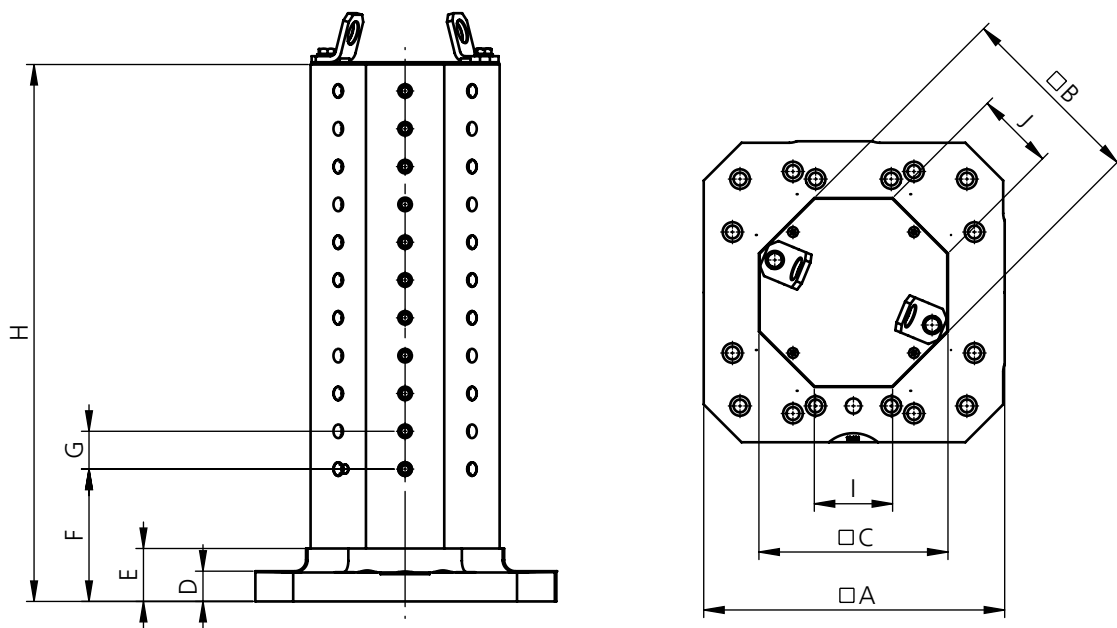
Typ Type	A	B _{±0.02}	C _{±0.02}	D	E	F	G	H	I	J
500 x 500 mm	500	280	250	40	70	175	50 (16x)	1000	146	74
500 x 500 mm	500	355	340	40	70	175	50 (16x)	1000	162	126

Masse (mm) Dimensions (mm)

Typ Type	Beschreibung Description	Gewicht Weight kg	Bestell-Nr. Order No.
Kreuz-Turm Cross tombstone	Grundplatte 500 x 500 mm Turmhöhe 1000 mm Base plate 500 x 500 mm tombstone height 1000 mm	248	MTT.000.121.01
Kreuz-Turm Cross tombstone	Grundplatte 500 x 500 mm Turmhöhe 1000 mm Base plate 500 x 500 mm tombstone height 1000 mm	295	MTT.000.131.01

Achteck-Turm Tombstone octagon

8-fach, Bohrungsraaster 50 mm
8-fold, grid hole 50 mm



Typ Type	A	B _{±0.02}	C _{±0.02}	D	E	F	G	H	I	J
500 x 500 mm	500	250	250	40	70	175	50 (16x)	1000	104	104
500 x 500 mm	500	355	340	40	70	175	50 (16x)	1000	162	126

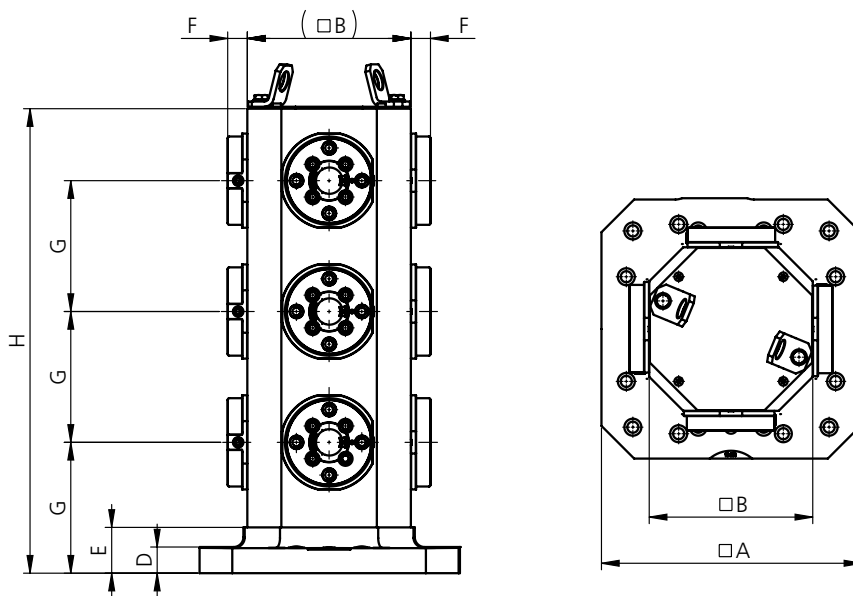
Masse (mm) Dimensions (mm)

Typ Type	Beschreibung Description	Gewicht Weight kg	Bestell-Nr. Order No.
Achteck-Turm Tombstone octagon	Grundplatte 500 x 500 mm Turmhöhe 1000 mm Base plate 500 x 500 mm tombstone height 1000 mm	210	MTT.000.126.01
Achteck-Turm Tombstone octagon	Grundplatte 500 x 500 mm Turmhöhe 1000 mm Base plate 500 x 500 mm tombstone height 1000 mm	294	MTT.000.136.01

Kreuz-Turm

Cross tombstone

Aufspannflächen bearbeitet,
mit 12 gredoc rund
Clamping faces machined,
with 12 gredoc round



Typ Type	A	B _{±0.02}	D	E	F _{±0.005}	G	H
400 x 400 mm	400	250	40	70	30	200	710
500 x 500 mm	500	250	40	70	30	200	710

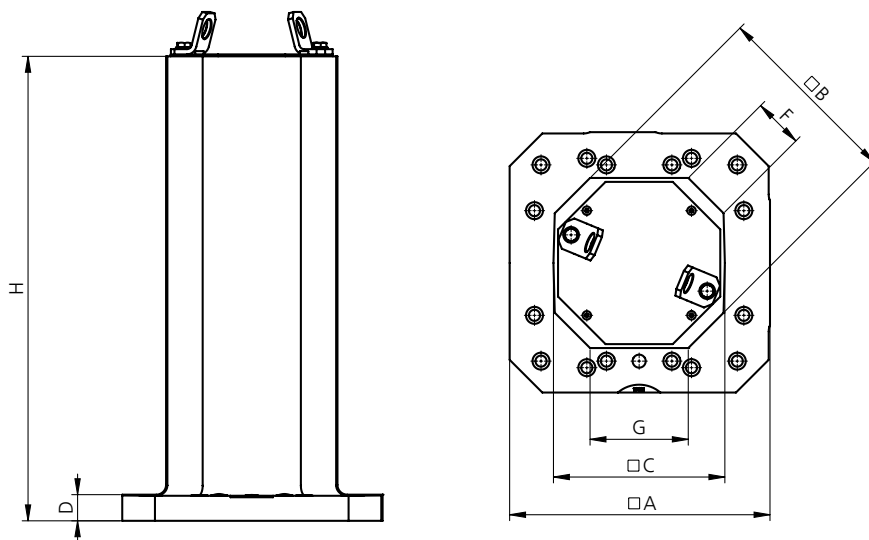
Masse (mm) Dimensions (mm)

Typ Type	Beschreibung Description	Gewicht Weight kg	Bestell-Nr. Order No.
Kreuz-Turm Cross tombstone	Grundplatte 400 x 400 mm Turmhöhe 710 mm Base plate 400 x 400 mm tombstone height 710 mm	212	MTT.000.068.01
Kreuz-Turm Cross tombstone	Grundplatte 500 x 500 mm Turmhöhe 710 mm Base plate 500 x 500 mm tombstone height 710 mm	237	MTT.000.070.01

Achteck-Turm

Tombstone octagon

rohe Aufspannflächen (unbearbeitet),
Grundfläche bearbeitet
blank clamping faces (unmachined),
base plate machined



Typ Type	A	B	C	D	F	G	H
400 x 400 mm	400	290	260	40	76	150	710
500 x 500 mm	500	290	260	40	76	150	710
500 x 500 mm	500	290	260	40	76	150	1000
500 x 500 mm	500	365	350	40	129	166	1000

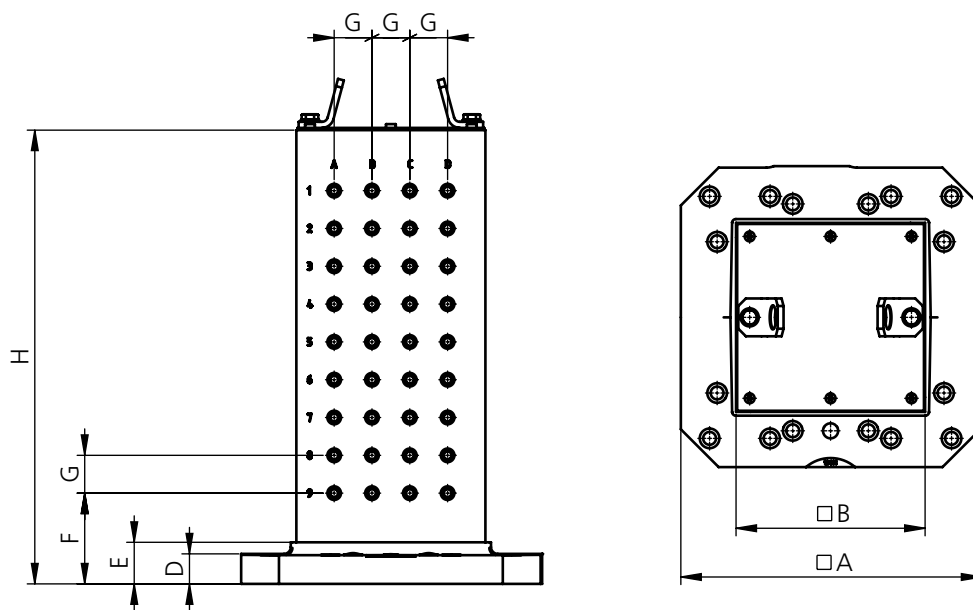
Masse (mm) Dimensions (mm)

Typ Type	Beschreibung Description	Gewicht Weight kg	Bestell-Nr. Order No.
Achteck-Turm Tombstone octagon	Grundplatte 400 x 400 mm Turmhöhe 710 mm Base plate 400 x 400 mm tombstone height 710 mm	195	MTT.000.024.01
Achteck-Turm Tombstone octagon	Grundplatte 500 x 500 mm Turmhöhe 710 mm Base plate 500 x 500 mm tombstone height 710 mm	220	MTT.000.034.01
Achteck-Turm Tombstone octagon	Grundplatte 500 x 500 mm Turmhöhe 1000 mm Base plate 500 x 500 mm tombstone height 1000 mm	280	MTT.000.124.01
Achteck-Turm Tombstone octagon	Grundplatte 500 x 500 mm Turmhöhe 1000 mm Base plate 500 x 500 mm tombstone height 1000 mm	379	MTT.000.134.01

Würfel-Turm Tombstone cube

Bohrungsraster 50 mm

Grid hole 50 mm



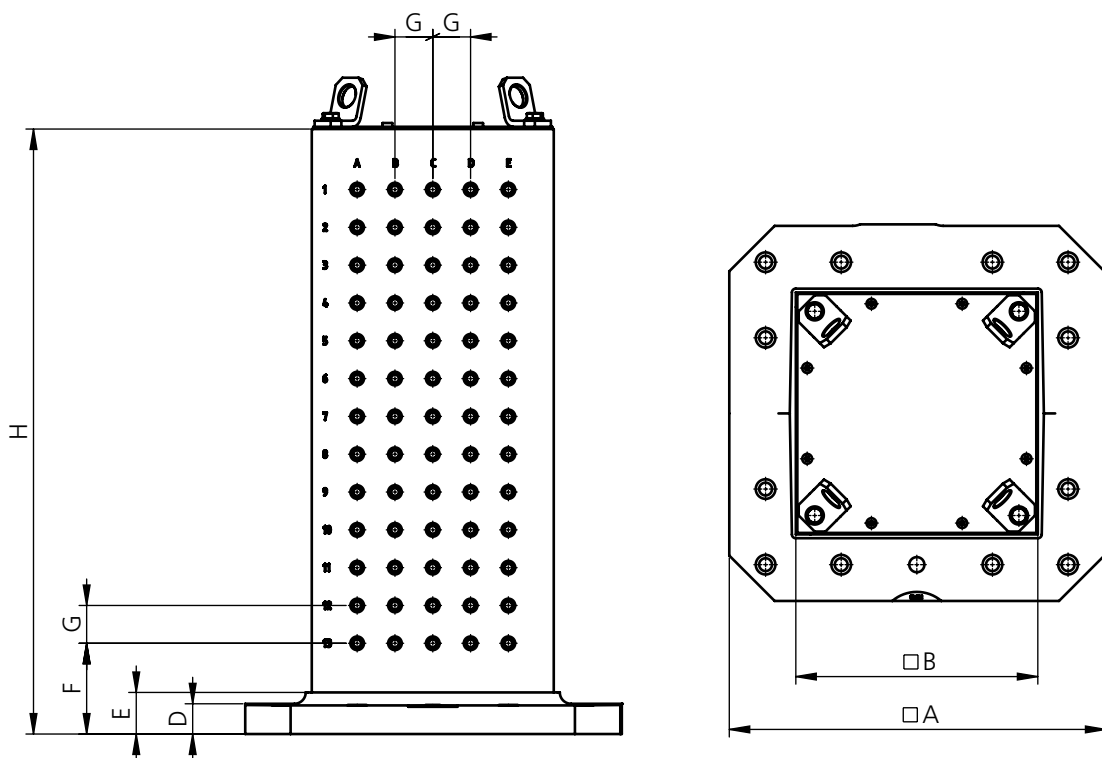
Typ Type	A	B _{±0.02}	D	E	F	G	H
400 x 400 mm	400	250	40	55	120	50	600

Masse (mm) Dimensions (mm)

Typ Type	Beschreibung Description	Kennzeichnung Marking	Gewicht Weight kg	Bestell-Nr. Order No.
Würfel-Turm Tombstone cube	Grundplatte 400 x 400 mm Turmhöhe 600 mm Base plate 400 x 400 mm tombstone height 600 mm	Koordinaten der Rasterbohrungen nummeriert (horizontal: Buchstaben, vertikal: Zahlen) Coordinates of the grid holes are numbered (horizontally: letters, vertically: numbers)	155	MTT.000.086.01

Würfel-Turm Tombstone cube

Bohrungsraster 50 mm
Grid hole 50 mm



Typ Type	A	B _{±0.02}	D	E	F	G	H
500 x 500 mm	500	320	40	55	120	50 (12 x)	800
500 x 500 mm	500	320	40	55	120	50 (16 x)	1000

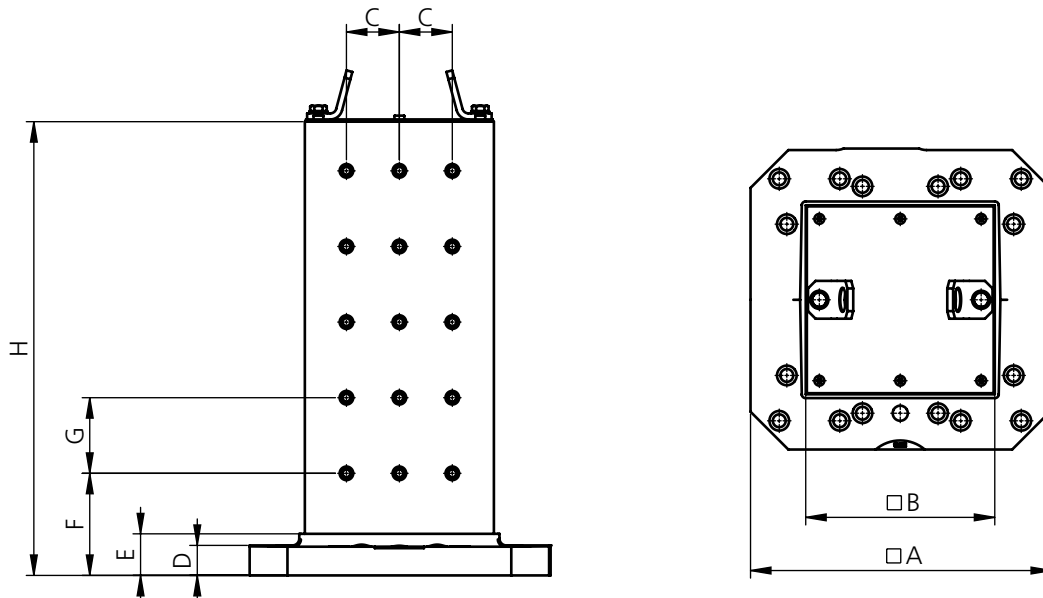
Masse (mm) Dimensions (mm)

Typ Type	Beschreibung Description	Kennzeichnung Marking	Gewicht Weight kg	Bestell-Nr. Order No.
Würfel-Turm Tombstone cube	Grundplatte 500 x 500 mm Turmhöhe 800 mm Base plate 500 x 500 mm tombstone height 800 mm	Koordinaten der Rasterbohrungen nummeriert (horizontal: Buchstaben, vertikal: Zahlen) Coordinates of the grid holes are numbered (horizontally: letters, vertically: numbers)	276	MTT.000.096.01
Würfel-Turm Tombstone cube	Grundplatte 500 x 500 mm Turmhöhe 1000 mm Base plate 500 x 500 mm tombstone height 1000 mm	Koordinaten der Rasterbohrungen nummeriert (horizontal: Buchstaben, vertikal: Zahlen) Coordinates of the grid holes are numbered (horizontally: letters, vertically: numbers)	327	MTT.000.196.01

Würfel-Turm

Tombstone cube

Raster reduziert, passend für GRESSEL Spannmittel
Reduced number of grid holes, suitable for GRESSEL
clamping devices



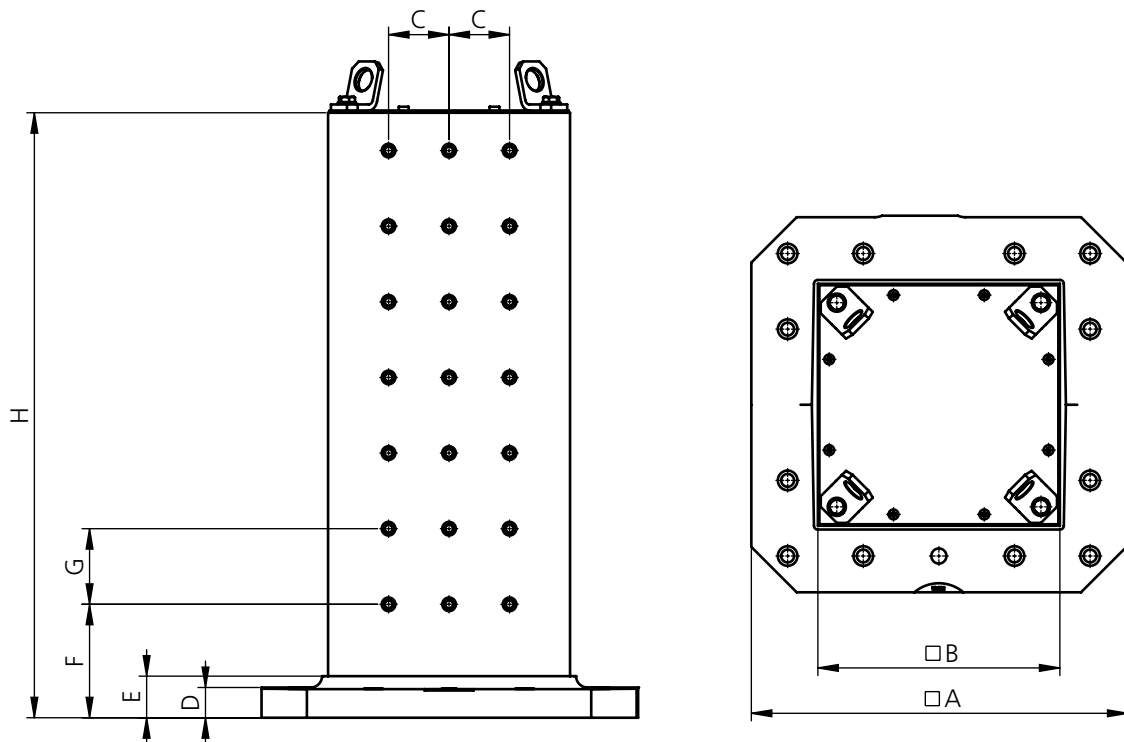
Typ Type	A	B _{+0.02}	C	D	E	F	G	H
400 x 400 mm	400	250	70	40	55	135	100	600

Masse (mm) Dimensions (mm)

Typ Type	Beschreibung Description	Gewicht Weight kg	Bestell-Nr. Order No.
Würfel-Turm Tombstone cube	Grundplatte 400 x 400 mm Turmhöhe 600 mm Base plate 400 x 400 mm tombstone height 600 mm	157	MTT.000.081.01

Würfel-Turm Tombstone cube

Raster reduziert, passend für
GRESSEL Spannmittel
Reduced number of grid holes, suitable
for GRESSEL clamping devices



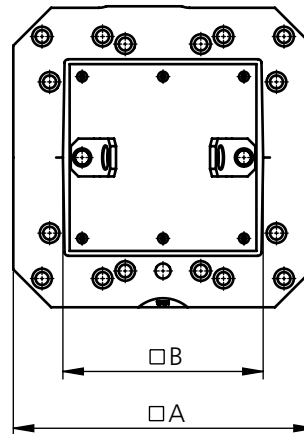
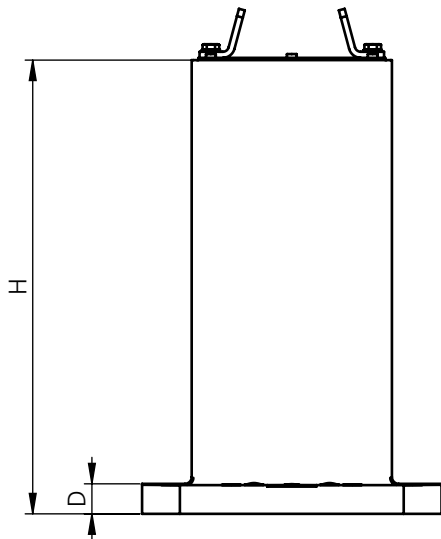
Typ	Type	A	B _{±0.02}	C	D	E	F	G	H
500 x 500 mm		500	330	80	55	55	150	100 (6x)	800
500 x 500 mm		500	330	80	55	55	150	100 (8x)	1000

Masse (mm) Dimensions (mm)

Typ	Beschreibung	Gewicht	Bestell-Nr.
Type	Description	Weight	Order No.
Würfel-Turm Tombstone cube	Grundplatte 500x500mm Turmhöhe 800 mm Base plate 500x500mm tombstone height 800 mm	279	MTT.000.091.01
Würfel-Turm Tombstone cube	Grundplatte 500x500mm Turmhöhe 1000 mm Base plate 500x500mm tombstone height 1000 mm	331	MTT.000.191.01

Würfel-Turm Tombstone cube

rohe Aufspannflächen (unbearbeitet),
Grundfläche bearbeitet
blank clamping faces (unmachined),
base plate machined

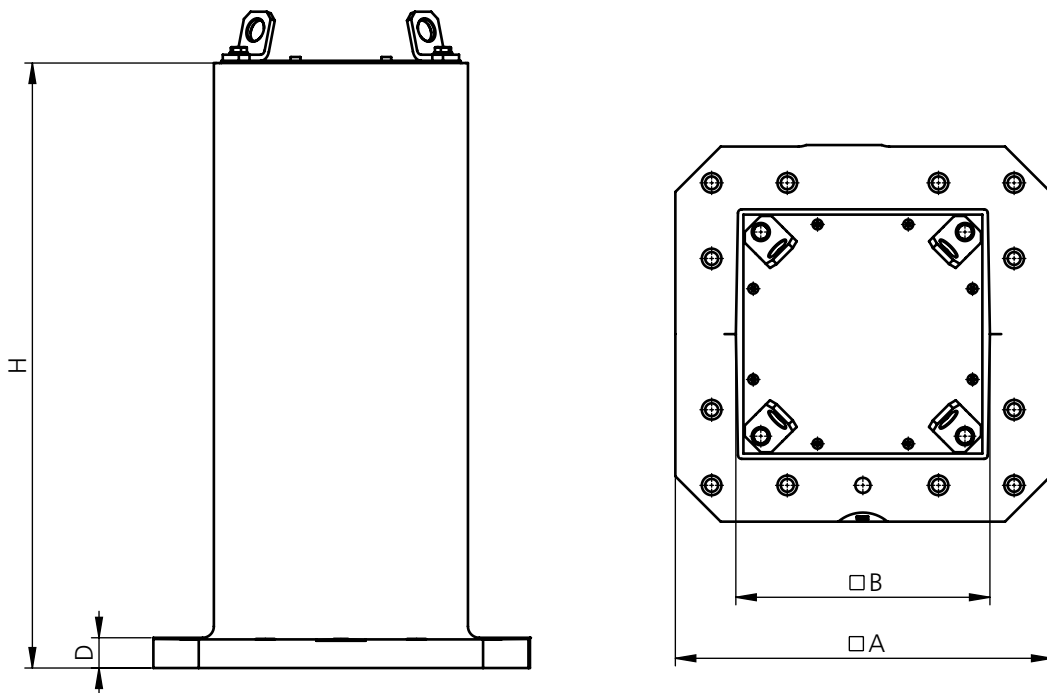


Typ Type	A	B	D	H	
400 x 400 mm	400	260	40	600	Masse (mm) Dimensions (mm)

Typ Type	Beschreibung Description	Gewicht Weight kg	Bestell-Nr. Order No.
Würfel-Turm Tombstone cube	Grundplatte 400 x 400 mm Turmhöhe 600 mm Base plate 400 x 400 mm tombstone height 600 mm	180	MTT.000.084.01

Würfel-Turm Tombstone cube

rohe Aufspannflächen (unbearbeitet),
Grundfläche bearbeitet
blank clamping faces (unmachined),
base plate machined


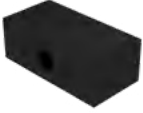



Typ	Type	A	B	D	H
500 x 500 mm		500	330	40	800
500 x 500 mm		500	330	40	1000

Masse (mm) Dimensions (mm)

Typ Type	Beschreibung Description	Gewicht Weight kg	Bestell-Nr. Order No.
Würfel-Turm Tombstone cube	Grundplatte 500 x 500 mm Turmhöhe 800 mm Base plate 500 x 500 mm tombstone height 800 mm	320	MTT.000.094.01
Würfel-Turm Tombstone cube	Grundplatte 500 x 500 mm Turmhöhe 1000 mm Base plate 500 x 500 mm tombstone height 1000 mm	385	MTT.000.194.01

Aufspanntürme Zubehör Tombstones accessories

	Bezeichnung Designation	Passend zu Typ Suitable for type	Bestell-Nr. Order No.
	Verschlussstopfen M12 mit O-Ring (1 Stk.) Closure stoppers M12 with o-ring (1 pc.)	Spanntürme Tombstones	XNF.16000.120
	Distanzplatte schmal zu Edge Locator Grundplatte 500×500 mm (100×50×36) Distance plate narrow to edge locator base plate 500×500 mm (100×50×36)		MTA.000.022.11
	Distanzplatte zu Edge Locator Grundplatte 500×500 mm (250×50×36) Distance plate to edge locator base plate 500×500 mm (250×50×36)		MTA.000.021.11

Checkliste

Checklist

Für Aufspanntürme For tombstones

Damit wir ein vollständiges Angebot abgeben können, bitten wir Sie, diese Vorlage zu kopieren und mit den Ihnen bekannten Maschinendaten zu ergänzen.

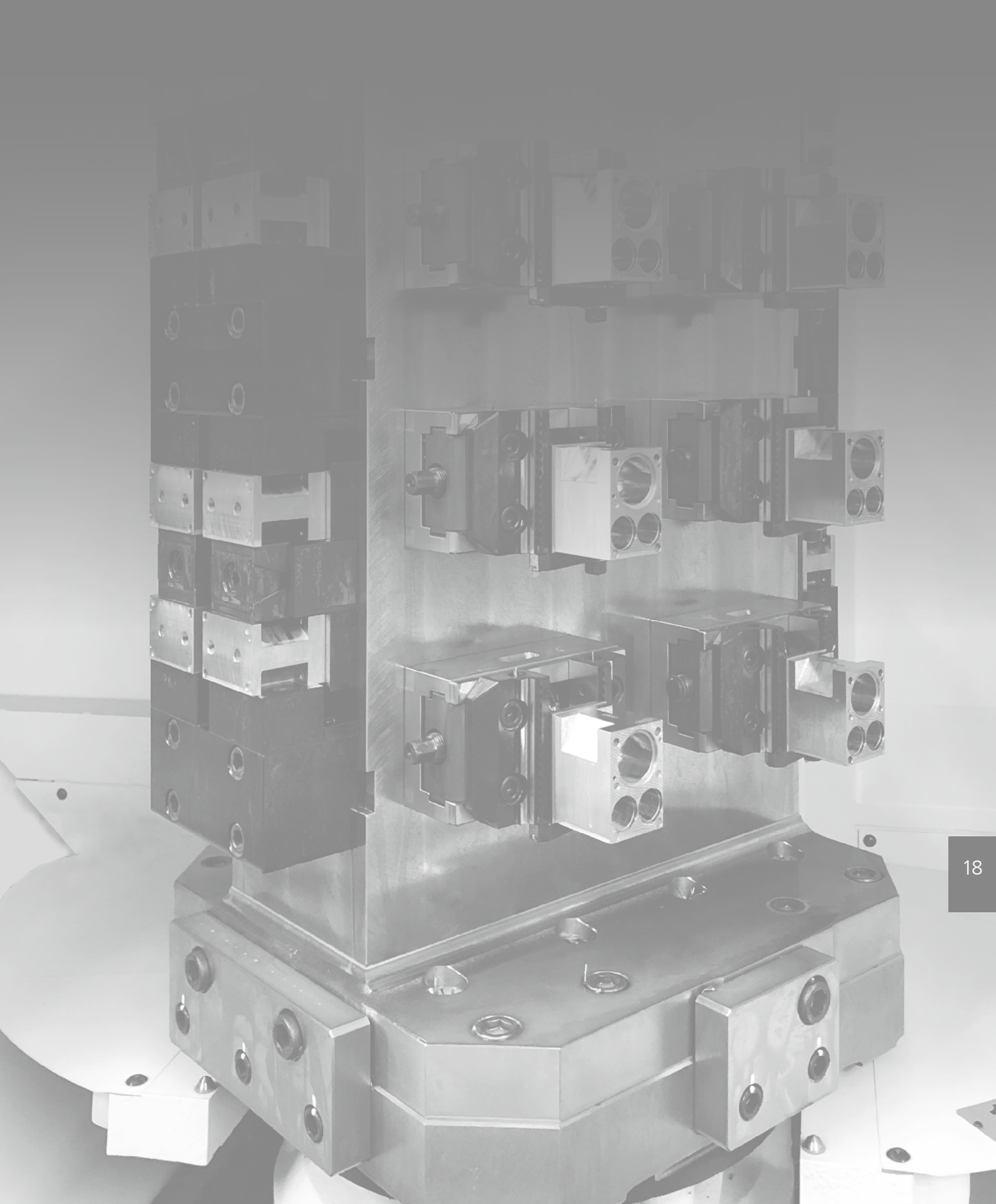
In order to provide a complete quotation, we request you to copy this template and supplement it with the machine data known to you.

Maschinentyp (z. B. DMGMORI) Machine type (e. g. DMGMORI)				
Modell (z. B. DMC 55H duoBLOCK) Type (e. g. DMC 55H duoBLOCK)				
Palettengröße (z. B. 500×500 mm) Size of pallet (e. g. 500×500 mm)				
Palettenorm Pallet standard	<input type="checkbox"/> DIN/ISO	<input type="checkbox"/> Edge locator		
Max. Höhe Turm (z. B. 700 mm Kollisionskante Maschine/Handling) Max. tombstone height (e. g. 700 mm collision edge machine/handling)				
Max. Turm Gewicht (z. B. 500 kg max. Beladung der Palette) Max. tombstone weight (e. g. 500 kg maximum weight on the pallet)				
Tiefster Arbeitspunkt der Spindel in Y-Richtung ab Oberkante der Palette (z. B. 150 mm, ab Oberkante Palette) Lowest operating point of the spindle in the Y-axis, from the upper edge of the pallet (e. g. 150 mm, from upper edge of pallet)				
Spindelnahe ϕ (z. B. 200 mm) Spindle nose ϕ (e. g. 200 mm)				
Kollisionsradius: max. Schwenkradius des Turms (z. B. Radius 400 mm) Collision radius: max. swivel radius of the tombstone (e. g. radius 400 mm)				
Palettenorm Verfahrenswege der Maschine Machine travel length	<input type="checkbox"/> X	<input type="checkbox"/> Y	<input type="checkbox"/> Z	
Seriengröße der Teile Batch sizes of workpieces				
Wie viele Teile sollen gespannt werden? How many workpieces should be clamped?				
Geplante Teilefamilien Planned workpiece groups				

Folgende Angaben sind erforderlich für eine optimale Angebotserstellung. Bitte ankreuzen, was verfügbar ist.
The following details necessary to prepare a quotation. Please tick the appropriate boxes.

- Werkstückzeichnung mit markierter Bearbeitung und Toleranzangaben** Workpiece drawing with data indicated for machining and tolerances
- Werkstück 3-D-Stepdaten** Workpiece 3-D step data
- Maschinentischzeichnung** Machine table drawing
- Werkstück** Workpiece
- Sonstiges** Miscellaneous

Firma Company	Kunden-Nr. Customer code
Strasse Street	PLZ/Ort Post code/town
Ansprechpartner Contact person	Telefon Telephone
Telefax Telefax	E-Mail E-mail





19

GRESSEL solutions

**Individuelle
Spannlösungen
Customized
clamping solutions**

**Optimieren Sie Ihre Prozesse!
Optimize your processes!**

Mit werkstück- und kundenspezifischen Spannlösungen erzielen Sie eine höhere Wirtschaftlichkeit.

With workpiece- and customer specific clamping solutions you can achieve greater cost-effectiveness.

Ihre Nutzen

Your benefits

Erfahrung + Know-how

Experience + know-how

- fast 100 Jahre Erfahrung in der Spanntechnik
- erfahrene Vertriebs Techniker vor Ort in Europa
- erfahrene Ingenieure mit modernsten CAD Arbeitsplätzen in Aadorf
- almost 100 years of experience in the clamping technology
- experienced sales technician on site in Europe
- experienced engineers with state-of-the-art CAD workstations in Aadorf



Produktgruppen als modulares Baukastensystem

Product groups as modular system

- ein grosser Anteil vom GRESSEL Neugeschäft sind individuelle Systemtechnik-Lösungen, weitgehend bestehend aus Standardprodukten
 - optimale Maschinenauslastung
 - kurze Rüstzeiten
 - Umbaumöglichkeit zum Standard
-
- a large part of the GRESSEL business are individual system technology solutions, largely consisting of standard products
 - optimum machine utilization
 - short set-up times
 - Option to convert to standard



Von der Idee zur Spannlösung

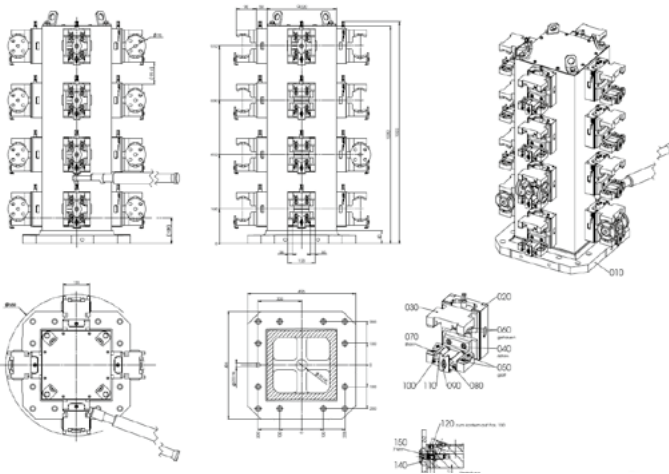
From the idea to the clamping solution

- Erarbeitung eines Lösungsvorschlages
 - Herstellung auf Präzisions-Werkzeugmaschinen
 - Inbetriebnahme und Schulung vor Ort
-
- Development of a solution proposal
 - Production using precision machine tools
 - Start-up and training on site



Individuelle Spannlösungen Customized clamping solutions

Beratungsgespräche mit Ideenfindung und Konstruktionsphase
Counseling sessions with brainstorming and construction phase



Herstellung, Montage und Inbetriebnahme Production, assembly and commissioning



Individuelle Spannösungen

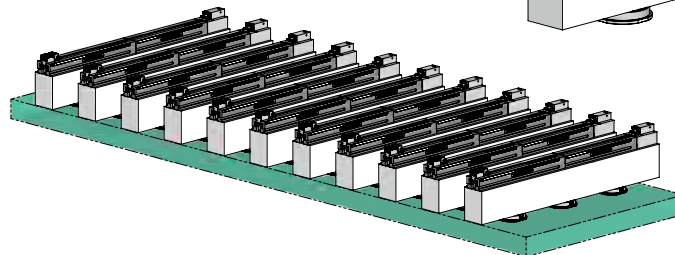
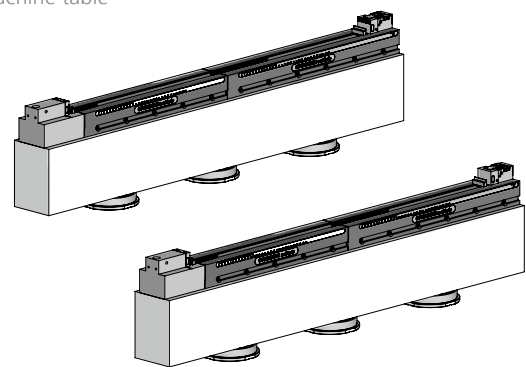
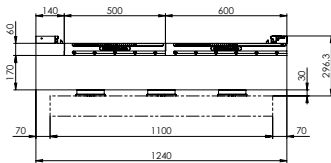
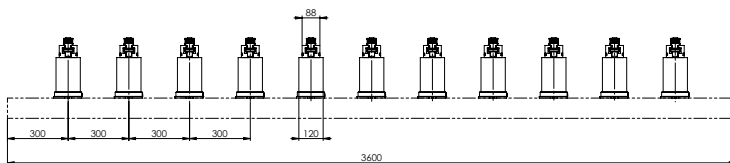
Customized clamping solutions

Kundenanforderungen:

- Werkstücke variabel spannen von ca. 30 bis 1000 mm
- kompletten Maschinentisch nutzen
- Einfach- und Mehrfachspannung
- hohe Genauigkeiten
- schnelles Umrüsten der Spannmittel
- schnelles Umrüsten der Aufspannsituation auf dem Maschinentisch

Customer requirements:

- Clamping workpieces variably from approximately 30 to 1000 mm
- use complete machine table
- Single and multiple clamping
- high levels of accuracy
- quick clamping device setup
- quick clamping situation setup on the machine table

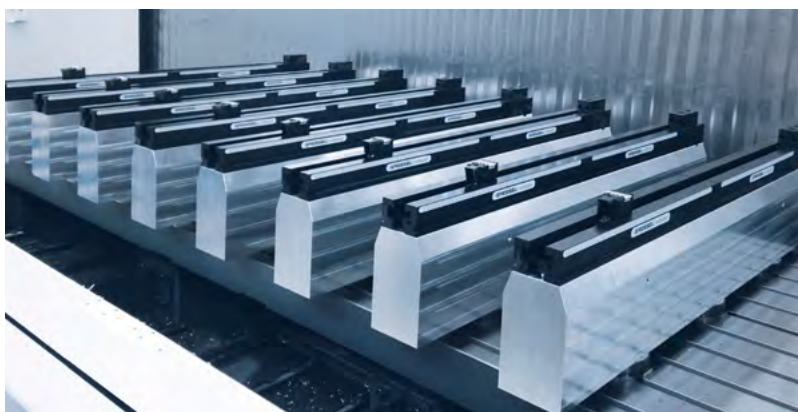


GRESSEL Spannlösung:

- Spannbereich pro Schiene von 22 bis 1052 mm
- der komplette Maschinentisch kann zur Bearbeitung genutzt werden
- Einfach- und auch Mehrfachspannung ist möglich
- hohe Genauigkeiten (Festbacken + Unterbau werden auf Maschine überfräst)
- Schnellwechsel Backen
- Spannmittel werden auf den gredoc gespannt

GRESSEL clamping solution:

- Clamping range per rail from 22 to 1052 mm
- the complete machine table can be used for processing
- Single and multiple clamping possible
- high levels of accuracy (fixed jaws + base support milled over on machine)
- Quick-change jaws
- Clamping devices are clamped on gredoc

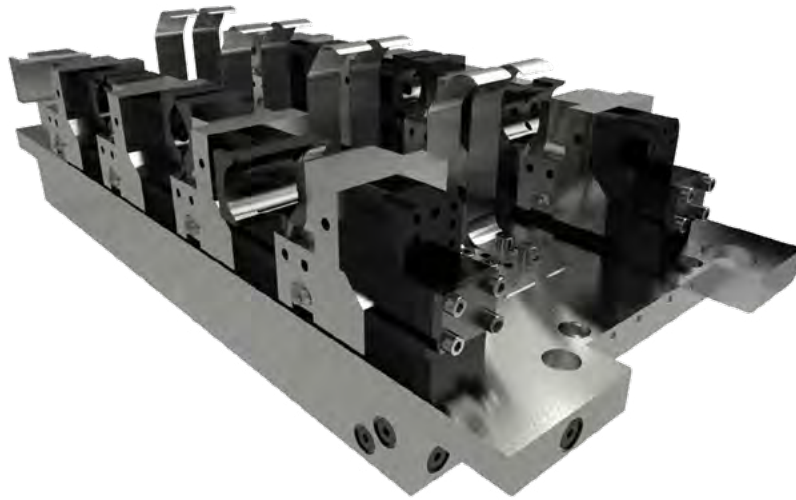


Kundenanforderungen:

- gleichzeitig 4 Rohre mit Stichmass 125 mm (X-Achse) auf 660 mm verfügbarem Platz spannen (Doppelspindel CHIRON)
- hydraulischer Mindest-Hub 28 mm
- auf stirnseitiger Anschlagseite (=Nullpunkt) muss auch ein Gewinde gefertigt werden (wegfahrbarer Anschlag)
- im 2. Schritt muss Roboter Beladung möglich sein

Customer requirements:

- simultaneously clamping 4 pipes with 125 mm centre distance (X-axis) on 660 mm available space (CHIRON double spindle)
- hydraulic minimum stroke 28 mm
- a thread must also be produced on the front attachment side = zero point (mobile stop)
- robot loading must be possible as part of the second step



GRESSEL Spannlösung:

- Abmasse der Vorrichtung: 660×320×158 mm
- Abmasse 4x Spanneinheit: (L×B×H) 116×85×90 mm
- Hub max: 30.3 mm
- max. hydraulischer Druck: 250 bar
- max. Spannkraft: 11 kN pro Spannstelle
- wegfahrbarer Anschlag für Stirnseite

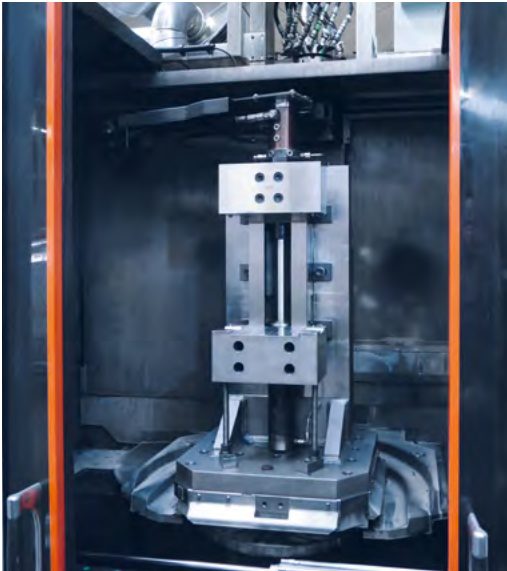
GRESSEL clamping solution:

- Device dimensions: 660×320×158 mm
- Dimensions of 4x clamping unit: (L×W×H) 116×85×90 mm
- Maximum stroke: 30.3 mm
- max. hydraulic pressure: 250 bar
- max. clamping force: 11 kN per clamping point
- mobile stop for front side



Kundenanforderungen:

- verschiedene Hydraulik Blöcke sollen gespannt werden
- Spannmittel soll auf eine MAZAK HCN5000 kommen, die mit einer Roboterzelle verbunden ist
- ein- und ausspannen soll komplett durch einen Roboter erfolgen
- die Maschinen PLC soll die Steuerungssignale an den Roboter geben



Customer requirements:

- different hydraulic blocks are to be clamped
- Clamping device is to be mounted on a MAZAK HCN5000 which is connected to a robotcell
- the loading and unloading should be completely automatic with a robot
- the machine control PLC outputs the signal open/closed to the robot

GRESSEL Spannösung:

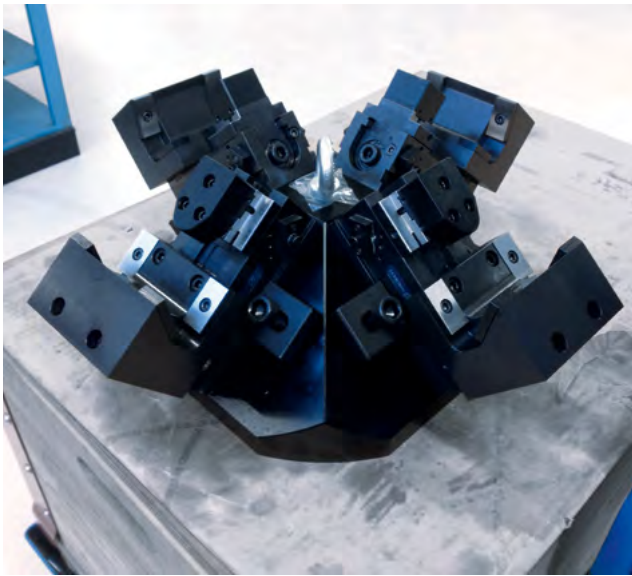
- gripo 160 hydraulisch doppelt wirkend
- Hub von 140 mm
- Spannkraft 52 kN bei max. 250 bar
- Hydraulikanschlüsse mit Drehdurchführung
- komplette Lösung inkl. Montage und Test



GRESSEL clamping solution:

- gripo 160 hydraulic double action
- Stroke of 140 mm
- Clamping force 52 kN at a maximum of 250 bar
- Hydraulic connections with rotary passage
- complete solution including installation and testing



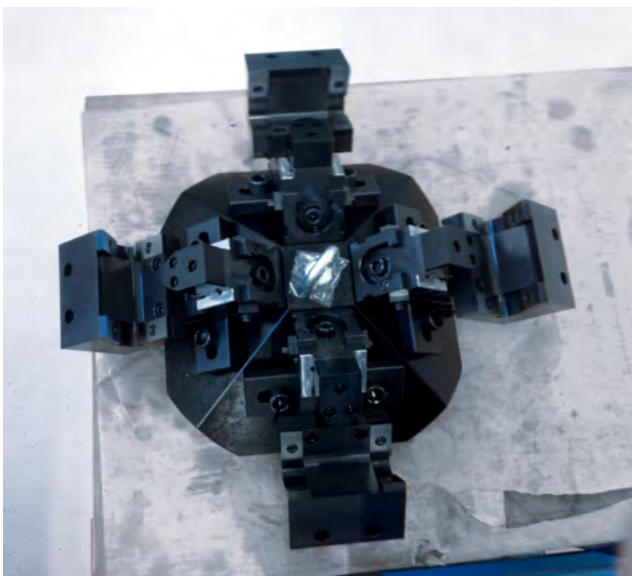


Kundenanforderungen:

- gleichzeitig 4 Werkstücke hydraulisch auf einer 5-Achs Maschine spannen
- hydraulischer Mindest-Hub 4 mm
- Spannungsbereich 0 bis 174 mm
- Ansteuerung über Maschinensteuerung per bodenseitigem Kupplungselement

Customer requirements:

- simultaneously clamping 4 workpieces hydraulically on a 5-axis machine
- hydraulic minimum stroke 4 mm
- Clamping range from 0 to 174 mm
- Actuated via the machine control using the floor-mounted coupling element



GRESSEL Spannlösung:

Werkstücke werden auf der Beladeseite in feste Radiusbacken eingelegt und danach gespannt. Mittels steuerbarem Rückschlagventil werden die Teile sicher zwischen dem Wechsel von Belade- und Maschinenseite gehalten. Durch einfachen Wechsel der verschiedenen Systembacken ist diese Lösung sehr variabel einsetzbar.

GRESSEL clamping solution:

Workpieces are secured and clamped in the radius jaws. The parts are held securely between the change from loading to machine side thanks to the configurable check valves. The solution is very variable in use thanks to its ability to change the different system jaws.



Kundenanforderungen:

- hohe Maschinenlaufzeit pro Spannturm
- immer auch fertige Werkstücke dabei pro Beladung
- wenig Materialverlust pro Spannung
- hohe Genauigkeit bei Zweitseitenspannung

Customer requirements:

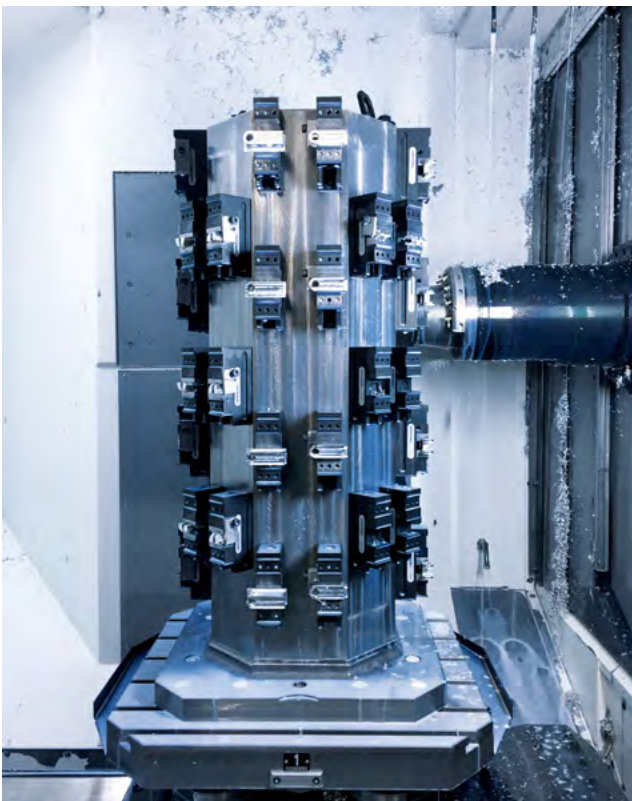
- high machine run-time per tombstone
- always also complete workpieces per load
- low levels of material loss per clamping
- high levels of accuracy for double-sided clamping

GRESSEL Spannlösung:

- 8 Stk. C2.0 125 L-160 mit Wendebacke grip für
1. Seite Spannung Rohmaterial mit 3 mm grip
- 4 Stk. duogrip 125 L-300 für 2. Seite Spannung mit
glatten Backen

GRESSEL clamping solution:

- 8 pcs. C2.0 125 L-160 with grip reversible jaw for raw material
clamping on first side with 3 mm grip
- 4 pcs. duogrip 125 L-300 for second side clamping with
smooth jaws



Kundenanforderungen:

- hohe Maschinenlaufzeit pro Spannturm
- kleine und grosse Werkstücke spannen
- immer gleiche Werkstück-Nullpunkte
- wenig Reinigungsaufwand

Customer requirements:

- high machine runtime per tombstone
- clamp small and large workpieces
- always identical workpiece zero points
- less cleaning required

GRESSEL Spannlösung:

- 56 Stk. solinos 40 zum Spannen von 56 kleinen Werkstücken
- 28 grössere Werkstücke über 2 solinos 40 spannen
- Werkstück Nullpunkte immer an gleicher Position
- vollständig gekapselte Spannmittel

GRESSEL clamping solution:

- 56 pcs. solinos 40 to clamp 56 small workpieces
- clamp 28 larger workpieces using 2 solinos 40
- Workpiece zero points always in same position
- completely encapsulated clamping device

Spannlösungen

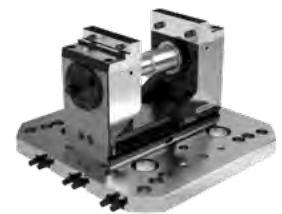
Clamping solutions

Paletten-Automation Pallets automation

5-Achs-Bearbeitungszentrum 5-axis machining center

Laufzeiterhöhung und Flexibilität bei Paletten-Automation:
Maschinenpaletten 400 × 400 mm zusätzlich bestückt mit
mechanischem Nullpunkt-Spannsystem gredoc NRS für höchste
Flexibilität auf der Maschinenpalette

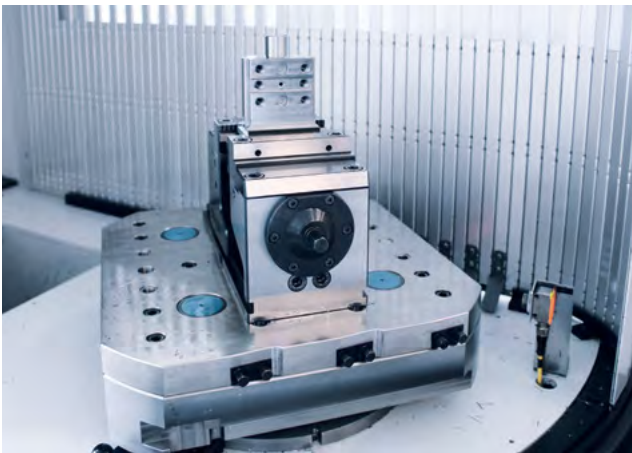
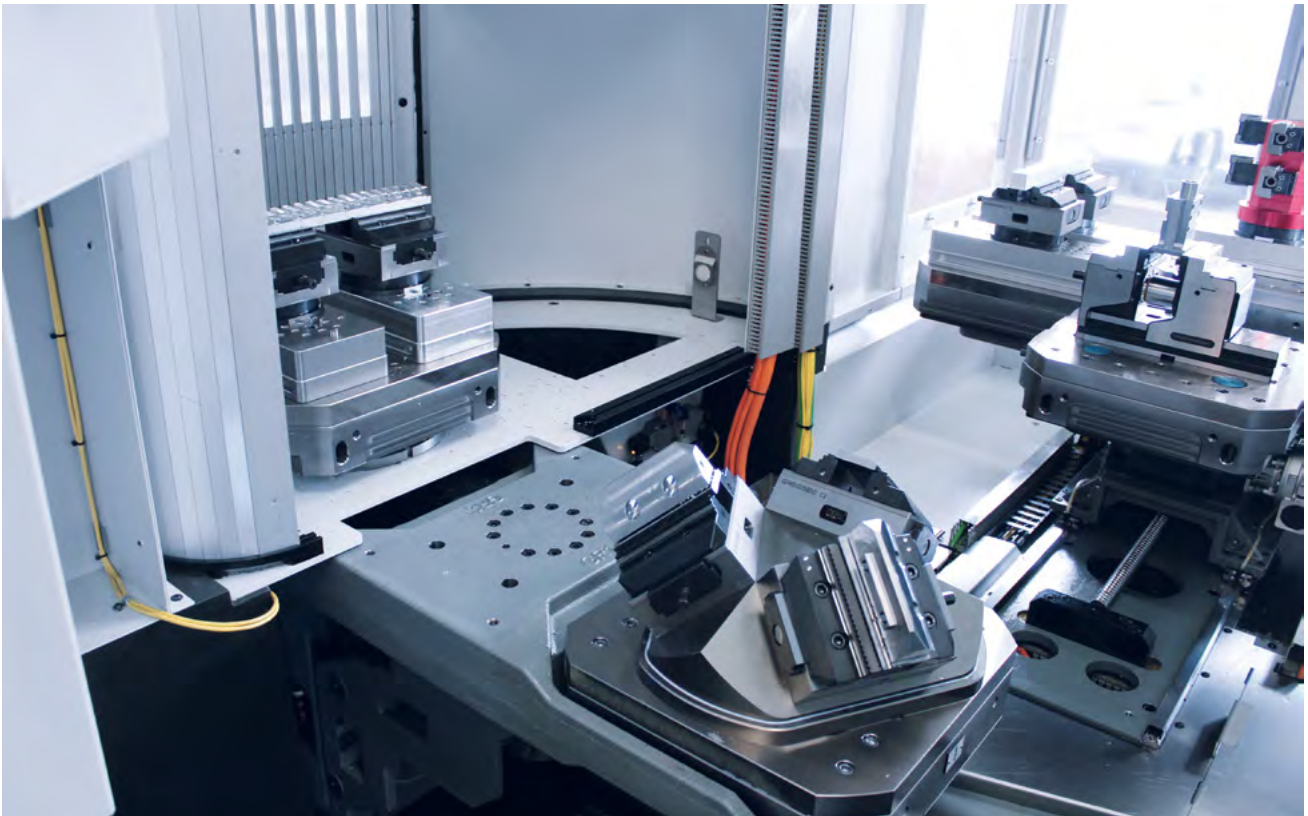
Increased run-time and flexibility for automatic pallet mode:
400 × 400 mm machine pallets additionally equipped with
mechanical gredoc NRS zero point clamping system for maximum
flexibility on the machine pallet



Flexible Baukastenlösung: Maschinenpalette + gredoc NRS Platte

Flexible kit solution: machine pallet + gredoc NRS plate





Kundenanforderungen:

- 8 Getriebegehäuse auf einem Spannturm pneumatisch spannen
- Spanntürme werden nur in der Beladestation mit Druckluft versorgt
- mechanisch selbsthemmend, da mehrere Spanntürme in der FASTEMS Anlage eingelagert sind
- Beladung der Werkstücke von Hand und mit Roboter
- nach der Beladung sollen alle Spannstellen gemeinsam geschlossen werden

Customer requirements:

- Pneumatically clamping 8 gear housings on a tombstone
- Clamping towers are exclusively supplied with compressed air at the loading station
- mechanically self-locking, as there are several tombstone in the FASTEMS system
- Workpieces loaded manually or using robots
- all clamping points should be simultaneously closed after loading



GRESSEL Spannlösung:

GRESSEL clamping solution:

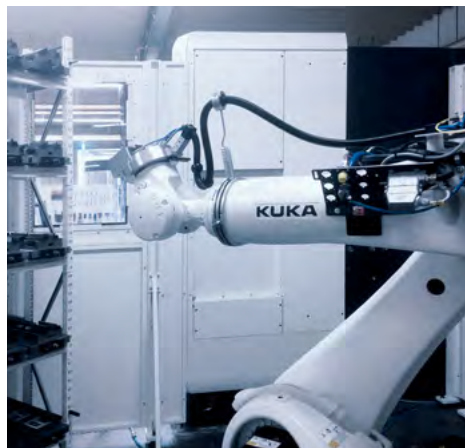


Spannlösungen Clamping solutions



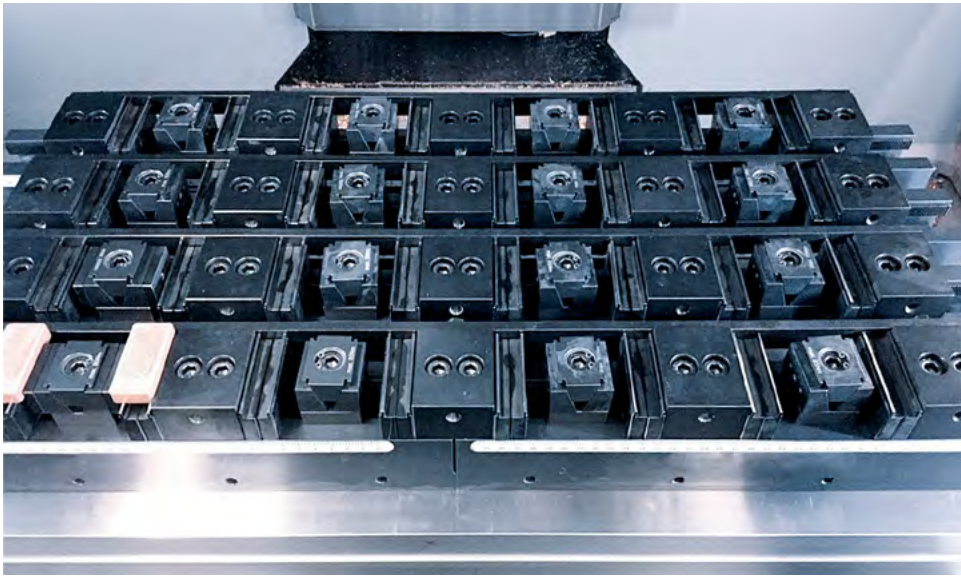
C1 40

Turm mit 16 Zentrischspannern
auf einer MATSUURA Palette
Tombstone with 16 centric devices
on a MATSUURA pallet



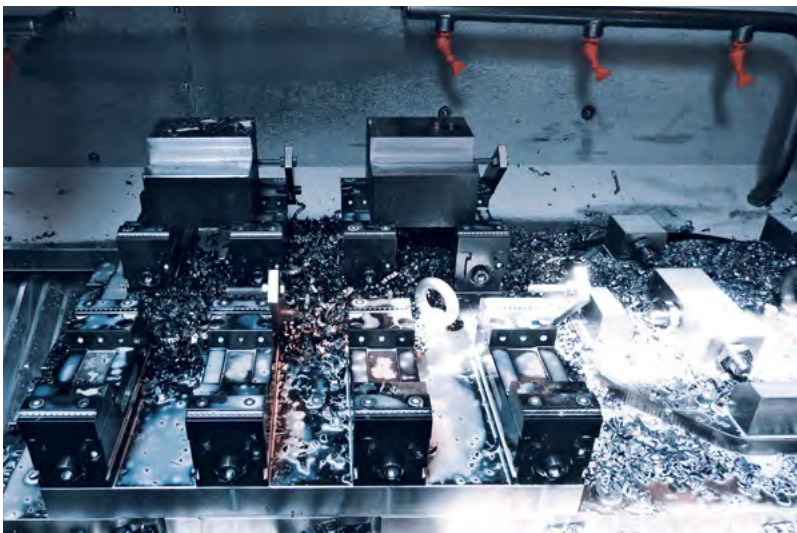
SC2.0 125 L-160

Palette mit 3 Einfachspanner
SC2.0 125 L-160
Pallet with 3 single devices
SC2.0 125 L-160



multigrip

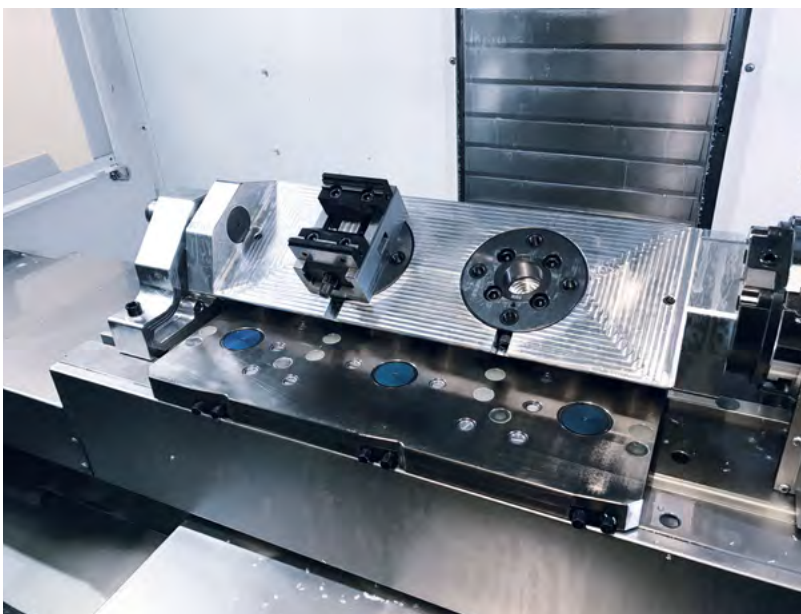
32 Werkstücke gespannt mit multigrip und Keilspannelementen auf Maschinentisch 760 x 405 mm
32 workpieces clamped with multigrip and wedge clamping elements on 760 x 405 mm machine table



solinos 65 hydraulisch

solinos 65 hydraulic

8 kleine bzw. 4 grosse Werkstücke gespannt mit solinos 65 hydraulisch auf einer Platte 500 x 500 mm
8 small or 4 large workpieces hydraulically clamped with solinos 65 on a 500 x 500 mm plate

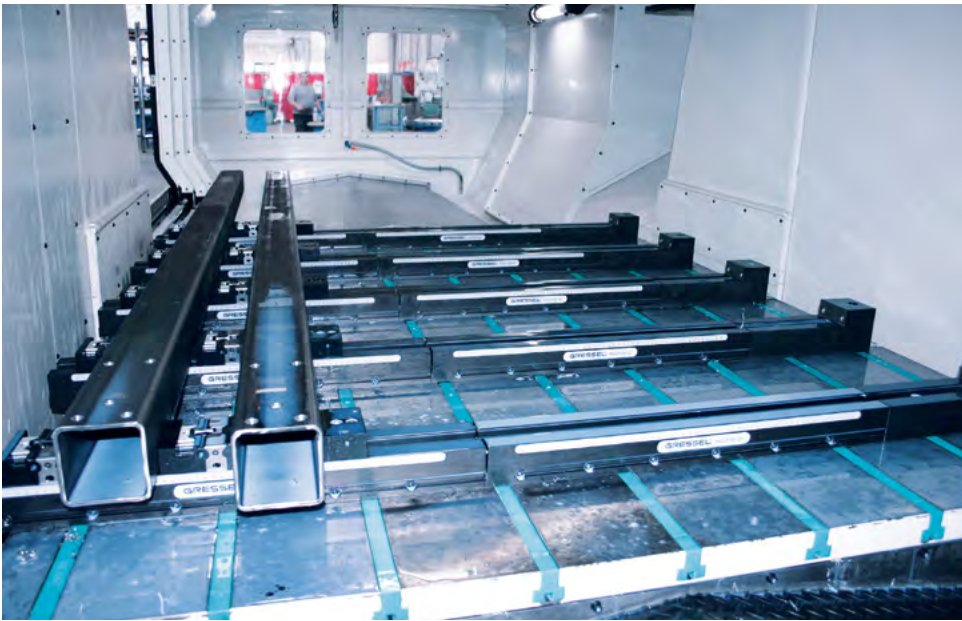


gredoc + gredoc NRS +

C2.0 80

Spannlösung für 4. Achse mit 2 eingebauten gredoc rund, ein gredoc rund auf der 4. Achse zum schnellen Wechseln und eine gredoc NRS Platte auf dem Maschinentisch

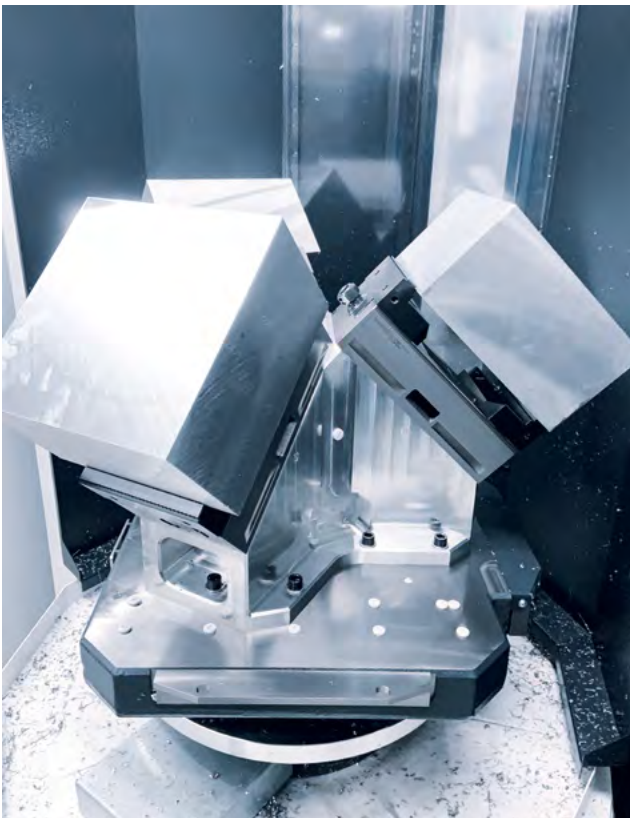
Clamping solution for 4th axis with 2 built-in gredoc round, a gredoc round on the 4th axis to quick change and a gredoc NRS plate on the machine table



multigrip

Maschinentisch komplett bestückt mit aneinandergehängten multigrip Schienen

Machine table fully equipped with connected multigrip clamping rails



Pyramide + C2.0 160 L-280

Pyramid + C2.0 160 L-280

Spannlösung mit 3-fach Pyramide und 3 Zentrischspanner C2.0 160 L-280 mit Wendeböcken grip

Clamping solution with 3-fold pyramid and 3 centric clamping device C2.0 160 L-280 with reversible grip jaws



grepos-5X-C Spezial

grepos-5X-C special

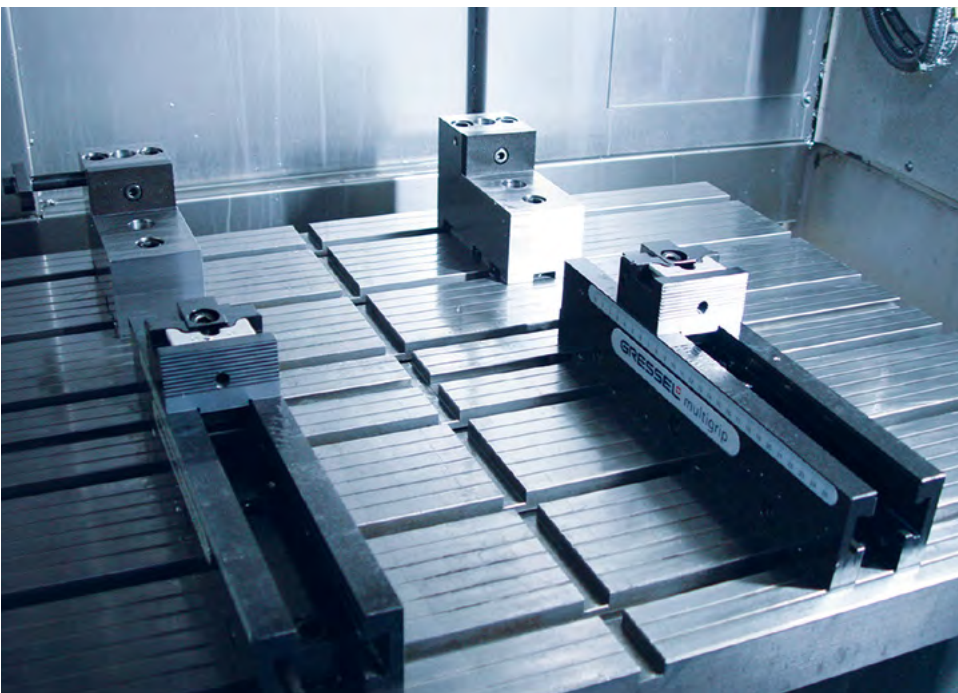
Verschiedene grepos-5X-C mit speziellen Zugstangenverlängerungen zum schnellen Wechseln der Spannbereiche
Various grepos-5X-C with special rod tension extensions for quick change of the clamping ranges



solinos 65 auf Schwenkbrücke

solinos 65 on swing bridge

Mehrfachspannung von 16 solinos 65 auf grosser Schwenkbrücke
Multiple clamping of 16 solinos 65 on large swing bridge



multigrip

Anschlagbacke fest mit getrennten multigrip Schienen zur kompletten Ausnutzung des Maschinentisches für das Spannen von grossen Platten
Fixed stop jaw and separate multigrip clamping rails for efficient utilization of the machine table for clamping of large plates on the machine table



D2 125-H

16 hydraulische Doppelspanner zum
Spannen von langen Leisten
16 hydraulic double vises for clamping
long battens



C2.0 125 L-740

Zentrischspanner und schwimmende
Spanner inkl. Spezialbacken zum
Spannen von Bahnschienen
Centric vises and floating vises incl.
special jaws for clamping railroad rails



20

Paletten / pallets handling

Paletten-Automation
Pallets automation

Paletten-Automation mit kleinen
und grossen Paletten für chaotische
Fertigung

Pallet automation with small
and large pallets for chaotic
manufacturing

Paletten-Automation

Pallets automation

Bei der Paletten-Automation ist die Losgrösse beschränkt auf die Paletten-Anzahl. Jedoch kann auf den Paletten fast alles manuell gespannt werden, auch grössere Werkstücke. Bei Fertigung-Manufacturing-Systems oder Palettenhandhabungssystemen ist es ähnlich. Hier stehen jedoch meistens mehr Paletten zur Verfügung, um mehr Teile produzieren zu können.

In the case of pallet automation, the batch size is restricted to the number of pallets. However, almost everything on the pallets can be clamped manually, even larger work-pieces. With FMS systems or pallet handling systems it is similar. However, there are usually more pallets available here to produce more parts.

Investitionskosten Investment costs



Standflächenbedarf Stand space requirements



Komplexität Complexity



Zuverlässigkeit Reliability



Output Output



Chaotische Fertigung Chaotic manufacturing



Mitarbeiter-Arbeitszeit an der Automation Employee working time on automation



Ihre TOP 3 Vorteile Your top 3 advantages



Chaotische Fertigung
sehr gut möglich
Chaotic manufacturing
very well possible



Zuverlässigkeit sehr hoch
Reliability very high



Komplexität niedrig
Complexity low

Die Idee vom GRESSEL-Spanntechnik-Baukasten

The idea of the GRESSEL clamping construction kit

Warum entwickelte GRESSEL einen Spanntechnik-Baukasten?
Why did GRESSEL develop a modular clamping construction kit?

Paletten Automatisierung erfordert neue Spannmittel:

- Paletten Dimensionen (320×320/400×400/500×500)
- Paletten Gewichte max. wegen Roboterhandling
- Bearbeitungshöhe in der Maschine
- Preis für Spanntechnik (mehrere Paletten)

Pallet automation requires new clamping devices:

- Pallets dimensions (320×320/400×400/500×500)
- Pallets weights max. because of robotshandling
- Machining height in the machine
- Price for clamping equipment (several pallets)

Kriterien zur Wahl der optimalen Spannmethode:

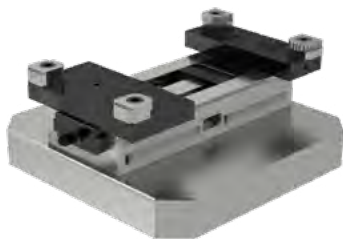
- Werkstück
- Werkstoff
- Form, Dimension, Gewicht
- Oberfläche
- Bearbeitungsverfahren / Maschine
- Abfolge der Bearbeitungsvorgänge
- Genauigkeiten und Toleranzen
- Zugänglichkeit der Werkzeuge
- Stückzahlen & Losgrößen

Criteria for choosing the optimal clamping method:

- Workpiece
- Material
- Shape, dimension, weight
- Surface
- Machining method / machine
- Sequence of machining operations
- Accuracies and tolerances
- Accessibility of tools
- Number of pieces & batch sizes



zentrisch centric
C2.0



C2.0 125 L-300

auf Palette 320×320 mm
on pallet 320×320 mm



einfach single
S2



S2 125 L-362

auf Palette 400×400 mm
on pallet 400×400 mm



doppel double
D2



D2 125 L-460

auf Palette 500×500 mm
on pallet 500×500 mm

3 Produktgruppen über 350 Kombinationsmöglichkeiten

3 product groups over 350 possible combinations

Backenbreite Jaw width

80 mm

125 mm

160 mm

centric C2.0



single S2



double D2



Unser Baukasten ist bewährt:

- hohe Spannkraften
- einfache und praktische Bedienung
- kürzeste Rüstzeiten
- hervorragendes Preis-Leistungs-Verhältnis

Our modular system is proven:

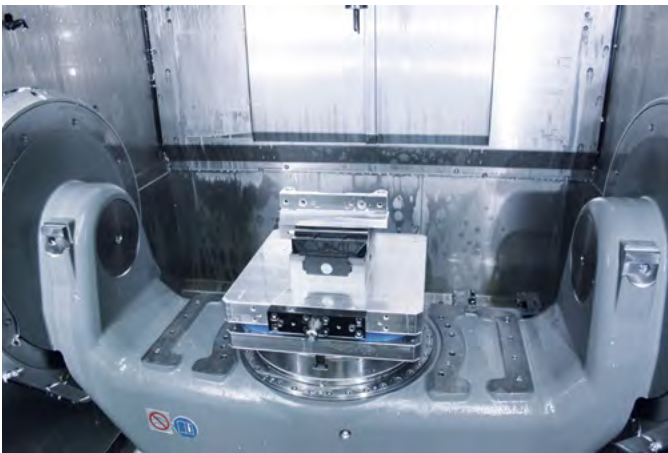
- high clamping forces
- easy and practical operation
- shortest set-up times
- excellent price-performance ratio



Anwendungsbeispiele

Application examples

5-Achs Spanner C2.0 & grepos-5X (Kapitel 2 & 3)
5-axis vises C2.0 & grepos-5X (chapter 2 & 3)

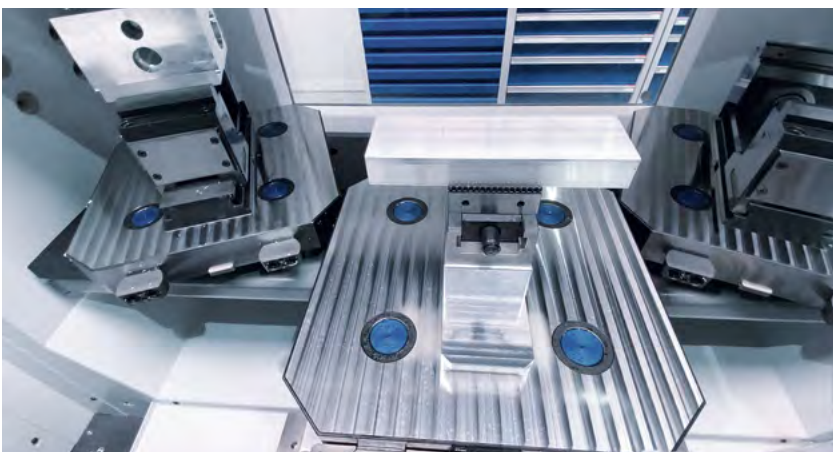


C2.0 125 L-160

auf EROWA Palette 320 x 320 mm
on a EROWA pallet 320x320 mm



Video
Paletten-
Automation
Video pallets
automation



Video
Paletten-
Automation

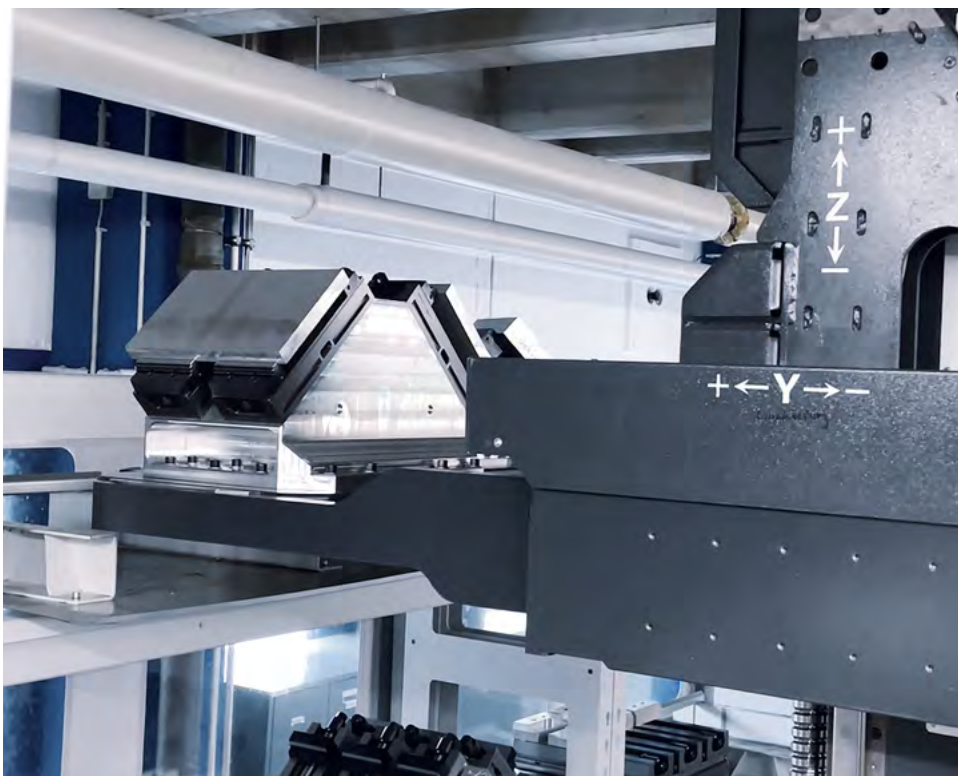


Video pallets
automation

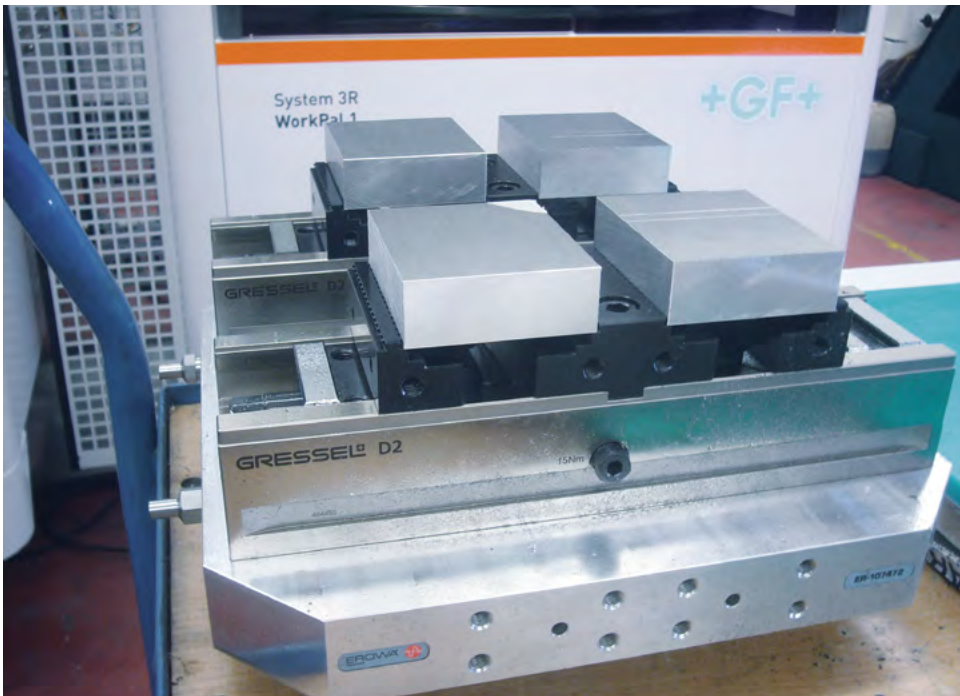
Zentrisch- und Einfachspanner C2.0 & S2 (Kapitel 3 & 7)

Application examples centric and single vise C2.0 & S2 (chapter 3 & 7)



S2 125 L-362auf EROWA Palette 400 x 400 mm
on a EROWA pallet 400 x 400 mmVideo
Paletten-
Automation
Video pallets
automation

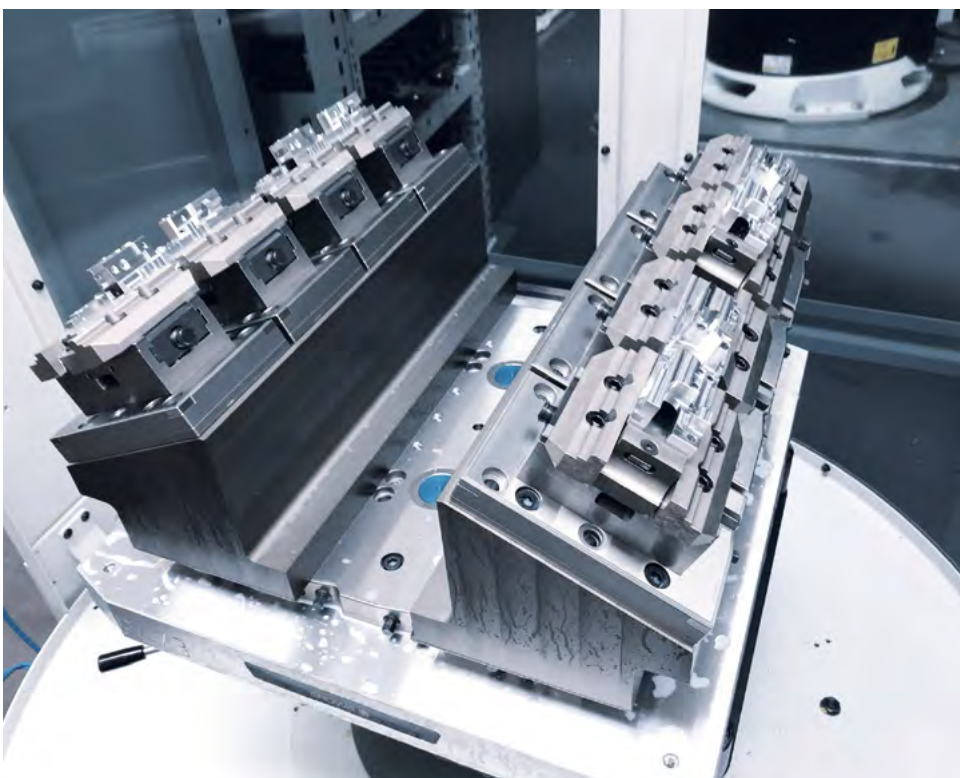
Doppelspanner D2 (Kapitel 9) double vise D2 (chapter 9)



D2 80 L-300

auf EROWA Palette 320 x 320 mm
on a EROWA pallet 320 x 320 mm

Zentrischspanner C2.0 (Kapitel 3) centric vise C2.0 (chapter 3)



C2.0 125 L-160

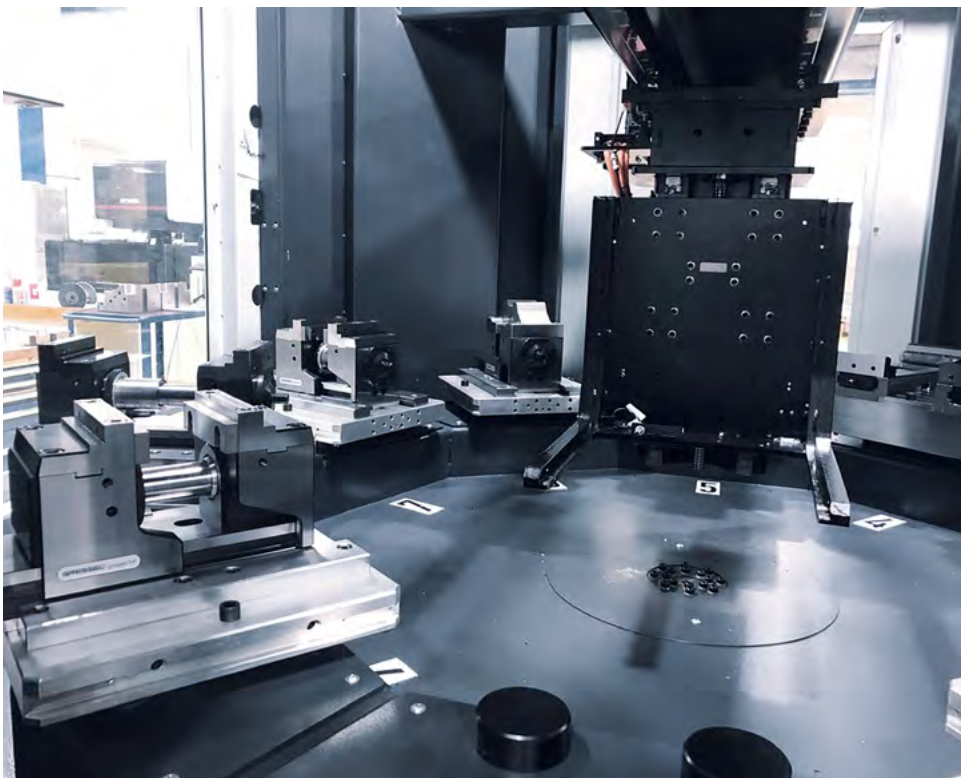
auf gredoc 2-fach Pyramide
und Palette 630 x 630 mm
on a gredoc 2-fold pyramid
and pallet 630 x 630 mm

5-Achs Spanner SC5X (Kapitel 1) 5-axis vise SC5X (chapter 1)

SC5X L-630

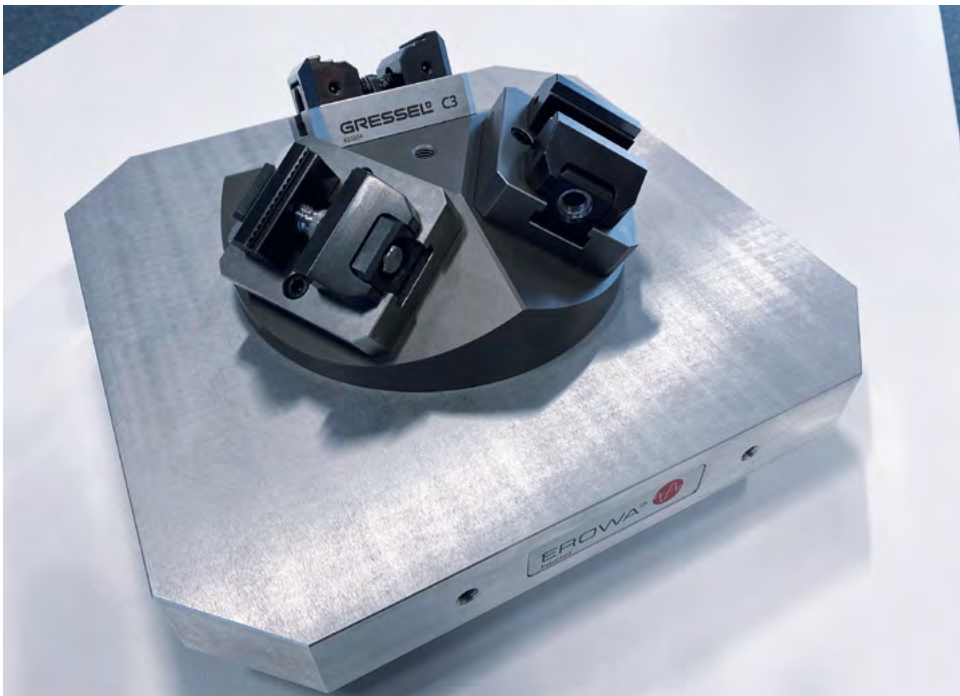
auf Maschinen Palette
630 × 630 mm
on a machine pallet
630 × 630 mm

5-Achs Kraft-Spanner grepos-5X (Kapitel 2) 5-axis force vise grepos-5X (chapter 2)

grepos-5X

auf Paletten
400 × 400 mm
on pallets
400 × 400 mm

3-fach Pyramide C3 (Kapitel 4 & 16) 3-fold pyramid C3 (chapter 4 & 16)



C3 L-80

auf EROWA Palette
320×320 mm
on a EROWA pallet
320×320 mm

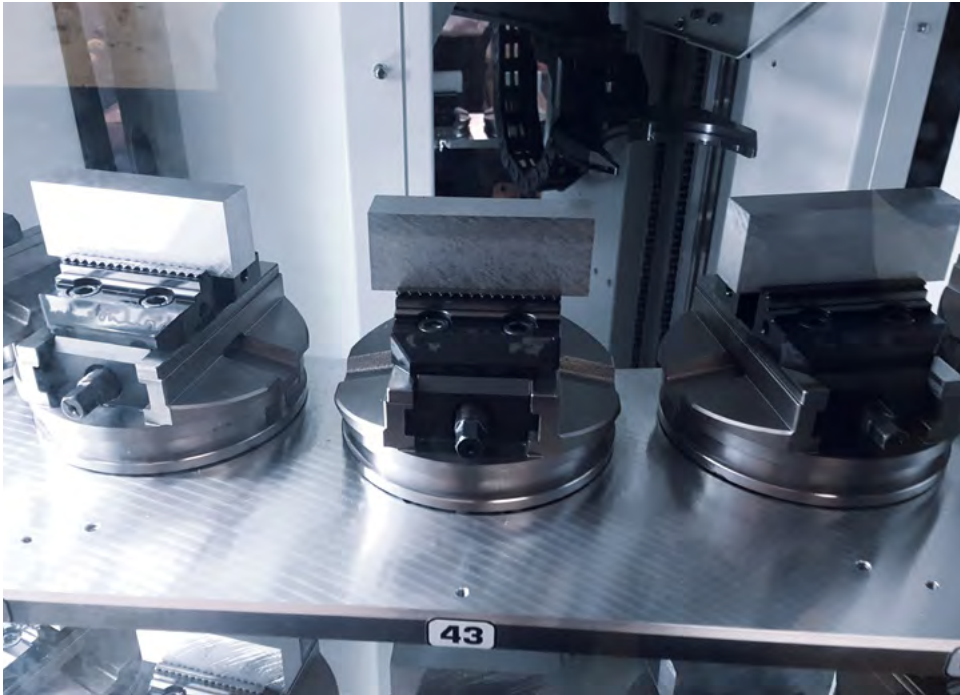
4-fach Pyramide C2.0 (Kapitel 3 & 16) 4-fold pyramid C2.0 (chapter 3 & 16)



C2.0 80 L-130

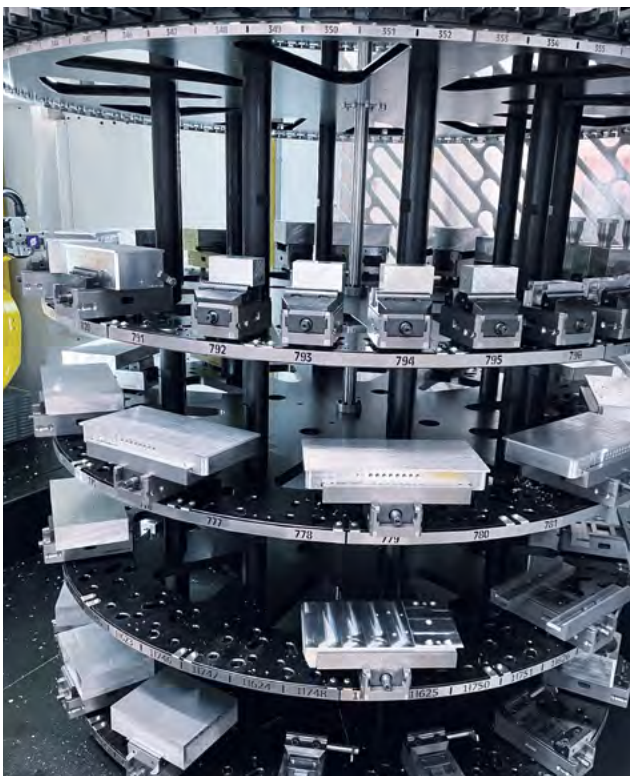
gredoc 3-fach Pyramide auf einer
gredoc NRS Platte 400×400 mm
montiert auf der Maschinenpalette
gredoc 3-fold pyramid mounted on a
gredoc NRS plate 400×400 mm
mounted on the machine pallet

Zentrischspanner C2.0 (Kapitel 3) centric vise C2.0 (chapter 3)

C2.0 80 EROWA ITS 148

Spanner direkt in EROWA
 Palette integriert
 Vise directly integrated
 in EROWA pallet

Zentrischspanner C2.0 (Kapitel 3) centric vise C2.0 (chapter 3)

C2.0 80 L1-90

in HÄBERLE Automation
 in a HÄBERLE automation



Video
 Schraubstock
 Automation
 Video vise
 automation

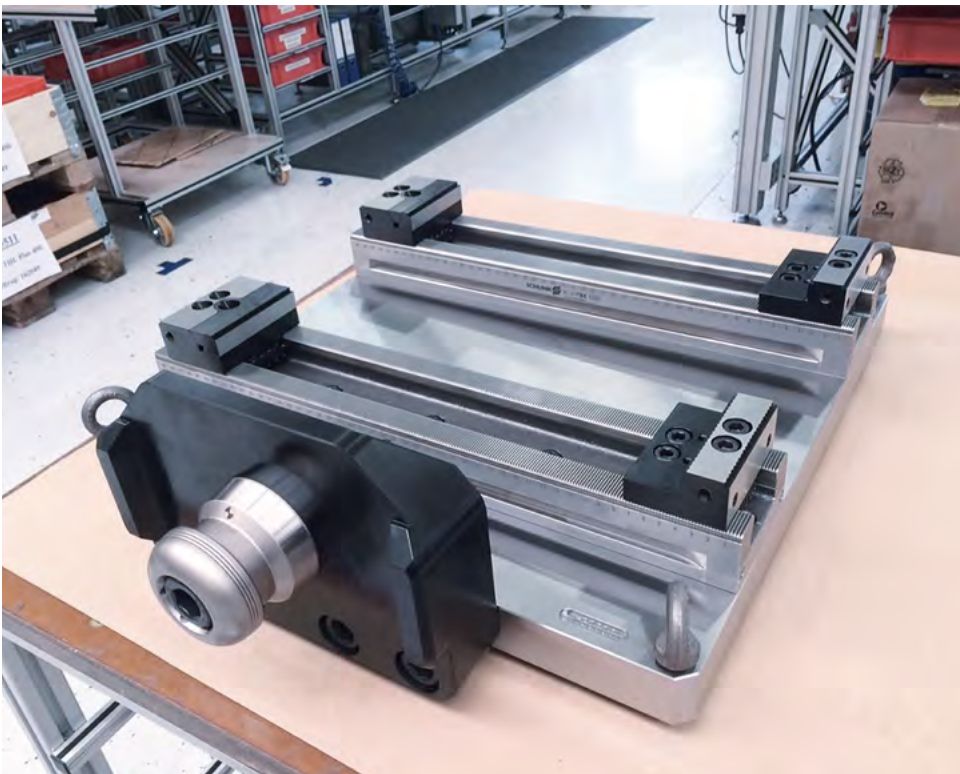
Zentrischspanner C2.0 & solinos (Kapitel 3 & 8)
centric vise C2.0 & solinos (chapter 3 & 8)



C2.0 & solinos 65-4V

auf Palette
400 × 400 mm
on a pallet
400 × 400 mm

Mehrfachspanner M1 (Kapitel 11) multiple vise M1 (chapter 11)



M1 90 L-400

auf SCHUNK Palette
400 × 400 mm
on a SCHUNK pallet
400 × 400 mm

Mehrfachspanner multigrip (Kapitel 10) Multiple vise multigrip (chapter 10)



multigrip

auf gredoc eckig 3-fach EROWA
Palette 630 × 630 mm
on gredoc angular 3-fold EROWA
pallet 630 × 630 mm

5-Achs Kraft-Spanner grepos-5X (Kapitel 2) 5-axis force vise grepos-5X (chapter 2)



grepos-5X

mit Schnellwechsel Verlängerungen auf einer Maschinen Palette
1000 × 1000 mm
with quick change extensions on a
machine pallet 1000 × 1000 mm

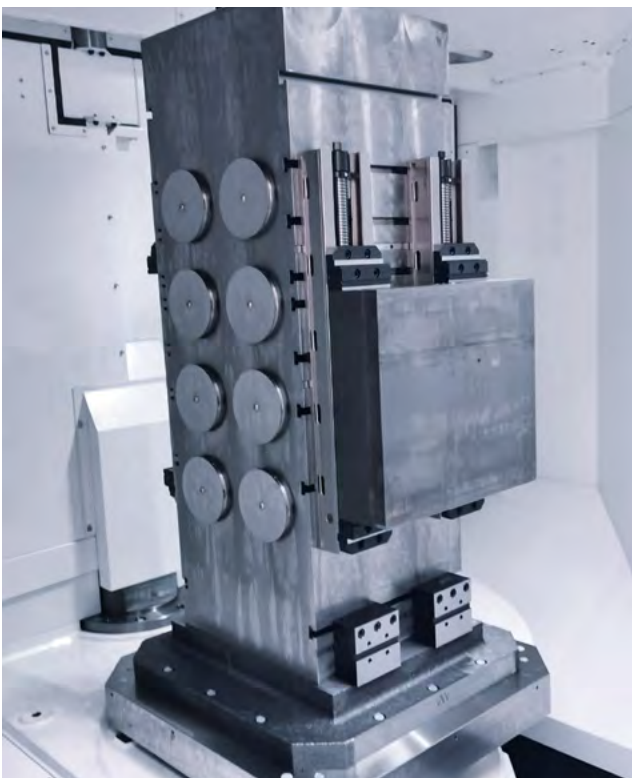
Spanntürme (Kapitel 18) tombstones (chapter 18)



Kreuz-Turm Cross tombstone

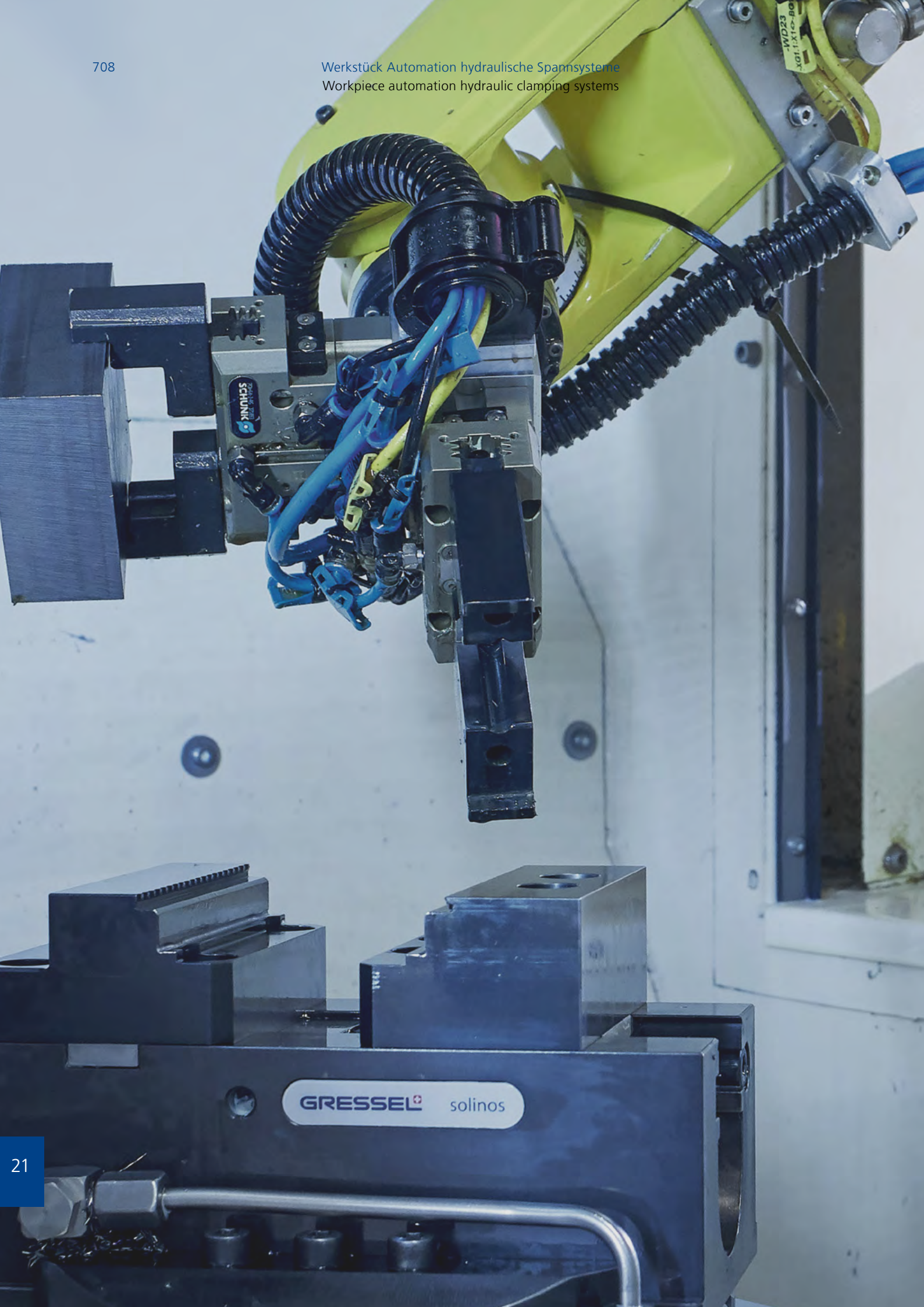
mit C2.0 125 L-160 und Formbacken
with C2.0 125 L-160 and molding jaws

Individuelle Spannlösungen (Kapitel 19) individual clamping solutions (chapter 19)



Würfel-Turm Tombstone cube

mit S2.0 125 L-740 und
getrennten Festbacken
with S2.0 125 L-740 and
separate fixed jaws



21

Werkstück Automation Workpiece automation

**Werkstück-Roboter-
Direktbeladung**
Workpiece robot
direct loading

**Werkstückserienfertigung
auf kleinstem Raum und mit
grossem Output**

Workpiece large series production
in small space and with
large output

Bei der Roboter-Direktbeladung können sehr
große Losgrößen gefertigt werden

With direct robot loading, very large batch very
large batch sizes can be produced

Werkstück-Roboter-Direktbeladung

Workpiece robot direct loading

Bei der Roboter-Direktbeladung können sehr grosse Losgrößen gefertigt werden, jedoch hat man einen bauteilspezifischen Greifer mit angepasster Greiferbacke je Roh- und Fertigteil. Der Umbau bzw. das Umrüsten auf ein anderes Werkstück ist aufwendiger und zeitintensiver.

With robot direct loading, very large batch sizes can be produced, but you have part-specific gripper with an adapted gripper jaws for each blank and finished part. The conversion or changeover to another workpiece is more complex and time-consuming.

Investitionskosten Investment cost



Standflächenbedarf Stand space requirements



Komplexität Complexity



Zuverlässigkeit Reliability



Output Output



Chaotische Fertigung Chaotic manufacturing



Mitarbeiter-Arbeitszeit an der Automation Employee working time on automation



Ihre TOP 3 Vorteile Your top 3 advantages



Investitionskosten mittel
Investment costs middle



Standflächenbedarf niedrig
Stand space requirement low



Output sehr hoch
Output very high

4 Produktgruppen über 250 Kombinationsmöglichkeiten

4 product groups over 250 possible combinations

Hydraulisch angetriebene Spannsysteme Hydraulic driven clamping systems



gripos 125-H
gripos 160-H



solinos 65-H
solinos 100-H



SC5X-S-H
SC5X-H



D2 125-H

Unsere hydraulisch angetriebenen Spannsysteme sind bewährt:

- hohe Spannkraften (reale Spannkraft)
- mechanische Spannereichverstellung
- kürzeste Rüstzeiten
- grosses GRESSEL Baukastenprogramm



Our hydraulically driven clamping systems are proven:

- high clamping forces (real clamping force)
- mechanical clamping range adjustment
- shortest set-up times
- large GRESSEL construction kit program



Ihre Nutzen

Your benefits

Standard Spannsysteme

Standard clamping systems

- grosse Auswahl an Spannmittel
- Backenbreiten von 65, 100, 125 und 160 mm
- Backenverstellung mechanisch ohne Backenumbau
- large selection of clamping devices
- Jaw widths of 65, 100, 125 and 160 mm
- Mechanical jaw adjustment without resetting



Pneumohydraulischer Druckverstärker Pneumo-hydraulic pressure booster

- einstellbarer Arbeitsbereich von 50 bis 300bar
- Manometer zur manuellen Kontrolle
- potentialfreier Druckschalter zur Integration in eine automatisierte Kontrolle
- Druckerhaltung bei Druckabfall im Netz
- Ölreservoir mit Ölstands Anzeige
- adjustable working range from 50 to 300bar
- Pressure gauge for manual control
- potential-free pressure switch for integration in an automated control system
- Self-preservation in the case of loss of network pressure
- Oil reservoir with oil level indicator



Einbaufertige Komplettlösungen The complete package – ready to install

- Komplettlösungen in allen Backenbreiten
- Komplettlösungen auch individuell zusammengestellt mit mehreren Spannmittel
- Complete packages in all jaw widths
- Complete packages, also individually put together with several clamping devices



Technische Informationen

Technical informations

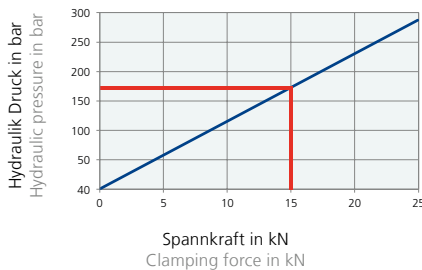
1. Funktionsprinzip solinos 65-H Functional principle of solinos 65-H

Der solinos 65-H hydraulisch ist ein Hydraulikspanner der alternativ auch mechanisch betätigt werden kann. Der Antrieb erfolgt über den abgedichteten einfachwirkenden Spannzylinder mit 4 mm Hydraulikhub. Die Spannweite wird über die mechanische Gewindespindel von Hand voreingestellt. Geöffnet wird der Spanner über eine integrierte Rückstellfeder im Hydraulikkolben. Alternativ kann mit der Gewindespindel direkt mit dem Drehmomentschlüssel gespannt werden. Der Spannbereich ist abhängig vom verwendeten Backensortiment und reicht von 0 bis max. 174 mm.

The solinos 65-H hydraulic is a hydraulic vise which alternatively can also be operated mechanically. The vise is driven by the sealed single-action clamping cylinder with 4 mm hydraulic stroke. The clamping width is manually pre-set using the mechanical threaded spindle. The vise is opened via an integrated reset spring in the hydraulic piston. Alternatively, it is possible to clamp the vise directly via the threaded spindle using a torque wrench. The clamping range depends on the jaws used and ranges from 0 to max. 174 mm.

2. Spannkraften solinos 65-H Clamping forces solinos 65-H

Hydraulik Druck/Spannkraft
Hydraulic pressure/clamping force



Baugröße Size	Max. Hydraulik Druck Max. hydraulic pressure	Max. Spannkraft Max. clamping force
solinos 65-H	250 bar	22 kN

Optimaler Arbeitsbereich Optimum working range

Spannkraft Clamping force	15 kN
------------------------------	-------

Hydraulikdruck Hydraulic pressure	180 bar
--------------------------------------	---------

3. Technische Daten Hydraulik Technical data hydraulics

- einfachwirkender Einkammerzylinder mit Federrückstellung
- aktive Kolbenfläche: 9.4 cm²
- Hubvolumen Kolben: 3.7 cm³
- Hub hydraulisch: 4 mm
- Hydraulikanschluss: G 1/8" seitlich oder Plattenanschluss von unten
- max. Druck: 250 bar
- empfohlenes Betriebsmedium: Hydraulik-Oel HLP 15

- single-action, one-chamber cylinder with spring reset
- active piston surface: 9.4 cm²
- Piston stroke volume: 3.7 cm³
- Hydraulic stroke: 4 mm
- Hydraulic connection: G 1/8" lateral or plate connection from below
- max. pressure: 250 bar
- recommended operating medium: HLP 15 hydraulic oil

Technische Informationen Technical informations

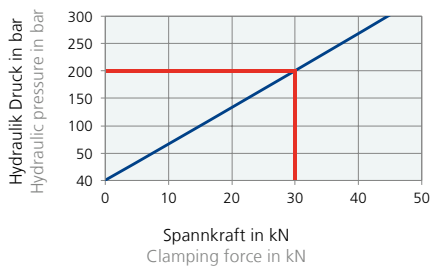
1. Funktionsprinzip solinos 100-H Functional principle of solinos 100-H

Der solinos 100-H hydraulisch ist ein Hydraulikspanner der alternativ auch mechanisch betätigt werden kann. Der Antrieb erfolgt über den abgedichteten einfachwirkenden Spannzylinder mit 5 mm Hydraulikhub. Die Spannweite wird über die mechanische Gewindespindel von Hand voreingestellt. Geöffnet wird der Spanner über eine integrierte Rückstellfeder im Hydraulikkolben. Alternativ kann mit der Gewindespindel direkt mit dem Drehmomentschlüssel gespannt werden. Der Spannbereich ist abhängig vom verwendeten Backensortiment und reicht von 0 bis max. 243 mm.

The solinos 100-H hydraulic is a hydraulic vise which alternatively can also be operated mechanically. The vise is driven by the sealed single-action clamping cylinder with 5 mm hydraulic stroke. The clamping width is manually pre-set using the mechanical threaded spindle. The vise is opened via an integrated reset spring in the hydraulic piston. Alternatively, it is possible to clamp the vise directly via the threaded spindle using a torque wrench. The clamping range depends on the jaws used and ranges from 0 to max. 243 mm.

2. Spannkraften solinos 100-H Clamping forces solinos 100-H

Hydraulik Druck/Spannkraft
Hydraulic pressure/clamping force



Baugröße Size	Max. Hydraulik Druck Max. hydraulic pressure	Max. Spannkraft Max. clamping force
solinos 100-H	250 bar	40 kN

Optimaler Arbeitsbereich Optimum working range

Spannkraft Clamping force	30 kN
Hydraulikdruck Hydraulic pressure	200 bar

3. Technische Daten Hydraulik Technical data hydraulics

- einfachwirkender Einkammerzylinder mit Federrückstellung
- aktive Kolbenfläche: 18.5 cm²
- Hubvolumen Kolben: 9.4 cm³
- Hub hydraulisch: 5 mm
- Hydraulikanschluss: G 1/8" seitlich oder Plattenanschluss von unten ø10
- max. Druck: 250 bar
- empfohlenes Betriebsmedium: Hydraulik-Öl HLP 15

- single-action, one-chamber cylinder with spring reset
- active piston surface: 18.5 cm²
- Piston stroke volume: 9.4 cm³
- Hydraulic stroke: 5 mm
- Hydraulic connection: G 1/8" lateral or plate connection from below ø10
- max. pressure: 250 bar
- recommended operating medium: HLP 15 hydraulic oil

Technische Informationen

Technical informations

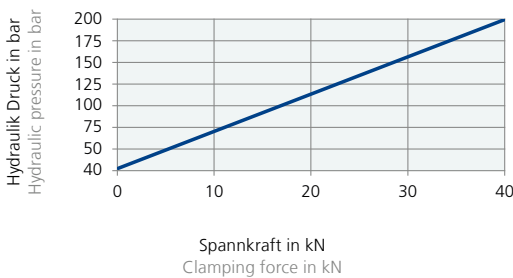
1. Funktionsprinzip gripo hydraulisch Functional principles gripo hydraulic

Anstelle der mechanischen Kraftkassette und Spindelbaugruppe ist eine hydraulische Kassette mit angepasster Spindelbaugruppe eingebaut. Die gewünschte Spannkraft wird ohne Spannhebel über den Hydraulikdruck erreicht. Die Einstellung erfolgt über einen externen Druckregler (kundenseitig) gemäss Diagramm.

Instead of the mechanical clamping cassette and spindle assembly, a hydraulic cassette with modified spindle assembly is fitted. The required clamping force is achieved via hydraulic pressure, without clamping lever. The force is set via an external pressure controller (supplied by others) in accordance with the diagram.

2. Spannkraften gripo-H 125 hydraulisch Clamping forces gripo-H 125 hydraulic

Hydraulik Druck/Spannkraft
Hydraulic pressure/clamping force



Baugrösse Size	Max. Hydraulik Druck Max. hydraulic pressure	Max. Spannkraft Max. clamping force
gripo 125-H	200 bar	40 kN

3. Technische Daten gripo-H 125 hydraulisch Technical data gripo-H 125 hydraulic

- einfachwirkender Einkammerzylinder mit Federrückstellung
- aktive Kolbenfläche: 26 cm²
- Hubvolumen Kolben: 13 cm³
- Hub hydraulisch: 5 mm
- Hydraulikanschluss: M12 × 1.5 Rückseite
- max. Druck: 200 bar
- empfohlenes Betriebsmedium: Hydraulik-Öl HLP15

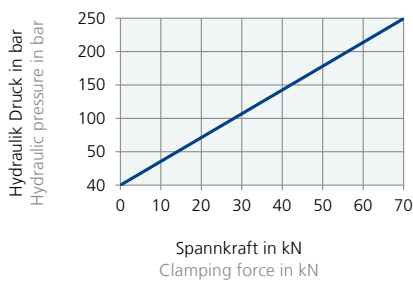
- single-action, one-chamber cylinder with spring reset
- active piston surface: 26 cm²
- Piston stroke volume: 13 cm³
- Hydraulic stroke: 5 mm
- Hydraulic connection: M12 × 1.5 on the back
- max. pressure: 200 bar
- recommended operating medium: HLP15 hydraulic oil

Technische Informationen

Technical informations

2. Spannkräfte gripo-H 160 hydraulisch Clamping forces gripo-H 160 hydraulic

Hydraulik Druck/Spannkraft
Hydraulic pressure/clamping force



Baugröße Size	Max. Hydraulik Druck Max. hydraulic pressure	Max. Spannkraft Max. clamping force
gripo 125-H	250 bar	70 kN

3. Technische Daten gripo-H 160 hydraulisch Technical data gripo-H 160 hydraulic

- einfachwirkender Einkammerzylinder mit Federrückstellung
 - aktive Kolbenfläche: 37 cm²
 - Hubvolumen Kolben: 22 cm³
 - Hub hydraulisch: 6 mm
 - Hydraulikanschluss: G $\frac{1}{4}$ Rückseite
 - max. Druck: 250 bar
 - empfohlenes Betriebsmedium: Hydraulik-Oel HLP15
- single-action, one-chamber cylinder with spring reset
 - active piston surface: 37 cm²
 - Piston stroke volume: 22 cm³
 - Hydraulic stroke: 6 mm
 - Hydraulic connection: G $\frac{1}{4}$ on the reverse
 - max. pressure: 250 bar
 - recommended operating medium: HLP15 hydraulic oil

Technische Informationen

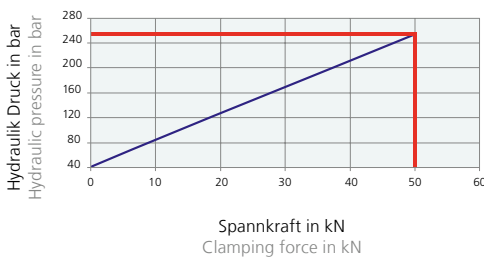
Technical informations

Spannkraften SC5X-H Clamping forces for SC5X-H

Baugröße Size	Max. Hydraulik Druck Max. hydraulic pressure	Max. Spannkraft Max. clamping force
SC5X-H Rohteilspannung Raw material clamping	250 bar	50 kN
SC5X-H Präzisionsspannung Precision clamping	250 bar	30 kN
SC5X-H-S Rohteilspannung Raw material clamping	250 bar	50 kN
SC5X-H-S Präzisionsspannung Precision clamping	250 bar	25 kN

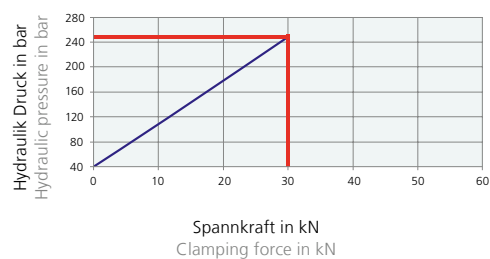
SC5X-H Rohteilspannung Raw material clamping

Anzugs-Drehmoment/Spannkraft **SC5X-H**
Clamping torque/clamping force **SC5X-H**



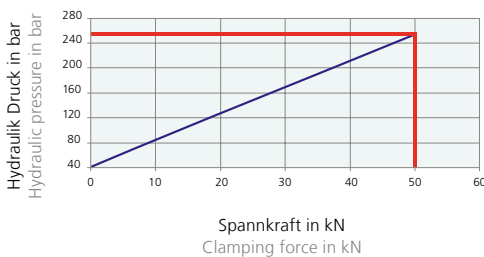
SC5X-H Präzisionsspannung Precision clamping

Anzugs-Drehmoment/Spannkraft **SC5X-H**
Clamping torque/clamping force **SC5X-H**



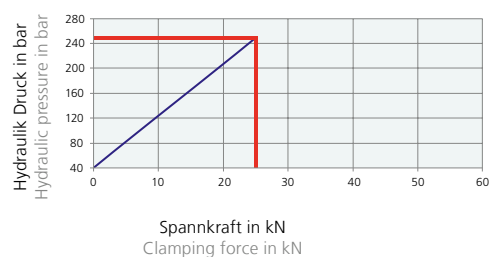
SC5X-H-S Rohteilspannung Raw material clamping

Anzugs-Drehmoment/Spannkraft **SC5X-H-S**
Clamping torque/clamping force **SC5X-H-S**



SC5X-H-S Präzisionsspannung Precision clamping

Anzugs-Drehmoment/Spannkraft **SC5X-H-S**
Clamping torque/clamping force **SC5X-H-S**



3. Technische Daten SC5X-H Technical data SC5X-H

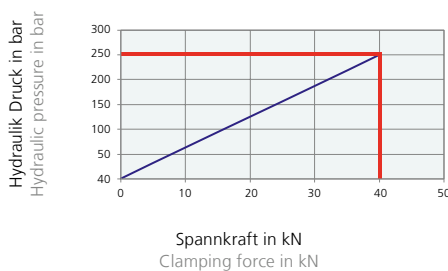
- einwirkender Einkammerzylinder mit Federrückstellung
- aktive Kolbenfläche: 24.1 cm²
- Hubvolumen Kolben: 10 cm³
- Hub hydraulisch: 4 mm
- Hydraulikanschluss: Schlauch-Set Anschluss G 1/8" Überwurfmutter mit Universal Dichtkegel 60°/Direktanschluss Zylinder M6 x 0.75
- max. Druck: 250 bar
- empfohlenes Betriebsmedium: Hydraulik-Öl HLP 15

- single-action, one-chamber cylinder with spring reset
- active piston surface: 24.1 cm²
- Piston stroke volume: 10 cm³
- Hydraulic stroke: 4 mm
- Hydraulic connection: Hose set connection G 1/8" union nut with universal sealing cone 60°/direct connection cylinder M6 x 0.75
- max. pressure: 250 bar
- recommended operating medium: HLP 15 hydraulic oil

Technische Informationen Technical informations

1. Spannkräfte D2 125-H Clamping forces D2 125-H

Hydraulik Druck /Spannkraft
Hydraulic pressure /clamping force



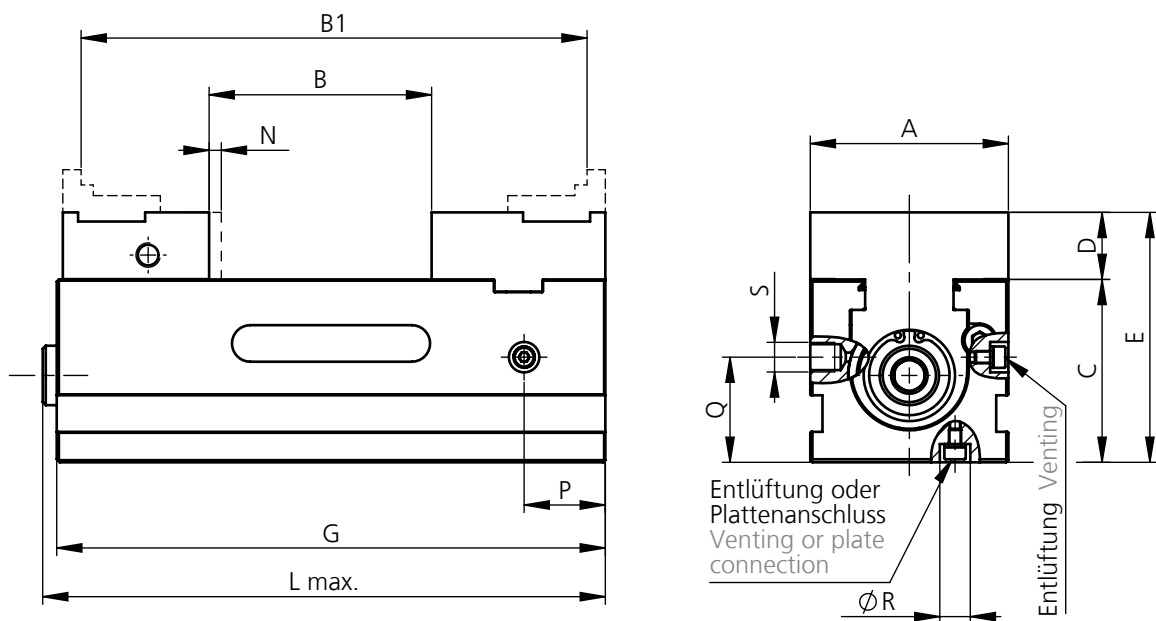
Baugröße Size	Max. Hydraulik Druck Max. hydraulic pressure	Max. Spannkraft Max. clamping force
D2 125-H	250 bar	40 kN

2. Technische Daten D2 125-H Technical data D2 125-H

- einfachwirkender Hydraulikzylinder mit Federrückstellung
- linke und rechte Spannhydraulik über separaten Anschluss angeschlossen, daher ist eine unabhängige Ansteuerung der rechten und linken Seite möglich
- Totales Hydraulikvolumen 19,2 cm³ linker und rechter Kolben komplett eingefahren
- Mit dem Standard Pneumohydraulischen Druckverstärker kann 1 Doppelspanner D2-H versorgt werden. Für mehrere hydraulische Doppelspanner empfehlen wir den Einsatz vom GRESSEL Aggregat VHH.000.010.01
- Der Hydraulikhub beträgt pro Seite 4.9 mm
- Hydraulikanschluss von unten über einen O-Ring oder seitlich rechts oder links
- Alle Standardbacken D2 passen auf D2-H
- Abmessungen identisch D2 (ausser zusätzliche zweite Verstellspindel)
- Der Spanner ist komplett gekapselt
- Die Spannweiteinstellung erfolgt über die linke und rechte Verstellspindel oder über das Versetzen der Spannbacken
- Die Verstellspindeln können separat eingestellt werden, unterschiedliche Spannweiten links und rechts können individuell eingestellt werden
- Für den Serienbetrieb können die Spindeln von der Schieber Stirnseite aus geklemmt werden
- Bei der Grundkörperlänge 390 beträgt der Spindelverstellweg maximal 42,5 mm + Hydraulikhub von 4.9 mm
- Bei längeren D2 125-H Ausführungen verlängert sich der Spindelverstellweg um die halbe Mehrlänge. Abdeckbleche können einfach gewechselt werden.
- Beispiele:
D2 125-H L-530 Spindelverstelllänge 112.5 mm + Hydr. Hub
D2 125-H L-740 Spindelverstelllänge 217.5 mm + Hydr. Hub
- single-acting hydraulic cylinder with spring return
- left and right clamping hydraulics connected via separate connection, therefore independent control of the right and left side is possible
- Total hydraulic volume 19.2 cm³ left and right pistons fully retracted
- The standard pneumohydraulic pressure booster can supply 1 double clamp D2-H. For several hydraulic double vises we recommend the use of the GRESSEL unit VHH.000.010.01.
- The hydraulic stroke per side is 4.9 mm
- Hydraulic connection from bottom O-ring or lateral right or left side
- All standard jaws D2 fit on D2-H
- Dimensions identical to D2 (except additional second adjustment spindle)
- The vises completely encapsulated
- The clamping width is adjusted via the left and right adjustment spindle or by shifting the clamping jaws
- The adjustment spindles can be adjusted separately, different clamping widths left and right can be set individually
- For series operation, the spindles can be clamped from the slide end face
- For the basic body length 390, the spindle adjustment range is maximum 42.5 mm + hydraulic stroke of 4.9 mm
- For longer D2 125-H versions, the spindle adjustment range is extended by half the additional length. Cover plates can be changed easily.
- Examples:
D2 125-H L-530 spindle adjustment length 112.5 mm + hydr. stroke
D2 125-H L-740 Spindle adjustment length 217.5 mm + hydr. stroke

solinos 65-H

hydraulische Ausführung
hydraulic version



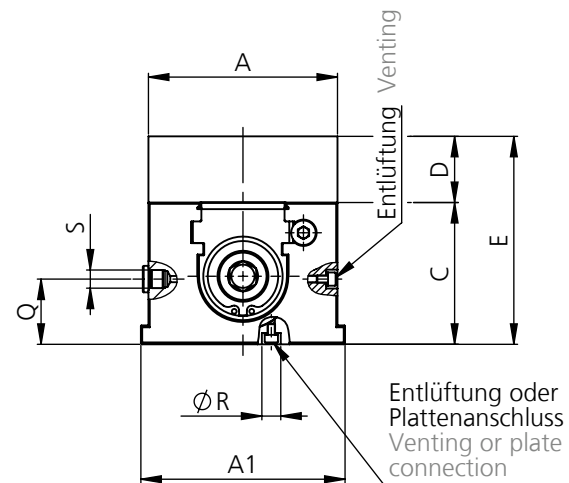
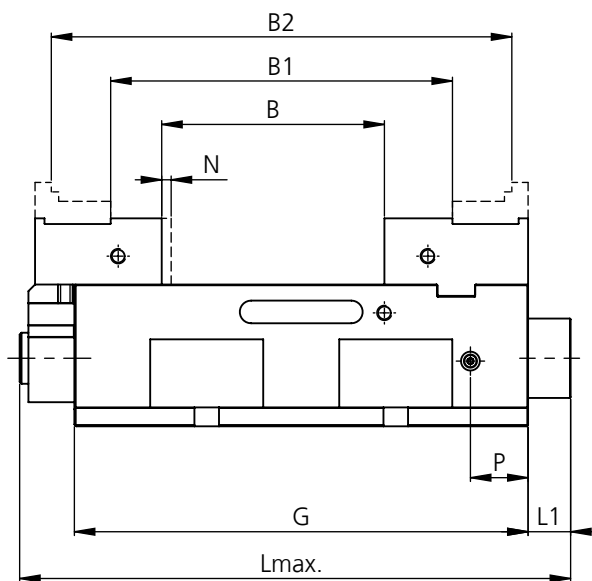
Typ Type	A	B	B1	C _{0/-0.02}	D	E	G	L _{max.}	N	P	Q	øR	S
solinos 65-H	65	17-80	111-174	60	22	82	180	193	4	27	34.5	10	G 1/8"

Masse (mm)
Dimensions (mm)

Typ Type	Beschreibung Description	Backenbreite Jaw width mm	Spannkraft Clamp. force kN	Gewicht Weight kg	Lieferumfang Delivery details	Bestell-Nr. Order No.
solinos 65-H	Kleinteil-Einfachspanner hydraulisch Single vise for small workpieces hydraulic	65	max. 20	5.6	solinos 65 ohne Bedienschlüssel und ohne Aufsatzbacken solinos 65 without operator key and without top jaws	KLH.065.001.01

solinos 100-H

mit Standardbacken
with standard jaws



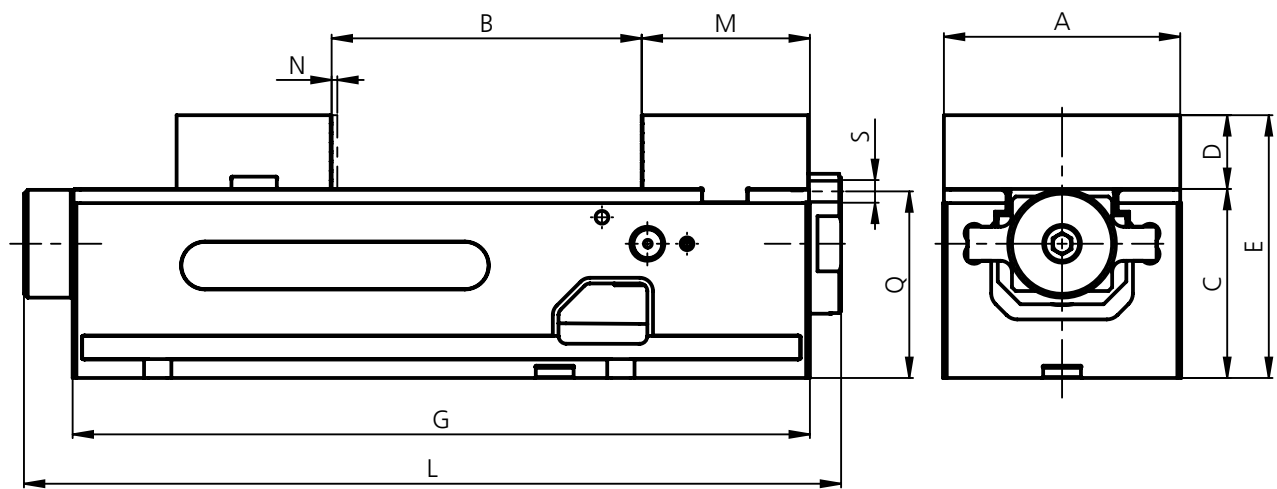
Typ Type	A	A1	B	B1	B2	C _{0/-0.02}	D	E	G	L _{max.}	L1	N	P	Q	R	S	Masse (mm) Dimensions (mm)
solinos 100/100-H	100	108	21-117	84-180	147-243	75	35	110	240	269	22.5	5	30.5	34.5	10	G 1/8"	

Typ Type	Beschreibung Description	Backenbreite Jaw width mm	Spannkraft Clamp. force kN	Gewicht Weight kg	Lieferumfang Delivery details	Bestell-Nr. Order No.
solinos 100-H	Einfachspanner hydraulisch Single vise hydraulic	100	max. 40	11.3	solinos 100-H ohne Systembacken und ohne Bedienschlüssel solinos 100-H without system jaws and without operating key	KLH.100.001.01
Systembacke System jaw	Standardbacke fest (pro Spanner 1 Stk.) Standard jaw fixed (per vise, 1 pc.)	100		1.9	Standardbacke fest inkl. Schrauben Standard jaw fix incl. screws	KLA.100.005.01
Systembacke System jaw	Standardbacke beweglich (pro Spanner 1 Stk.) Standard jaw moveable (per vise, 1 pc.)	100		1.9	Standardbacke beweglich inkl. Schrauben Standard jaw moveable incl. screws	KLA100.006.01

Das Spannmittel und die Systembacken müssen für diese Version jeweils separat zusammengestellt werden.
The clamping device and the system jaws have to be separately assembled for this version.

gripos-H

hydraulische Ausführung/Standard
hydraulic version/standard



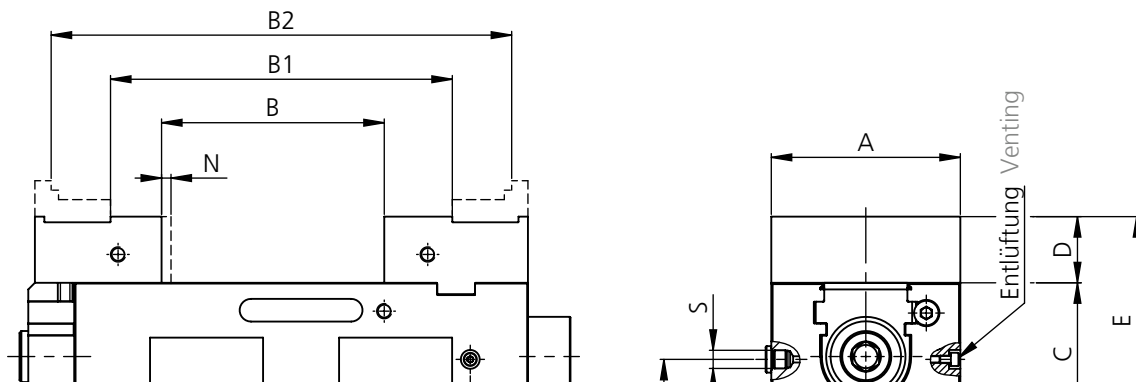
Typ Type	A	B	C	D	E	G	L	M	N	Q	S
gripos 125-H	125	0–213	100	39	139	390	432	89	5	99	M12×1.5
gripos 160-H	160	30–327	115	49	164	530	599	108	6	104	G ¼"

Masse (mm) Dimensions (mm)

Typ Type	Beschreibung Description	Backenbreite Jaw width mm	Spannkraft Clamp. force kN	Gewicht Weight kg	Lieferumfang Delivery details	Bestell-Nr. Order No.
gripos 125-H	Maschinenschraubstock hydraulisch mit Standard-Wendebacke Machine vise hydraulic with standard reversible jaws	125	bis 40 up to 40	33	1 Hydraulikanschluss, 4 Spannpratzen, Abdeckbleche 1 hydraulic connection, 4 clamping claws, cover plates	GPH.125.201.01
gripos 160-H	Maschinenschraubstock hydraulisch mit Standard-Wendebacke Machine vise hydraulic with standard reversible jaws	160	bis 70 up to 70	67.5	1 Hydraulikanschluss, 4 Spannpratzen 1 hydraulic connection, 4 clamping claws	GPH.160.000.04

gripos-H-VS

hydraulische Ausführung/vergrößerte
Spannweite
hydraulic version/extended clamping
range



Typ Type	A	B	B1	C	D	E	G	L	M	N	Q	S
gripos 125-H-VS	125	0-213	96-308	100	39	139	390	432	89	5	100	M12 x 1.5
gripos 160-H-VS	160	30-327	142-439	115	49	164	530	599	108	6	104	G 1/4"

Masse (mm)
Dimensions (mm)

Typ Type	Beschreibung Description	Backenbreite Jaw width mm	Spannkraft Clamp. force kN	Gewicht Weight kg	Lieferumfang Delivery details	Bestell-Nr. Order No.
gripos 125-H-VS	Maschinenschraubstock hydraulisch mit Kombi-Wendebacken Machine vise hydraulic with combi reversible jaws	125	bis 40 up to 40	32.5	1 Hydraulikanschluss, 4 Spannpratzen, Abdeckbleche 1 hydraulic connection, 4 clamping claws, cover plates	GPH.125.201.02
gripos 160-H-VS	Maschinenschraubstock hydraulisch mit Kombi-Wendebacken Machine vise hydraulic with combi reversible jaws	160	bis 70 up to 70	64	1 Hydraulikanschluss, 4 Spannpratzen 1 hydraulic connection, 4 clamping claws	GPH.160.000.03

SC5X-H-S

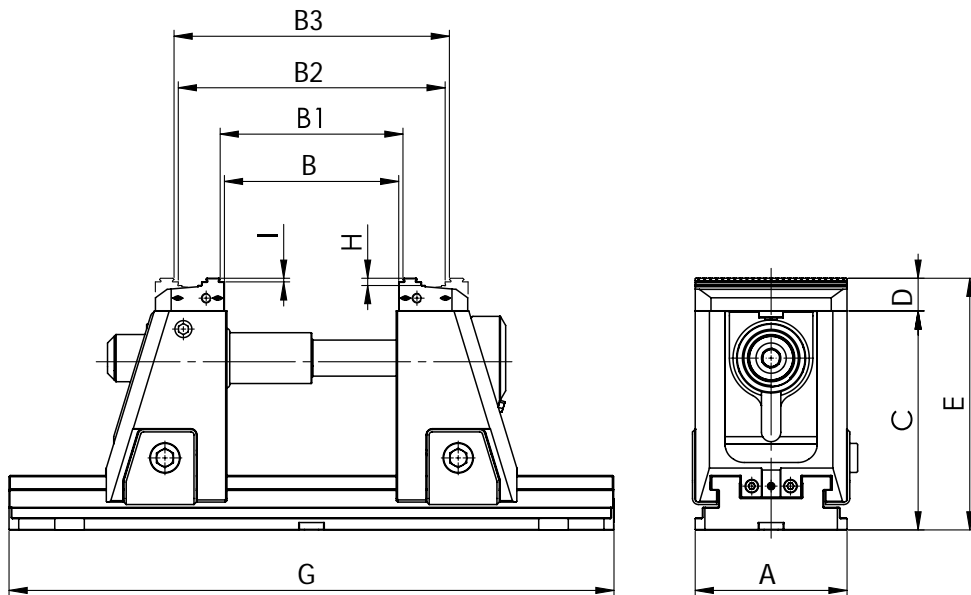
SC5X-H

mit SWB Wendebacken grip 3 mm

Breite 40/65/80/125

with QCJ reversible jaw grip 3 mm

width 40/65/80/125



Typ Type	Adapter-Set Adapter-Set THH.125.201.01	Verlängerung Extension THH.125.202.01	Verlängerung Extension THH.125.203.01	Verlängerung Extension THH.125.204.01	A	B	B1	B2	B3	C	D	E	G	H	I
SC5X-H-S L-330					125	5-134	12-141	82-210	88-217	142	27	169	330	6	3
SC5X-H L-330					125	5-134	12-141	82-210	88-217	181	27	208	330	6	3
SC5X-H-S L-430	1 x				125	5-234	12-241	82-310	88-317	142	27	169	430	6	3
SC5X-H L-430	1 x				125	5-234	12-241	82-310	88-317	181	27	208	430	6	3
SC5X-H-S L-500	1 x	1 x			125	5-304	12-311	82-380	88-387	142	27	169	500	6	3
SC5X-H L-500	1 x	1 x			125	5-304	12-311	82-380	88-387	181	27	208	500	6	3
SC5X-H-S L-630	1 x	1 x	1 x		125	5-434	12-441	82-510	88-517	142	27	169	630	6	3
SC5X-H L-630	1 x	1 x	1 x		125	5-434	12-441	82-510	88-517	181	27	208	630	6	3
SC5X-H-S L-800	1 x	1 x	1 x	1 x	125	5-604	12-611	82-680	88-687	142	27	169	800	6	3
SC5X-H L-800	1 x	1 x	1 x	1 x	125	5-604	12-611	82-680	88-687	181	27	208	800	6	3

Masse (mm) Dimensions (mm)

* Tabelle gilt für folgende Backentypen in allen Breiten:
SWB Wendebacke grip 3 mm Breite 125/80/65/40
SWB Wendebacke grip 5 mm Breite 125/80/65/40
SWB Wendebacke carbide-grip 5 mm Breite 125/80/65/40
SWB Wendebacke Prägeprofil LANG grip 5 mm Breite 125

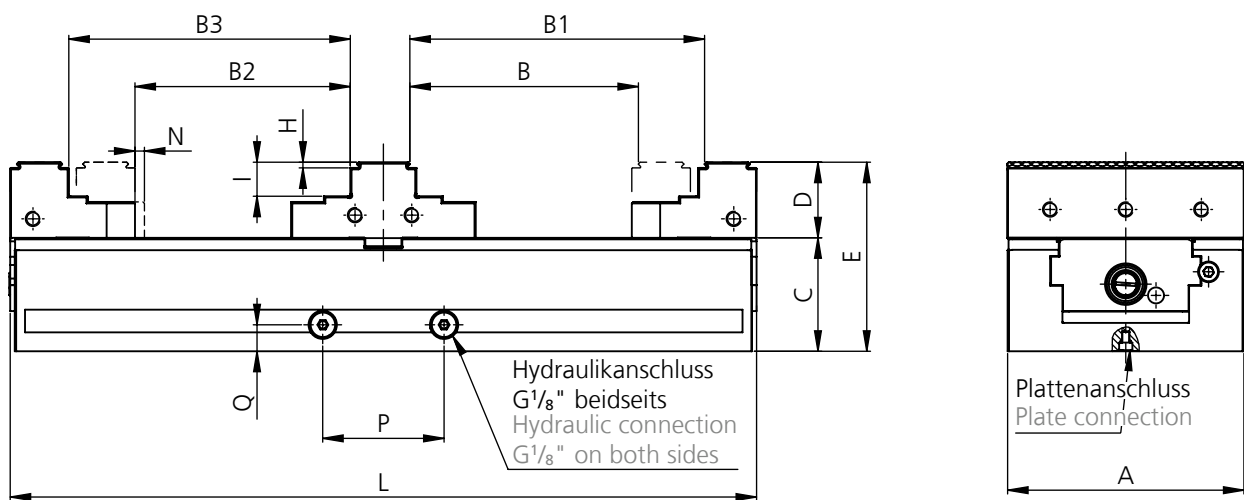
* Table applies to the following jaw types in all widths:
QCJ reversible grip 3 mm jaw width 125/80/65/40
QCJ reversible grip 5 mm jaw width 125/80/65/40
QCJ reversible carbide-grip 5 mm jaw 125/80/65/40
QCJ reversible jaw pre-stamp profile LANG grip 5 mm width 125

Typ Type	Beschreibung Description	Backenbreite Jaw width mm	Spannkraft Clamp. force kN	Gewicht Weight kg	Lieferumfang Delivery details	Bestell-Nr. Order No.
SC5X-H-S L-330	5-Achs Spanner hydraulisch H=142 mit 2 mobilen Festbacken, Grundkörper 330 mm 5-axis vise hydraulic H=142 with 2 moveable fixed jaw, base body 330 mm	125	25–30	26.1	ohne Schnellwechsel Backen, ohne Spannhebel, ohne Spannpratzen without quick change jaws, without clamping lever, without clamping claws	THH.125.062.01
SC5X-H L-330	5-Achs Spanner hydraulisch H=181 mit 2 mobilen Festbacken, Grundkörper 330 mm 5-axis vise hydraulic H=181 with 2 moveable fixed jaw, base body 330 mm	125	30–50	32.1	ohne Schnellwechsel Backen, ohne Spannhebel, ohne Spannpratzen without quick change jaws, without clamping lever, without clamping claws	THH.125.042.01
SC5X-H-S L-430	5-Achs Spanner hydraulisch H=142 mit 2 mobilen Festbacken, Grundkörper 430 mm 5-axis vise hydraulic H=142 with 2 moveable fixed jaw, base body 430 mm	125	25–30	29.1	ohne Schnellwechsel Backen, ohne Zugstangenverlängerung L-430 mm, ohne Spannhebel, ohne Spannpratzen without quick change jaws, without tension rod extension L-430 mm, without clamping lever, without clamping claws	THH.125.063.01
SC5X-H L-430	5-Achs Spanner hydraulisch H=181 mit 2 mobilen Festbacken, Grundkörper 430 mm 5-axis vise hydraulic H=181 with 2 moveable fixed jaw, base body 430 mm	125	30–50	35.1	ohne Schnellwechsel Backen, ohne Zugstangenverlängerung L-430 mm, ohne Spannhebel, ohne Spannpratzen without quick change jaws, without tension rod extension L-430 mm, without clamping lever, without clamping claws	THH.125.043.01
SC5X-H-S L-500	5-Achs Spanner hydraulisch H=142 mit 2 mobilen Festbacken, Grundkörper 500 mm 5-axis vise hydraulic H=142 with 2 moveable fixed jaw, base body 500 mm	125	25–30	31.1	ohne Schnellwechsel Backen, ohne Zugstangenverlängerung L-430+L-500 mm, ohne Spannhebel, ohne Spannpratzen without quick change jaws, without tension rod extension L-430+500 mm, without clamping lever, without clamping claws	THH.125.064.01
SC5X-H L-500	5-Achs Spanner hydraulisch H=181 mit 2 mobilen Festbacken, Grundkörper 500 mm 5-axis vise hydraulic H=181 with 2 moveable fixed jaw, base body 500 mm	125	30–50	37.2	ohne Schnellwechsel Backen, ohne Zugstangenverlängerung L-430+L-500 mm, ohne Spannhebel, ohne Spannpratzen without quick change jaws, without tension rod extension L-430+L-500 mm, without clamping lever, without clamping claws	THH.125.044.01
SC5X-H-S L-630	5-Achs Spanner hydraulisch H=142 mit 2 mobilen Festbacken, Grundkörper 630 mm 5-axis vise hydraulic H=142 with 2 moveable fixed jaw, base body 630 mm	125	25–30	34.8	ohne Schnellwechsel Backen, ohne Zugstan- genverlängerung L-430+L-500+L-630 mm, ohne Spannhebel, ohne Spannpratzen without quick change jaws, without tension rod extension L-430+L-500+L-630 mm, with- out clamping lever, without clamping claws	THH.125.065.01
SC5X-H L-630	5-Achs Spanner hydraulisch H=181 mit 2 mobilen Festbacken, Grundkörper 630 mm 5-axis vise hydraulic H=181 with 2 moveable fixed jaw, base body 630 mm	125	30–50	40.8	ohne Schnellwechsel Backen, ohne Zugstan- genverlängerung L-430+L-500+L-630 mm, ohne Spannhebel, ohne Spannpratzen without quick change jaws, without tension rod extension L-430+L-500+L-630 mm, with- out clamping lever, without clamping claws	THH.125.045.01
SC5X-H-S L-800	5-Achs Spanner hydraulisch H=142 mit 2 mobilen Festbacken, Grundkörper 800 mm 5-axis vise hydraulic H=142 with 2 moveable fixed jaw, base body 800 mm	125	25–30	39.7	ohne Schnellwechsel Backen, ohne Zugstangenverlängerung L-430+L-500+ L-630+L-800 mm, ohne Spannhebel, ohne Spannpratzen without quick change jaws, without tension rod extension L-430+L-500+L-630+ L-800 mm, without clamping lever, without clamping claws	THH.125.066.01
SC5X-H L-800	5-Achs Spanner hydraulisch H=181 mit 2 mobilen Festbacken, Grundkörper 800 mm 5-axis vise hydraulic H=181 with 2 moveable fixed jaw, base body 800 mm	125	30–50	45.7	ohne Schnellwechsel Backen, ohne Zugstangenverlängerung L-430+L-500+ L-630+L-800 mm, ohne Spannhebel, ohne Spannpratzen without quick change jaws, without tension rod extension L-430+L-500+L-630+ L-800 mm, without clamping lever, without clamping claws	THH.125.046.01

Das Spannmittel und die Systembacken müssen für diese Version jeweils separat zusammengestellt werden.
The clamping device and the system jaws have to be separately assembled for this version.

D2 125-H

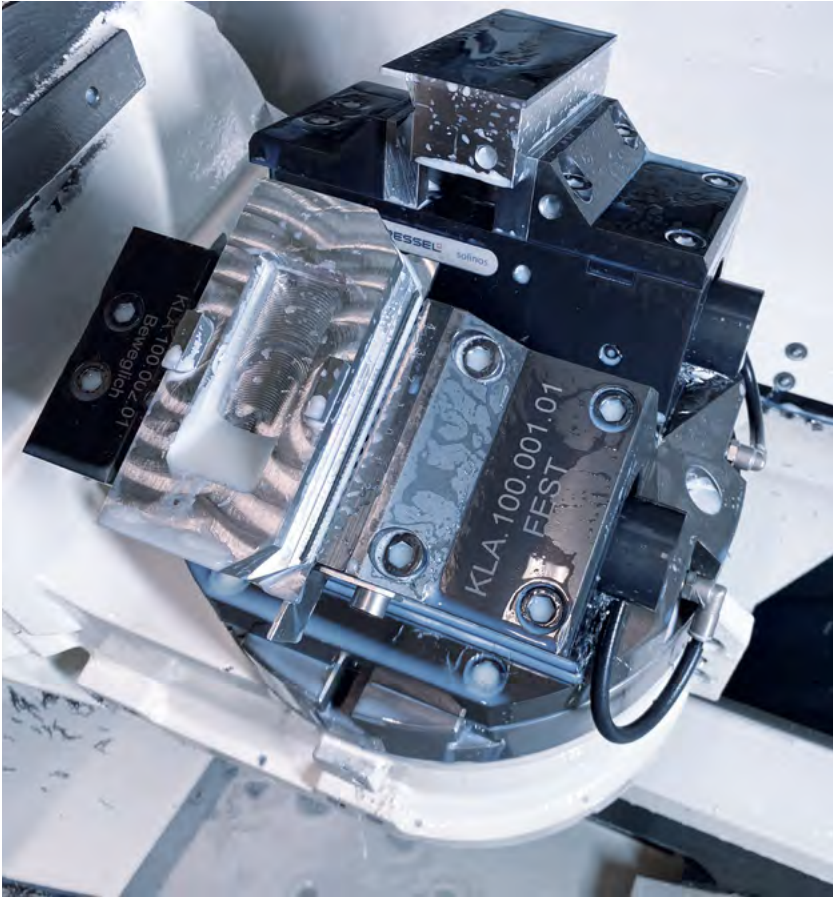
mit Wendebacken grip und Mittelbacke Stufe grip
with reversible grip jaws and middle jaw step grip



Typ Type	A	B1	B2	B3	C	D	E	G	H	I	L	N	P	Q	Masse (mm) Dimensions (mm)
D2 125-H L-390	125	40-119	76-154	69-149	60	40	100	390	3	18	396	5	64.2	14	

Typ Type	Beschreibung Description	Backenbreite Jaw width mm	Spannkraft Clamp. force kN	Gewicht Weight kg	Lieferumfang Delivery details	Bestell-Nr. Order No.
D2 125-H L-390	Doppelspanner hydraulisch Double vise hydraulic	125	max. 40	17.0	Doppelspanner ohne Systembacken Double vise without system jaws	DGH.125.402.01
Systembacke System jaw	Wendebcke grip beweglich H=40 (pro Spanner 2 Stk.) Reversible grip jaw moveable H=40 (per vise, 2 pcs.)	125		1.5	Wendebcke grip beweglich H=40 inkl. Schrauben Reversible grip jaw moveable H=40 incl. screws	SGA.125.101.01
Systembacke System jaw	Mittelbacke Stufe grip H=40 (pro Spanner 1 Stk.) Middle jaw step grip H=40 (per vise, 1 pc.)	125		2.5	Mittelbacke Stufe grip H=40 inkl. Schrauben Middle jaw step grip H=40 incl. screws	DGA.125.301.01

*Weitere Längen: D125 L-460, L-530, L-600, L-740 auf Anfrage
Other lengths: D125 L-460, L-530, L-600, L-740 on request



solinos 100-H

auf Pyramide für automatische
Spannung von OP10 und OP20
on a pyramid for automatic
clamping of OP10 and OP20



Pneumo-hydraulischer Druckverstärker

Pneumo-hydraulic
pressure booster

an einer DMGMORI Milltop
5-Achs Maschine
on a DMGMORI Milltop
5-axis machine

Pneumo-hydraulischer Druckverstärker

Pneumo-hydraulic pressure booster

manuelle Ansteuerung
manual control system

DU 100/DU 125
mit 4/2-Wege-Handventil (pneumatisch)
inkl. Haltemagnet zur einfachen Positionierung
with 4/2-way manual valve (pneumatic)
incl. holding magnet for easy positioning



Druckverstärker DU 100 manuell DU 100 manual pressure booster

Wirkweise: einfachwirkend
Betriebsdruck: max. 8 bar
Übersetzungsverhältnis: 1:39
Ölmenge/Hub: 23 cm³
Gewicht: 5.6 kg
Gesamthöhe: 514 mm
Bestell-Nr.: VHH.000.004.01

Type of action: single-action
Operating pressure: max. 8 bar
Transmission ratio: 1:39
Oil quantity/stroke: 23 cm³
Weight: 5.6 kg
Total height: 514 mm
Order No.: VHH.000.004.01

Spannmittel Clamping device	Max. Anzahl pro Druckverstärker Max. number per pressure booster
solinos 65-H	3
solinos 100-H	1
gripos 125-H	1
gripos 160-H	–
SC5X-H	1
D2 125-H	1

Druckverstärker DU 125 manuell DU 125 manual pressure booster

Wirkweise: einfachwirkend
Betriebsdruck: max. 8 bar
Übersetzungsverhältnis: 1:39
Ölmenge/Hub: 37 cm³
Gewicht: 7.8 kg
Gesamthöhe: 561 mm
Bestell-Nr.: VHH.000.006.01

Type of action: single-action
Operating pressure: max. 8 bar
Transmission ratio: 1:39
Oil quantity/stroke: 37 cm³
Weight: 7.8 kg
Total height: 561 mm
Order No.: VHH.000.006.01

Spannmittel Clamping device	Max. Anzahl pro Druckverstärker Max. number per pressure booster
solinos 65-H	7
solinos 100-H	3
gripos 125-H	2
gripos 160-H	1
SC5X-H	2
D2 125-H	2

Pneumo-hydraulischer Druckverstärker

Pneumo-hydraulic pressure booster

elektrische Ansteuerung
electric control system

DU 100/DU 125
mit 3/2-Wege-Ventil (elektrisch)
with 3/2-way valve (electric)



Druckverstärker DU 100 elektrisch DU 100 electric pressure booster

Wirkweise: einfachwirkend
Betriebsdruck: max. 8 bar
Übersetzungsverhältnis: 1:39
Ölmenge/Hub: 23 cm³
Gewicht: 5.6 kg
Gesamthöhe: 514 mm
Bestell-Nr.: VHH.000.005.01

Type of action: single-action
Operating pressure: max. 8 bar
Transmission ratio: 1:39
Oil quantity/stroke: 23 cm³
Weight: 5.6 kg
Total height: 514 mm
Order No.: VHH.000.005.01

Spannmittel Clamping device	Max. Anzahl pro Druckverstärker Max. number per pressure booster
solinos 65-H	3
solinos 100-H	1
gripos 125-H	1
gripos 160-H	-
SC5X-H	1
D2 125-H	1

Druckverstärker DU 125 elektrisch DU 125 electric pressure booster

Wirkweise: einfachwirkend
Betriebsdruck: max. 8 bar
Übersetzungsverhältnis: 1:39
Ölmenge/Hub: 37 cm³
Gewicht: 7.8 kg
Gesamthöhe: 561 mm
Bestell-Nr.: VHH.000.007.01

Type of action: single-action
Operating pressure: max. 8 bar
Transmission ratio: 1:39
Oil quantity/stroke: 37 cm³
Weight: 7.8 kg
Total height: 561 mm
Order No.: VHH.000.007.01

Spannmittel Clamping device	Max. Anzahl pro Druckverstärker Max. number per pressure booster
solinos 65-H	7
solinos 100-H	3
gripos 125-H	2
gripos 160-H	1
SC5X-H	2
D2 125-H	2

Zubehör

Accessories



Schlauch-Set

Tube set

- Verschraubung Anschlussseite – Spannmittel oder Spannpalette
- Schlauch-Set passend für alle GRESSEL Spannmittel
- Spannmittelseite verschraubt – Druckverstärkerseite mit Schnellkupplung
- Bestell-Nr.: VHH.000.008.01
- Threaded fitting connection side – clamping device or clamping pallet
- Tube set suitable for all GRESSEL clamping devices
- Clamping device side threaded connection – pressure booster side with quick coupling
- Order No.: VHH.000.008.01

Lieferumfang Scope of delivery	
Bezeichnung Designation	Menge Qty.
Hydraulik-Schlauch fertig montiert mit Schnellkupplung Hydraulic tube, ready fitted with quick coupling	L=6 m
Schutzschlauch DUPLEX 13 × 19 2-teilig DUPLEX 2-part protection conduit 13 × 19	L=6 m
Verschraubungsset G ¼", G ⅜", M12 × 1.5 Threaded fitting set G ¼", G ⅜", M12 × 1.5	je 1 Stk. 1 pc. each
Einstellbare Winkel-Verschraubung 90° mit Dichtkegel Adjustable angle fitting 90° with sealing cone	1 Stk./1 pc.



Schlauch-Verbindungs-Set

Tube connector set

- für Spannmittel ohne Spannpaletten
pro zusätzlichem Spannmittel notwendig
- Bestell-Nr.: VHH.000.015.01
- for clamping devices without clamping pallets
required for each additional clamping device
- Order No.: VHH.000.015.01

Lieferumfang Scope of delivery	
Bezeichnung Designation	Menge Qty.
Hydraulik-Schlauch fertig montiert Hydraulic tube, ready fitted	L=1.2 m
Schutzschlauch DUPLEX 13 × 19 2-teilig DUPLEX 2-part protection conduit 13 × 19	L=1.2 m
Einstellbare T-Verschraubung Adjustable T-fitting	2Stk./2 pcs.
Gerade Einschraub-Verschraubung Straight connection fitting	2Stk./2 pcs.
Einstellbare Winkel-Verschraubung 90° mit Dichtkegel Adjustable angle fitting 90° with sealing cone	1 Stk./1 pc.



Schnellkupplungs-Zusatzset Additional quick coupling set

- Zusätzliche Schnellkupplung auf der Spannmittelseite
(Achtung: Platzbedarf beachten)
- Bestell-Nr.: VHH.000.009.01

- Additional quick coupling on clamping device side
(Important: note space requirement)
- Order No.: VHH.000.009.01

Lieferumfang Scope of delivery

Bezeichnung Designation	Menge Qty.
Kupplungsmuffe Flachdichtung G ¼" Faster coupling collar flat seal G ¼"	1 Stk./1 pc.
Kupplungsstecker Flachdichtung G ¼" Faster coupling plug flat seal G ¼"	1 Stk./1 pc.
Einschraubstutzen gerade mit Dichtung G ¼" Straight threaded fitting with seal G ¼"	1 Stk./1 pc.
Gerade Einschraub-Verschraubung G ¼", M12 x 1.5 Straight connection fitting G ¼" M12 x 1.5	1 Stk./1 pc.

Spannmittel mit hydraulischer Betätigung

Clamping device with hydraulic actuation

solinos 65-H Spannpalette solinos 65-H clamping pallet



Spannpalette (ohne Spannmittel)
Clamping pallet (without clamping device)

Bestell-Nr./Order No.: KLH.065.101.01



Spannpalette (2 × solinos 65-H)
Clamping pallet (2 × solinos 65-H)

Bestell-Nr./Order No.: KLH.065.101.01 (1 ×)
KLH.065.001.01 (2 ×)



Spannpalette (3 × solinos 65-H)
Clamping pallet (3 × solinos 65-H)

Bestell-Nr./Order No.: KLH.065.101.01 (1 ×)
KLH.065.001.01 (3 ×)



Spannpalette (4 × solinos 65-H)
Clamping pallet (4 × solinos 65-H)

Bestell-Nr./Order No.: KLH.065.101.01 (1 ×)
KLH.065.001.01 (4 ×)



Spannpalette (5x solinos 65-H)
Clamping pallet (5x solinos 65-H)

Bestell-Nr./Order No.: KLH.065.101.01 (1 x)
KLH.065.001.01 (5 x)



Spannpalette (6x solinos 65-H)
Clamping pallet (6x solinos 65-H)

Bestell-Nr./Order No.: KLH.065.101.01 (1 x)
KLH.065.001.01 (6 x)



Spannpalette (7x solinos 65-H)
Clamping pallet (7x solinos 65-H)

Bestell-Nr./Order No.: KLH.065.101.01 (1 x)
KLH.065.001.01 (7 x)

solinos 100-H Spannpalette solinos 100-H clamping pallet



Spannpalette (ohne Spannmittel)
Clamping pallet (without clamping device)

Bestell-Nr./Order No.: KLH.100.101.01



Spannpalette
Clamping pallet

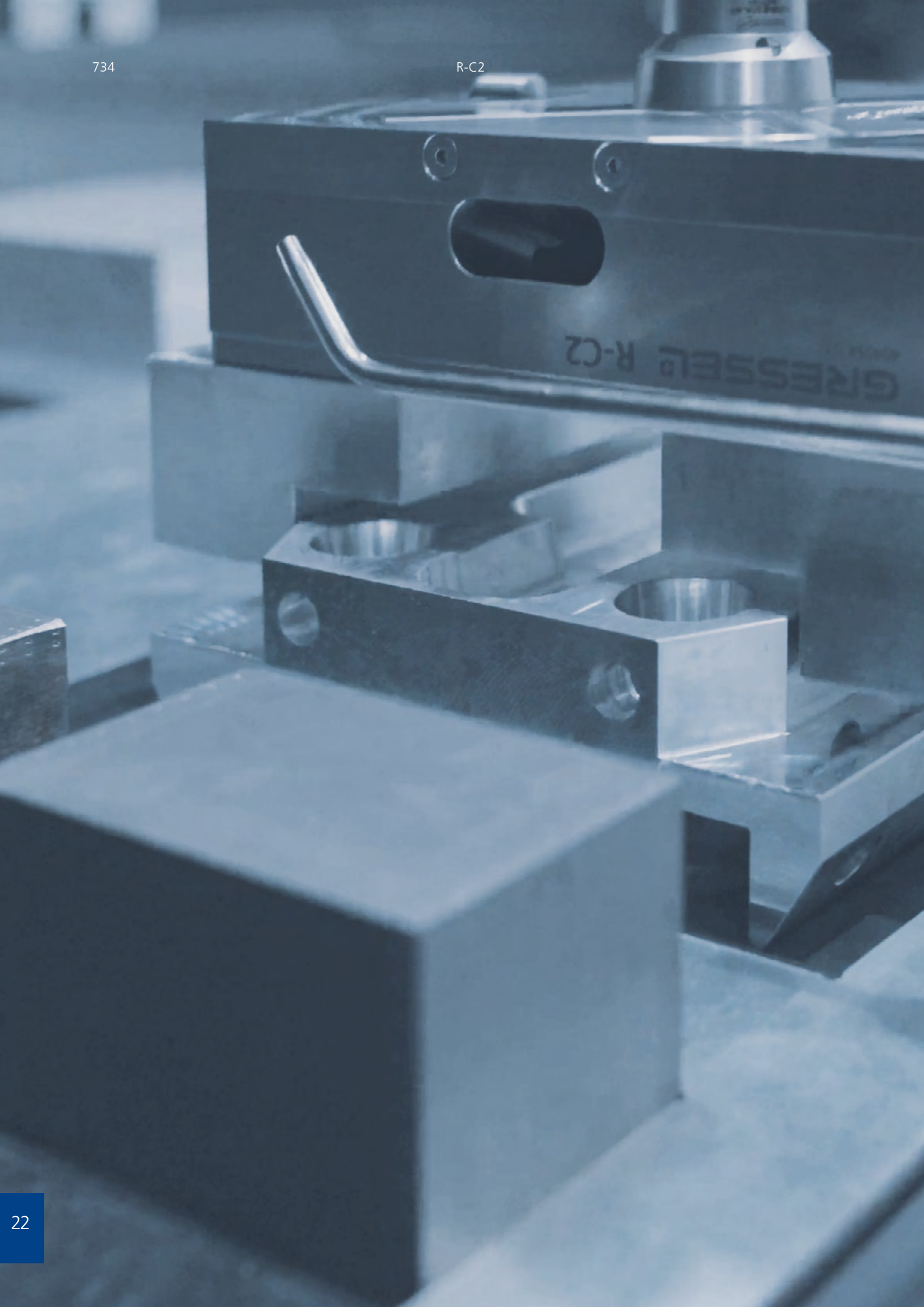
Bestell-Nr./Order No.: KLH.100.101.01 (1 x)
KLH.100.101.01 (2 x)



Spannpalette (3x solinos 100-H)
Clamping pallet (3x solinos 100-H)

Bestell-Nr./Order No.: KLH.100.101.01 (1 x)
KLH.100.101.01 (3 x)

Alle Spannpaletten sind mit Tieflochbohrungen und einem Anschluss für alle Spannmittel.
All clamping pallets are with deep holes and a connection for all clamping devices.



22

Werkstück- Automation R-C2

**Die Automation
der Zukunft**
The automation
of the future

**Flexible Losgrößen Fertigung
mit hoher Teilevielfalt**
Flexible batch sizes production
with a high variety of parts

R-C2 ist die Lösung zwischen Paletten-Auto-
mation und Roboter Direktbeladung, da unsere
Schraubstock Automation beide Vorteile vereint.
Das bedeutet weniger Rüstaufwand und mehr
Flexibilität.

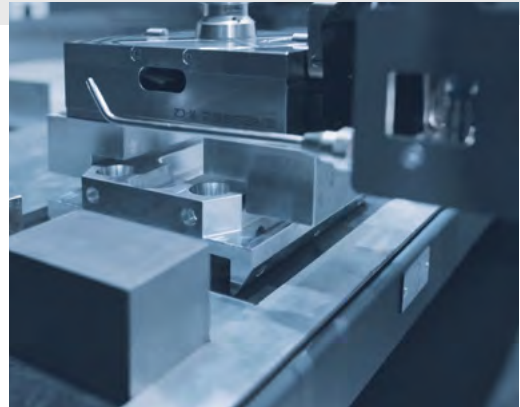
R-C2 is the solution between pallet automation
and robot direct loading, our vise automation
combines both. This means less setup effort and
more flexibility.

Ihre Nutzen

Your benefits



**1 Schraubstock Automation
ohne Rüst-/Umrüstzeit**
1 vise automation without
setup/changeover time

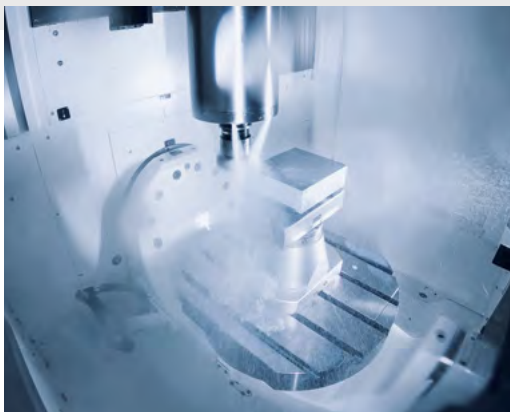
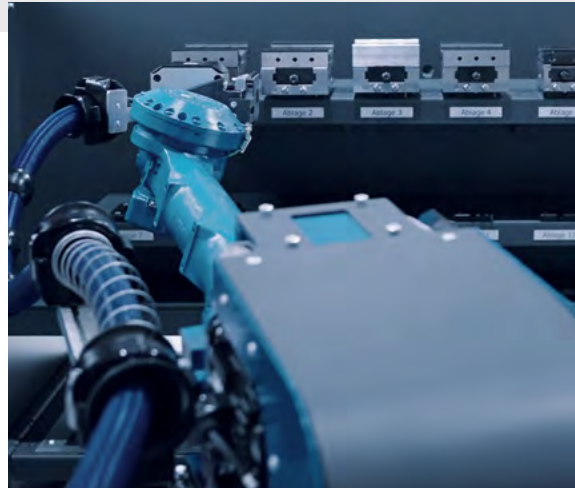


**Schraubstockspannbereich
0–226 mm – vollautomatisch**
Vise clamping range
0–226 mm – fully automatic



**Programmierbare Spannkraft
bis 30 kN – vollautomatisch**
Programmable clamping force
up to 30 kN – fully automatic

**Schraubstockwechsel R-C2 80 &
R-C2 125 (L-140 bis L-235 mm)
– vollautomatisch**
Vise change R-C2 80 &
R-C2 125 (L-140 to L-235 mm)
– fully automatic



**Perfekte Werkstück Zugäng-
lichkeit von allen Seiten**
Perfect workpiece accessibility
from all sides



**Chaotische Werkstück-
Komplettfertigung auf allen
6 Seiten – vollautomatisch**
Chaotic workpiece complete
production on all 6 sides
– fully automatic

R-C2

... der nächste logische Schritt in
... the next logical step in milling

① Werkstück holen und spannen Workpiece pick up and clamp

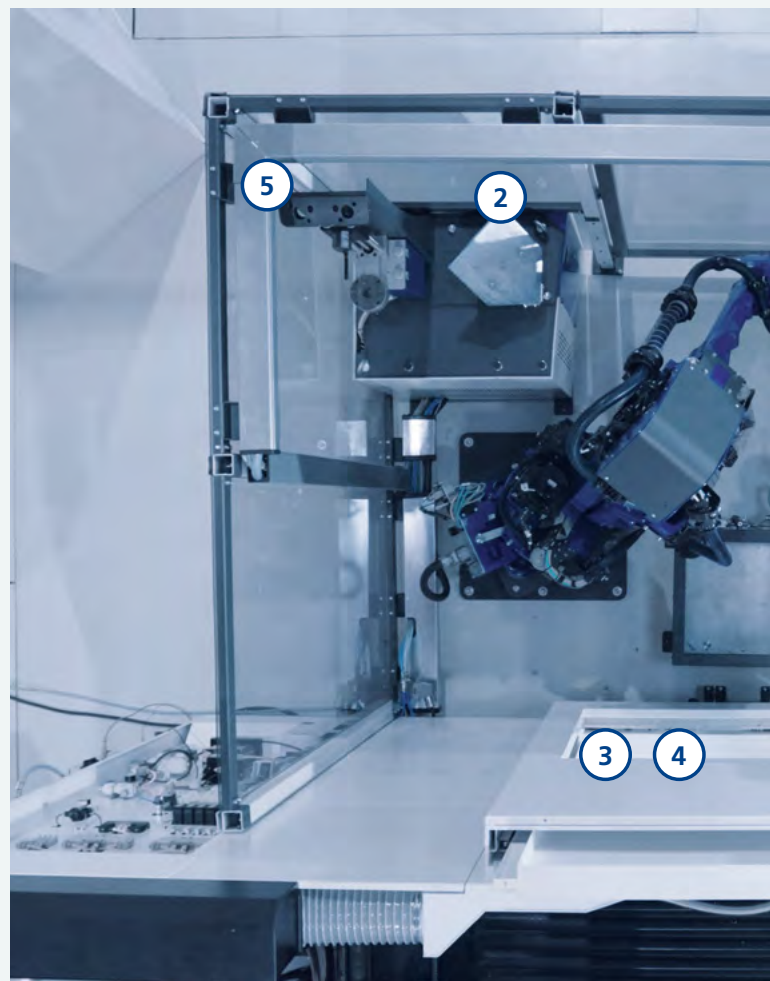
- Zentrischspanner R-C2 holt das Werkstück aus der Ablage und spannt es vollautomatisch
- Centric vise R-C2 picks up the workpiece from the tray and clamps it fully automatically

② Nachgreifen mit programmierter Spannkraft Regripping with programmed clamping force

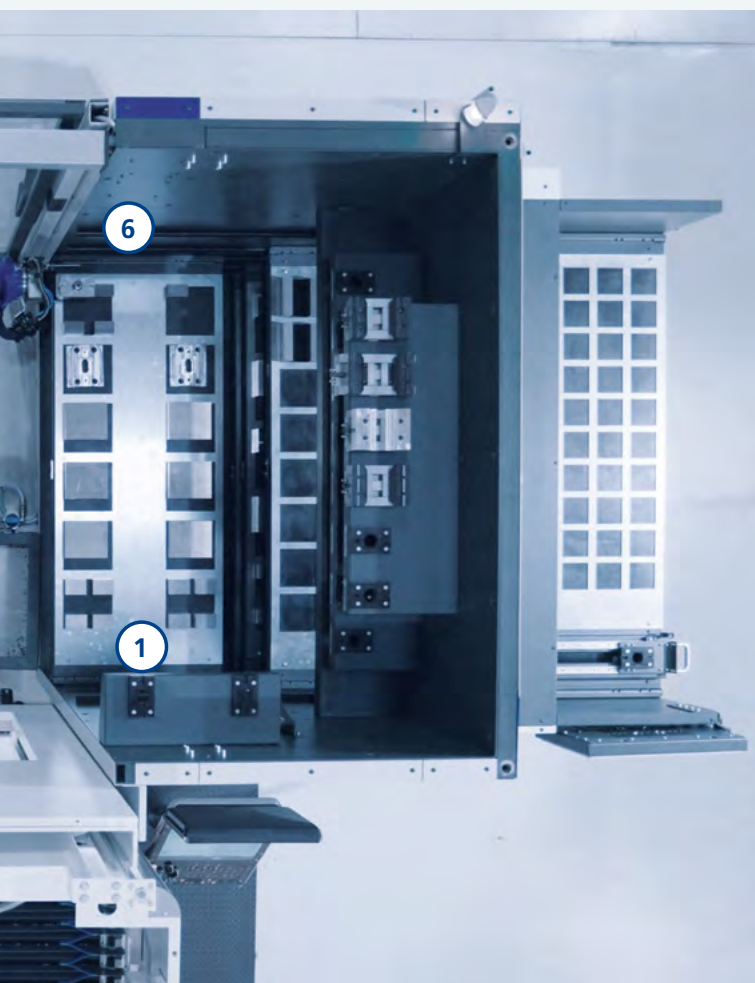
- Werkstück direkt spannen mit GRESSEL grip Backen ganz ohne Vorprägen
- Workpiece direct clamping with GRESSEL grip jaws complete without pre-stamping

③ Werkstück Bearbeitung Workpiece machining

- Zentrischspanner mit gespanntem Werkstück wird auf dem Nullpunkt-Spannsystem in der Maschine gespannt, um das Werkstück zu bearbeiten (5-Achs Bearbeitung)
- Centric vise with clamped workpiece is fixed on a zero point clamping system in machine for machining (5-axis machining)



der Fräsmaschinen Automation! machine automation!



④ Werkstück holen und reinigen Workpiece pick up and cleaning

- Roboter und R-C2 Modul holt den Zentralspanner R-C2 aus der Maschine und reinigt den Schraubstock inkl. Werkstück
- Robot and R-C2 module takes the R-C2 vise from the machine and cleans the vise incl. workpiece

⑤ Automatisches Umspannen der 6. Seite Automatic reclamping of the 6. side

- Chaotische Werkstück-Komplett-Fertigung auf allen 6 Seiten mannos
- Chaotic workpiece complete production unmanned on all 6 sides

⑥ Fertigteil Ablage im Magazin und Neustart neues Werkstück Deposit finished part in magazine and restart new workpiece

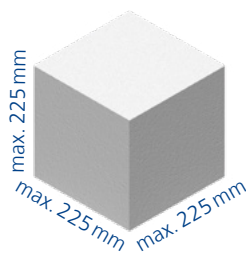
- Einfache Be- und Entladung des Magazines – wenig Mitarbeiter Arbeitszeit wird dafür benötigt
- Easy loading and unloading of the magazine – reduced employee working time is required for this

Schraubstock Automation OHNE Rüst-/Umrüstzeit Vise automation WITHOUT setup/changeover time

1. Passen Ihre Werkstücke? Does your workpieces fit?

Wenn Ihre Werkstücke mit den GRESSEL R-C2 Schraubstöcken gespannt werden können, eröffnen sich ganz neue Möglichkeiten um die Kosten pro Werkstück zu senken.

Details zu den R-C2 Zentrischspannern finden Sie ab Seite 743



If your workpieces can be clamped with the GRESSEL R-C2 vises, open up completely new possibilities to reduce the costs per workpiece.

Details about the R-C2 centric vises can be found from page 743

2. Kleine Losgrößen und mannlose Produktion in der Nacht? Small batch size and unmanned production at night?

Mit einer R-C2 Automation kann der Mitarbeiter am Tag höchst effizient ohne Wartezeitverluste arbeiten und Arbeitsvorrat (eingefahrene Werkstücke, Rohteile im Magazin, gerüstete Werkzeuge) in der Automation aufbauen. Dieser Arbeitsvorrat wird von der Maschine tagsüber und auch unbeaufsichtigt in der Nacht abgearbeitet.

With R-C2 automation, the employee can work highly efficiently during the day without prepare loss of waiting time and work stock (workpieces brought in, raw parts in the magazine, set-up tools) in the automation system. This stock is used by the machine during the day and also unattended at night.

3. Große Vorteile bei der Werkstück-Automation R-C2! Great advantages in workpiece automation R-C2!

Mit dem R-C2 System ist es uns gelungen, die Vorteile der Werkstück Direktbeladung und der Paletten-Automation zu verbinden.

- im Magazin wird das Werkstück mit dem Spanner gegriffen und gespannt
- der Spanner mit dem Werkstück wird in der Maschine wie eine Palette in das Nullpunkt-Spannsystem geladen

Damit werden drei Effekte erreicht:

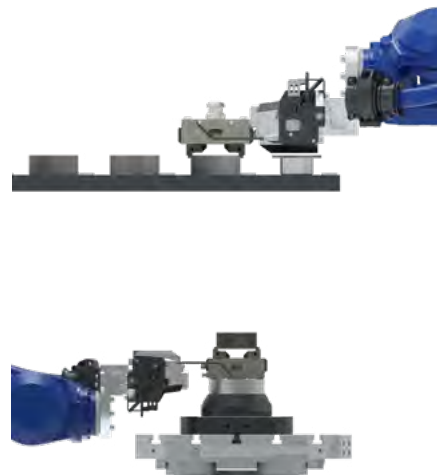
- die Maschine produziert deutlich mehr Werkstücke
- die erforderliche Zeit des Mitarbeiters an der Automation sinkt
- die Rüstzeiten werden deutlich minimiert

With the R-C2 system, we have succeeded in combining the advantages of direct workpiece loading and pallet automation.

- in the magazine, the workpiece is gripped and clamped with the vise
- the vise with the workpiece is loaded in the machine like a pallet into the zero point clamping system

This achieves three effects:

- the machine produces significantly more workpieces
- the time required for the operator at the automation is reduced
- the set-up times significantly minimized



4. GRESSEL R-C2 Spannmodul GRESSEL R-C2 clamping module

Das R-C2 Spannmodul ist am Roboter montiert und kann die Zentrischspanner R-C2 wie Paletten greifen.

The R-C2 clamping module is mounted on the robot and can grip the R-C2 centric vises like pallets.

Das R-C2 Spannmodul kann die Spindel des Zentrischspanners und damit die Spannbacken beliebig servoelektrisch bewegen. Dabei ist sowohl der Weg als auch die Spannkraft je Werkstück präzise, programmierbar.

The R-C2 clamping module can move the spindle of the centric vises and thus the clamping jaws servo-electrically as required. Both the path and the clamping force can be precisely programmed for each workpiece.

Integrierte Sensorik

- Wegmesssystem
- Spannmittel Anwesenheit (Detektion)
- Kraftmesssystem (über Strommessung)
- RFID Tag am Spanner (lesen + beschreiben)
 - zum identifizieren des Spanners
 - zum Zählen der Zyklen
 - zum Hinterlegen kundenspezifischer Daten

Integrated sensors

- Displacement encoder
- Clamping device presence
- Force measuring system (via current measurement)
- RFID on the vise (read/write)
 - for identification of the vise
 - to count the cycles
 - to store customer specific data



R-C2 Spannmodul – IO-Link Standard – «M»
R-C2 Spannmodul – IO-Link Heavy – «L»
R-C2 clamping module – IO-Link standard – «M»
R-C2 clamping module – IO-Link heavy – «L»

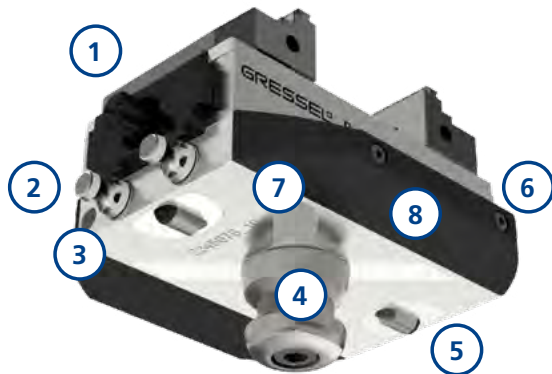


R-C2 Spannmodul – IO-Link – mit Medienübergabe für Maschinen ohne Drehdurchführung im Maschinentisch
R-C2 clamping module – IO-Link – with media transfer for machines without rotary union in the machine table

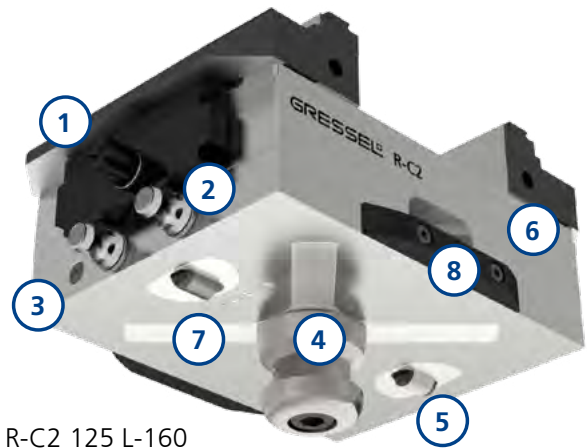
Funktionsprinzip R-C2 Spannmodul mit Medienübergabe Functional principle R-C2 clamping module with media transfer



5. Zentrischspanner R-C2 maximale Präzision und Prozesssicherheit Centric vise R-C2 maximum precision and reliability



R-C2 80 L-140



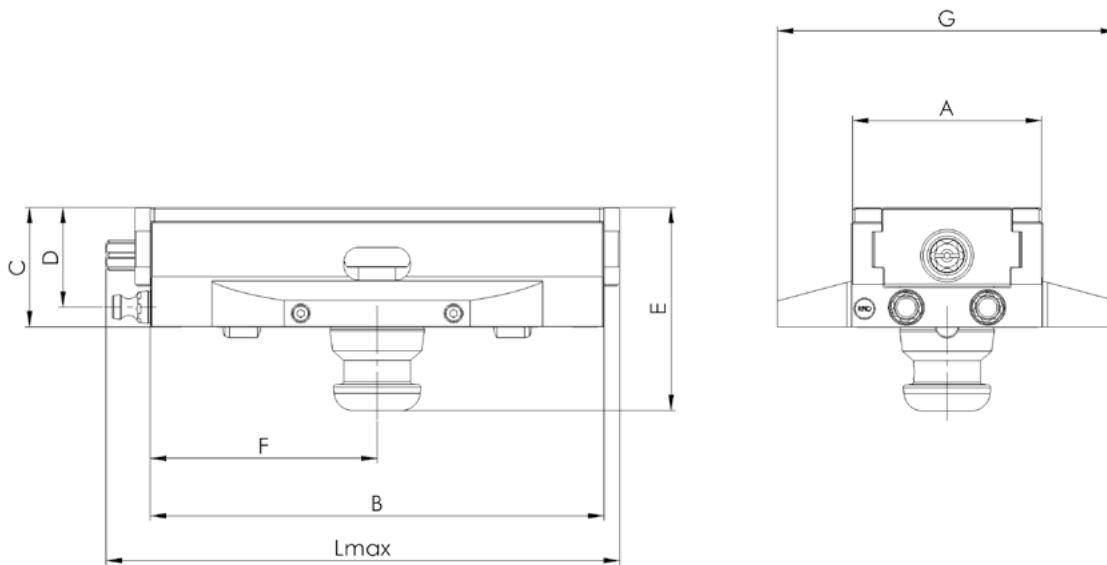
R-C2 125 L-160

- | | | |
|---|--|--|
| <p>1 <u>Spindel Profil Torx E16</u>
Spindle profile Torx E16</p> <ul style="list-style-type: none"> · der Zentrischspanner kann auch von Hand betätigt werden · the centric vise can also be operated manually | <p>4 <u>VERO-S Spannbolzen</u>
VERO-S clamping bolt</p> <ul style="list-style-type: none"> · SPA = Zentrierbolzen · SPA = centering bolt | <p>7 <u>Freigestellte gehärtete Auflageflächen</u>
Exposed hardened contact surfaces</p> <ul style="list-style-type: none"> · passend für das Automationsmodul NSE-A3 138-V4 · suitable for automation module NSE-A3 138-V4 |
| <p>2 <u>Kopplungszapfen</u>
Coupling bolt</p> <ul style="list-style-type: none"> · für die Aufnahme am R-C2 Modul · for pick up with the R-C2 module | <p>5 <u>Hochgenaue Verdrehsicherung</u>
High-precision anti-twist protection</p> <ul style="list-style-type: none"> · für leichte Positionsfindung in Automationslösungen · for easy positioning in automated solutions | <p>8 <u>Abdeckung Nullpunkt-Spannsystem</u>
Cover zero point clamping system</p> <ul style="list-style-type: none"> · für dauerhaften Einsatz in der Automationslösung · for permanent use in the automation solution |
| <p>3 <u>RFID Tag</u>
RFID tag</p> <ul style="list-style-type: none"> · für verschiedene Abfragen zum Spannmittel · for various queries on the clamping vise | <p>6 <u>Rostfreier Grundkörper gehärtet</u>
Hardened stainless steel base body</p> <ul style="list-style-type: none"> · für dauerhaften Einsatz in der Automationslösung · for permanent use in the automation solution | |

R-C2 Zentrischspanner

R-C2 centric vises

ohne Systembacken passend auf SCHUNK VERO-S
without system jaws suitable for SCHUNK VERO-S



Typ Type	A	B	C _{±0.01}	D	E	F	G	L _{max.}	Hub Stroke
R-C2 80 L-140	80	140	50	41.7	85	70	142	165	0–60
R-C2 80 L-190	80	190	50	41.7	85	95	142	215	0–70
R-C2 125 L-160	125	160	50	40.7	85	80	142	192	0–42
R-C2 125 L-235	125	235	50	40.7	85	117.5	142	269	0–73

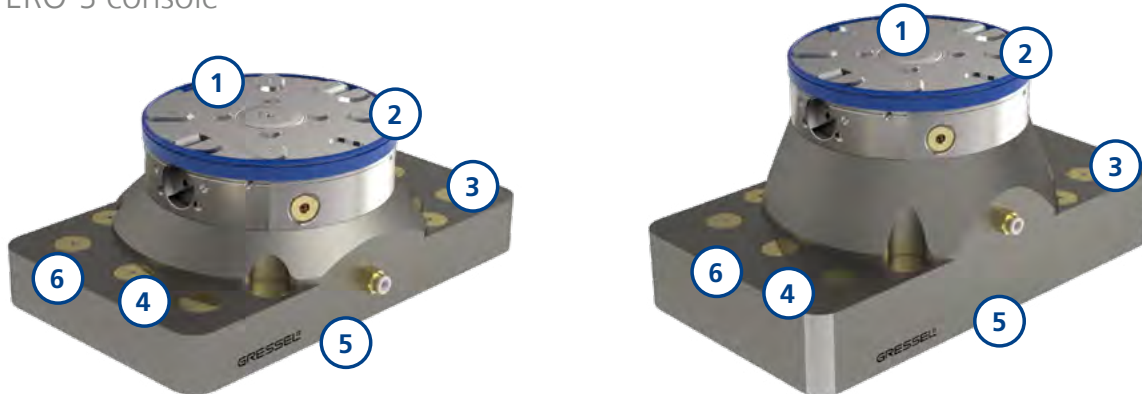
Masse (mm) Dimensions (mm)

Typ Type	Beschreibung Description	Backenbreite Jaw width mm	Spannkraft* Clamp. force* kN	Gewicht Weight kg	Lieferumfang Delivery details	Bestell-Nr. Order No.
R-C2 80 L-140	Zentrischspanner R-C2 Centric vise R-C2	80	25	3.5	Zentrischspanner R-C2 ohne Systembacken, inkl. SCHUNK VERO-S Spannbolzen Centric vise R-C2 without system jaws, incl. SCHUNK VERO-S clamping bolt	CGM.080.143.01
R-C2 80 L-190	Zentrischspanner R-C2 Centric vise R-C2	80	25	4.8	Zentrischspanner R-C2 ohne Systembacken, inkl. SCHUNK VERO-S Spannbolzen Centric vise R-C2 without system jaws, incl. SCHUNK VERO-S clamping bolt	CGM.080.144.01
R-C2 125 L-160	Zentrischspanner R-C2 Centric vise R-C2	125	30	6.8	Zentrischspanner R-C2 ohne Systembacken, inkl. SCHUNK VERO-S Spannbolzen Centric vise R-C2 without system jaws, incl. SCHUNK VERO-S clamping bolt	CGM.125.143.01
R-C2 125 L-235	Zentrischspanner R-C2 Centric vise R-C2	125	30	9.8	Zentrischspanner R-C2 ohne Systembacken, inkl. SCHUNK VERO-S Spannbolzen Centric vise R-C2 without system jaws, incl. SCHUNK VERO-S clamping bolt	CGM.125.144.01
R-C2 80	VERO-S Abdeckung komplett VERO-S cover complete			0.4	VERO-S Abdeckung inkl. Schrauben VERO-S Cover incl. screws	CGA.080.034.01
R-C2 125	VERO-S Abdeckung komplett VERO-S cover complete			0.1	VERO-S Abdeckung inkl. Schrauben VERO-S Cover incl. screws	CGA.125.034.01

R-C2 Systembacken System jaws			
	Bezeichnung Designation	Passend zu Typ Suitable for type	Bestell-Nr. Order No.
	Wendebacke grip – Stufe 5 mm inkl. Schrauben (1 Stk.) Reversible grip jaw – step 5 mm incl. screws (1 pc.)	R-C2 80	CGA.080.019.01
		R-C2 125	CGA.125.013.01
	Wendebacke grip für Aluminium und Kunststoff inkl. Schrauben (1 Stk.) Reversible grip jaw for aluminium and plastic incl. screws (1 pc.)	R-C2 80	CGA.080.020.01
		R-C2 125	CGA.125.014.01
	Wendebacke grip einseitig H=33 – Stufe 5 mm inkl. Schrauben (1 Stk.) Reversible grip jaw one-sided H=33 – step 5 mm incl. screws (1 pc.)	R-C2 80	CGZ.080.225.01
	Prismabacke wendbar grip 5mm gehärtet inkl. Schrauben (1 Stk.) Reversible grip jaw – step 5 mm hardened incl. screws (1 pc.)	R-C2 80	CGA.080.032.01
		R-C2 125	CGA.125.032.01
	Wendebacke glatt – Stufe 4 mm inkl. Schrauben (1 Stk.) Reversible smooth – step 4 mm incl. screws (1 pc.)	R-C2 80	CGA.080.038.01
	Wendebacke glatt – Stufe 6 mm inkl. Schrauben (1 Stk.) Reversible smooth – step 6 mm incl. screws (1 pc.)	R-C2 125	CGA.125.038.01
	Aluminium Aufsatzbacke inkl. Schrauben (1 Stk.) Aluminium top jaw incl. screws (1 pc.)	R-C2 80	CGA.080.017.01
		R-C2 125	CGA.125.005.01
	Stahl Aufsatzbacke inkl. Schrauben (1 Stk.) Steel top jaw incl. screws (1 pc.)	R-C2 80	CGZ.080.017.01
		R-C2 125	CGZ.125.385.01
	Prismabacke wendbar gehärtet und feingefräst ø10-60 (1 Stk.) Reversible prismatic jaw hardened and finely milled ø10-60 (1 pc.)	R-C2 80	CGA.080.025.01
	Prismabacke wendbar gehärtet und feingefräst ø10-80 (1 Stk.) Reversible prismatic jaw hardened and finely milled ø10-80 (1 pc.)	R-C2 125	CGA.125.025.01
	Stufenvergrößerung für Wendebacke Stufe 5 mm inkl. Schrauben (1 Stk.) Step enlargement extension for reversible jaw step 5 mm incl. screws (1 pc.)	R-C2 80	CGZ.080.176.01
		R-C2 125	CGZ.125.492.01

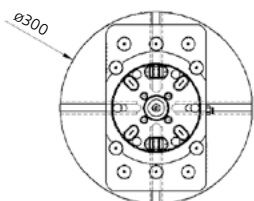
6. VERO-S Konsole

VERO-S console



- ① VERO-S NSE-A3 138-V4
VERO-S NSE-A3 138-V4
- ② VERO-S NSE-A3 Axialdichtung
VERO-S NSE-A3 axial seal
- ③ Schraubenabdeckung
Screws cover
- ④ passend zu Rastertisch 50 × 50 mm & 100 × 100 mm; T-Nutenabstand 63/80/100/125/126 mm
fits grid table 50 × 50 mm & 100 × 100 mm; t-slot distance 63/80/100/125/126 mm
- ⑤ gredoc + VERO-S Spannzapfen Schnittstelle im Stichmass 200 mm
gredoc + VERO-S clamping bolt interface at 200 mm pitch
- ⑥ Oberfläche hartanodisiert
Hard anodized surface
- ⑦ In zwei Ausführungshöhe erhältlich
Available in two design heights
- ⑧ Maschinenspezifisches Engineering im Preis inbegriffen
Machine specific engineering included in price

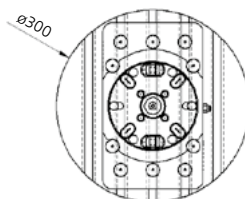
VERO-S Konsole 3-Achs + 5-Achs H=95 mm VERO-S console standard 3-axis + 5-axis H=95 mm



Tisch mit Kreuznut
Table with cross-slot

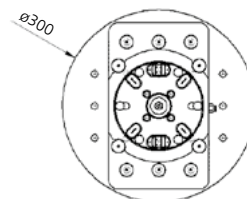
Kreuznut
4-fach
6-fach
8-fach

Cross-slot
4-fold
6-fold
8-fold



Tisch mit T-Nut
Table with t-slot

T-Nut
alle Größen
T-slot
all sizes

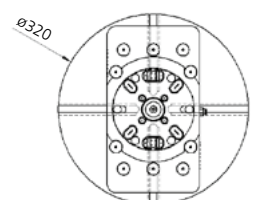


Tisch mit Rasterung
Table with gridding

Rasterung
50/100
(40/80 mit Nacharbeit)

Gridding
50/100
(40/80 with reworking)

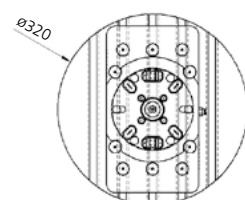
VERO-S Konsole 3-Achs + 5-Achs H=139 mm VERO-S console standard 3-axis + 5-axis H=139 mm



Tisch mit Kreuznut
Table with cross-slot

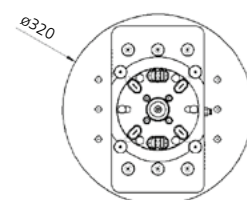
Kreuznut
4-fach
6-fach
8-fach

Cross-slot
4-fold
6-fold
8-fold



Tisch mit T-Nut
Table with t-slot

T-Nut
alle Größen
T-slot
all sizes



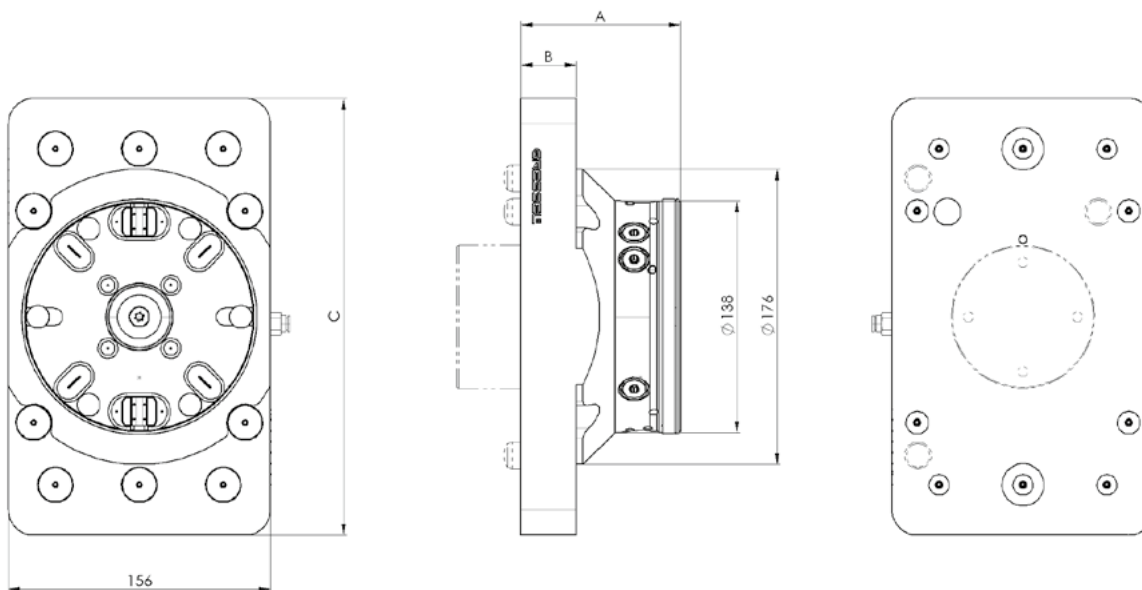
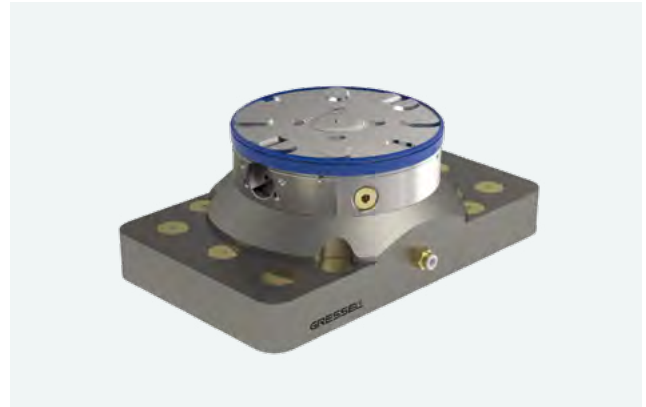
Tisch mit Rasterung
Table with gridding

Rasterung
50/100
(40/80 mit Nacharbeit)

Gridding
50/100
(40/80 with reworking)

VERO-S Konsole Console

für 3-Achs + 5-Achs Maschinen
for 3-axis + 5-axis machines



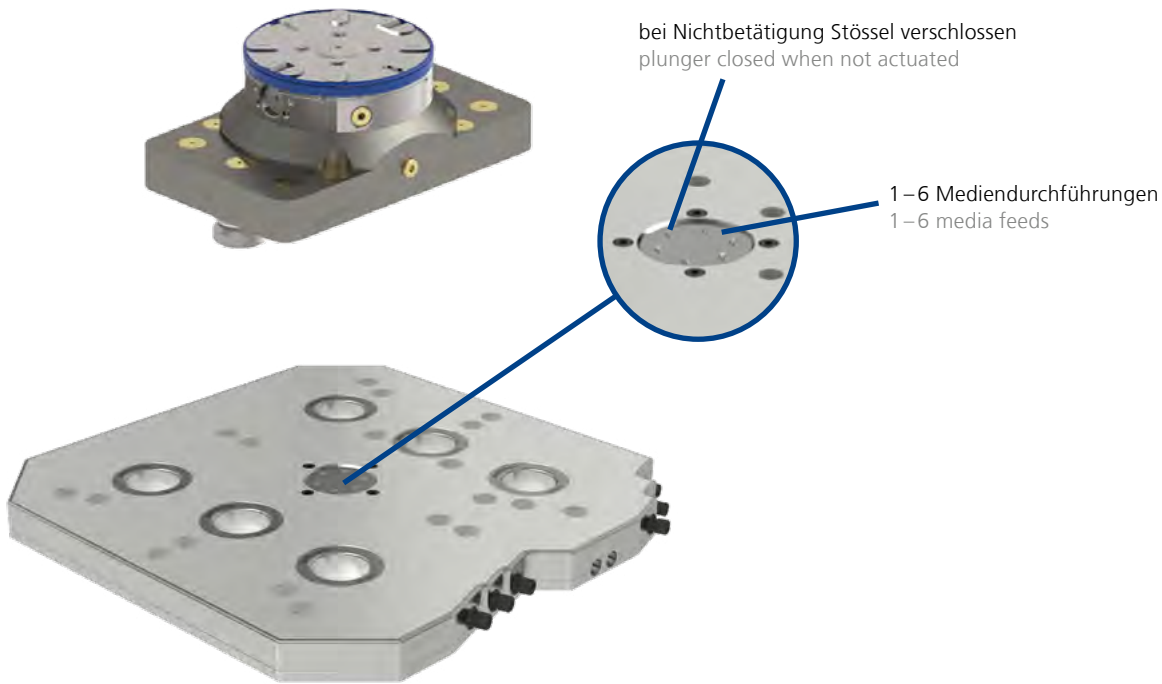
Typ Type	A	B	C
Konsole 3-Achs H = 95 mm Console 3-axis H = 95 mm	95	33	260
Konsole 3-Achs H = 139 mm Console 3-axis H = 139 mm	139	48	280
Konsole 5-Achs H = 95 mm Console 5-axis H = 95 mm	95	33	260
Konsole 5-Achs H = 139 mm Console 5-axis H = 139 mm	139	48	280

Masse (mm) Dimensions (mm)

Typ Type	Beschreibung Description	Masse (L x B x H) Dimension (L x W x H) mm	Gewicht Weight kg	Lieferumfang Delivery details	Bestell-Nr. Order No.
Konsole Console	VERO-S Konsole 3-Achs H = 95 mm mit seitlichen Anschlüssen VERO-S console 3-axis H = 95 mm with side connections	260 x 156 x 95	7.9	Konsole inkl. SCHUNK VERO-S NSE-A3 138-V4 Nullpunktspanmodul, ohne Spannbolzen Console incl. SCHUNK VERO-S NSE-A3 138-V4 zero point clamping module, without clamping bolt	RCA.199.001.01*
Konsole Console	VERO-S Konsole 3-Achs H = 139 mm mit seitlichen Anschlüssen VERO-S console 3-axis H = 139 mm with side connection	280 x 156 x 139	10.5	Konsole inkl. SCHUNK VERO-S NSE-A3 138-V4 Nullpunktspanmodul, ohne Spannbolzen Console incl. SCHUNK VERO-S NSE-A3 138-V4 zero point clamping module, without clamping bolt	RCA.199.003.01*
Konsole Console	VERO-S Konsole 5-Achs H = 95 mm mit Mittenanschluss VERO-S console 5-axis H = 95 mm with center connections	260 x 156 x 95	7.9	Konsole inkl. SCHUNK VERO-S NSE-A3 138-V4 Nullpunktspanmodul, ohne Spannbolzen Console incl. SCHUNK VERO-S NSE-A3 138-V4 zero point clamping module, without clamping bolt	RCA.199.002.01*
Konsole Console	VERO-S Konsole 5-Achs H = 139 mm mit Mittenanschluss VERO-S console 5-axis H = 139 mm with center connection	280 x 156 x 139	10.5	Konsole inkl. SCHUNK VERO-S NSE-A3 138-V4 Nullpunktspanmodul, ohne Spannbolzen Console incl. SCHUNK VERO-S NSE-A3 138-V4 zero point clamping module, without clamping bolt	RCA.199.004.01*

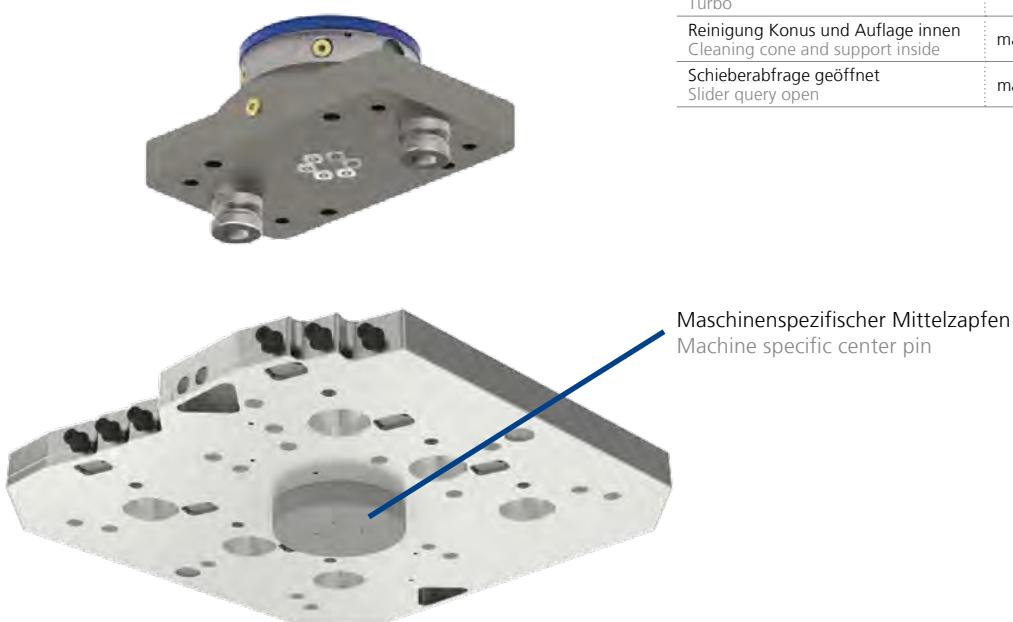
* Bestellung über Dummy Nummer, danach erfolgt das maschinenspezifische Engineering mit neuer Artikelnummer.
Order via dummy number, then machine-specific engineering with new part number.

7. Nullpunkt-Spannsystem auf dem Maschinentisch und VERO-S Konsole Zero point clamping system on the machine table and VERO-S console



Empfohlene Anschlussbelegung:
Recommended pin assignment:

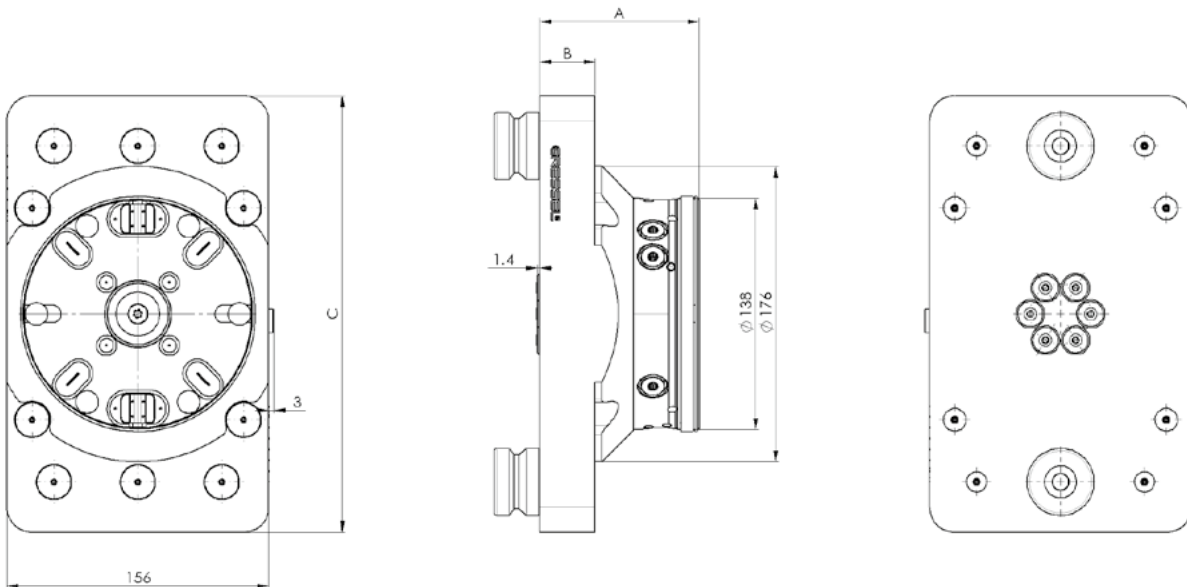
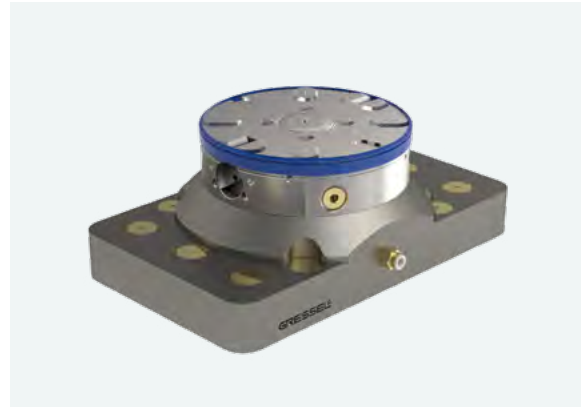
Funktion Function	Anschluss Spezifikation Connection specification (Maschine / machine)
Öffnen Open	max. 6 bar
Turbo Turbo	max. 6 bar
Reinigung Konus und Auflage innen Cleaning cone and support inside	max. 6 bar
Schieberabfrage geöffnet Slider query open	max. 2 bar



VERO-S Konsole mit Medienübergabe

VERO-S console with medium transfer

passend auf gredoc NSS mit Medienübergabe
suitable on gredoc NSS with medium transfer



Typ Type	A	B	C
Konsole komplett mit Medienübergabe H=95 mm Console complete with medium transfer H=95 mm	95	33	260
Konsole komplett mit Medienübergabe H=139 mm Console complete with medium transfer H=139 mm	139	48	280

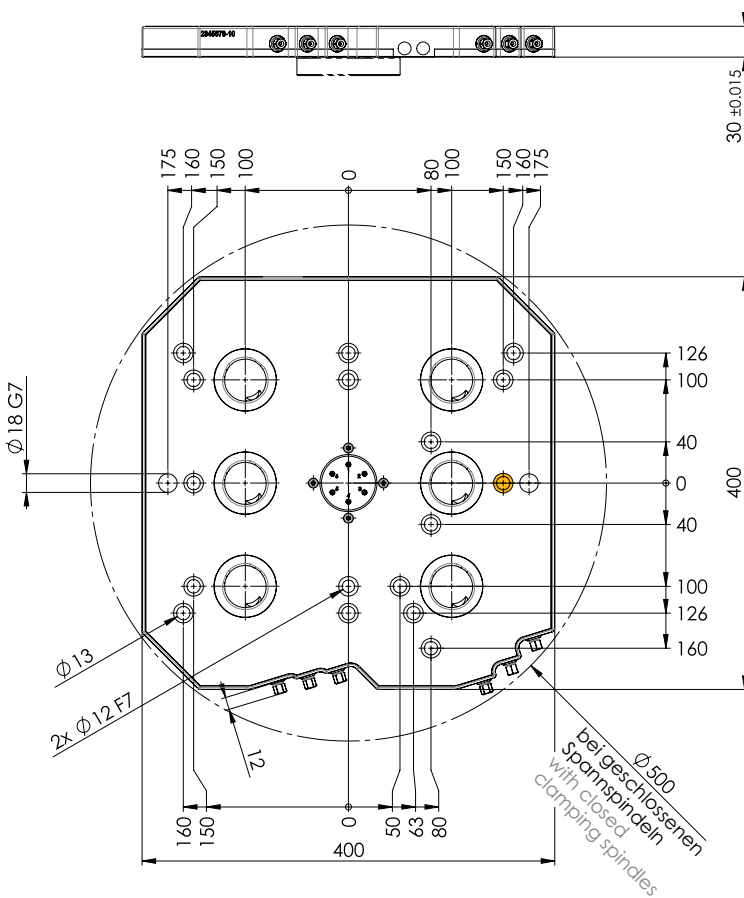
Masse (mm) Dimensions (mm)

Typ Type	Beschreibung Description	Masse (L x B x H) Dimension (L x W x H) mm	Gewicht Weight kg	Lieferumfang Delivery details	Bestell-Nr. Order No.
Konsole Console	VERO-S Konsole mit Medienübergabe H=95 mm VERO-S console with medium transfer H=95 mm	260 x 156 x 95	8.1	Konsole inkl. SCHUNK VERO-S NSE-A3 138-V4 Nullpunktspannmodul, ohne Spannbolzen Console incl. SCHUNK VERO-S NSE-A3 138-V4 zero point clamping module, without clamping bolt	RCA.000.022.01
Konsole Console	VERO-S Konsole mit Medienübergabe H=139 mm VERO-S console with medium transfer H=139 mm	260 x 156 x 139	10.7	Konsole inkl. SCHUNK VERO-S NSE-A3 138-V4 Nullpunktspannmodul, ohne Spannbolzen Console incl. SCHUNK VERO-S NSE-A3 138-V4 zero point clamping module, without clamping bolt	RCA.000.025.01
Konsole Console	VERO-S NSE-A3 Axialdichtung VERO-S NSE-A3 axial seal	138 x 142 x 10.8	0.1	Axialdichtung passen zu VERO-S NSE-A3 Axial seal suitable for VERO-S NSE-A3	RCA.000.011.01

gredoc NSS mit Medienübergabe with medium transfer

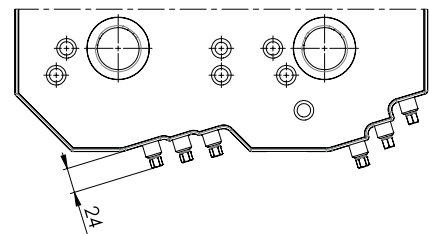
6-fach, 400 × 400 mm

6-fold, 400 × 400 mm



● Niederkopfschrauben M12
Low head screws M12

offen
open



Type	Beschreibung Description	Masse (L × B) Dimensions (l × w) mm	Einzugskraft Down force kN	Gewicht Weight kg	Lieferumfang Delivery details	Bestell-Nr. Order No.
gredoc NSS	Nullpunktspann-System Platte mit Medienübergabe 400 × 400 mm Zero point system clamping plate with medium transfer 400 × 400 mm	400 × 400	120 (6 × 20)	33	gredoc NSS Platte mit Medienübergabe 400 × 400 mm ohne Aufspannmaterial gredoc NSS plate with medium transfer 400 × 400 mm without clamping accessories	NGS.199.010.01

- 16 × Befestigungsbohrungen für Schrauben M12 und für T-Nut Abstand 63, 80, 100 und 125 mm und Raster 100
- 1 × Befestigungsbohrungen für Niederkopfschraube M12 und für T-Nut Abstand 63, 80, 100 und 125 mm
- 2 × Passbohrungen $\varnothing 18G7$ zur Positionierung

- 16 × Fixing holes for screws M12 and for t-slot distance 63, 80, 100 and 125 mm and grid 100
- 1 × Fixing holes for low head screws M12 and for t-slot distance 63, 80, 100 and 125 mm
- 2 × Fitting holes $\varnothing 18G7$ for positioning

* Aufspannmaterial für gredoc NSS (Seite 752)
Clamping material for gredoc NSS (page 752)

8. Weltneuheit: 6-Seiten Fertigung ohne Rüstarbeit

Brand new in the world: 6 sides production without setup work

Die GRESSEL 6-Seiten Station bietet eine komplett neue Möglichkeit für das vollautomatische Umspannen von der ersten Aufspannung (OP10) in die zweite Aufspannung (OP20).

The GRESSEL 6-sided station offers a completely new possibility for fully automatic clamping from the first set-up (OP10) to the second set-up (OP20).



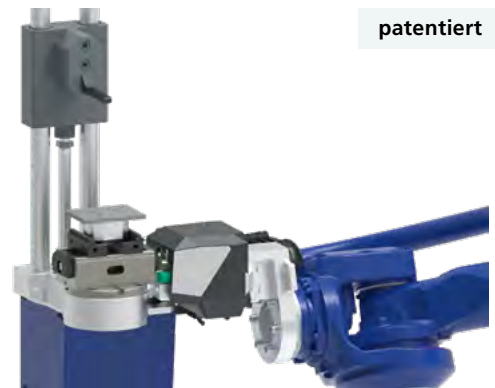
Der Schraubstock für OP20 wird eingelegt
The vise for OP20 is inserted



Der Schraubstock von OP10 wird darüber positioniert
The vise of OP10 is positioned over it



Werkstück Übergabe mit Andrückfinger für saubere parallele Werkstückauflage OP20
Workpiece transfer with pressure finger for clean parallel workpiece support OP20



Werkstück für OP20 ist gespannt und Andrückfinger fährt hoch, nachdem das R-C2 Modul das Werkstück vollautomatisch gespannt hat
Workpiece for OP20 is clamped and pressure finger moves up after the R-C2 module has clamped the workpiece fully automatic

patentiert patented

Beispiel 5-Seiten Automation example 5 sided automation



Beispiel 6-Seiten Automation example 6 sided automation



9. R-C2 Palettenhandling

R-C2 pallet handling

Mit dem GRESSEL Schwerlast Kopplungszapfen ist auch eine Kombination mit Paletten Handling möglich.

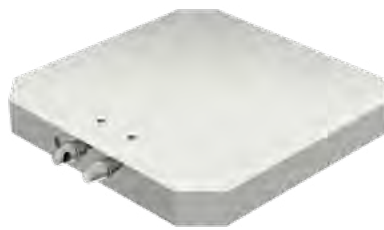
Ideale Paletten Grösse: 250 × 250 mm
Maximale Paletten Grösse: 320 × 320 mm



Schwerlast Kopplungszapfen
Heavy duty coupling bolt
RCA.000.009.01

With the GRESSEL heavy-duty coupling pin a combination with pallet handling is also possible.

Ideal pallet size: 250 × 250 mm
Maximum pallet size: 320 × 320 mm

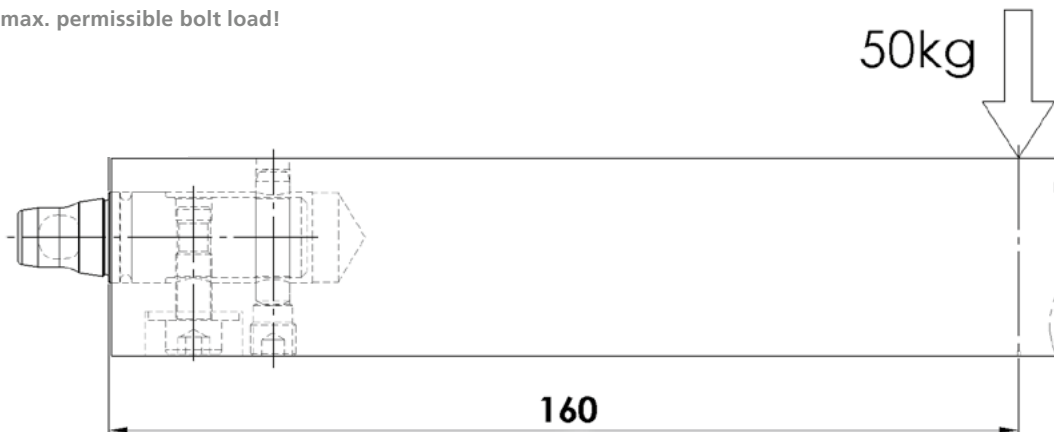


Beispiel Paletten Oberseite 250 × 250 mm
Example Pallets top 250 × 250 mm



Paletten Unterseite mit Stahleinsatz
Pallets bottom with steel insert

max. zulässige Zapfen-Belastung!
max. permissible bolt load!



Beschreibung Description	Maximal zulässige Beschleunigung (g*) Maximum permissible acceleration (g*)
Nothalt Emergency stop	4
Fahrbewegung Travel movements	1.5

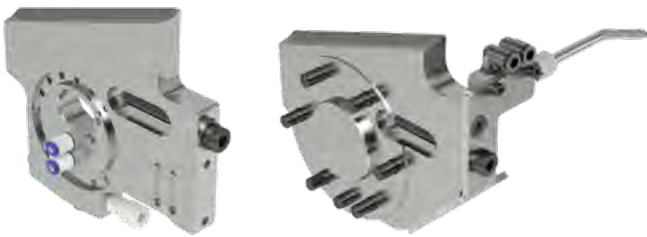
*g=9.81 m/s²

R-C2 Produktprogramm Product range		
Bezeichnung Designation	Bestell-Nr. Order No.	Information Information
R-C2 Spannmodul – IO-Link Standard R-C2 clamping modul – IO-link standard	RCM.000.100.01	Seite/Page 741
R-C2 Spannmodul – IO-Link mit Medienübergabe R-C2 clamping modul – IO-link with medium transfer	RCM.000.160.01	Seite/Page 741
VERO-S Konsole 3-Achs H=95 mm mit seitlichen Anschlüssen VERO-S console 3-axis H=95 mm with side connections	RCA.199.001.01	Seite/Page 746
VERO-S Konsole 3-Achs H=139 mm mit seitlichen Anschlüssen VERO-S console 3-axis H=139 mm with side connections	RCA.199.003.01	Seite/Page 746
VERO-S Konsole 5-Achs H=95 mm mit Mittenanschluss VERO-S console 3-axis H=95 mm with center connection	RCA.199.002.01	Seite/Page 746
VERO-S Konsole 5-Achs H=139 mm mit Mittenanschluss VERO-S console 3-axis H=95 mm with center connection	RCA.199.004.01	Seite/Page 746
VERO-S Konsole mit Medienübergabe H=95 mm VERO-S console with medium transfer H=95 mm	RCA.000.022.01	Seite/Page 748
VERO-S Konsole mit Medienübergabe H=139 mm VERO-S console with medium transfer H=139 mm	RCA.000.025.01	Seite/Page 748
R-C2 80 L-140 ohne Systembacken VERO-S R-C2 80 L-140 without system jaws VERO-S	CGM.080.143.01	Seite/Page 743
R-C2 80 L-190 ohne Systembacken VERO-S R-C2 80 L-190 without system jaws VERO-S	CGM.080.144.01	Seite/Page 743
R-C2 125 L-160 ohne Systembacken VERO-S R-C2 125 L-160 without system jaws VERO-S	CGM.125.143.01	Seite/Page 743
R-C2 125 L-235 ohne Systembacken VERO-S R-C2 125 L-235 without system jaws VERO-S	CGM.125.144.01	Seite/Page 743
6-Seiten Station links mit Wegmessung 6-side station left with displacement measurement	RCM.001.002.01	Seite/Page 750
6-Seiten Station rechts mit Wegmessung 6-side station right with displacement measurement	RCM.001.002.02	Seite/Page 750
6-Seiten Station links ohne Wegmessung 6-side station left without displacement measurement	RCM.001.001.01	Seite/Page 750
6-Seiten Station rechts ohne Wegmessung 6-side station right without displacement measurement	RCM.001.001.02	Seite/Page 750
Stecknuss Spezial TORX E16 – ½" Socket special TORX E16 – ½"	RCA.000.001.11	
Steckschlüssel-Einsatz TORX E16 – ½" Socket wrench insert TORX E16 – ½"	XNF.91109.06	
Kopplunzapfen Set R-C2 Coupling bolt set R-C2	RCA.000.003.01	
Schwerlast – Kopplunzapfen Set R-C2 Heavy duty coupling bolt set R-C2	RCA.000.009.01	Seite/Page 751
VERO-S Abdeckung R-C2 80 komplett VERO-S cover R-C2 80 complete	CGA.080.034.01	Seite/Page 743
VERO-S Abdeckung R-C2 125 komplett VERO-S cover R-C2 125 complete	CGA.125.034.01	Seite/Page 743
VERO-S NSE-A3 Axialdichtung 138 × 142 × 10.8 VERO-S NSE-A3 axial seal 138 × 142 × 10.8	RCA.000.011.01	Seite/Page 748
gredoc NSS mit Medienübergabe gredoc NSS with medium transfer	NGS.199.010.01	Seite/Page 749
Befestigungsset gredoc NSS T-Nut 14 mm Mounting set gredoc NSS t-slot 14 mm	NGA.000.050.01	
Befestigungsset gredoc NSS T-Nut 16 mm Mounting set gredoc NSS t-slot 16 mm	NGA.000.051.01	
Befestigungsset gredoc NSS T-Nut 18 mm Mounting set gredoc NSS t-slot 18 mm	NGA.000.052.01	
Befestigungsset gredoc NSS Raster 100 mm Mounting set gredoc NSS grid 100 mm	NGA.000.053.01	

R-C2 Baukasten

R-C2 construction kit

Schnellwechsel Adapterplatte
Quick change adapter plate



Die Adapterplatte wird auf der Seite des Roboters von GRESSEL angepasst. Somit kann das R-C2 Spannmodul auf jeden Roboter aufgebaut werden, FANUC, KUKA, YASKAWA, ABB, HITACHI, ...
The adapter plate is adjusted on the side of the robot by GRESSEL. Thus, the R-C2 clamping module can be mounted on any robot, FANUC, KUKA, YASKAWA, ABB, HITACHI, ...

R-C2 Spannmodul an
Cobot FANUC CRX-25iA
R-C2 clamping modul on
Cobot FANUC CRX-25iA



VERO-S Konsole mit Medienübergabe
für Maschine ohne Drehdurchführung
im Maschinentisch

VERO-S console with media transfer
for machines without rotary union in
the machine table

RCM.002.010.01



R-C2 Doppelgreifer
R-C2 double gripper



R-C2 80 für EROWA ITS-148
R-C2 80 for EROWA ITS-148



R-C2 mit SWS Kupplung
R-C2 with SWS coupling



Beispiel aus der Fertigung

Example from the production



Turm Beladung 4-Achs
Maschine mit R-C2
Tombstone loading
4-axis machine with R-C2



Pyramiden Beladung
5-Achs Maschine mit R-C2
Pyramids loading
5-axis machine with R-C2



Integration mit SCHUNK
NSR-A 160 in einer
GROB Automation
Integration with
SCHUNK NSR-A 160 in
a GROB automation



Praxisvideo DMGMORI DMU 50
 Demonstration video DMGMORI DMU 50



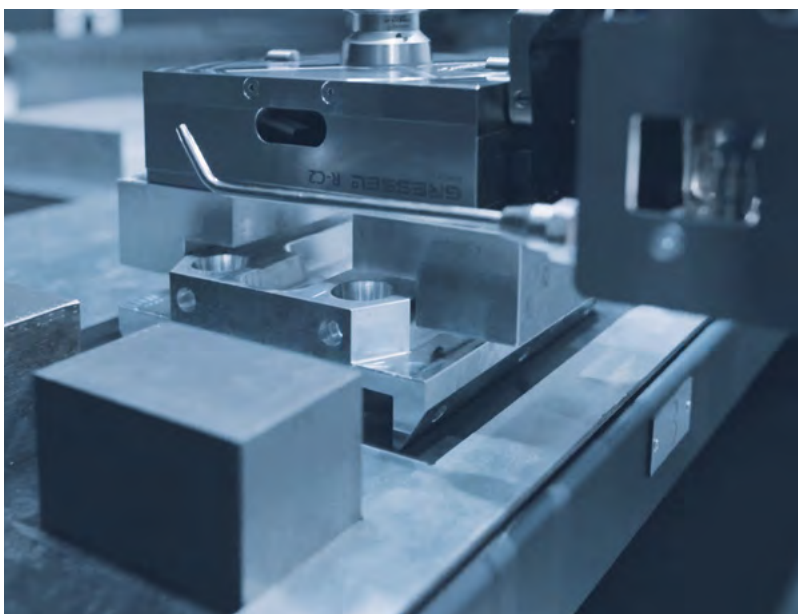
Beispiel Werkstück example workpiece

6 Seiten Komplett Fertigung
 Wendebacke grip 3 mm
 Zentrischspanner C2.0 125
 6 sides complete manufacturing
 reversible jaw grip 3 mm
 centric vise C2.0 125



Praxisvideo MAZAK mit PROMRO
 Demonstration video MAZAK with PROMRO

PROMRO
 by PROMOT Automation

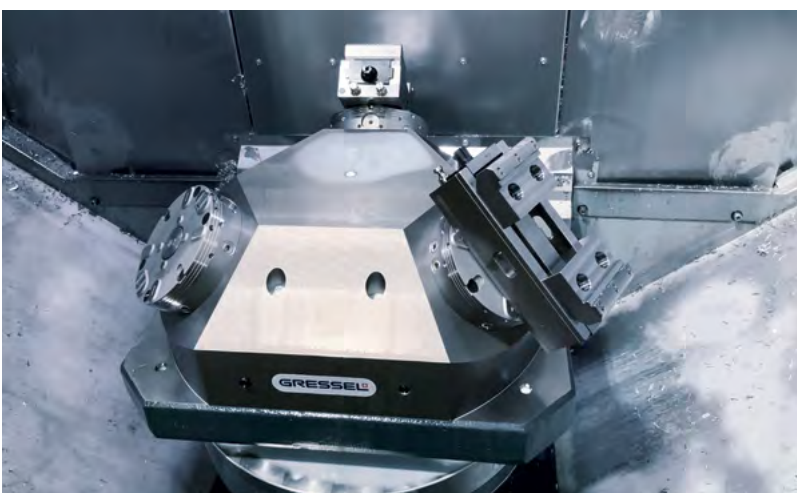


Beispiel Werkstück example workpiece

6 Seiten Komplett Fertigung
 Aluminium Gehäuse 200 × 150 × 38
 6 sides complete manufacturing
 aluminium housing 200 × 150 × 38



Praxisvideo HELLER mit STS Automation
 Demonstration video HELLER with STS Automation



2 Maschinen Automation 2 machines automation

1 HELLER 4-Achs Maschine mit Spannturm und 4 Zentrischspannern R-C2 80 L-190 und 1 HELLER 5-Achs Maschine mit 1 x Pyramide und 3 Zentrischspannern R-C2 80 L-190
 1 HELLER 4-axis machine with tombstone and 4 centric vises R-C2 80 L-190 and 1 HELLER 5-axis machine with 1 x pyramid and 3 centric vises R-C2 80 L-190

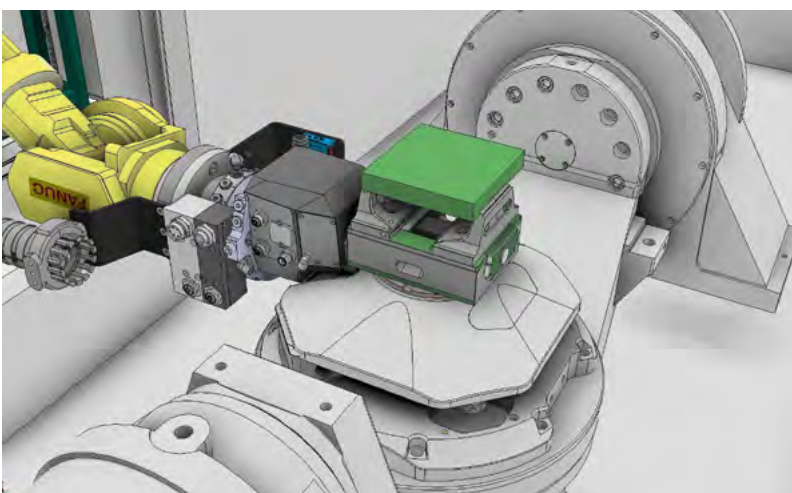
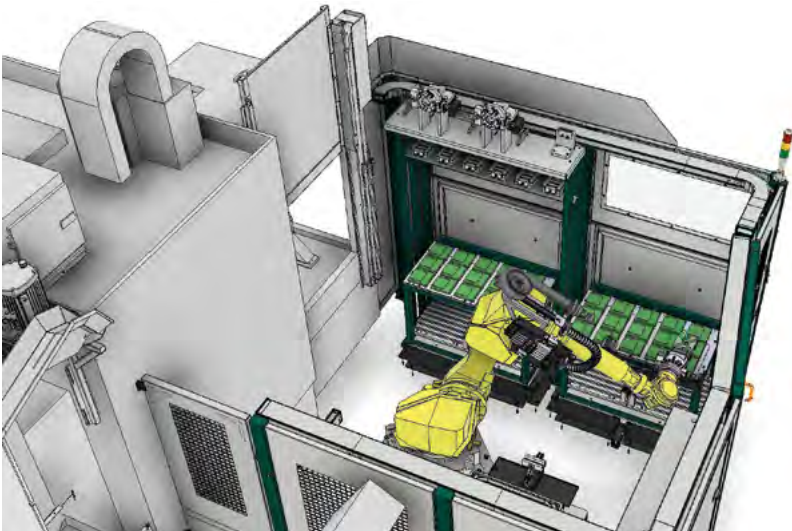


Praxisvideo Spinner Maschine
mit Spinner Automation
Demonstration video Spinner machine
with Spinner Automation



FMB Maschinenbau R-C2 Automatisierung
 FMB Maschinenbau R-C2 automation

FMB
 MASCHINENBAU



Integration mit
SCHUNK SWS-060 in
einer FMB Automation
Integration with
SCHUNK SWS-060 in
a FMB automation



Praxisvideo DMGMORI DMC 1650V
 Demonstration video DMGMORI DMC 1650V

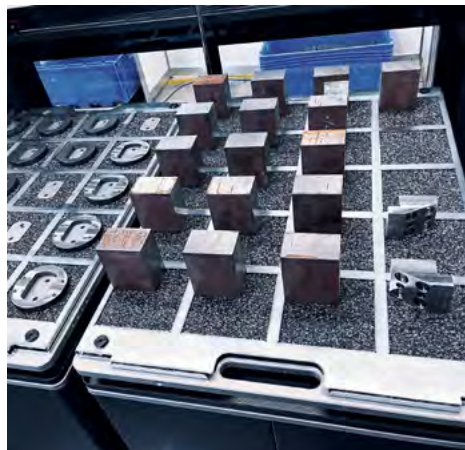
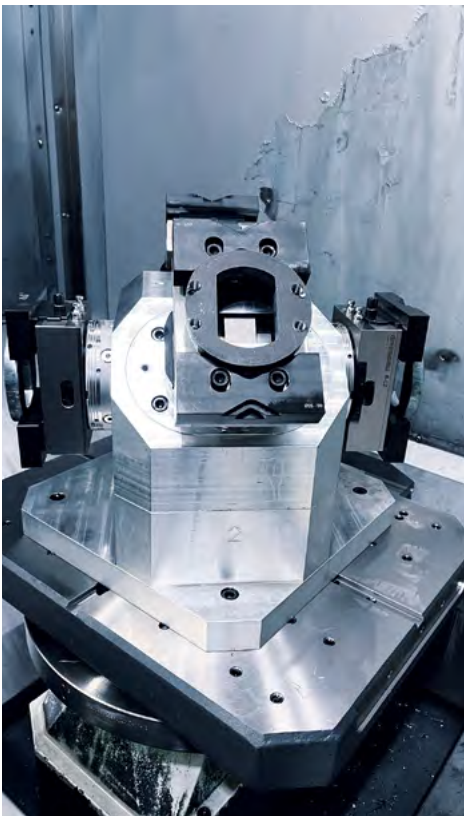


Beispiel Werkstück example workpiece

3-Achs Fertigung grosser Aluminium Winkel mit Länge bis 600 mm in Spezialbacken C2.0
 3-axis machining of large aluminum angles with length up to 600 mm in special jaws C2.0



Praxisvideo HELLER 5-Achs
 Maschine mit STS Automation
 Demonstration video HELLER 5-axis
 machine with STS automation



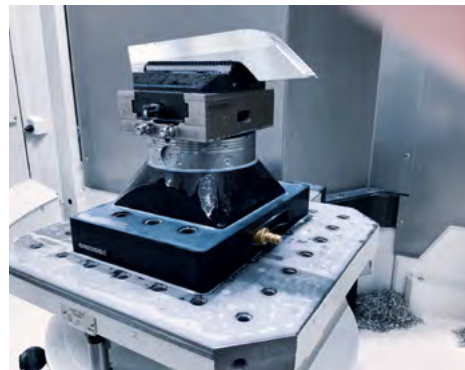
Beispiel Werkstücke

Example workpieces

1 HELLER 5-Achs Maschine mit
 Spannturm und 4 Zentrischspannern
 R-C2 125 L-160 mit 1 x Spannturm für
 4 Werkstücke 2 x OP10 und 2 x OP20
 1 HELLER 5-axis machine with
 tombstone and 4 centric vises R-C2
 125 L-160 with 1 x clamping tower for
 4 workpieces 2 x OP10 and 2 x OP20



Praxisvideo GROB G350
 Demonstration video GROB G350



1 Beispiel Werkstück

1 example workpiece

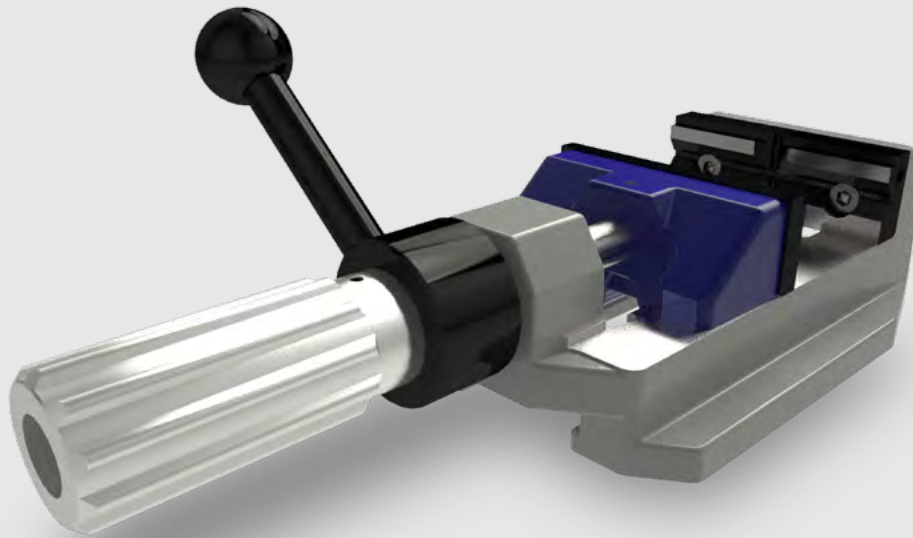
5-Achs Fertigung Kundenwerkstück
 in Standard Wendebacken grip 5 mm
 5-axis machining customer workpiece
 in standard reversible grip jaws 5 mm



r-c2.com

ecopos

23.1



Bohrmaschinen- schraubstock Drilling machine vise

Unfallfreies, sicheres Spannen Accident-free, reliable clamping

Volle Arbeitssicherheit durch Führungsschiene.
Frei positionierbares Werkstück bei sicherer Ein-
spannung, einhändig bedienbar.

Complete operational safety with a guide rail.
Workpiece can be freely positioned for safe
clamping, can be operated with one hand.

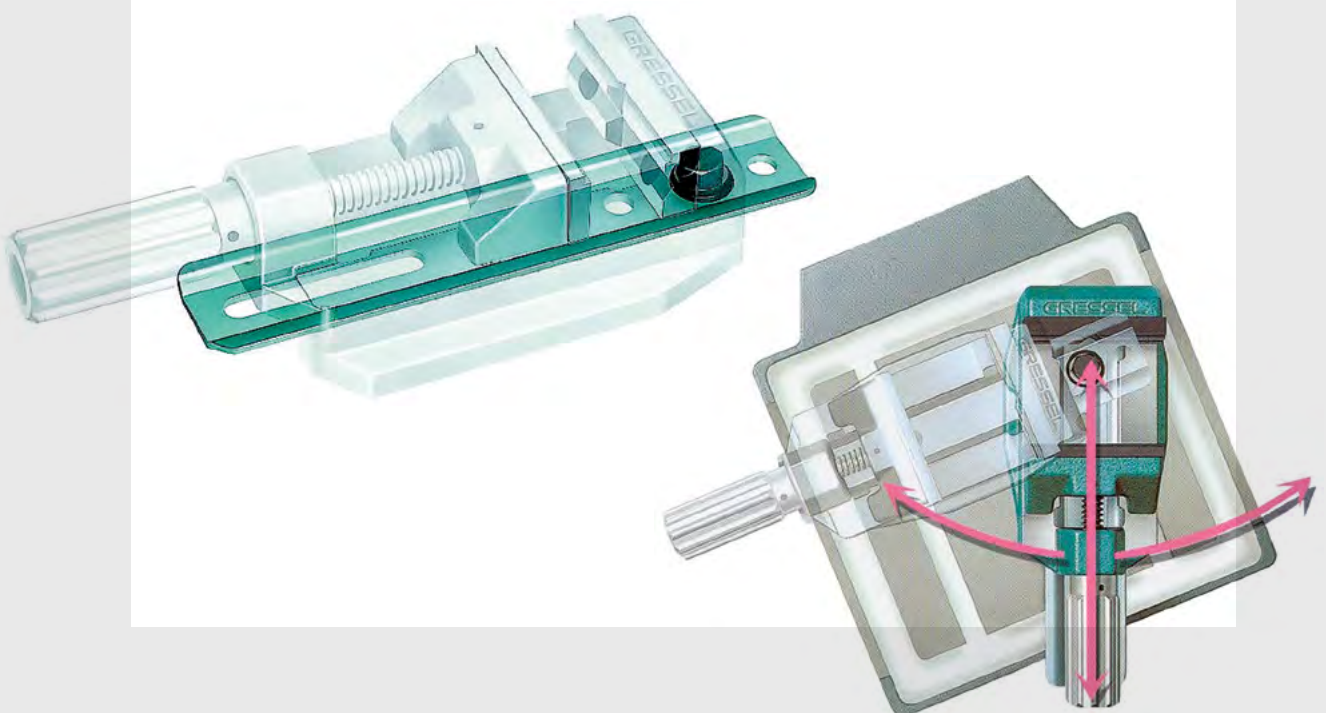
Ihre Nutzen

Your benefits

Führungsschiene

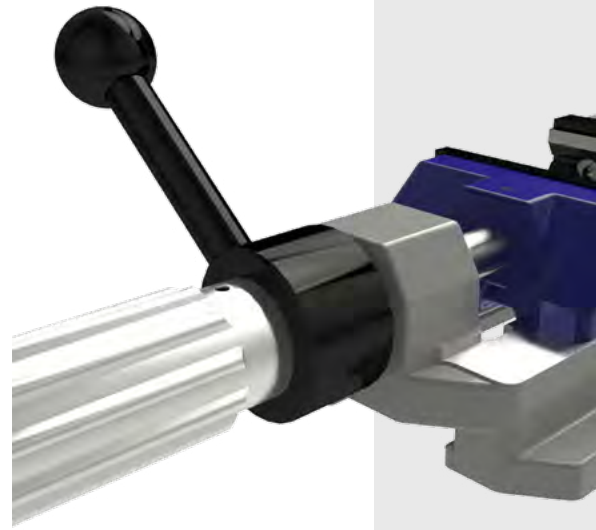
Guide rail

- volle Arbeitssicherheit
- frei positionierbares Werkstück
- einhändig bedienbar
- kein Mitdrehen und Abheben der Werkstücke
- Bewegungsfreiheit und Schnelligkeit
- full operational safety
- workpiece can be freely positioned
- one-hand operation
- no rotation and lifting of the workpieces
- Mobility and speed



Spannhilfe Clamping aid

- sichere und schnelle Spannung der Werkstücke
 - einrastbarer Spannhebel
 - geeignet für Serienfertigung
 - Grobeinstellung der Spannweite mit Spindel
 - hohe Spannkraft
- safe and quick clamping of the workpieces
 - lockable clamping lever
 - suitable for series manufacture
 - Coarse adjustment of the clamping width using spindle
 - high clamping force



Pneumatische Ausführungen Pneumatic versions

- für Automation und Montage
 - Grobeinstellung der Spannweite am Rändelgriff
 - Spannkraft bis 5.5 kN über Druckregulierung voreinstellbar
 - Spannhub über Handbetätigung
 - Fussventil oder programmierbare Servosteuerung möglich
- for automation and assembly
 - Coarse adjustment of the clamping width at the knurled handle
 - Clamping force up to 5.5 kN can be preset using pressure control
 - Clamping stroke using hand lever
 - Foot valve or programable servo-control option



Baukasten

Construction kit



ecopos-M

mechanisch
mechanical

[Seite/page 771](#)



ecopos-R

mit Spannhilfe
with clamping aid

[Seite/page 772](#)



ecopos-P

pneumatisch
pneumatic

[Seite/page 773](#)



ecopos-72-M

Kleinmaschinenschraubstock
Small machine vise

[Seite/page 774](#)



ecopos-72-P

Kleinmaschinenschraubstock
pneumatisch
Small machine vise pneumatic

[Seite/page 775](#)

Technische Informationen

Technical informations

1. Funktionsprinzip ecopos Functional principle of ecopos

ecopos, der Bohrmaschinenschraubstock – das Original seit über 40 Jahren. Mit voller Arbeitssicherheit durch Führungsschiene, dadurch frei positionierbares Werkstück, welches immer sicher eingespannt ist. Der ecopos ist einhändig bedienbar und dank der Führungsschiene oder der Positionier-Aufspannpratzen überall aufspannbar.

The ecopos drilling machine vise – the original since over 40 years. Provides full safety at work with its guide rail, hence freely positioning of the workpiece, which is always safely clamped. The ecopos can be operated with one hand and can be clamped anywhere thanks to its guide rail and patented positioning clamping claws.



Kleinmaschinenschraubstock – ecopos-M (72)

Vierseitig feingefräst für den Einsatz in verschiedenen Lagen. Kompakte Abmessungen mit direktwirkender Spindel.

Small machine vise – ecopos-M (72)

Fine-machined on four sides for use in different positions. Compact dimensions with directly acting spindle.



Bohrmaschinenschraubstock – ecopos-M (80/100/125)

Grosser Spannereich, Prismenbacken mit Absatz und horizontalen und vertikalen Aussparungen für Werkstücke aller Formen.

Drilling machine vise – ecopos-M (80/100/125)

Large clamping range, prismatic jaws with offset and horizontal and vertical recesses for workpieces of all shapes.



Bohrmaschinenschraubstock mit Spannhilfe – ecopos-R (100/125)

Grobeinstellung der Spannweite mit direktwirkender Spindel. Sichere und schnelle Spannung mit einrastbarem Spannhebel. Geeignet für Serienarbeit.

Drilling machine vise with clamping aid – ecopos-R (100/125)

Coarse clamping width adjustment with directly acting spindle. Safe and quick clamping with lockable clamping lever. Suitable for serial production.



Pneumatischer Maschinenschraubstock – ecopos-P (72/80/100/125)

Mit pneumatischen Antrieb. Spannkraft bis 5.5 kN voreinstellbar mit Druckregulierung. Grobeinstellung der Spannweite am Rändelgriff. Der Spannhub wird von Hand über ein Schieberventil betätigt. Alternativ Fussventil- oder programmierbare Servosteuerung möglich.

Pneumatic machine vise – ecopos-P (72/80/100/125)

With pneumatic drive. Clamping force of up to 5.5 kN can be preset with pressure control device. Coarse adjustment of clamping width using the knurled handle. The clamping stroke can be manually operated via the slide valve. Alternatively, there is the option of a foot valve or programmable servo-control.

2. Aufspannen Clamping



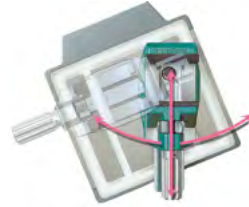
Führungsschiene ECA.000.060.01

Lieferumfang:

Führungsschiene mit je 1 Aufspannschraube für T-Nut 12 und 14 mm (andere Größen auf Anfrage).

Anwendung:

Schwenklagerung, freie Position. Sicherheit und Schutz gegen Mitdrehen und Abheben des Schraubstockes.



Guide rail ECA.000.060.01

Delivery details:

Guide rail with 1 clamping screw each for t-slot 12 and 14 mm (other sizes on request).

Application:

Swivel bearing, free position. Safety and protection against turning and lifting the vise.



Positionier-Spannpratzen ECA.000.050.01

Lieferumfang:

Positionier-Spannpratzen mit Aufspannset für T-Nut 12 und 14 mm (andere Größen auf Anfrage)

Anwendung:

Aussenspannung

Exzenter E drehbar und verschiebbar für optimalen Kraftschluss (optimale Aufspannung)

Markierung M immer vom Schraubstock weggerichtet

Innenspannung

Bride um 180° wenden



Positioning clamping claws ECA.000.050.01

Delivery details:

Positioning clamping claws with clamping set for t-slot 12 and 14 mm (other sizes on request)

Application:

External clamping

Eccentric E can be turned and moved to create optimal frictional connection (optimum clamping)

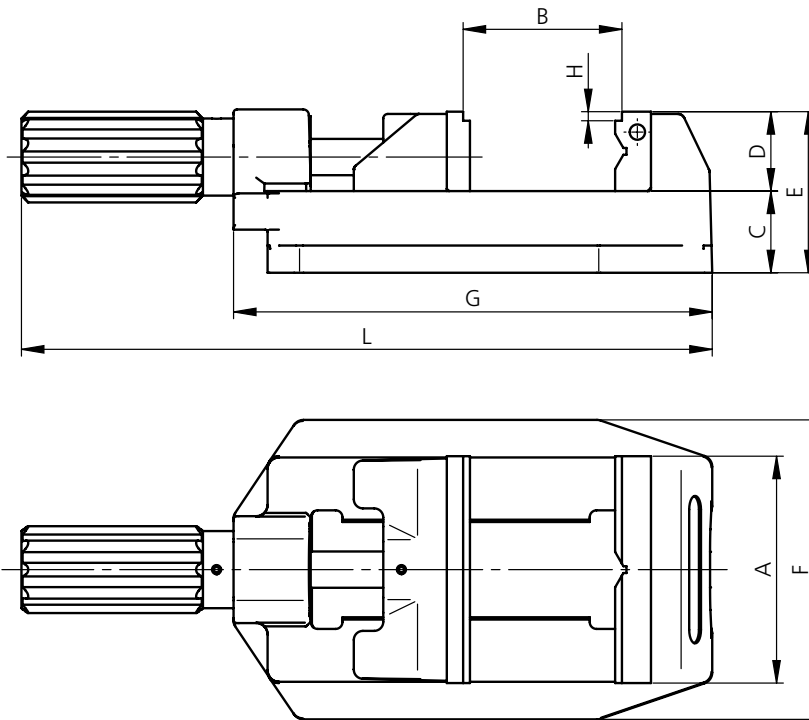
The M marking always points away from the vise

Internal clamping

Turn the buckle 180°

ecopos-M

Bohrmaschinenschraubstock
 Drilling machine vise



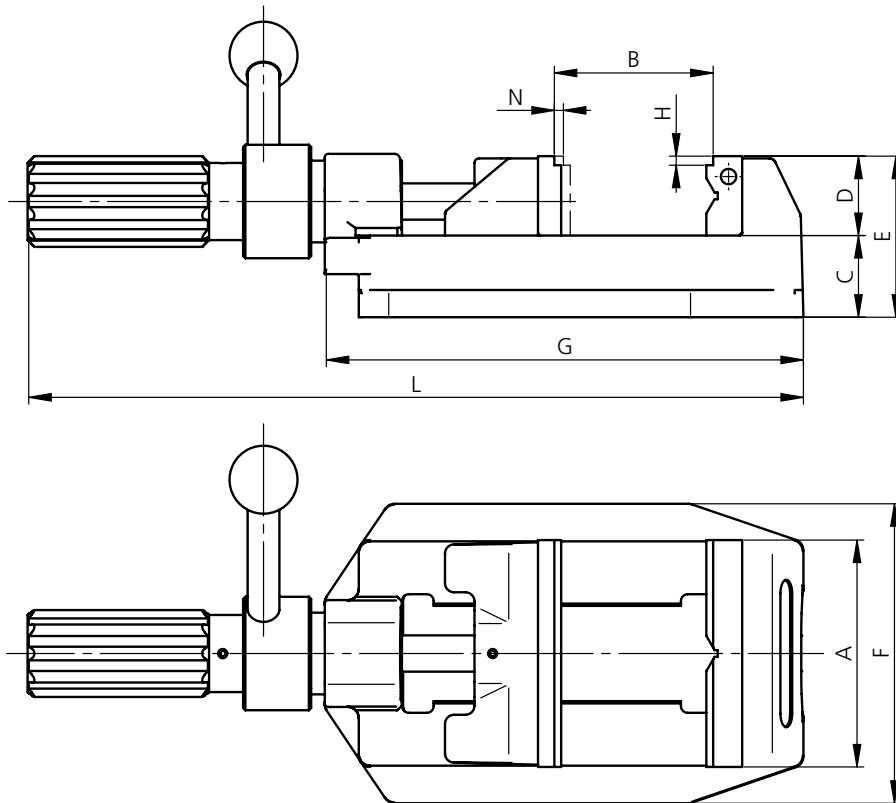
Typ Type	A	B	C	D	E	F	G	H	L
ecopos 80-M	80	0-81	36	35	71	112	194	4	286.5
ecopos 100-M	100	0-100	36	35	71	132	211	4	304.5
ecopos 125-M	125	0-131	44	40	84	156	274	4	386

Masse (mm) Dimensions (mm)

Typ Type	Beschreibung Description	Backenbreite Jaw width mm	Gewicht Weight kg	Lieferumfang Delivery details	Bestell-Nr. Order No.
ecopos 80-M	Bohrmaschinenschraubstock Drilling machine vise	80	4.5	Prismabacke und Backe glatt Prismatic jaw and smooth jaw	ECM.080.000.01
ecopos 100-M	Bohrmaschinenschraubstock Drilling machine vise	100	5.6	Prismabacke und Backe glatt Prismatic jaw and smooth jaw	ECM.100.000.01
ecopos 125-M	Bohrmaschinenschraubstock Drilling machine vise	125	11.2	Prismabacke und Backe glatt Prismatic jaw and smooth jaw	ECM.125.000.01

ecopos-R

Bohrmaschinenschraubstock mit Spannhilfe
 Drilling machine vise with clamping aid



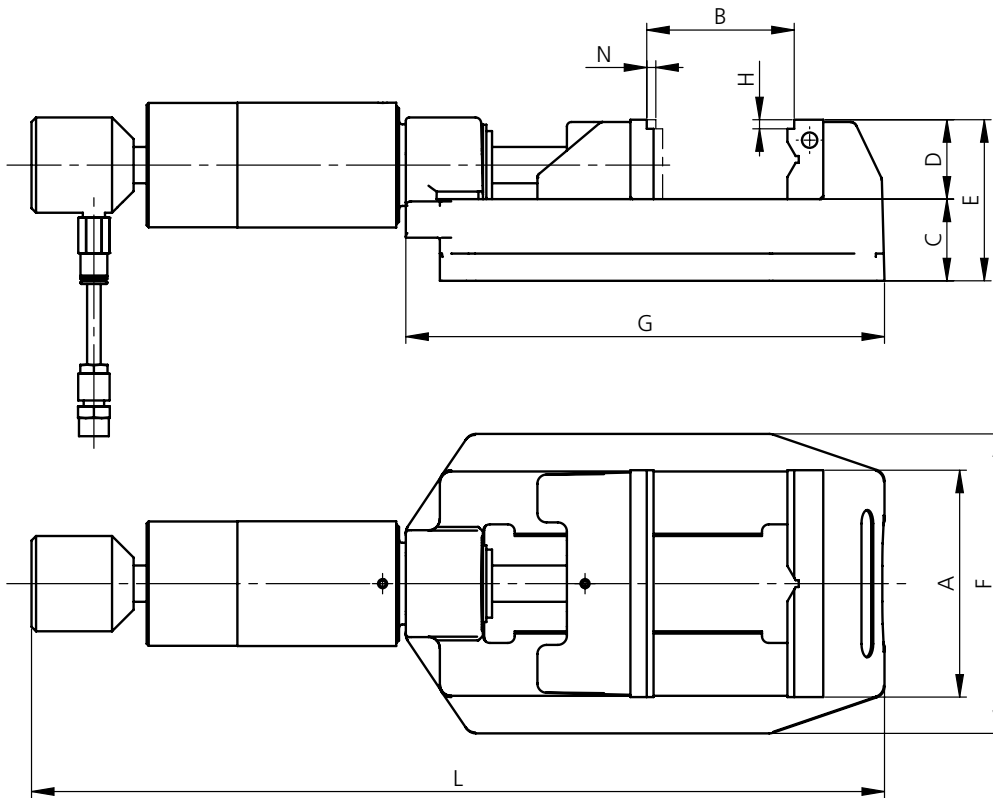
Typ Type	A	B	C	D	E	F	G	H	L	N
ecopos 100-R	100	0-100	36	35	71	132	211	4	342	1.5
ecopos 125-R	125	0-133	44	40	84	156	274	4	405	1.5

Masse (mm) Dimensions (mm)

Typ Type	Beschreibung Description	Backenbreite Jaw width mm	Gewicht Weight kg	Lieferumfang Delivery details	Bestell-Nr. Order No.
ecopos 100-R	Bohrmaschinenschraubstock mit Spannhilfe Drilling machine vise with clamping aid	100	6.1	Prismabacke und Backe glatt Prismatic jaw and smooth jaw	ECR.100.000.01
ecopos 125-R	Bohrmaschinenschraubstock mit Spannhilfe Drilling machine vise with clamping aid	125	11.7	Prismabacke und Backe glatt Prismatic jaw and smooth jaw	ECR.125.000.01

ecopos-P

Pneumatischer Bohrmaschinenschraubstock
 Pneumatic drilling machine vise



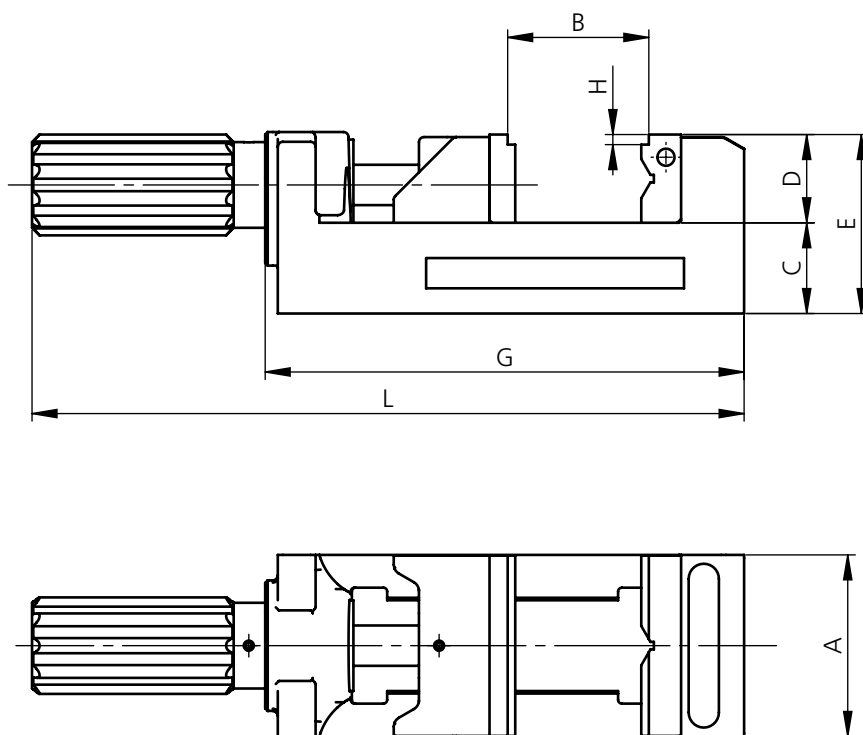
Typ Type	A	B	C	D	E	F	G	H	L	N
ecopos 80-P	80	0-77	36	35	71	112	194	4	358	4
ecopos 100-P	100	0-97	36	35	71	132	211	4	376	4
ecopos 125-P	125	0-133	44	40	84	156	274	4	479	4

Masse (mm) Dimensions (mm)

Typ Type	Beschreibung Description	Backenbreite Jaw width mm	Spannkraft Clamp. force kN	Gewicht Weight kg	Lieferumfang Delivery details	Bestell-Nr. Order No.
ecopos 80-P	Pneumatischer Bohrmaschinenschraubstock Pneumatic drilling machine vise	80	0.8-4	6.3	Prismabacke und Backe glatt, 2 m Luftschnlauch Prismatic jaw and smooth jaw, 2 m air tube	ECP.080.000.01
ecopos 100-P	Pneumatischer Bohrmaschinenschraubstock Pneumatic drilling machine vise	100	0.8-4	7.3	Prismabacke und Backe glatt, 2 m Luftschnlauch Prismatic jaw and smooth jaw, 2 m air tube	ECP.100.000.01
ecopos 125-P	Pneumatischer Bohrmaschinenschraubstock Pneumatic drilling machine vise	125	1-5.5	13.3	Prismabacke und Backe glatt, 2 m Luftschnlauch Prismatic jaw and smooth jaw, 2 m air tube	ECP.125.000.01

ecopos 72-M

Kleinmaschinenschraubstock
Small machine vise

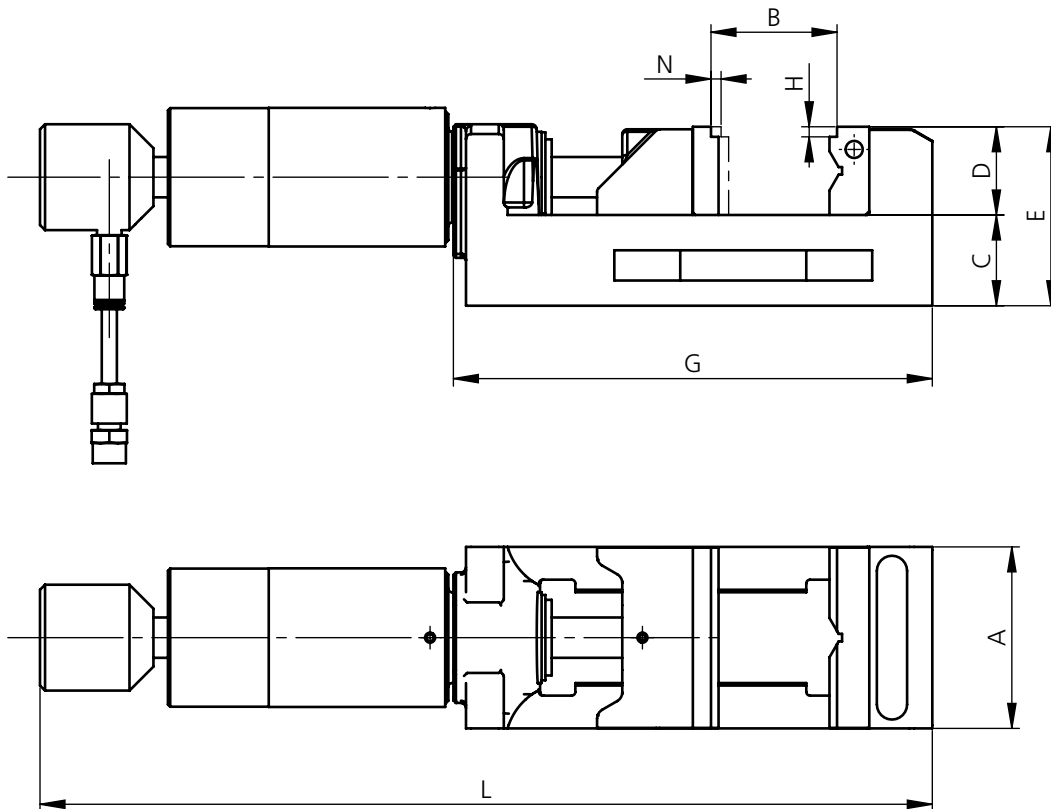


Typ Type	A	B	C	D	E	G	H	L	
ecopos 72-M	72	0-81	36	35	71	190	4	282.5	Masse (mm) Dimensions (mm)

Typ Type	Beschreibung Description	Backenbreite Jaw width mm	Gewicht Weight kg	Lieferumfang Delivery details	Bestell-Nr. Order No.
ecopos 72-M	Kleinmaschinenschraubstock Small machine vise	72	3.5	Prismabacke und Backe glatt Prismatic jaw and smooth jaw	EKM.072.000.01

ecopos 72-P

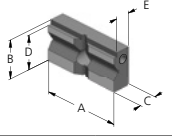
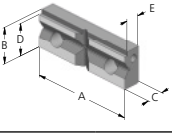
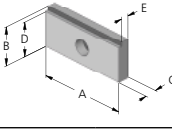
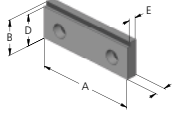
Pneumatischer Kleinmaschinenschraubstock
 Pneumatic small machine vise








Typ Type	A	B	C	D	E	G	H	L	N
ecopos 72-P	72	0-77	36	35	71	190	4	354	4

Masse (mm) Dimensions (mm)

Typ Type	Beschreibung Description	Backenbreite Jaw width mm	Spannkraft Clamp. force kN	Gewicht Weight kg	Lieferumfang Delivery details	Bestell-Nr. Order No.
ecopos 72-P	Pneumatischer Kleinmaschinenschraubstock Pneumatic small machine vise	72	0.8-4	5.3	Prismabacke und Backe glatt, 2 m Luftschauch Prismatic jaw and smooth jaw, 2 m air tube	EKP.072.000.01

ecopos Aufsatzbacken Top jaws		Masse (mm) Dimensions (mm)					Passend zu Typ Suitable for type	Bestell-Nr. Order No.
Bezeichnung Designation		A	B	C	D	E	ecopos	
	Prismabacke abgesetzt 72 ø9-31 mm 80 ø9-31 mm (1 Stk.) Prismatic jaw offset 72 ø9-31 mm 80 ø9-31 mm (1 pc.)	72	35	15.8	31	12.8	X	ECA.072.013.01
		80	35	15.8	31	12.8	X	ECA.080.013.01
	Prismabacke abgesetzt 100 ø9-31 mm 120 ø11-41 mm (1 Stk.) Prismatic jaw offset 100 ø9-31 mm 120 ø11-41 mm (1 pc.)	100	35	15.8	31	12.8	X	ECA.100.013.01
		125	40	17.8	36	14.8	X	ECA.125.013.01
	Stufenbacke gefräst inkl. Schrauben (1 Stk.) Stepped jaw milled incl. screws (1 pc.)	72	35	10.2	31	7.2	X	ECA.072.014.01
		80	35	10.2	31	7.2	X	ECA.080.014.01
	Stufenbacke gefräst inkl. Schrauben (1 Stk.) Stepped jaw milled incl. screws (1 pc.)	100	35	10.2	31	7.2	X	ECA.100.014.01
		125	40	11.8	36	8.8	X	ECA.125.014.01

ecopos Zubehör Accessories			
	Bezeichnung Designation	Passend zu Typ Suitable for type	Bestell-Nr. Order No.
	Positionier-Pratzen mit Aufspannset für T-Nut 12 und 14 mm (Satz à 2 Stk.) Positioning clamping claws with clamping set for t-slot 12 and 14 mm (set of 2 pcs.)	ecopos	ECA.000.050.01
	Führungsschiene mit je 1 Aufspannschraube für T-Nut 12 und 14 mm für ecopos 80/100/125 Guide rail each with 1 clamping screw for t-slot 12 and 14 mm for ecopos 80/100/125		ECA.000.060.01
	Wartungseinheit mit Anschlussmaterial für ecopos-P Maintenance unit with connection material for ecopos-P	ecopos-P	ECA.000.035.01
	Luftschlauch ø6 × ø4 (1 m) Air tube ø6 × ø4 (1 m)	ecopos-P	424.0200.205
	Fussventil mit Umbausatz anstelle Handventil für ecopos-P Foot valve with conversion kit instead of manual valve for ecopos-P	ecopos-P	ECA.000.045.01
	Werkstückanschlag für ecopos Workpiece stop for ecopos	ecopos	ECA.000.065.01

AX / PS



23.2



Werkbankschraubstock Workbench vise

Bewährt, robust und verschleissfrei
Proven, robust and wear-resistant

Aus dauerhaftem Sphäro- oder Spezialguss,
mit gehauenen, glatten- oder Prisma Backen.
Für jede Spannaufgabe, ob unterwegs, in der
Werkstatt oder im Betrieb.

Made from durable spheroidal graphite or special
cast iron, with serrated, smooth or prismatic
jaws. For every clamping task on the road, in the
workshop or in the factory.

Ihre Nutzen

Your benefits

Präzisions-Werkbankschraubstöcke

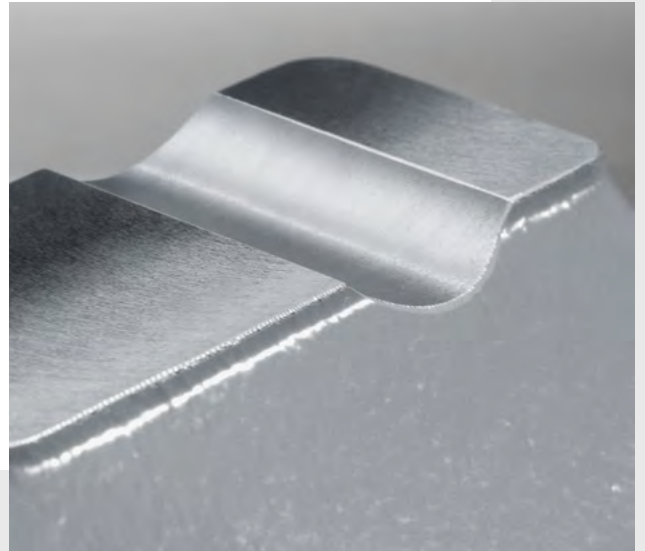
Precision workbench vises

- aus dauerhaftem Sphäro- oder Spezialguss, ausgerüstet mit gehauenen oder glatten Backen
- mit viel Zubehör für alle Spannarbeiten in der Werkstatt, im Betrieb oder für mobile Einsätze
- made from durable spheroidal graphite or special cast iron, fitted with serrated or smooth jaws
- with many accessories for all clamping tasks in the workshop, factory or on the road



Amboss und Sattel als Arbeitshilfen **Anvil and saddle as working aids**

- für die optimale Bearbeitung von
Rohren und ähnlichen Werkstücken
- for the optimal processing of pipes
and similar workpieces



AX mit grossen Spannbereichen **AX with large clamping ranges**

- bei 90° abgewinkeltem Spannteil beinahe
beliebig grosse Spannweiten
- seitlich versetzte Konstruktion ermöglicht ver-
tikales Spannen auch für Rundmaterial bis 4"
- 90° angled clamping device offers almost
unlimited clamping ranges
- side offset construction also enables vertical
clamping for round material up to 4"



Baukasten

Construction kit



AX

Werkbankschraubstock
vorwärts öffnend
Workbench vise
forward opening

[Seite/page 783](#)



AX + Lifter

Ausführung Lifter
Lifter model

[Seite/page 786](#)



AXP

Pneumatischer Werkbank-
schraubstock vorwärts öffnend
Pneumatic workbench vise
forward opening

[Seite/page 784](#)



AXP + Lifter

Ausführung Lifter
Lifter model

[Seite/page 786](#)



PS

Werkbankschraubstock
nach hinten öffnend
workbench vise backward
opening

[Seite/page 785](#)



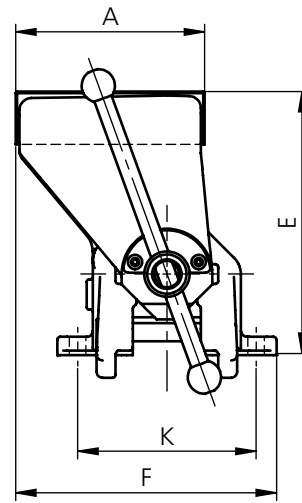
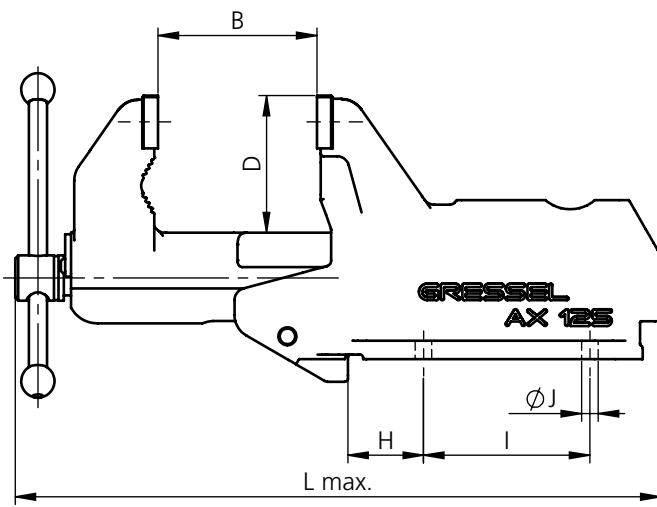
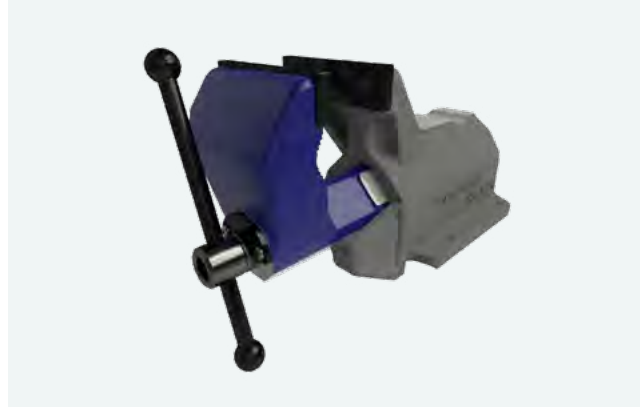
PS + Lifter

Ausführung Lifter
Lifter model

[Seite/page 786](#)

AX

Werkbankschraubstock vorwärts öffnend
 Workbench vise forward opening



Typ Type	A	B	D	E	F	H	I	J	K	L
AX 100	100	0-110	75	145	142.5	60		11	104	256-366
AX 125	125	0-135	91	174	172.5	50	110	11	118	322-457
AX 160	160	0-170	116	220.5	220	65	135	13	147	389-559

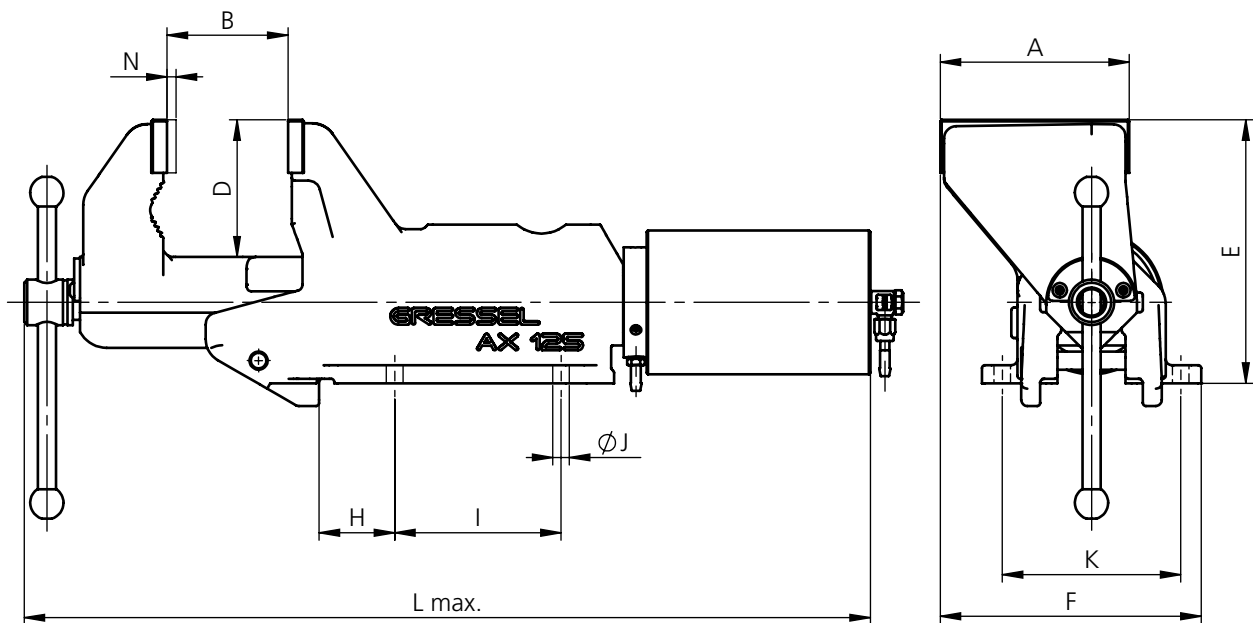
Masse (mm) Dimensions (mm)

Typ Type	Beschreibung Description	Backenbreite Jaw width mm	Gewicht Weight kg	Lieferumfang Delivery details	Bestell-Nr. Order No.
AX 100	Schraubstock vorwärts öffnend, ohne Amboss Vise forward-opening, without anvil	100	7.9	mit gehauenen Backen with serrated jaws	AXM.100.000.04
AX 125	Schraubstock vorwärts öffnend, mit Amboss Vise forward-opening, with anvil	125	15.8	mit gehauenen Backen with serrated jaws	AXM.125.000.04
AX 160	Schraubstock vorwärts öffnend, mit Amboss Vise forward-opening, with anvil	160	29.8	mit gehauenen Backen with serrated jaws	AXM.160.000.04

AXP

Pneumatischer Werkbankschraubstock
vorwärts öffnend

Pneumatic workbench vise forward opening



Typ Type	A	B	D	E	F	H	I	J	K	L	N*
AXP 125	125	0-135	91	174	172.5	50	110	11	118	479-614	6
AXP 160	160	0-170	116	220.5	220	65	135	13	147	570-740	6

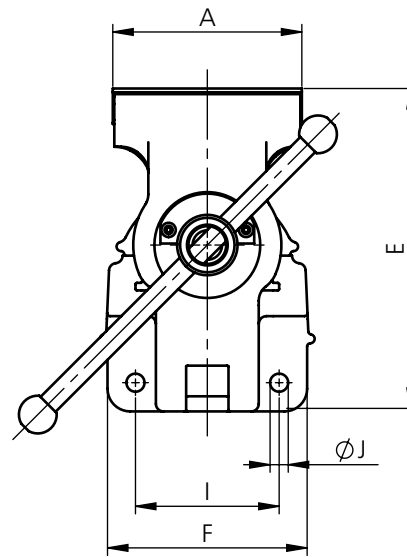
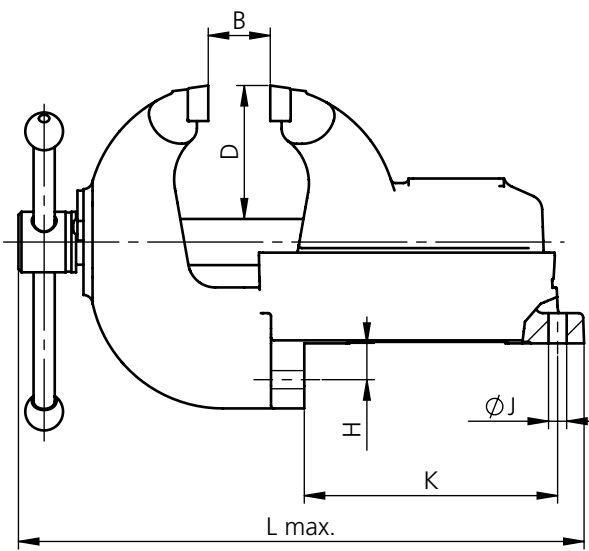
Masse (mm) Dimensions (mm)

Typ Type	Beschreibung Description	Backenbreite Jaw width mm	Spannkraft Clamp. force kN	Gewicht Weight kg	Lieferumfang Delivery details	Bestell-Nr. Order No.
AXP 125	Pneumatischer Schraubstock vorwärts öffnend, mit Amboss Pneumatic vise forward opening, with anvil	125	10 kN (bei 6 bar) (at 6 bar)	19.4	mit gehauenen Backen with serrated jaws	AXP.125.000.04
AXP 160	Pneumatischer Schraubstock vorwärts öffnend, mit Amboss Pneumatic vise forward opening, with anvil	160	12 kN (bei 6 bar) (at 6 bar)	34	mit gehauenen Backen with serrated jaws	AXP.160.000.04

*N=Hub pneumatisch *N=pneumatic stroke

PS

Werkbankschraubstock nach hinten öffnend
workbench vise backward opening



Typ Type	A	B	D	E	F	H	I	J	K	L
PS 100-1	100	0-110	74	175.5	106	17	76	12	135	308-376
PS 125-1	125	0-150	88	211.5	132	24	95	12	167.5	373-455
PS 100-2	100	0-110	74	175.5	106	17	76	12	135	308-376
PS-125-2	125	0-150	88	211.5	132	24	95	12	167.5	373-455

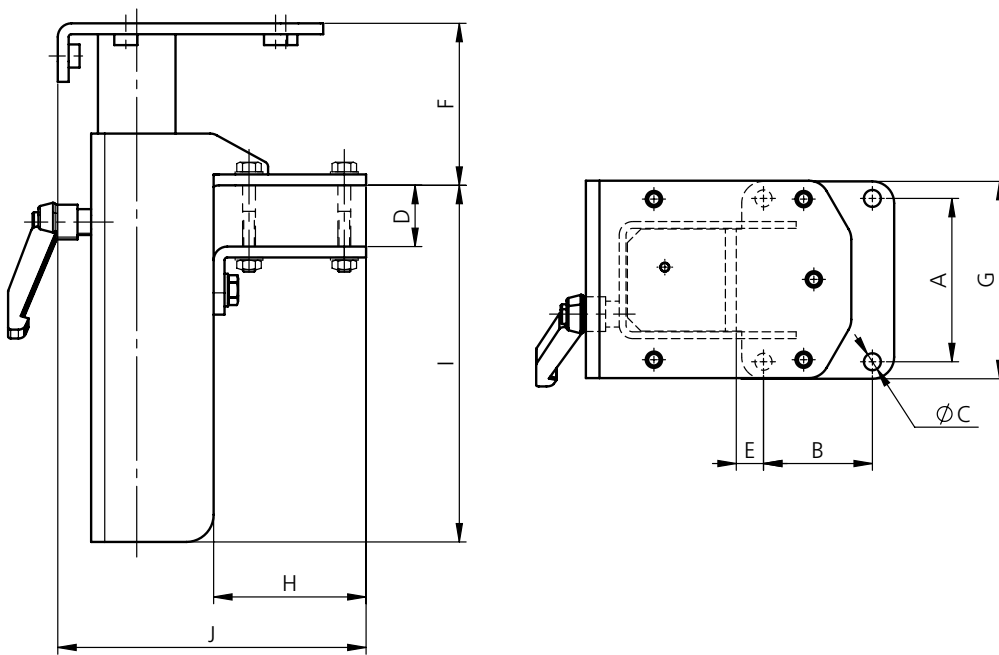
Masse (mm) Dimensions (mm)

Typ Type	Beschreibung Description	Backenbreite Jaw width mm	Gewicht Weight kg	Lieferumfang Delivery details	Bestell-Nr. Order No.
PS 100-1	Schraubstock nach hinten öffnend, mit Amboss Vise backward opening, with anvil	100	11.7	mit gehauenen Backen with serrated jaws	PSM.100.000.01
PS 125-1	Schraubstock nach hinten öffnend, mit Amboss Vise backward opening, with anvil	125	20	mit gehauenen Backen with serrated jaws	PSM.125.000.01
PS 100-2	Schraubstock nach hinten öffnend, mit Amboss Vise backward opening, with anvil	100	11.7	mit glatten Backen with smooth jaws	PSM.100.000.02
PS-125-2	Schraubstock nach hinten öffnend, mit Amboss Vise backward opening, with anvil	125	20	mit glatten Backen with smooth jaws	PSM.125.000.02

Lifter







Lifter mit 360° Drehfunktion







Lifter with 360° turning function



Typ	Type	A	B	øC	D	E	F	G	H	I	J	Masse (mm)	Dimensions (mm)
Lifter	Lifter	120	70	12.5	35-75	26	55-218	145	112	262	227		

Typ	Beschreibung	Backenbreite	Gewicht	Lieferumfang	Passend zu Typ	Bestell-Nr.
Type	Description	Jaw width	Weight	Delivery details	Suitable for type	Order No.
		mm	kg			
AX 100	Lifter mit Gasdruckfeder und Schrauben Lifter with gas pressure spring and screws	100	10	Lifter mit Gasdruckfeder und Schrauben Lifter with gas pressure spring and screws	AX 100/PS 100	AXA.100.050.01
AX 125	Lifter mit Gasdruckfeder und Schrauben Lifter with gas pressure spring and screws	125	10	Lifter mit Gasdruckfeder und Schrauben Lifter with gas pressure spring and screws	AX 125/AXP 125/PS 125	AXA.125.050.01
AX 160	Lifter mit Gasdruckfeder und Schrauben Lifter with gas pressure spring and screws	160	10	Lifter mit Gasdruckfeder und Schrauben Lifter with gas pressure spring and screws	AX 160/AXP 160	AXA.160.050.01

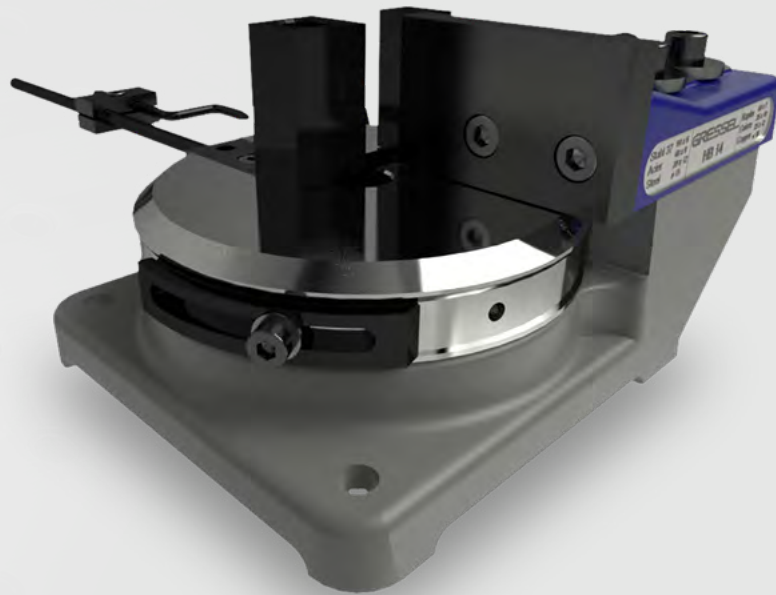
AX/PS Aufsatzbacken Top jaws				
	Bezeichnung Designation	Masse (mm) Dimensions (mm)	Passend zu Typ Suitable for type	Bestell-Nr. Order No.
	Backe gehauen mit Schrauben für AX/AXP (2 Stk.) Serrated jaw with screws for AX/AXP (2 pcs.)	100	AX	AXA.100.012.01
		125	AX/AXP	AXA.125.012.01
		160	AX/AXP	AXA.160.012.01
	Backe glatt mit Schrauben für AX/AXP (2 Stk.) Smooth jaw with screws for AX/AXP (2 pcs.)	100	AX	AXA.100.013.01
		125	AX/AXP	AXA.125.013.01
		160	AX/AXP	AXA.160.013.01
	Prismabacke glatt mit Schrauben für AX/AXP (1 Stk.) Prismatic jaw smooth with screws for AX/AXP (1 pc.)	100	ø5–41 mm, AX	AXA.100.014.01
		125	ø7–51 mm, AX/AXP	AXA.125.014.01
		160	ø9–62 mm, AX/AXP	AXA.160.014.01
	Backe gehauen mit Schrauben für PS (2 Stk.) Serrated jaw with screws for PS (2 pcs.)	100	PS	PSA.100.009.01
		125	PS	PSA.125.009.01
	Backe glatt mit Schrauben für PS (2 Stk.) Smooth jaw with screws for PS (2 pcs.)	100	PS	PSA.100.010.01
		125	PS	PSA.125.010.01
	Aufsteckbacke mit Aluminiumbelag für PS (2 Stk.) Top jaw with aluminium coating for PS (2 pcs.)	100	PS	PSA.100.015.05
		125	PS	PSA.125.015.05

AX/PS Zubehör Accessories			
	Bezeichnung Designation	Passend zu Typ Suitable for type	Bestell-Nr. Order No.
	Bügel für Befestigung (max. Tischdicke 65 mm) Bracket for attachment (max. table size 65 mm)	AX 100	AXA.100.040.01
	Befestigungsschiene mit Schrauben Fastening rail with screws	AX/AXP 125 AX/AXP 160	AXA.125.030.01 AXA.160.030.01
	Lifter 360° drehbar, mit Gasdruckfeder und Schrauben Lifter 360° can be turned, with gas pressure spring and screws	AX 100/PS 100 AX/AXP 125/PS 125 AX/AXP 160	AXA.100.050.01 AXA.125.050.01 AXA.160.050.01
	Fussventil mit 5 Klemmen Foot operated valve with 5 clips	AXP	AXP.000.230.02
	Wartungseinheit mit Anschlussmaterial Maintenance unit with connection material	AXP	AXP.000.235.01
	Luftschlauch 14 × 6 mm (1 m) Air tube 14 × 6 mm (1 m)	AXP	XNF.28011.001



HB

23.3



Profilbiegeapparat Profile bending machine

Biegen ohne Anstrengung Bending without effort

Leicht bedienbarer, leistungsfähiger Biegeapparat für massgenaues Biegen von Rund-, Flach-, Hochkantmaterial und anderen Profilen bis 180°

Easy to operate, powerful bending machine for accurate dimensions. Bending of circular, flat, upright and other profiles up to 180°

Ihre Nutzen

Your benefits

Biegen bis 180° **Bending up to 180°**

- in einer einzigen Biegefolge
 - ablesbarer Biegewinkel bis 180°
 - diverse Baugrößen für unterschiedlichste Anwendungen in den Bereichen Schlosserei, Apparatebau, Prototypenbau, Beschlägetechnik, Medizintechnik, allgemeiner Maschinenbau sowie Reparaturservice
- in a single bending sequence
 - readable bending angle up to 180°
 - various sizes for different applications in the sectors locksmith, equipment manufacturing, prototype manufacture, fittings technology, medical engineering, general mechanical engineering, as well as service and repair



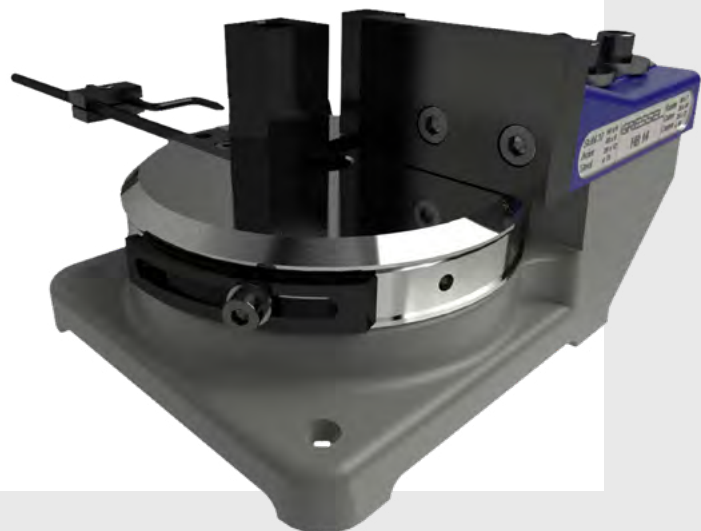
Leicht bedienbar Easy to operate

- für das enge und exakte Biegen von Rund-, Flach-, Hochkantmaterial und anderen Profilen sehr gut geeignet
- very suitable for tight and accurate bending of circular, flat, upright and other profiles



Massgenaues Biegen ganzer Serien Accurate dimensional bending of complete series

- Winkel- und Längenanschläge
- hohe Biegeleistung durch abgedecktes Nadellager (HB 14/HB 20) und vernickelten Drehteller
- Angle and length stops
- high bend performance due to covered needle roller bearing (HB 14/HB 20) and nickel-plated turn table



Baukasten

Construction kit



HB 10

Mobiler Profilbiegeapparat
Mobile profile bending
machine

Seite/page 699



HB 14

Profilbiegeapparat
Profile bending machine

Seite/page 700



HB 20

Profilbiegeapparat
Profile bending machine

Seite/page 701

Folgende Biegungen sind mit allen Typen möglich.

The following bends are possible with all types.



Technische Informationen

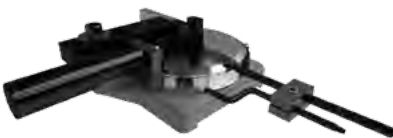
Technical informations

1. Funktionsprinzip Biegegeräte HB Functional principle of HB bending machine

Leicht bedienbare, leistungsfähige Biegegeräte für massgenaues Biegen von Rund-, Flach-, Hochkantmaterial und anderen Profilen bis 180° in einer Biegefolge. Einsatz in den Bereichen Schlosserei, Apparatebau, Prototypenbau, Beschlägetechnik, Medizintechnik, allgemeiner Maschinenbau ...

Easy to operate, powerful bending machines for accurate bending of circular, flat, upright and other profiles up to 180° in one bending action. For applications in the sectors locksmith, equipment manufacturing, prototype manufacture, fittings technology, medical engineering, general mechanical engineering ...

HB 10



Der mobile GRESSEL Profilbiegeapparat HB 10 dient zum Kaltbiegen von Profilen bis zu einem Widerstandsmoment W ca. 0.1 cm^3 bei ST 37 und ca. 0.15 cm^3 bei weichem Kupfer.

- Biegehöhe max. 35 mm
- Biegewinkel max. 180°
- max. Spannöffnung 20 mm
- Drehmoment max. 100 Nm
- Gewicht 10 kg

The mobile HB 10 profile bending machine by GRESSEL is used for cold bending of profiles up to a resistance moment W of approx. 0.1 cm^3 for ST 37 and approx. 0.15 cm^3 for soft copper.

- Bending height max. 35 mm
- Bending angle max. 180°
- jaw opening max. 20 mm
- Torque max. 100 Nm
- Weight 10 kg

HB 14



Der mobile, leistungsstarke GRESSEL Profilbiegeapparat HB 14 dient zum Kaltbiegen von Profilen bis zu einem Widerstandsmoment W ca. 0.4 cm^3 bei ST 37 und ca. 0.6 cm^3 bei weichem Kupfer.

- Biegehöhe max. 60 mm
- Biegewinkel max. 180°
- max. Spannöffnung 36 mm
- Drehmoment max. 300 Nm
- Gewicht 23 kg

The GRESSEL HB 14 is a high performance mobile profile bending machine for cold bending profiles up to a resistance moment W of approx. 0.4 cm^3 for ST 37 and approx. 0.6 cm^3 for soft copper.

- Bending height max. 60 mm
- Bending angle max. 180°
- jaw opening max. 36 mm
- Torque max. 300 Nm
- Weight 23 kg

HB 20



Der stationäre, leistungsstarke GRESSEL Profilbiegeapparat HB 20 dient zum Kaltbiegen von Profilen bis zu einem Widerstandsmoment W ca. 0.8 cm^3 bei ST 37 und ca. 1.2 cm^3 bei weichem Kupfer.

- Biegehöhe max. 100 mm
- Biegewinkel max. 180°
- max. Spannöffnung 40 mm
- Drehmoment max. 600 Nm
- Gewicht 44 kg

The GRESSEL HB 20 is a high performance stationary profile bending machine for cold bending profiles up to a resistance moment W of approx. 0.8 cm^3 for ST 37 and approx. 1.2 cm^3 for soft copper.

- Bending height max. 100 mm
- Bending angle max. 180°
- jaw opening max. 40 mm
- Torque max. 600 Nm
- Weight 44 kg

2. Aufspannen Clamping

HB 10



Zum Einspannen im Werkbankschraubstock
For clamping in a workbench vise

HB 14



Zum Einspannen im Werkbankschraubstock
oder für feste Montage auf dem Tisch
For clamping in a workbench vise
or for fixed mounting on a table

HB 20



Für feste Montage auf dem Tisch
For fixed mounting on a table

3. Zusatzklammer für HB 20 Additional clamp for HB 20



Für extreme und besonders exakte Bie-
gungen kann beim Typ HB 20 die Zusatz-
klammer mit Exzenterspannung eingesetzt
werden. Dabei wird das Biegewerkzeug
mit dem Schlitten verbunden und somit
eine eventuelle Aufweitung der Werkstück-
spannung im oberen Bereich verhindert.
Nur einsetzbar bei Typ HB 20 mit Biege-
werkzeugen 90°.

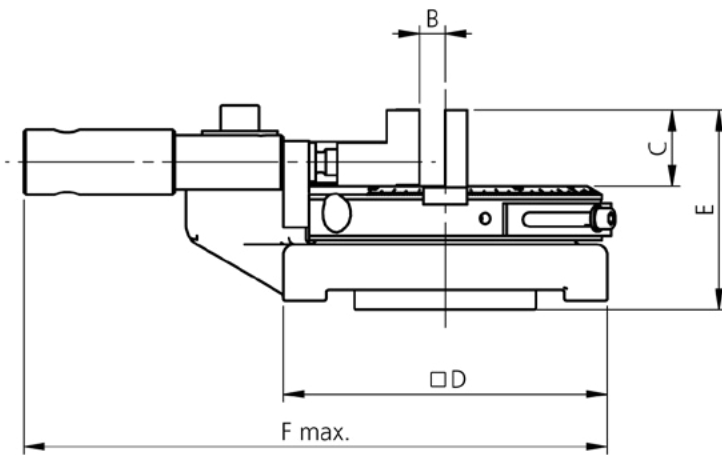
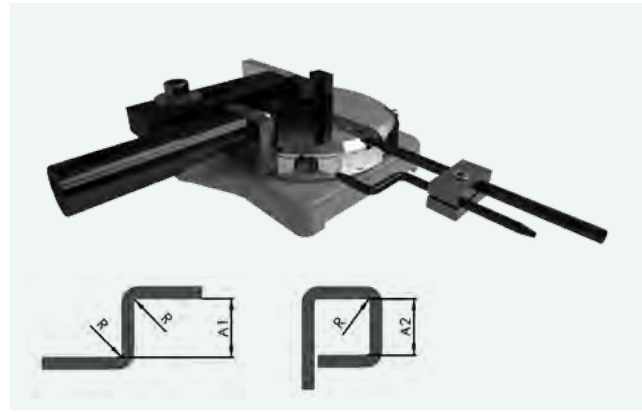
Art.-Nr. HBA.020.060.01

For extreme and particularly precise bend-
ing with type HB 20 it is possible to use the
extra clamp with eccentric clamping. This
connects the bending tool with the car-
riage and thus prevents any widening
of the workpiece tension in the upper
range. Can only be used with type HB 20
with 90° bending tools.

Art. No. HBA.020.060.01

HB 10

Profilbiegeapparat, Aufnahme im Schraubstock
 Profile bending machine, for holding in vise



Typ	Type	B	C	D	E	F	Masse (mm)	Dimensions (mm)
HB 10		20	35	150	92	280		

Typ	Beschreibung	Gewicht	Lieferumfang	Bestell-Nr.
Type	Description	Weight	Delivery details	Order No.
HB 10	Profilbiegeapparat, Aufnahme im Schraubstock Profile bending machine, for holding in vise	9.3	Biegewerkzeug R=0 mm, 90° Biegewerkzeug R=6 mm, 180° Winkel- und Längenanschlag Bedienhebel Bending tool R=0 mm, 90° Bending tool R=6 mm, 180° Material stop and angle stop Bending lever	HBM.010.000.01

Max. Biegeleistung Max. bending performance

Dimension	Stahl warmgewalzt	Kupfer
Dimensions	Steel hot rolled	Copper
mm	1.0038 (RSt37-2)	
	35×4	35×5
	25×5	25×6
	18×6	20×7
	10×8	16×8
	9×9	10×10
	ø10	ø10

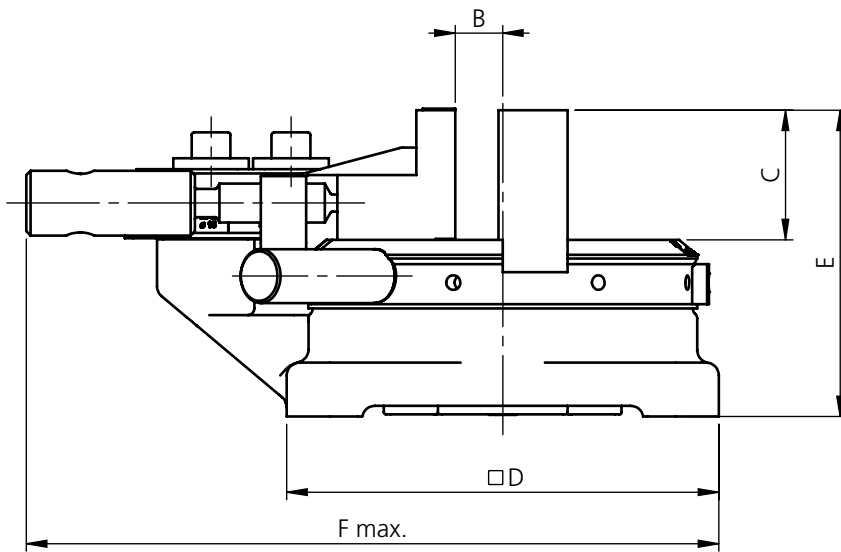
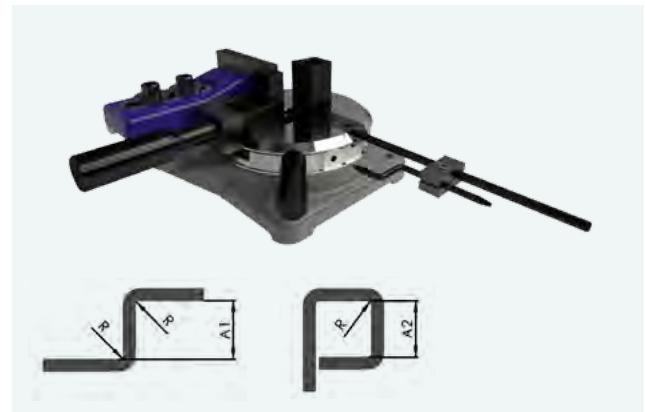
Lieferbare Biegewerkzeuge Available bending tools

Biegeradius	Biegewinkel	Spannöffnung	Mindestabstände	
Bending radius	Bending angle	Jaw opening	Minimum clearance	
R	°	B	A1	A2
0	90°	20	18	18
2.5	90°	17.5	23	23
4	90°	16	26	26
6	180°	14	30	12
10	180°	10	38	20

HB 14

Profilbiegeapparat, Aufnahme im Schraubstock
oder Montage auf Tisch

Profile bending machine, for holding in vise
or for table mounting



Typ	Type	B	C	D	E	F	Masse (mm)	Dimensions (mm)
HB 14		36	60	200	142	335		

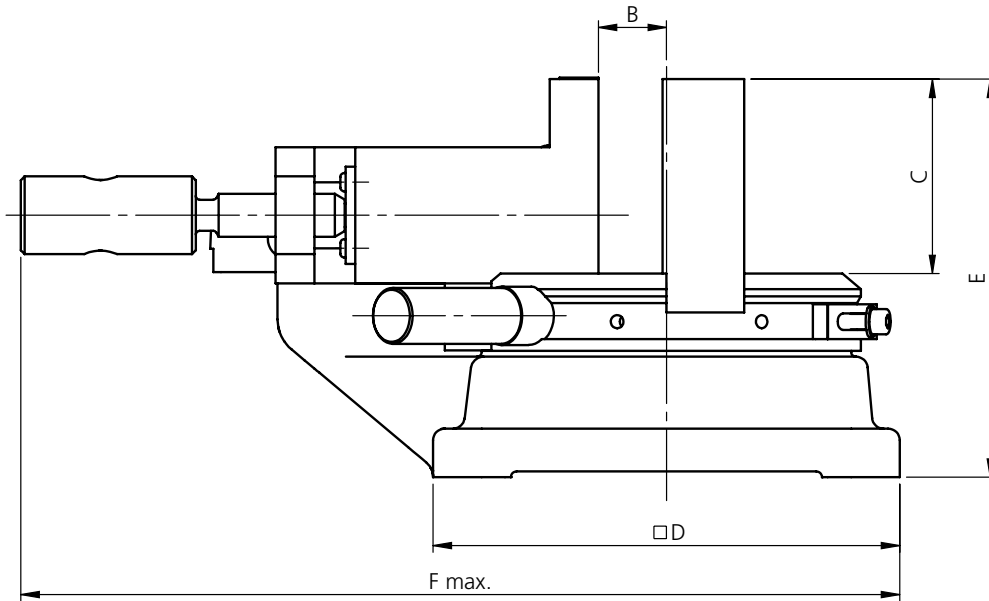
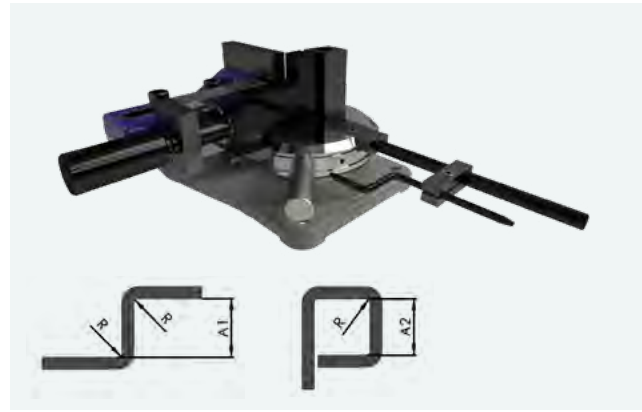
Typ	Beschreibung	Gewicht	Lieferumfang	Bestell-Nr.
Type	Description	Weight	Delivery details	Order No.
HB 14	Profilbiegeapparat, Aufnahme im Schraubstock oder Montage auf Tisch Profile bending machine, for holding in vise or for table mounting	22.4	Biegewerkzeug R=2 mm, 90° Winkel- und Längenanschlag Bedienhebel 2-teilig Bending tool R=2 mm, 90° Material stop and angle stop Bending lever 2-parts	HBM.014.000.01

Max. Biegeleistung Max. bending performance		
Dimension	Stahl warmgewalzt	Kupfer
Dimensions	Steel hot rolled	Copper
mm	1.0038 (RSt37-2)	
	60×6	60×7
	40×8	50×8
	25×10	35×10
	20×12	25×12
	13×13	15×15
	ø15	ø16

Lieferbare Biegewerkzeuge Available bending tools				
Biegeradius	Biegewinkel	Spannöffnung	Mindestabstände	
Bending radius	Bending angle	Jaw opening	Minimum clearance	
R	°	B	A1	A2
0	90°	36	25	30
2	90°	34	29	34
5	90°	31	35	40
8	180°	28	41	16
10	180°	26	45	20
15	180°	21	55	30
20	180°	16	65	40

HB 20

Profilbiegeapparat, Montage auf Tisch
Profile bending machine, for table mounting



Typ	Type	B	C	D	E	F	Masse (mm)	Dimensions (mm)
HB 20		40	100	240	205	465		

Typ	Beschreibung	Gewicht	Lieferumfang	Bestell-Nr.
Type	Description	Weight	Delivery details	Order No.
HB 20	Profilbiegeapparat, Montage auf Tisch Profile bending machine, for table mounting	43.9	Biegewerkzeug R=2 mm, 90° Winkel- und Längenanschlag Bedienhebel 2-teilig Bending tool R=2 mm, 90° Material stop and angle stop Bending lever 2-part	HBM.020.000.01

Max. Biegeleistung Max. bending performance

Dimension	Stahl warmgewalzt	Kupfer
Dimensions	Steel hot rolled	Copper
mm	1.0038 (RSt37-2)	
	100×7	100×8
	80×8	80×10
	50×10	50×12
	35×12	30×15
	18×18	20×20
	ø18	ø20
** 4	25×1.5	25×2
	ø4	ø5
** 6	25×2	25×2.5
	ø6	ø7
** 8	25×3	25×3.5
	ø8	ø9

Lieferbare Biegewerkzeuge Available bending tools

Biegeradius	Biegewinkel	Spannöffnung	Mindestabstände	
Bending radius	Bending angle	Jaw opening	Minimum clearance	
R	°	B	A1	A2
0	90°	40	30	40
2	90°	38	34	44
5	90°	35	40	50
8	90°	32	46	56
10	180°	30	50	20
15	180°	25	60	30
20	180°	20	70	40
25	180°	15	80	50
** 4	180°	36	38	8
** 6	180°	34	42	12
** 8	180°	21	46	16

** Biegewerkzeuge 180° für kleine Radien, Biegehöhe C = max. 25 mm, reduzierte Biegeleistung
** Bending tools 180° for small radius, bending height C = max. 25 mm, reduced bending performance

HB Zubehör Accessories					
	Bezeichnung Designation	Passend zu Typ Suitable for type	Radius = R Radius = R	Max. Biegehöhe = C Max. beding height = C	Bestell-Nr. Order No.
	Biegewerkzeug 90° Bending tool 90°	HB 10	0	35 mm	HBM.010.030.11
			2.5	35 mm	HBA.010.050.11
			4	35 mm	HBA.010.051.11
	Biegewerkzeug 180° Bending tool 180°	HB 10	6	35 mm	HBM.010.052.11
			10	35 mm	HBA.010.053.11
	Biegewerkzeug 90° Bending tool 90°	HB 14	0	60 mm	HBA.014.030.11
			2	60 mm	HBM.014.020.11
			5	60 mm	HBA.014.031.11
	Biegewerkzeug 180° Bending tool 180°	HB 14	8	60 mm	HBA.014.032.11
			10	60 mm	HBA.014.033.11
			15	60 mm	HBA.014.034.11
			20	60 mm	HBA.014.035.11
	Biegewerkzeug 90° Bending tool 90°	HB 20	0	100 mm	HBA.020.030.11
			2	100 mm	HBM.020.020.11
			5	100 mm	HBA.020.031.11
			8	100 mm	HBA.020.032.11
	Biegewerkzeug 180° Bending tool 180°	HB 20	10	100 mm	HBA.020.033.11
			15	100 mm	HBA.020.034.11
			20	100 mm	HBA.020.035.11
			25	100 mm	HBA.020.036.11
	Biegewerkzeug 180° für kleine Radien und reduzierte Höhe Bending tool 180° for small radius and reduced height	HB 20	4	25 mm	HBA.020.037.11
			6	25 mm	HBA.020.038.11
			8	25 mm	HBA.020.039.11
	Zusatzklammer für HB 20 Extra clamp for HB 20	HB 20			HBA.020.060.01

Unsere Spannsysteme
passen immer.

GARANTIERT.

.....
Our clamping systems
always fit.

GUARANTEED.

GRESSEL 
Spanntechnik

GRESSEL AG · Schützenstrasse 25 · CH-8355 Aadorf
T +41 52 368 16 16 · info@gressel.ch

www.gressel.ch